

Электрoкoлaпaн  
нaимeнoвaниe издeлиe

513120

Кoд прoдyкци

ЭТИКЕТКА  
КЮГИ.494271.002 ЭТ

ЭК5 - 25 зав № 492

**1 СВИДЕТЕЛЬСТВО О ПРИЕМКЕ**

Изделие изготовлено в соответствии с действующей технической документацией и признано годным для эксплуатации.



Начальник ОТК

22 01 31

год, месяц, число

**2 ОСНОВНЫЕ ТЕХНИЧЕСКИЕ ДАННЫЕ**

- 2.1 Постоянное напряжение питания – от 21,6 В до 26,4 В
- 2.2 Пульсация входного напряжения под нагрузкой – не более 2 В
- 2.3 Потребляемый ток – не более 0,5 А
- 2.4 Время полного открытия (закрытия) электрoкoлaпaнa – не более 5 сек.
- 2.5 Габариты с шаровым вентилем (Д x Ш x В) - 80x75x105 мм.

**3 КОМПЛЕКТНОСТЬ**

В комплект поставки входят:

- исполнительный механизм – 1 шт;
- шаровый вентиль – 1 шт;
- этикетка – 1 шт.

**4 ГАРАНТИИ ИЗГОТОВИТЕЛЯ (ПОСТАВЩИКА)**

- 4.1 Гарантийный срок эксплуатации исполнительного механизма – 12 месяцев со дня продажи. Во время гарантийного срока эксплуатации количество циклов срабатывания исполнительного механизма должно быть не более  $0,5 \times 10^6$ .
- 4.2 Предприятие – потребитель лишается права на гарантийный ремонт при:
  - нарушении правил эксплуатации;
  - механических повреждениях и изменениях в конструкции;
  - заклинивании исполнительного механизма (при попадании в шаровый вентиль посторонних механических предметов и т.д.);
  - попадании внутрь исполнительного механизма воды.

## 5 ОБЩИЕ СВЕДЕНИЯ

Электроклапан работает при подаче на соответствующий контакт (1 или 2) напряжения +24В и соединении контакта 3 (выбор устройства) с контактом 9 (общий).

### Схема подачи постоянного напряжения питания на электроклапан

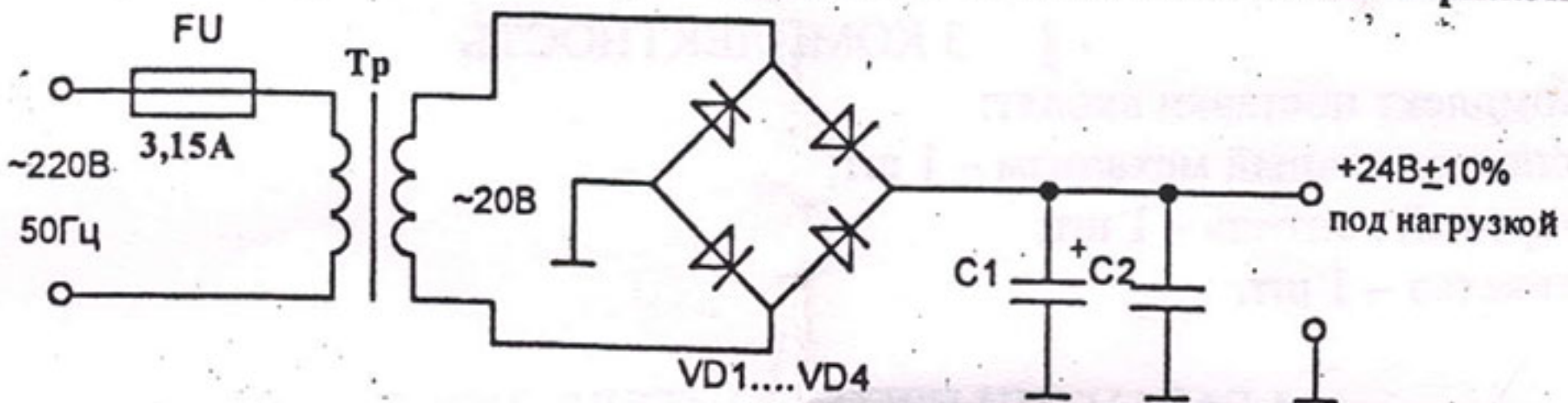


SA – переключатель П2Т

XS – розетка DB-9F

XP – вилка DB-9M

### Рекомендуемая схема преобразования переменного напряжения 220В 50Гц в постоянное напряжение



VD1...VD4 - диод KD213A

C1 - K50-35-63В-4700 мкФ

C2 - K10-17-50В-0,1 мкФ

Тр - трансформатор ТШП279-220-50

(или аналогичный имеющий во вторичной обмотке переменное напряжение 20В и силу тока не менее 2 А)