

# Микросборка ДК-1м

Паспорт

АТЛА.687252.001 ПС

Инв. № подл.	Подп. и дата	Взам. инв. №	Инв. № дубл.	Подп. и дата
--------------	--------------	--------------	--------------	--------------

Формат А4

Спр. №	Перв. примен.

### Содержание

<b>1 ОБЩИЕ СВЕДЕНИЯ ОБ ИЗДЕЛИИ.....</b>	<b>3</b>
<b>2 ОСНОВНЫЕ ТЕХНИЧЕСКИЕ ДАННЫЕ .....</b>	<b>4</b>
<b>3 КОМПЛЕКТНОСТЬ.....</b>	<b>4</b>
<b>4 ГАРАНТИЙНЫЕ ОБЯЗАТЕЛЬСТВА.....</b>	<b>4</b>
<b>5 СВИДЕТЕЛЬСТВО О ПРИЕМКЕ.....</b>	<b>5</b>

					<b>АТЛА.687252.001ПС</b>			
Изм.	Лист	№ докум.	Подп.	Дата				
Разраб.	Рак				<b>Микросборка ДК-1м</b>	Лит.	Лист	Листов
Провер.	Коваль					А	2	5
Н.контр.	Федько				<b>Паспорт</b>			
Утв.	Игнатов							
Инв. № подл.		Подп. и дата		Взам. инв. №		Инв. № дубл.		Подп. и дата

## 1 ОБЩИЕ СВЕДЕНИЯ ОБ ИЗДЕЛИИ

1.1 Микросборка ДК-1м реализует двухпульсный канал системы импульсно-фазового управления тиристорным преобразователем с повышенным быстродействием.

1.2 Микросборка ДК-1м предназначена для замены интегральных микросборок ДК-1

1.3 Структурная схема микросборки ДК-1м приведена на рисунке 1. Микросборка ДК-1м является функциональным аналогом микросборки ДК-1.

1.4 Все записи в паспорте производить только чернилами отчетливо и аккуратно - подчистки, помарки и незаверенные исправления не допускаются.

Разрешается использовать при записях шариковые ручки с черной, фиолетовой или синей пастой.

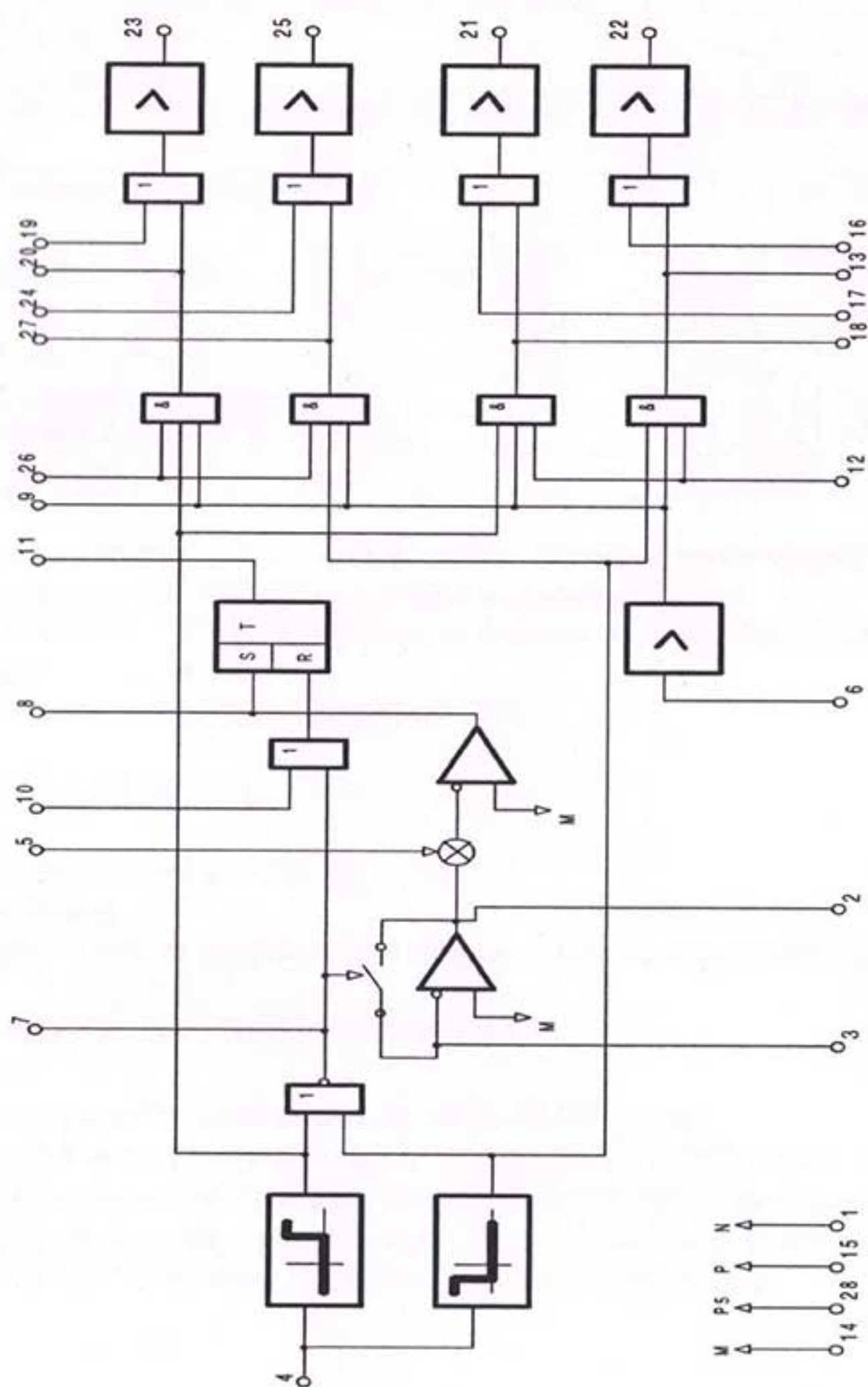


Рисунок 1

					Лист
АТЛА.687252.001ПС					3
Изм.	Лист	№ докум.	Подп.	Дата	
Инв. № подл.	Подп. и дата		Взам. инв. №	Инв. № дубл.	Подп. и дата

## 2 ОСНОВНЫЕ ТЕХНИЧЕСКИЕ ДАННЫЕ

2.1 Основные электрические параметры платы приведены в таблице 2.1.

Таблица 2.1

Наименование параметров	Вывод платы	Величина
Напряжение питания (P5), В	28	4.75 – 5.25
Напряжение питания (N), В	1	Минус (12 – 15)
Напряжение питания (P), В	15	12 – 15
Ток потребления от источника питания P5, мА, не более	28	50
Ток потребления от источника питания N, мА, не более	1	20
Ток потребления от источника питания P, мА, не более	15	15
Входной ток, мА, не более	5	2.5
Входной ток, мА, не более	4	7.5
Ток нагрузки по цепи выходных импульсов, мА, не более	21, 22, 23, 25	100
Минимальное выходное напряжение, В, не более	21, 22, 23, 25	1.0
Ток утечки «закрытого» вывода, мА, не более	21, 22, 23, 25	0.1
Диапазон времени задержки выходного импульса, мс	21, 22, 23, 25	0.5 – 9.0
Максимальная длительность выходных импульсов, мс	21, 22, 23, 25	1.6
Асимметрия противофазных импульсов, мс	21, 22, 23, 25	0.11
Уровень логической единицы, В, не менее	13, 18, 20, 27	2.4
Уровень логического нуля, В, не более	13, 18, 20, 27	0.4

2.2 Установочные и присоединительные размеры микросборок ДК-1м соответствуют установочным и присоединительным размерам микросборок ДК-1.

2.3 Микросборки ДК-1м выпускаются бескорпусными. Влагозащита микросборок обеспечивается покрытием их лаком.

2.4 Масса микросборки не превышает 25 г.

## 3 КОМПЛЕКТНОСТЬ

3.1 В комплект поставки входят:

- микросборки;
- паспорт – 1 экз. на партию микросборок, поставляемых в один адрес.

## 4 ГАРАНТИЙНЫЕ ОБЯЗАТЕЛЬСТВА

4.1 Средняя наработка до отказа не менее 10 000 часов.

4.2 Средний ресурс в нормальных климатических условиях не менее 32 000 часов.

4.3 Гамма процентный срок сохраняемости при  $\gamma = 90\%$  не менее 6 лет.

4.4 Гарантийный срок эксплуатации – 1 год со дня ввода в эксплуатацию, но не более 24 месяцев с момента поставки, при соблюдении правил эксплуатации.

									Лист
									4
Изм.	Лист	№ докум.	Подп.	Дата	АТЛА.687252.001ПС				
Инв. № подл.	Подп. и дата		Взам. инв. №		Инв. № дубл.		Подп. и дата		

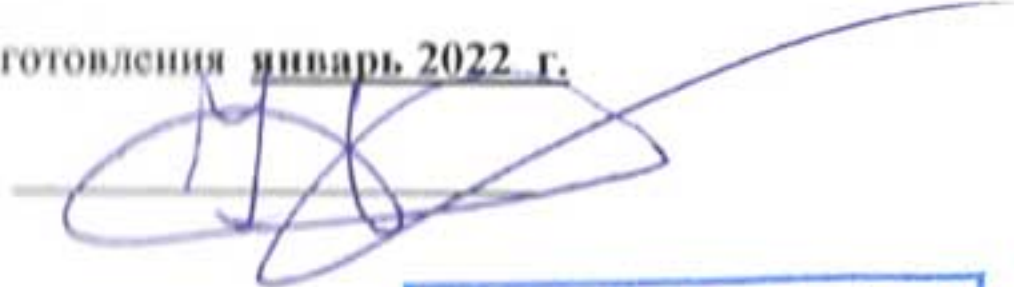
**5 СВИДЕТЕЛЬСТВО О ПРИЕМКЕ**

Микросборки ДК-1м в количестве 7 шт.

соответствуют требованиям технической документации и признаны годными к эксплуатации.

Дата изготовления январь 2022 г.

ОТК



**ОТК №1**

					АТЛА.687252.001ПС				Лист
									5
Изм.	Лист	№ докум.	Подп.	Дата					
					Инв. № подл.	Подп. и дата	Взам. инв. №	Инв. № дубл.	Подп. и дата