

РЕГУЛЯТОР ПОЛОЖЕНИЯ КУЗОВА 0060.41.000.ПС

1 НАЗНАЧЕНИЕ

Регулятор положения кузова (РПК) предназначен для установки на автобусах, троллейбусах и других транспортных средствах, содержащих пневмоподвеску. РПК 0060.41.000 – одноступенчатый, РПК 0060.41.000-01 – двухступенчатый, 0060.41.000-02 – одноступенчатый с кронштейном 0060.41.000-03 – одноступенчатый с гнутым рычагом, 0060.41.000-04 – одноступенчатый с круглым рычагом и соответствует ТУЗ.04. У 04618211.05-93

РПК служит для автоматического поддержания необходимого расстояния пола кузова транспортного средства от дорожного полотна, независимо от величины загрузки.

В конструкции РПК без согласования могут вноситься изменения, не влияющие на параметры и присоединительные размеры без отражения их в данном паспорте.

2 ТЕХНИЧЕСКАЯ ХАРАКТЕРИСТИКА

Наименование параметров	Обозначение регуляторов				
	0060.41.000	0060.41.000-01	0060.41.000-02	0060.41.000-03	0060.41.000-04
1 Рабочее давление, МПа	0,8	0,8	0,8	0,8	0,8
2 Усилие перемещение рычага, Н, не более	30	30	30	30	30
3 Угол поворота рычага, град	360	360	360	360	360
4 Зона нечувствительности, мм, не более *	±4	±4	±4	±4	±4
5 Зона включения первой ступени, мм, не более*		±4			
6 Зона включения второй ступени, мм, не более*	-	±30	-	-	-
7 Габаритные размеры, мм, не более:					
- длина	206	206	220	206	350
- ширина	75	75	115	78	95
- высота	125	125	130	125	125
8 Масса, кг, не более	0,5	0,5	0,7	0,7	0,6

* по отклонению от нейтрального положения на расстоянии от оси поворота 160 мм.

3 КОМПЛЕКТ ПОСТАВКИ

В комплект поставки входят:

- регулятор положения кузова 0060.41.000-04 20 шт.
- паспорт 0060.41.000ПС 1 шт.

Примечание – на партию РПК паспорт прилагается в одном экземпляре.

4 МОНТАЖ ИЗДЕЛИЯ

Крепление изделия выполнить при помощи болтов через отверстия Ø9, выполненных в корпусе РПК либо в кронштейне. К отверстиям Б, бобышка 21 (см. рисунок 1), подсоединить пневмобаллоны подвески (если подсоединится один пневмобаллон – второе отверстие глушится). К отверстию А, бобышка 11, подсоединить питающий пневмоподвеску трубопровод.

5 ПОДГОТОВКА К РАБОТЕ

Подготовка РПК к работе заключается в установке заданной высоты пола кузова транспортного средства от полотна дороги и состоит в следующем:

5.1 Плавно поднимая рычаг РПК вверх, подать давление в пневмобаллоны пневмоподвески и обеспечить подъём кузова над дорожным полотном до заданной высоты, прекратить подачу давления, перемещая рычаг в обратном направлении.

5.2 Отрегулировать длину вертикальной тяги транспортного средства с учётом эластичного элемента до уровня положения присоединительного отверстия рычага РПК, согласно рисунка 1. При этом допустимое отклонение угла положения рычага не должно превышать $\pm 15^\circ$ от горизонтали.

6 ТРЕБОВАНИЯ БЕЗОПАСНОСТИ

6.1 При монтаже, испытании и эксплуатации РПК соблюдать требования ГОСТ 12.3.001-85.

«ССБТ. Пневмоприводы. Общие требования безопасности к монтажу, испытаниям и эксплуатации».

6.2 Установку или демонтаж РПК производить при отсутствии давления в пневмосистеме транспортного средства.

7 УСТРОЙСТВО И РАБОТА РПК

При увеличении нагрузки на транспортное средство, корпус смещается вниз, а рычаг поз. 1 вверх (см. рисунок 1). При этом ресиверы транспортного средства, сообщаясь с пневмобаллонами, увеличивают в них давление, поднимая кузов транспортного средства. С подъёмом кузова рычаг поз. 1 возвращается в горизонтальное положение. Подача воздуха в пневмобаллоны прекращается, обеспечивая требуемую высоту уровня пола кузова транспортного средства.

При уменьшении нагрузки на кузов, корпус РПК смещается вверх, рычаг поз. 1 вниз, открывая выход сжатому воздуху из пневмобаллонов в атмосферу. Давление в них снижается, кузов опускается. Рычаг поз. 1 возвращается в нейтральное положение. Утечка воздуха из пневмобаллонов в атмосферу прекращается, обеспечивая требуемую высоту уровня пола кузова транспортного средства.

Двухступенчатый РПК отличается конструктивными элементами и диаметрами воздушных отверстий. При работе первой ступени РПК наполнение и разгрузка осуществляется через отверстие с малым проходным сечением. Работа второй ступени начинается при больших перемещениях рычага поз. 1, поэтому наполнение и разгрузка пневмобаллонов происходит через отверстие первой ступени и увеличенное отверстие второй ступени.

8 УКАЗАНИЯ ПО ЭКСПЛУАТАЦИИ

8.1 Расконсервация РПК перед установкой на транспортные средства по ГОСТ9.014.

8.2 Эксплуатация РПК должна осуществляться в соответствии с «Техническим описанием и инструкцией по эксплуатации» транспортных средств, на котором он установлен.

8.3 Интервал рабочих температур эксплуатации от -45°C до $+40^{\circ}\text{C}$.

8.4 РПК в процессе эксплуатации технического обслуживания не требует.

9 ВОЗМОЖНЫЕ НЕИСПРАВНОСТИ И МЕТОДЫ ИХ УСТРАНЕНИЯ

9.1 Возможными неисправностями могут быть: травление воздуха по резьбовым соединениям, изгиб рычага поз. 1 или вертикальной тяги, попадание ржавчины или стружки на клапан.

Названные неисправности устраняются герметизацией соединений, правкой или рихтовкой. при загрязнении клапанов открутить штуцер поз.2, Рис. 1, вынуть блок клапанов и протереть. Сборка в обратном порядке.

9.2 В случае нарушения нейтрального (горизонтального) положения рычага регулятора положения кузова необходимо снять клапан поз.2 Рисм.1 и винтом поз.3 подрегулировать нейтральное (горизонтальное) положение рычага поворачивая его по часовой или против часовой стрелки, причем допускается вращение винта не более чем на один оборот. После регулировки установить клапан.

10 ПРАВИЛА ХРАНЕНИЯ

РПК следует хранить в закрытых, сухих, проветриваемых помещениях в таре или на стеллажах при температуре от -50°C до $+40^{\circ}\text{C}$.

11 ГАРАНТИЙНЫЕ ОБЯЗАТЕЛЬСТВА

11.1 Изготовитель гарантирует соответствие РПК требованиям ТУ 3.04 Украины 04618211.05-93 при соблюдении условий транспортирования, хранения, монтажа и эксплуатации, а также наличия согласованного протокола применения.

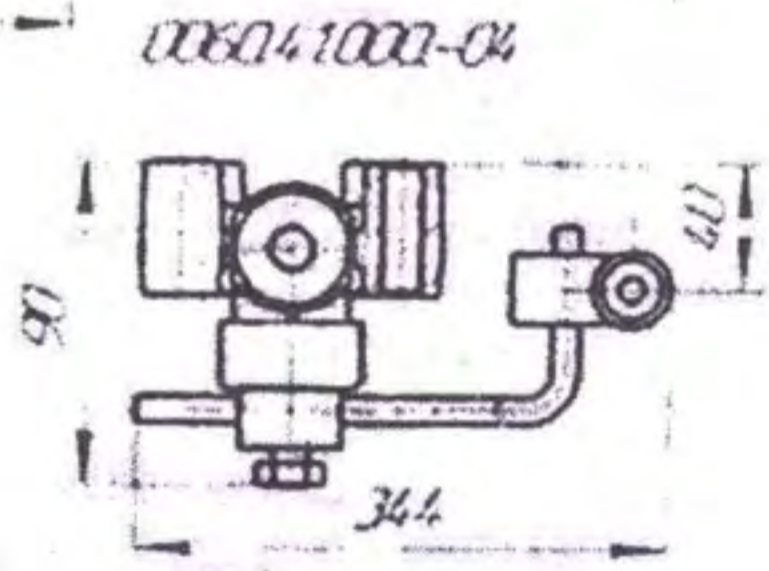
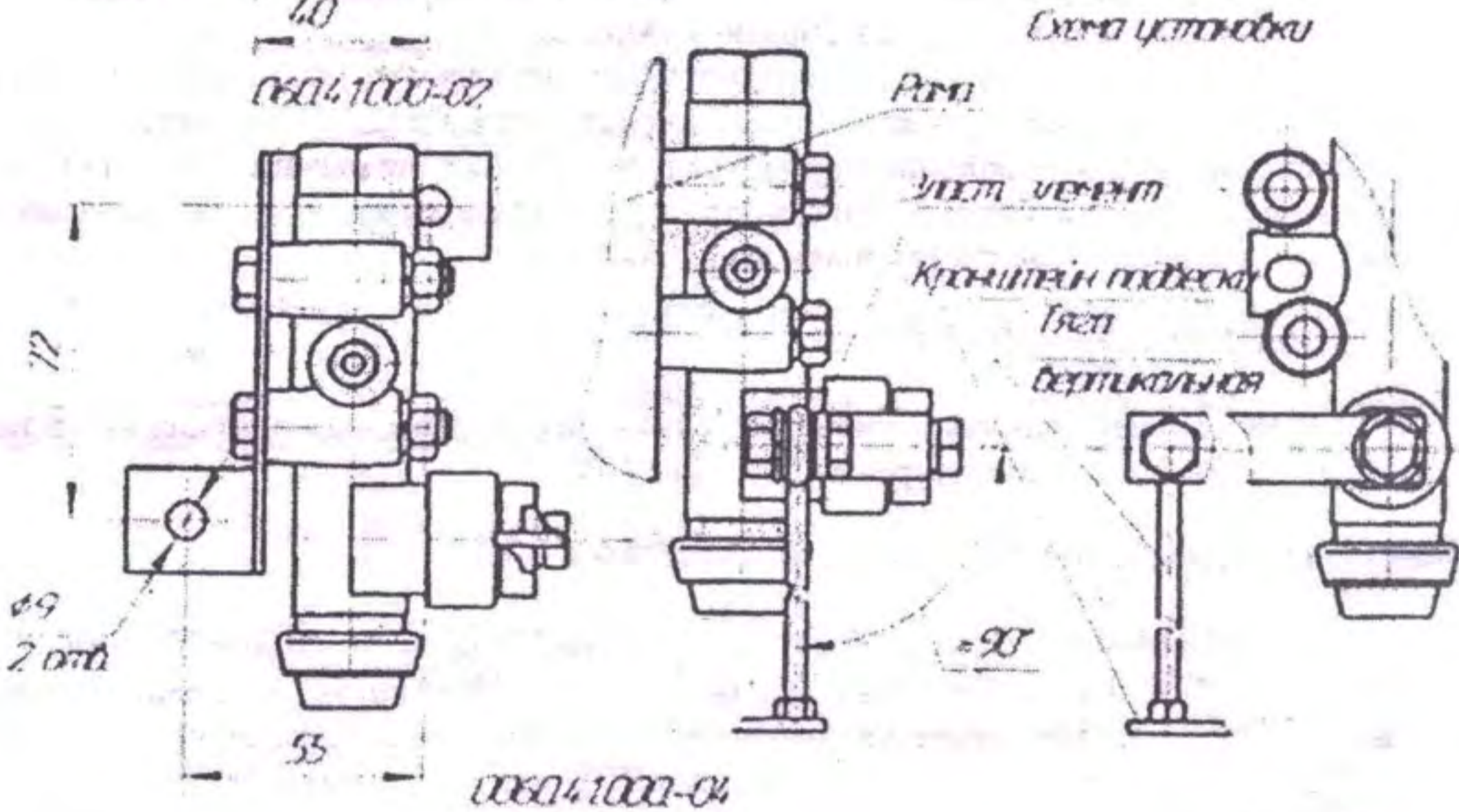
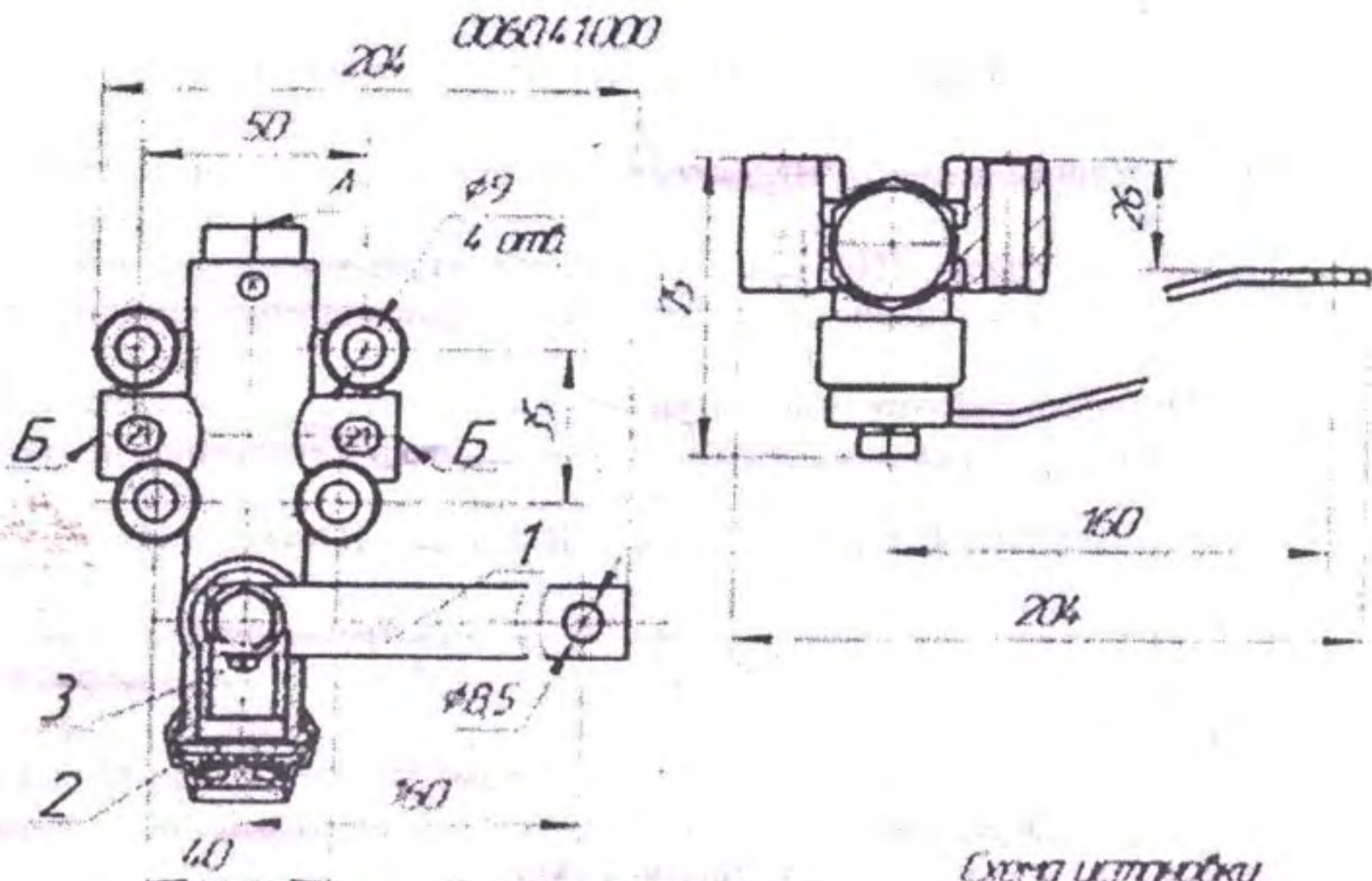
11.2 Гарантийный срок эксплуатации РПК должен соответствовать гарантийному сроку эксплуатации транспортного средства, на которое он устанавливается, но не более 12 месяцев со дня отгрузки с предприятия-изготовителя.

11.3 Гарантийный срок эксплуатации РПК, которые отгружаются на экспорт – не более 12 месяцев со дня отгрузки с предприятия изготовителя.

11.4 Гарантийный срок хранения РПК 6 месяцев со дня отгрузки с предприятия-изготовителя.

11.5 Гарантийные обязательства по замене РПК распространяются на РПК, которые эксплуатируются в соответствии с требованиями ТУ, не разбирались и не имеют наружных повреждений.

11.6 Предприятию-изготовителю предоставляется право проводить переборку забракованных изделий, устранять дефекты и повторно предъявлять их потребителю.



12 СВЕДЕНИЯ О ПРИЁМКЕ

РПК соответствуют техническим требованиям ТУЗ.04. Украины 04618211.05-93 и годен к эксплуатации.

Штамп (печат.) ОТК

« 17 » 08 2021 г.

СЕРТИФИКАТ КАЧЕСТВА № 221

Наименование изделия Регулятор
положения кузова

Обозначение изделия 0060.41.000-04

Код ТН ВЭД 8481209000

Обозначение стандарта
(которому соответствуют
изделия) ТУЗ.04. Украины 04618211.05-93

Количество изделий
в партии 20 шт.

Штамп ОТК 

Подпись 

Дата 17.08.2021г.