

ЦИФРОВОЙ ВЫСОКОТОЧНЫЙ РЕГУЛЯТОР - СТАБИЛИЗАТОР МОЩНОСТИ

PM - 2м - 16 Ампер ИНСТРУКЦИЯ ПО ЭКСПЛУАТАЦИИ

Регулятор мощности PM-2м-16А предназначен для поддержания на нагрузке потребителя заданного высокостабильного эффективного (среднеквадратичного, True RMS) значения напряжения переменного тока с частотой 50 Гц. Прибор может применяться в различных технологических процессах на производстве и в быту, где требуется данная функция.

Управление мощностью осуществляется посредством встроенного высококачественного симистора ВТА41.

PM-2м является усовершенствованной версией прибора PM-2, производимого компанией АКИП-ДОН. Основные отличия и дополнительные функции - это повышенная точность поддержания заданного действующего значения напряжения на нагрузке; индикация потребляемой нагрузкой активной мощности; возможность задания нескольких (до 10) предварительных установок напряжения; возможность создания профилей напряжение-время (до 10); а также наличие дополнительных входов внешнего управления с изменяемой логикой; контроль пробития симистора и обрыва нагрузки.

ТЕХНИЧЕСКИЕ ХАРАКТЕРИСТИКИ

1. Диапазон входного напряжения, при котором прибор сохраняет работоспособность: от 160 до 280 Вольт 50 Гц.
2. Диапазон задания напряжения, поступающего на нагрузку: от 000 до 260 Вольт (но не больше входного).
3. Стабильность поддержания заданного напряжения: плюс-минус 1 Вольт (True RMS).
4. Разрешающая способность индикации напряжения: 1 Вольт.
5. Индикация потребляемой нагрузкой мощности: от 0 до 9,99 кВт.
6. Память на 10 предварительных установок напряжения.
7. Временные отрезки профиля напряжение-время: от 0 до 999 минут.
8. Максимальный ток нагрузки: 16 Ампер.
9. Максимальная мощность нагрузки при выходном напряжении 35 Вольт: 0,56 кВт;
при выходном напряжении 255 Вольт: 4,08 кВт;
при выходном напряжении 220 Вольт: 3,52 кВт.
9. Корпус прибора крепится на стандартную DIN-рейку и занимает место, эквивалентное шести стандартным токовым автоматам (включая зазоры для вентиляции).
10. Условия эксплуатации прибора:
температура окружающей среды для рабочего состояния прибора от -20 до +50 °С;
относительная влажность до 80% при температуре 25 °С.

ПОДКЛЮЧЕНИЕ ПРИБОРА

Для эксплуатации прибор подключить согласно прилагаемой монтажной схеме (Рис. 4), оставив зазоры для охлаждения.

При подаче на систему питающего напряжения на индикаторе появляются нолики, затем через 2 секунды значение ранее выбранного параметра, и предварительно заданное напряжение подается на нагрузку.

НАЗНАЧЕНИЕ КНОПОК И ПОРЯДОК НАСТРОЙКИ ПРИБОРА

Кнопкой Ⓟ (выбор) осуществляется вход в меню, листание параметров меню.

Далее кнопкой Ⓢ (подтверждение) входим в значение нужного параметра, о чем свидетельствует точка в младшем разряде.

Изменить значение параметра можно кнопками Ⓡ (в большую сторону) или Ⓢ (в меньшую сторону), при этом если кнопку нажать и удерживать, то значение изменяется быстрее.

После изменения значения необходимо подождать 5 секунд, значение сохранится, и система перейдет в основной режим (поддержание заданного напряжения на нагрузке и индикация значения выбранного параметра).

Нажатием кнопки Ⓞ можно ускорить процесс выхода системы в основной режим **на любой стадии настройки**, из любого меню. Кроме того, **из основного режима** нажатие кнопки Ⓞ позволяет быстрее перейти к параметру Ⓝ (выбрать показания на экране).

Все настройки и изменения хранятся в энергонезависимой памяти и сохраняются вне зависимости от того, подключен прибор к сети, или нет.

ОСНОВНЫЕ НАСТРАИВАЕМЫЕ ПАРАМЕТРЫ ПРИБОРА

Нажимая кнопку Ⓟ входим в меню прибора. Основное меню содержит параметры УН0 , УН 1 , УН9 и ПЗ (Таблица 1).

Установка поддерживаемого напряжения

В параметры УН вносятся значения напряжения, которое должно поддерживаться на нагрузке. Прибор позволяет запомнить до 10 значений напряжения (от УН0 до УН9), и быстро переключаться между ними. Чтобы вызвать на исполнение другое значение УН , необходимо выбрать нужное и подтвердить, войдя в его значение, далее при выходе в основной режим будет исполняться выбранное значение. **Во всех случаях** прибор запоминает, какое значение было выбрано последним, и при следующем включении (снятии-подаче питающего напряжения) исполнение задания начнется именно с этого значения.

Выбор показаний экрана (индикатора)

В параметре ПЗ выбирается значение, отображаемое на индикаторе в основном режиме. 0 - измеренное на нагрузке среднеквадратичное (True RMS) значение напряжения. 1 - значение входного питающего напряжения. 2 - потребляемая нагрузкой активная мощность. 3 - вход в сервисное меню.

В параметр ПЗ можно войти двумя способами: 1) листая меню кнопкой Ⓟ до появления пункта ПЗ , 2) либо находясь в основном режиме нажать кнопку Ⓞ .

Мигание индикатора: индикация штатных, нештатных и аварийных ситуаций, контроль нагрузки и пробитого симистора

Если показания на индикаторе мигают, значит на нагрузку подается все входное напряжение (напряжение на входе прибора равно напряжению на выходе). Это возможно в таких случаях:

1. Ошибочно было выставлено выходное напряжение больше, чем входное.
2. Напряжение в электросети упало ниже заданного выходного значения.
3. Прибор работает в режиме "РАЗГОН".

Если индикатор мигает, и при этом мигают все точки индикатора, значит пробит симистор. При этом на выход прибора подается все входное напряжение. Мигание начинается через несколько секунд после возникновения такой ситуации.

Если мигание индикатора вместе с миганием всех точек не постоянно, а возникает периодически на несколько секунд, то это свидетельствует об оборванной или неподключенной нагрузке.

СЕРВИСНОЕ МЕНЮ И ДОПОЛНИТЕЛЬНЫЕ НАСТРАИВАЕМЫЕ ПАРАМЕТРЫ ПРИБОРА

Для настройки дополнительных параметров прибора используется сервисный режим. Войти в него можно двумя способами:

1. В выключенном состоянии нажать на приборе кнопку E и, удерживая ее, подать питающее напряжение;
2. В параметре PZ выбрать и подтвердить Z .

После этого прибор останется в сервисном режиме до снятия с него питающего напряжения.

В сервисном режиме меню дополняется следующими параметрами: $\text{P80}, \text{P81} \dots \text{P89}$; $\text{C01}, \text{C10}, \text{P}, \text{U}$; HP1 ; - - -.

Создание и использование профиля напряжения - время

Прибор может работать в режиме исполнения ПРОФИЛЯ напряжения, то есть последовательно в течение определенного времени менять установки напряжения. Для этого в параметры YN - YN9 вносятся необходимые установки напряжения, а в параметры $\text{P80}, \text{P81} \dots \text{P89}$ записывается время (в минутах), в течение которого будет выдерживаться это напряжение. Время P80 соответствует напряжению YN0 , время P81 соответствует напряжению YN1 , и так далее.

Логика работы системы следующая. Если в P8 записано ноль, то соответствующий ему YN будет исполняться бесконечно, если число отличное от нуля, то YN будет исполняться соответствующее количество минут, а затем управление передается следующей паре $\text{YN} - \text{BP}$, и так далее. После отработки пары $\text{YN9} - \text{BP9}$ управление передается к $\text{YN0} - \text{BP0}$ (если в BP0 не 000).

Пример 1: нужно организовать программно разгон (прогрев на максимальной мощности) на полчаса, затем два часа 160 вольт, затем один час 80 вольт, и остановить процесс, при этом питающее напряжение в сети 230 вольт (то есть для «разгона» нужно ввести значение заведомо превышающее напряжение в сети). В этом случае значения в соответствующих параметрах будут следующие:

$\text{YN0} = 250$, $\text{YN1} = 160$, $\text{YN2} = 080$, $\text{YN3} = 000$;
 $\text{P80} = 030$, $\text{P81} = 120$, $\text{P82} = 060$, $\text{P83} = 000$.

Профиль начинает исполняться при выборе в меню соответствующего параметра YN , с которого и начнется исполнение.

В любой момент можно вручную перейти к следующему (к любому) этапу профиля техпроцесса, выбрав соответствующий YN .

При снятии и подаче питания на прибор, он сразу перейдет к исполнению ранее запущенного последним параметра, то есть того параметра YN , который был выбран, а не до которого дошел техпроцесс по времени. То есть профиль начнет исполняться сначала.

При использовании функции профиля возможны ситуации пропадания питающего напряжения. При возобновлении питания профиль начнет выполняться сначала. Если ситуация неприемлема, следует выбрать прибор РМ-2-Про, где эта функция реализована более гибко.

В памяти прибора можно хранить до 10 пар $\text{YN} - \text{BP}$, а значит можно сохранить несколько небольших профилей разных техпроцессов и вызывать их в нужное время.

Пример 2. Параметр YN0 используется для быстрого ручного управления мощностью;

Профиль 1: параметры $\text{YN1} - \text{YN4}$ используются для хранения профиля из *Примера 1* (см. Рис. 1);

Профиль 2: параметры $\text{YN5} - \text{YN6}$ - необходимо поддерживать на нагрузке 120V в течение 1,5 часов, после чего выключить нагрев (простой таймер работы) (см. Рис. 2);

Профиль 3: параметры $\text{YN7} - \text{YN9}$ - ТЭН включается через 30 минут после начала техпроцесса (задержка запуска), сначала на половину мощности на полчаса, затем на полную мощность до ручного выключения (см. Рис. 3).

В этом примере значения в соответствующих параметрах будут следующими:

$\text{YN0} = 111$, | $\text{YN1} = 250$, $\text{YN2} = 160$, $\text{YN3} = 080$, $\text{YN4} = 000$, | $\text{YN5} = 120$, $\text{YN6} = 000$, | $\text{YN7} = 000$, $\text{YN8} = 110$, $\text{YN9} = 250$;
 $\text{P80} = 000$, | $\text{P81} = 030$, $\text{P82} = 120$, $\text{P83} = 060$, $\text{P84} = 000$, | $\text{P85} = 090$, $\text{P86} = 000$, | $\text{P87} = 030$, $\text{P88} = 030$, $\text{P89} = 000$.

Профили 1, 2 или 3 запускаются подтверждением параметров YN1 , YN5 или YN7 соответственно.

напряжение, Вольт

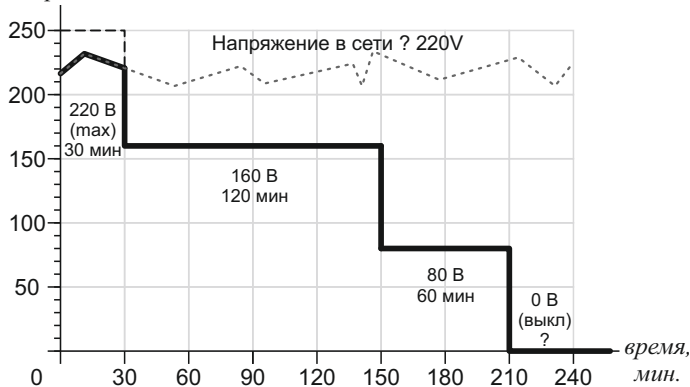


Рис. 1. Профиль 1

напряжение, Вольт

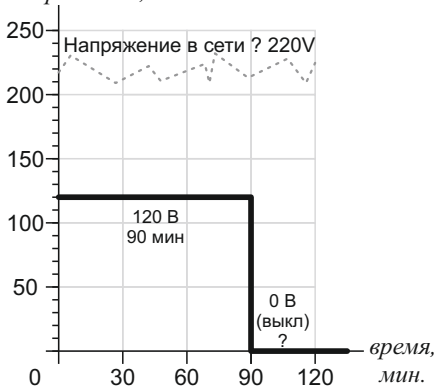


Рис. 2. Профиль 2

напряжение, Вольт

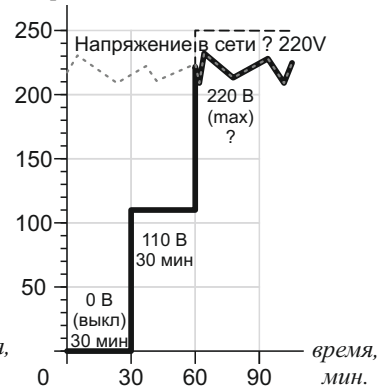


Рис. 3. Профиль 3

Вычисление мощности

Прибор может индцировать не только напряжение, но и активную мощность, выделяемую на нагрузке (потребляемую нагрузкой). За это отвечают параметры C01 , C10 и P, U . Если в значениях этих параметров записаны нолики, то потребляемая мощность вычисляться не будет (то есть если в PZ записано Z , то на экране в основном режиме будут индцироваться ноли). Есть два способа вычисления мощности - по замеренному сопротивлению (более точный), либо по маркировке на ТЭНе (менее точный).

По первому способу, необходимо предварительно измерить сопротивление ТЭНа соответствующим прибором, после чего внести полученное значение в один из параметров - или C01 или C10 , в зависимости от его величины. В параметр C01 можно записать максимальное число 9.99 (Ом), а в C10 - число 99.9 (Ом).

Второй способ - зная маркировку используемых ТЭНов в параметр P записать мощность ТЭНа в Ваттах (максимально 999 Вт или 9,99 кВт), а в параметр U записать напряжение в Вольтах, на которое рассчитан этот ТЭН.

После внесения соответствующих установок в один из параметров C01 или C10 или же $\text{P} + \text{U}$, следует выбрать в параметре PZ значение Z . При этом индикация мощности будет или в Ваттах до 999, или в киловаттах до 9,99. Если значения внесены сразу в несколько параметров, то для расчетов мощности будет использоваться приоритетно связка $\text{P} + \text{U}$, затем C01 , затем C10 .

Прибор может вычислять мощность только активной нагрузки. Если нагрузка реактивная, например электродвигатель, расчет будет некорректен и пользоваться этой функцией нецелесообразно.

Внешнее управление отключением нагрузки

Параметр *НРП* определяет логику работы внешней блокировки нагрузки. Если в значении *НРП* записано *0*, то при замыкании контакта *K2 (B)* происходит запрет подачи напряжения на нагрузку, если *1*, то при замыкании контакта *K2* заданное напряжение подается на нагрузку (подробнее см. ниже).

Калибровка показаний вольтметра

Для калибровки точности измеряемого прибором напряжения служит параметр *---*. В параметр *ПЗ* записать *1*, эталонным вольтметром замерить входящее питающее прибор напряжение, войти в значение параметра *---* и кнопками «+» или «->» выставить число, соответствующее показаниям эталонного вольтметра, после чего выйти в основной режим.

ВНЕШНЕЕ УПРАВЛЕНИЕ НАГРУЗКОЙ: РЕЖИМ «РАЗГОНА» И ВКЛЮЧЕНИЕ / ВЫКЛЮЧЕНИЕ НАГРУЗКИ

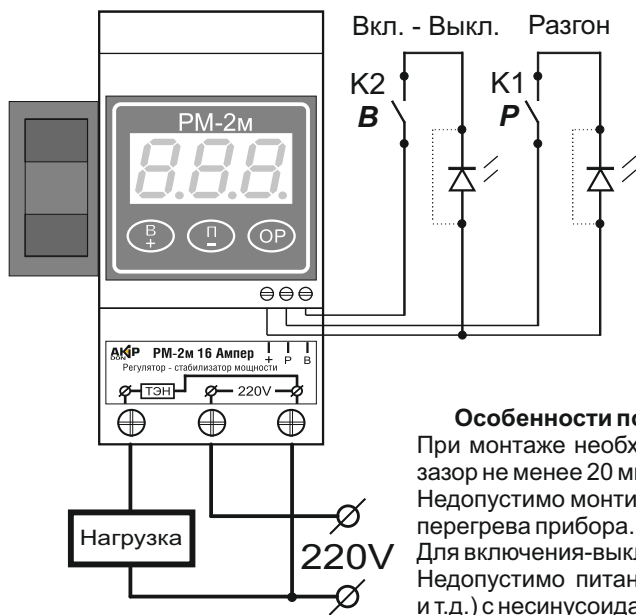
Прибор имеет возможность внешнего управления нагрузкой, например, при работе совместно с внешним терморегулятором, таймером, ручным переключателем, датчиком уровня, термостатом, герконом, и т.д.

Контакт «*P*» на клеммнике прибора служит для включения «режима разгона» с целью сокращения времени выхода системы, управляемой прибором, в заданный технологический режим. При замыкании контакта *K1* на нагрузку подается все входное питающее напряжение. Индикатор при этом мигает.

Контакт «*B*» на клеммнике прибора разрешает или запрещает подачу напряжения на нагрузку (логика работы определяется в параметре *НРП*). Функция полезна для первоначальной настройки прибора без включения нагрузки (достаточно поставить временную перемычку), или для организации системы автоматического завершения процесса или же аварийной остановки.

Если одновременно замкнуты *K1* и *K2*, то *K1* имеет приоритет и будет включен «разгон». Если эти функции не нужны, клеммы на приборе остаются свободными.

В качестве *K1* и *K2* могут быть любые так называемые «сухие контакты», или если управление предполагается от другого электронного устройства, то контакты опторазвязки, например оптрона PC817 (схема подключения на рисунке). Индикаторные светодиоды (желательно красного цвета) в цепи контактов *P* и *B* служат для индикации состояния процесса, но не являются обязательным элементом схемы. Если не нужны, то можно и без них. Это могут быть как отдельно поставленные элементы, так и в составе кнопок-переключателей со светодиодной подсветкой, которые можно применить в качестве *K1* и *K2*. **Применение переключателей с подсветкой неоновой лампочкой или лампочкой накаливания, гальванически не развязанной с основными контактами, запрещается.** Подробнее см. на сайте akip.com.ua/razgon-rm-2.



Особенности подключения

При монтаже необходимо позаботиться о том, чтобы с правой и с левой стороны прибора был зазор не менее 20 миллиметров для свободного потока охлаждающего силовой элемент воздуха. Недопустимо монтировать прибор в герметичных корпусах небольшого размера из-за возможного перегрева прибора.

Для включения-выключения прибора желательно применить токовый автомат на 16 Ампер. Недопустимо питание прибора от источников тока (инверторов, стабилизаторов, генераторов, и т.д.) с несинусоидальным выходом 50 Гц.

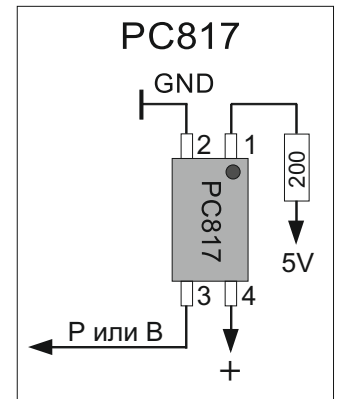


Рис. 4. Схема подключения прибора

РЕКОМЕНДАЦИЯ ! Сохраните данную инструкцию.

Таблица 1. Описание настраиваемых параметров меню прибора.

Параметр	Описание	Возможные значения	Значение по умолчанию
Основные параметры прибора			
<i>УН0 ... УН9</i>	Установка напряжения. Напряжение, которое должно поддерживаться на нагрузке.	от 000 до 260 Вольт	<i>111</i> (УН0) <i>0</i> (УН1-УН9)
<i>ПЗ</i>	Показания экрана. Выбор информации, индицируемой на индикаторе в основном режиме.	<i>0</i> - напряжение на нагрузке <i>1</i> - питающее напряжение системы <i>2</i> - мощность, потребляемая нагрузкой <i>3</i> - вход в сервисный режим	<i>0</i>
Параметры, настраиваемые в сервисном режиме			
<i>РВ0 ... РВ9</i>	Рабочее время. Время, в течение которого поддерживается напряжение из соответствующего <i>УН</i> при работе в режиме профиля или таймера.	от 0 до 999 минут	<i>0</i>
<i>С01</i>	Сопротивление в единицах Ом. Сопротивление подключенной нагрузки, при сопротивлении до 9,99 Ом, точность до 0,01 Ом.	от 0 до 9,99 Ом	<i>0</i>
<i>С10</i>	Сопротивление в десятках Ом. Сопротивление подключенной нагрузки, при сопротивлении от 10 Ом, точность до 0,1 Ом.	от 0 до 99,9 Ом	<i>0</i>
<i>Р</i>	Мощность нагрузки при номинальном напряжении, согласно маркировки на ТЭНе.	от 0 до 999 Вт до 9,99 кВт	<i>0</i>
<i>U</i>	Напряжение нагрузки номинальное, согласно маркировки на ТЭНе.	от 0 до 999 Вольт	<i>0</i>
<i>НРП</i>	Настройка логики работы контакта В (включение-выключение нагрузки).	<i>0</i> - при замыкании «В» на «+» (<i>K2</i>) напряжение на нагрузку не подается <i>1</i> - при замыкании «В» на «+» (<i>K2</i>) напряжение на нагрузку подается	<i>0</i>
<i>- - -</i>	Калибровка вольтметра по эталонному прибору.		