

Усилитель-микшер

80ПП024М

**Техническое описание
и
инструкция по эксплуатации**

ДСТУ ISO 9001:2009

1 Введение

Данное техническое описание и руководство по эксплуатации (далее ТО) предназначены для персонала, который обслуживает и ремонтирует усилитель-микшер (далее усилитель).

ТО включает в себе все данные об усилителе, принципе его действия, указания по эксплуатации и ремонту, а также условиях эксплуатации, хранения и транспортировки.

2 Назначение

По назначению усилители 024 серии подразделяются на следующие модели:

- **80ПП024М - Базовая модель.** Предназначена для усиления речевых и музыкальных программ от внешних источников звукового сигнала и трансляции их через внешние громкоговорители.
- **80ПП024М-МР** - Модель с дополнительной функцией воспроизведения звуковых файлов;
- **80ПП024М-FM/МР** - Модель с дополнительными функциями воспроизведения звуковых файлов и приема сигналов радиостанций.

Рабочие условия эксплуатации усилителя:

- температура окружающей среды, °С от минус 5 до 40
- относительная влажность воздуха, %, не более 95
- атмосферное давление, мм рт.ст. от 630 до 800
- напряжение сети питания переменного тока 50 Гц, В 220⁺²²/₋₃₃

По исполнению усилитель предназначен для использования в помещениях с искусственно регулируемым климатическими условиями.

3 Технические данные

Таблица 1

Технические данные базовой модели усилителя	
Выходная мощность усилителя для выходов 100В и 30В (при $f=1\text{кГц}$, $K_r=1\%$), Вт	100
Выходная мощность усилителя для выхода 4 Ohm (при $f=1\text{кГц}$, $K_r=1\%$), Вт	50
Диапазон воспроизводимых частот для выхода 100В, Гц (-3дБ)	40÷18000
Диапазон воспроизводимых частот для выхода 30В, Гц (-3дБ)	40÷20000
Диапазон воспроизводимых частот для выхода 4 Ohm, Гц (-3дБ)	30÷20000
Активное сопротивление нагрузки для выхода 4 Ohm, Ом, не менее	4

Окончание таблицы 1

Чувствительность входов, мВ: ✓ микрофонный динамический* ✓ линейный	2 100
Уровень А - взвешенного шума входов, дБ, не менее ✓ микрофонный динамический ✓ линейный	54 85
Диапазон регулировки тембра на частотах 100 Гц и 10 кГц, дБ, не хуже	± 10
Напряжение питания переменного тока частотой 50 Гц, В	220 ⁺²² / ₋₃₃
Мощность потребления, ВА, не более	140
Защита от КЗ в нагрузке	имеется
Защита от перегрева	имеется
Габаритные размеры, без упаковки мм, не более	350×65×250
Масса без упаковки, кг, не более	4,3
Технические данные усилителей с дополнительными функциями	
Диапазон принимаемых частот, МГц	от 87,5 до 108,0
Чувствительность тракта приема, мкВ, не хуже	1,8
Число фиксированных в памяти радиочастот, шт	до 49
Воспроизведение файлов записанных в форматах	MP3 и WMA
Поддержка носителей информации	USB и SD карты
Файловая система	FAT32
Номинальная дальность действия ИК пульта дистанционного управления, м, не менее	8
Технические данные пульта микрофонного ПМЗ-01	
Уровень выходного сигнала, мВ	2
Максимальное удаление от усилителя, м	50
Рекомендуемый тип кабеля	микрофонный симметричный
Габаритные размеры, без упаковки мм, не более	110 × 155 × 65
Масса без упаковки, кг, не более	1,1
Технические данные пульта микрофонного ПМ-01	
Чувствительность микрофона, мВ	2
Уровень выходного сигнала, мВ	700
Максимальное удаление от усилителя, м	500
Рекомендуемый тип кабеля	FTP
Габаритные размеры, без упаковки мм, не более	150 × 165 × 60
Масса без упаковки, кг, не более	1,2

Примечание. *Уровень ограничения - не хуже 3 мВ + 30 дБ.

4 Принцип работы

Усилитель мощности используется для передачи объявлений и трансляции музыкальных программ.

Структурная схема усилителя-микшера приведена на рис.1

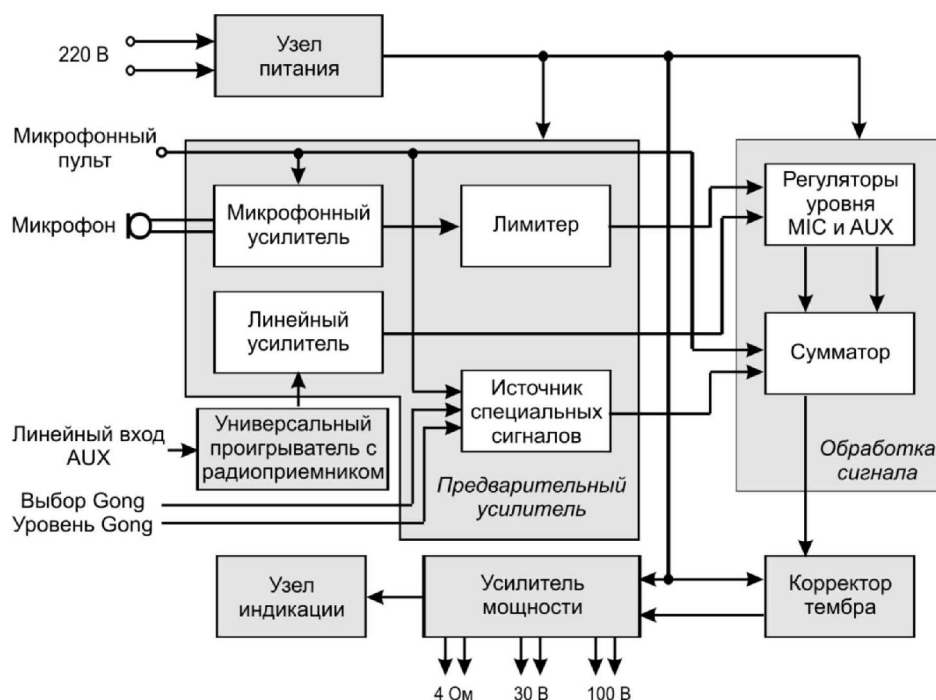


Рисунок 1

Входной сигнал от микрофона подается на микрофонный усилитель и через лимитер поступает на регулятор чувствительности входа "MIC".

Сигнал с универсального проигрывателя поступает на линейный усилитель после которого на регулятор чувствительности входа "AUX". При необходимости трансляции программы с источника подключенного к линейному входу "AUX", переключение режимов производится путем нажатия кнопки "M", которая размещена на передней панели усилителя или кнопки "Mode" на пульте дистанционного управления.

Далее сигналы с входов "MIC", "AUX" и входа микрофонного пульта "RMS", подаются на корректор тембра. После этого сигнал поступает на усилитель мощности, где усиливается по мощности и поступает на выходы 30V, 100V и 4Ω.

Узел индикации подключен к выходу усилителя мощности и отображает уровень выходного сигнала.

По уровню приоритета микрофонный пульт является наивысшим, потому что при передаче объявлений с микрофонного пульта трансляция из линейного и микрофонного входов прекращаются.

5 Маркировка

Маркировка усилителя соответствует требованиям ГОСТ 26828-88, конструкторской документации и техническим условиям. Маркировка содержит:

- наименование и (или) знак предприятия-изготовителя;
- товарный знак предприятия-изготовителя;
- наименование изделия;
- номер ТУ;
- порядковый номер;
- дата выпуска.

Около органов управления маркируют надписи и (или) обозначения, которые указывают на их назначение.

6 Общие указания по эксплуатации

При получении усилителя со склада выдержите его не менее 2-х часов в нормальных климатических условиях.

После хранения в условиях повышенной влажности перед включением усилителя выдержите его в нормальных климатических условиях в течение 12 часов.

Усилитель должен быть установлен в месте, удобном для обслуживания, эксплуатации и ремонта с выполнением требований пожарной безопасности.

7 Указания по технике безопасности

7.1 По способу защиты от поражения электрическим током усилитель относится к классу I согласно ГОСТ 12.2.007.0-75.

7.2 При установке усилителя на месте эксплуатации и при работе с ним, обязательно подсоедините 3-проводный кабель питания усилителя к розетке с проводом защитного заземления, а клемму заземления с клеммой контура заземления помещения.

8 Размещение органов управления и индикации

Предприятие постоянно совершенствует конструкцию изделия, поэтому размещение органов управления, клемм и разъемов может отличаться от приведенного в данном ТО.

8.1 Размещение органов управления и индикации на передней панели усилителя приведено на рис. 2.

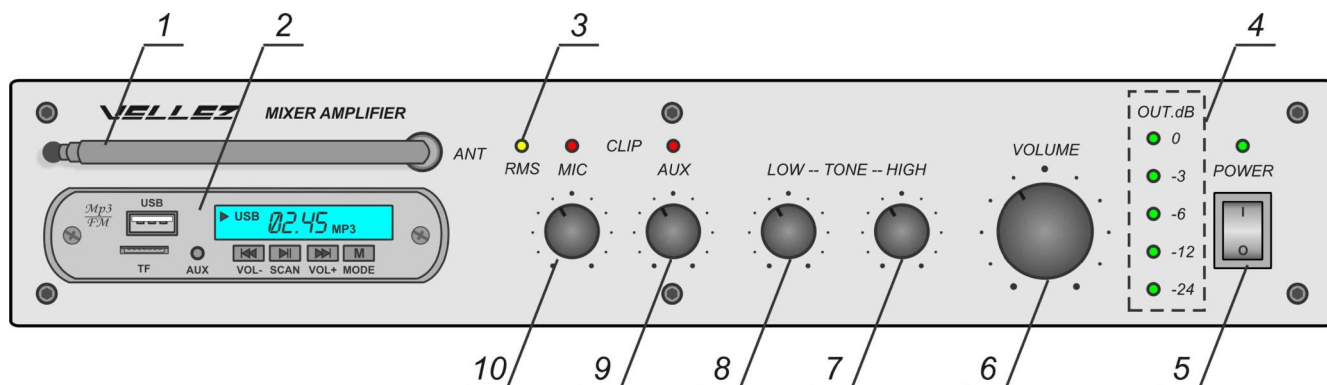
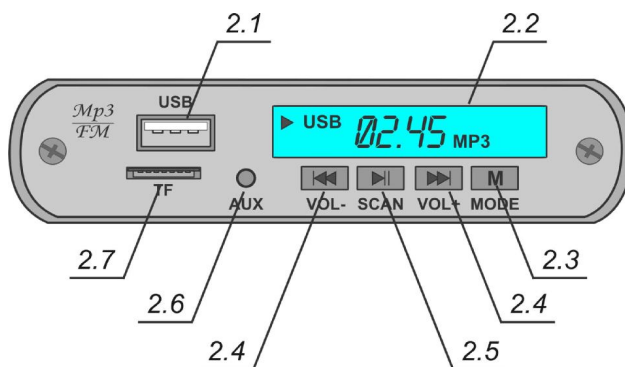


Рисунок 2

- 1 Телескопическая антенна радиоприемника. Наличие данного компонента зависит от модели усилителя;
- 2 Медиапроигрыватель. Наличие данного компонента зависит от модели усилителя.



- 2.1 Слот "USB" (Универсальная последовательная шина) для подключения USB-носителя;
- 2.2 Жидкокристаллический дисплей. В зависимости от режима работы на дисплее отображается время звукового файла, состояние (воспроизведение/пауза), носитель (USB/SD) или частота радиостанции;
- 2.3 Кнопка "M" (Режим) для выбора режима работы: универсальный проигрыватель, радиоприемник, линейный вход;
- 2.4 Кнопки "◀◀" "▶▶" (Предыдущий/Следующий) В режиме универсального проигрывателя: при коротком нажатии - переход на предыдущий/следующий звуковой файл, нажатие с удержанием - уменьшение/увеличения громкости звука. В режиме радиоприемника: при коротком нажатии - переход на предыдущую/следующую фиксированную частоту радиостанции, нажатие с удержанием - уменьшение/увеличения громкости звука;
- 2.5 Кнопка "▶||" (Воспроизведение / Пауза) В режиме универсального проигрывателя: при коротком нажатии - воспроизведение или пауза, при нажатии с удержанием -

остановка воспроизведения. В режиме радиоприемника: при коротком нажатии - автоматический поиск и запись радиостанций, при нажатии с удержанием - возможность изменения номера текущей радиостанции;

- 2.6 Разъем "AUX" (Линейный вход) для подключения внешних источников;
- 2.7 Слот "TF" (Карта памяти) для установки карты памяти;
- 3 Светодиодный индикатор "RMS" (Удаленный микрофонный пульт) желтого цвета, свидетельствует о наличии сигнала с микрофонного пульта.
- 4 Группа светодиодных индикаторов "OUT dB" (Выход дБ) которые отображают уровень выходного сигнала;
- 5 Переключатель "POWER" (Питание) для включения/выключения питания усилителя с индикатором, свидетельствующим о наличии напряжения питания усилителя;
- 6 Регулятор "VOLUME" (Громкость) для регулировки уровня выходного сигнала;
- 7 Регулятор "TONE HIGH" (Тембр ВЧ) для регулировки тембра высоких частот;
- 8 Регулятор "TONE LOW" (Тембр НЧ) для регулировки тембра низких частот;
- 9 Регулятор "AUX" (Линейный вход) для регулировки чувствительности линейного входа со светодиодным индикатором "CLIP AUX" (Перегрузка Линейный вход) красного цвета, свидетельствует о избыточном уровне сигнала;
- 10 Регулятор "MIC" (Микрофонный вход) для регулировки чувствительности микрофонного входа со светодиодным индикатором "CLIP MIC" (Перегрузка Микрофон) красного цвета, свидетельствует о избыточном уровне сигнала;

8.2 Размещение разъемов и клемм на задней панели усилителя приведено на рис. 3.

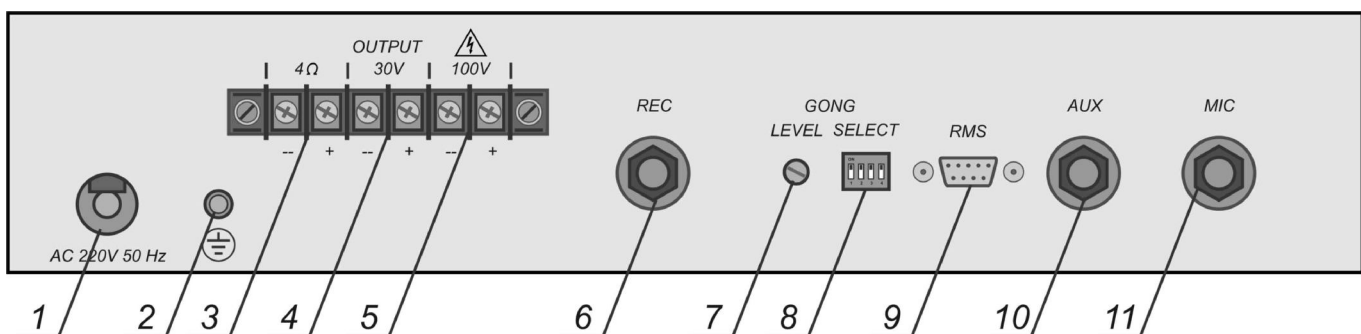


Рисунок 3

- 1 Кабель 3-х проводный для подключения усилителя к сети питания переменного тока 220 В / 50 Гц и защитному заземлению;
- 2 Клемма заземления;
- 3 Клеммы "OUTPUT 4 Ohm" (Выход 4 Ом) для подключения громкоговорителей с суммарным сопротивлением не менее 4 Ом;
- 4 Клеммы "OUTPUT 30 V" (Выход 30 В) для подключения громкоговорителей со входным напряжением 30 В;
- 5 Клеммы "OUTPUT 100 V" (Выход 100 В) для подключения громкоговорителей со входным напряжением 100 В;
- 6 Разъем "REC" (Запись) для записи транслируемой программы или для подключения следующего усилителя мощности;
- 7 Регулятор "GONG LEVEL" (Гонг Уровень) для регулировки уровня сигнала привлечения внимания;
- 8 Переключатель "GONG SELECT" (Гонг Выбор) для выбора сигнала привлечения внимания;
- 9 Разъем "RMS" (Пульт микрофонный) для подключения пульта микрофонного;
- 10 Разъем "AUX" (Линейный вход) для подключения внешних источников (радиоприемник, компьютер и т. п.);
- 11 Разъем "MIC" (Микрофонный вход) для подключения динамического микрофона;

8.3 Размещение органов управления на инфракрасном пульте дистанционного управления приведено на рис. 4.

- 1 Кнопки "0...9" для выбора номера звукового файла или радиостанции;
- 2 Кнопки для увеличения/уменьшения уровня громкости;
- 3 Кнопки для выбора предыдущего / следующего звукового файла.
- 4 Кнопка «MODE» (Режим) носителя USB/SD, FM или AUX;
- 5 Кнопка для включения / выключения ДМП;
- 6 Кнопка для запуска повторного воспроизведения звуковых файлов;
- 7 Кнопка «STOP» для остановки воспроизводимого файла;
- 8 Кнопка «MUTE» (Отключение) для отключения звука;
- 9 Кнопка «EQ» (Эквалайзер) для выбора стиля звукового

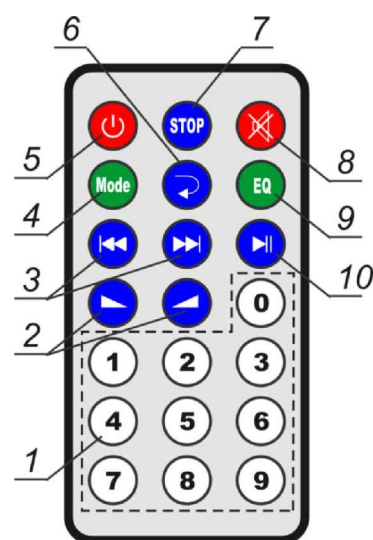


Рисунок 4

файла «ROCK, JAZZ, CLASSIC, CONTRY, POP, NORMAL»
(Рок, Джаз, Классика, Кантри, Поп, Норма);

10 Кнопка запуска/паузы воспроизведения звуковых файлов.

8.4 Размещение органов управления на пульте микрофонном ПМЗ-01 приведено на рис. 5.

- 1 Микрофон динамический на гибком держателе;
- 2 Кнопка "GONG ON" (Гонг) со светодиодным индикатором для включения сигнала привлечения внимания;
- 3 Кнопка "MIC ON" (Микрофон включен) для включения микрофона.

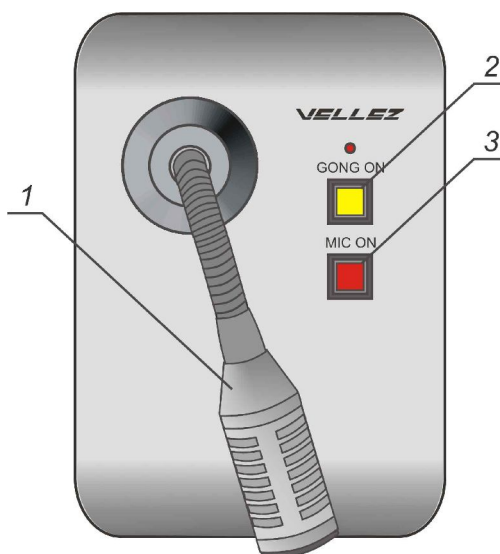


Рисунок 5

8.5 Размещение органов управления на пульте микрофонном ПМ-01 приведено на рис. 6.

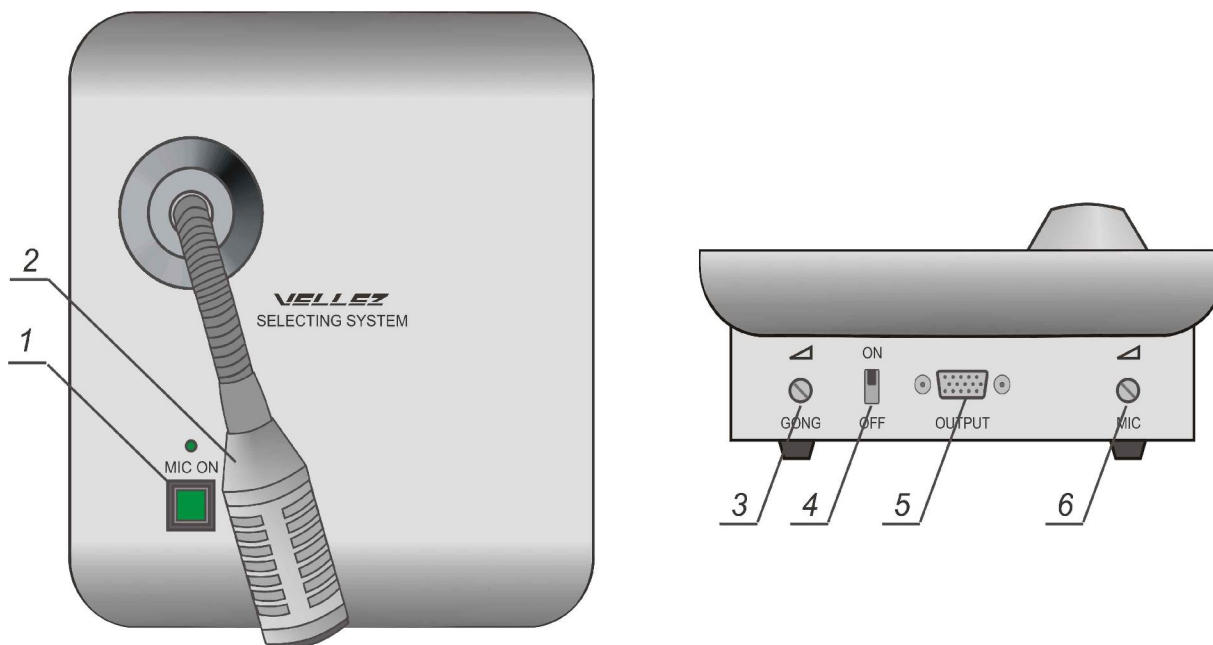


Рисунок 6

- 1 Кнопка "MIC ON" (Микрофон включен) для включения микрофона;
- 2 Микрофон динамический на гибком держателе;
- 3 Регулятор "GONG" (Гонг) для регулировки уровня громкости

- сигнала привлечения внимания;
- 4 Переключатель "ON/OFF" (Включено/Выключено) для включения/выключения сигнала привлечения внимания перед передачей объявлений;
 - 5 Разъем "OUTPUT" (Выход) для подключения соединительного кабеля микрофонного пульта к усилителю;
 - 6 Регулятор "MIC" (Микрофон) для регулировки чувствительности микрофона.

9 Порядок работы

9.1 Подготовка к работе

- 9.1.1 Установите усилитель на рабочем месте. Вентиляционные отверстия корпуса не должны быть закрыты другими предметами.
- 9.1.2 Установите регуляторы "MIC", "AUX" и "VOLUME" в крайнее левое положение.
- 9.1.3 Установите регуляторы "TONE LOW" и "TONE HIGH" в среднее положение.
- 9.1.4 Подсоедините к разъему "RMS", расположенному на задней панели усилителя, микрофонный пульт (при наличии в комплекте).
- 9.1.5 При необходимости подсоедините дополнительное оборудование к разъемам "MIC" и "AUX".
- 9.1.6 Подсоедините громкоговорители к усилителю в соответствии с проектом.

ВНИМАНИЕ!

Номинальное входное напряжение громкоговорителей должно соответствовать выходному напряжению усилителя 30 или 100 В. Громкоговорители с номинальным сопротивлением 4 или 8 Ом могут быть подключены только к выходу 4 Ом.

- 9.1.7 Подсоедините усилитель к розетке сети переменного тока 220 В / 50 Гц в соответствии с п. 7.2.
- 9.2 Проверка работоспособности усилителя
 - 9.2.1 Включите усилитель переключателем "POWER" на передней панели. При этом должен засветиться светодиодный индикатор "POWER".
 - 9.2.2 Проверка возможности трансляции программ с источника подключенного к универсальному входу "AUX".

Подайте на универсальный вход "AUX" сигнал с под-

ключенного к нему источника.

Для моделей с медиапроигрывателем. При помощи кнопки "M" на передней панели усилителя или кнопки "Mode" на пульте дистанционного управления выберите режим "AUX" о чем будет свидетельствовать соответствующая индикация на дисплее.

Установите регулятор "VOLUME" в крайнее правое положение и постепенно поворачивая регулятор "AUX" достигните уровня выходного сигнала - 3 dB, что соответствует оптимальной чувствительности входа. При этом светодиодный индикатор уровня выходного сигнала 0 dB, должен иногда мигать. После этого установите необходимый уровень громкости регулятором "VOLUME". При необходимости, осуществите коррекцию низких и высоких частот регуляторами "TONE LOW" и "TONE HIGH".

9.2.3 Проверка возможности передачи сообщений с микрофона. Подсоедините к разъему "MIC" динамический микрофон. Установите регулятор "VOLUME" в крайнее правое положение и произносите тестовое сообщение установите необходимый уровень громкости как описано в п. 9.2.2 используя регуляторы "MIC" и "VOLUME". При этом сообщение должно четко прослушиваться через громкоговорители.

Примечание. При близком расположении громкоговорителей к микрофону возможно возникновение акустической обратной связи. Для устранения этого явления расстояние между громкоговорителями и микрофоном должно составлять не менее чем 5 м.

9.2.4 Проверка возможности передачи сообщений с микрофонного пульта.

Установите регулятор "VOLUME" в среднее положение. На панели микрофонного пульта нажмите кнопку "MIC ON" произнесите тестовое сообщение. Произнося сообщение установите необходимый уровень громкости регулятором "VOLUME". При этом сообщение должно четко и без искажений прослушиваться через громкоговорители. После передачи сообщения отожмите кнопку "MIC ON".

При передаче сообщений с микрофонного пульта трансляция с других подключенных к усилителю источников прекращается автоматически.

Если перед передачей объявления должен звучать сигнал привлечения внимания (при работе с пультом

ПМЗ- 01) следует нажать кнопку "GONG ON" на передней панели пульта, (при работе с пультом ПМ- 01) для включения сигнала привлечения внимания, следует перевести переключатель на задней панели пульта в положение "ON", после этого перед каждым последующим сообщением будет раздаваться сигнал привлечения внимания.

9.2.5 Проверка возможности трансляции программ с универсального проигрывателя. (При наличии медиапроигрывателя)

Выберите необходимый режим работы с помощью кнопки "M" на передней панели усилителя или кнопкой "Mode" на пульте дистанционного управления. При установке в слот SD-карты или USB носителя режим проигрывателя будет выбран автоматически.

Установите в слот SD-карты или в слот USB носитель со звуковыми файлами записанными в форматах MP3 или WMA. Пользуясь органами управления универсального проигрывателя или с помощью дистанционного пульта выберите необходимый звуковой файл и запустите его воспроизведение.

Установите регулятор "VOLUME" в крайнее правое положение и установите необходимый уровень громкости как описано в п. 9.2.2.

9.2.6 Проверка возможности приема радиостанций. (При наличии медиапроигрывателя)

Выберите необходимый режим работы с помощью кнопки "M" на передней панели усилителя или кнопкой "Mode" на пульте дистанционного управления.

Поднимите и выдвиньте антенну радиоприемника. Для поиска радиостанций нажмите на передней панели усилителя кнопку "»" или кнопку "SCN" на пульте дистанционного управления. Примерно через минуту все найденные радиостанции будут занесены в память и радиоприемник перейдет к трансляции программы первой фиксированной радиостанции. Пользуясь органами управления можно выбирать необходимые радиостанции и регулировать громкость.

При необходимости, пользователь может изменять номер фиксированной радиостанции. Для этого необходимо выбрать необходимую радиостанцию и нажать на пульте дистанционного управления желаемый номер. При этом, если номер состоит из одной цифры необходимо нажать ее и удерживать несколько секунд пока на дисплее не появится

ся индикация "P x" и мигнет два раза, после этого радиостанция будет сохранена под указанным номером. Если желаемый номер состоит из двух цифр, то удерживать следует вторую цифру пока не появится индикация "P xx" и мигнет два раза.

Установите регулятор "VOLUME" в крайнее правое положение и установите необходимый уровень громкости как описано в п. 9.2.2.

9.2.7 Прием данных по каналу Bluetooth (при наличии данной функции).

Для настройки канала Bluetooth включите в передающем устройстве (мобильный телефон, планшет) связь Bluetooth и режим соединения с проигрывателем. Выберите в списке устройство с именем BT-Speaker. При необходимости, введите пароль 0000. После подтверждения связи между устройствами, информация с передающего устройства может транслироваться через усилитель.

Приведена методика подключения внешних устройств с помощью канала Bluetooth может отличаться в зависимости от модели и типа передающего устройства.

10 Характерные неисправности и методы их устранения

- 10.1 В случае отсутствия выходного сигнала на выходных клеммах усилителя (отсутствие индикации на индикаторе выходного уровня и отсутствие трансляции через громкоговорители), убедитесь в правильности выполнения требований п. 9 данного ТО.
- 10.2 Если после выполнения требований п. 10.1 работоспособность усилителя не восстановлена, убедитесь в наличии напряжения питания.
- 10.3 Если не воспроизводятся звуковые файлы с подключенных носителей убедитесь в целостности данных носителей, в том, что файлы записаны в форматах MP3 или WMA, а также в том что файловая система носителя FAT32.
- 10.4 Если радиоприемник в режиме сканирования не находит радиостанции или радиостанции принимаются с сильными помехами убедитесь, что в данной местности достаточный уровень радиосигнала.
- 10.5 Если при трансляции сообщения громкость ощутимо занижена или отсутствует, необходимо проверить линии трансляции на отсутствие в них короткого замыкания или обрыва.

- 10.6 Периодическое пропадание сигнала может свидетельствовать о чрезмерном уровне выходного сигнала и срабатывании защиты усилителя от перегрузки. Во избежание этого уменьшите уровень выходного сигнала.
- 10.7 Если не происходит передача сообщений с микрофонного пульта убедитесь в целостности соединительного кабеля.
- 10.8 Если вышеприведенные мероприятия недостаточны для восстановления работоспособности усилителя, необходимо обратиться на предприятие-изготовитель для проведения гарантийного или послегарантийного ремонта усилителя.

11 Техническое обслуживание

11.1 Профилактические работы

Профилактические работы проводятся с целью обеспечения нормальной работы усилителя в течение его эксплуатации.

Рекомендованная периодичность и виды профилактических работ :

- визуальный осмотр - каждые 3 месяца;
- внешняя очистка - каждые 12 месяцев;

11.2 При визуальном осмотре внешнего состояния усилителя проверьте работоспособность органов управления, надежность подсоединения кабелей и проводов, отсутствие повреждений.

11.3 Внешнюю очистку необходимо проводить слегка увлажненной чистой водой тканью.

12 Правила хранения

12.1 Сохранение работоспособности усилителя зависит от условий его хранения.

Если предусматривается, что усилитель долгое время не будет находиться в работе, необходима обязательная его подготовка к хранению, которая проводится в следующем порядке:

- отключите усилитель от сети питания и линий трансляции;
- очистите усилитель от грязи и пыли;
- упакуйте усилитель в индивидуальную упаковку или плотно заверните в полиэтиленовую пленку.

12.2 Усилитель может храниться в отапливаемых и неотапливаемых помещениях в следующих условиях:

- температура воздуха от минус 50°С до 50°С;
- относительная влажность до 98% при температуре 25°С и ниже без конденсации влаги.

Примечание. Во время хранения не допускается нахождение в воздухе компонентов агрессивной среды.

12.3 После хранения усилитель подлежит осмотру и проверке. Места коррозии необходимо зачистить и покрыть лаком.

13 Транспортировка

Транспортировка усилителя должна отвечать требованиям ГОСТ 15150 и ТУ В 31.6-20800889-005:2007:

- температура от минус 50 °С до 50 °С;
- относительная влажность (95±3) % при температуре 35 °С;
- удары с пиковым ударным ускорением до 98 м/с², длительностью ударного импульса 16 мс в направлении, обозначенном на таре манипуляционным знаком в соответствии с требованиями ГОСТ 14192 "Верх";
- вибрация по группе N2 согласно ГОСТ 12997 в направлении, обозначенном на таре манипуляционным знаком в соответствии с требованиями ГОСТ 14192 "Верх".

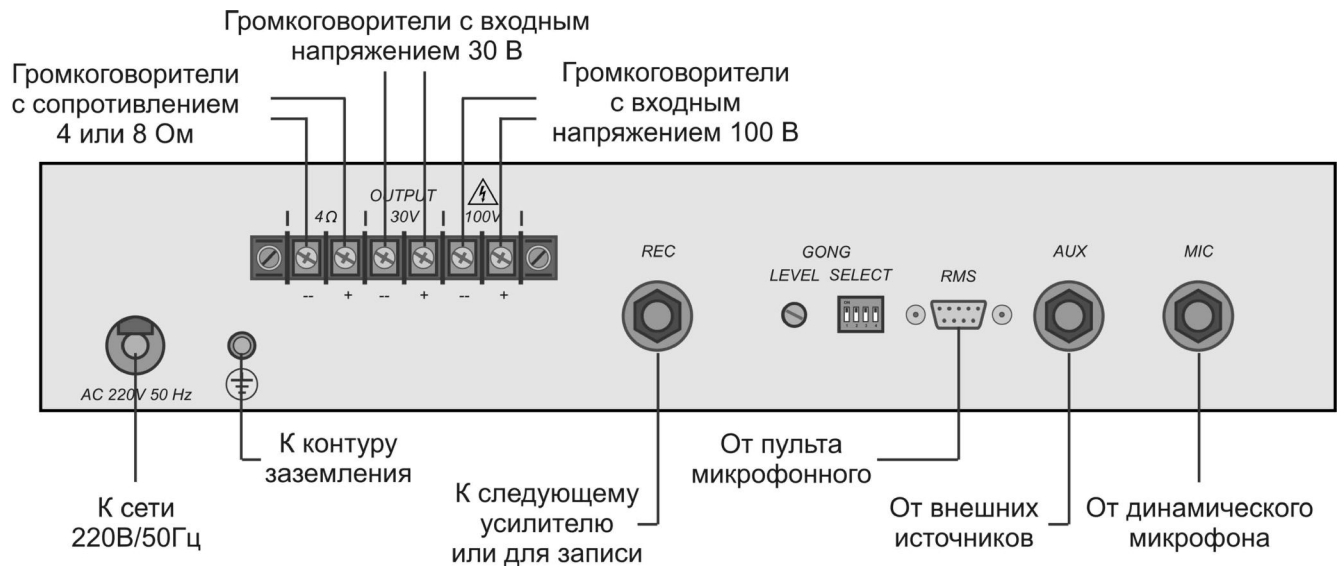
Усилитель должен транспортироваться в отдельной упаковке железнодорожным, авиационным или автомобильным транспортом.

ЗАПРЕЩАЕТСЯ

транспортировка усилителя в отсеках самолетов, которые не герметизированы и не отапливаются.

При транспортировке и хранении допускается складывать в высоту (или одна на другую) не более 4-х транспортных упаковок. Размещение и крепление в транспортных средствах должно обеспечить их стойкое положение, исключить возможность взаимных ударов, а также ударов о стенки транспортных средств.

ПРИЛОЖЕНИЕ к техническому описанию



ВНИМАНИЕ!

Не допускается подключение громкоговорителей одновременно к низкоомному выходу 4Ω и выходам 30V или 100V.

Схема подключения усилителя 80ПП024М

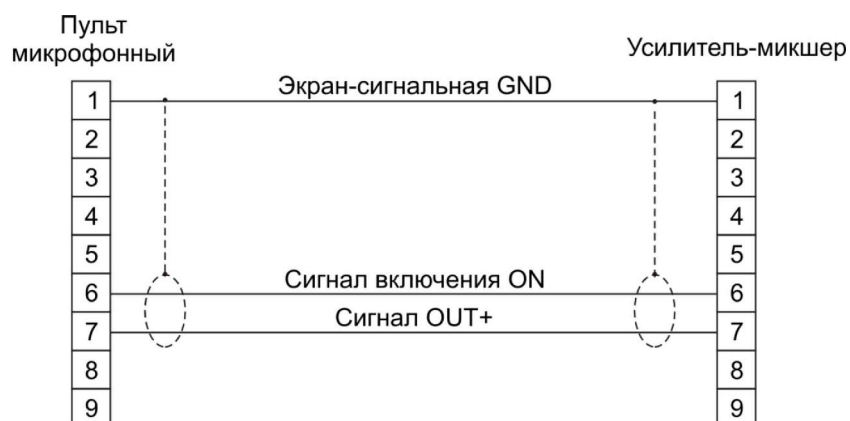


Схема распиайки соединительного кабеля для пульта микрофонного ПМЗ- 01

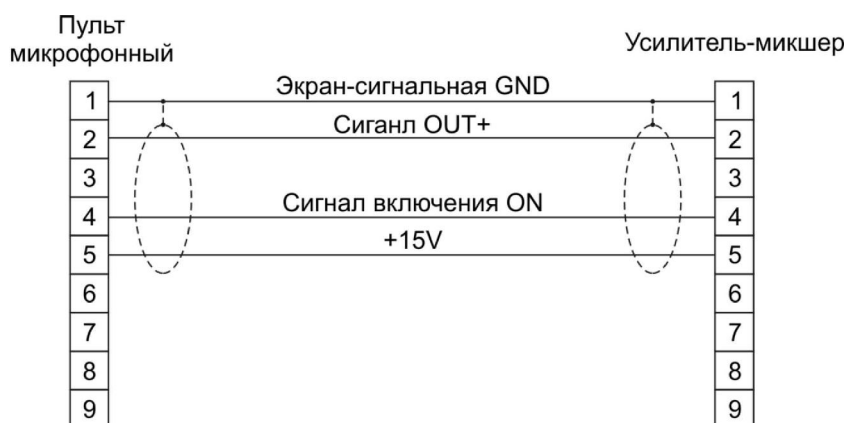
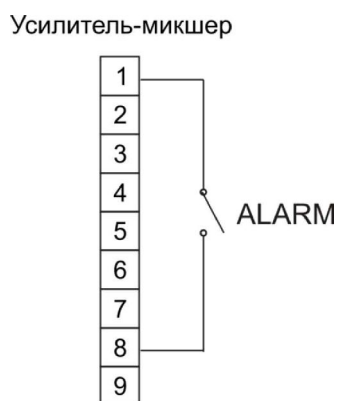


Схема распайки соединительного кабеля для пульта микрофонного ПМ- 01



Включение сигнала тревоги "Alarm"

Для включения сигнала тревоги следует замкнуть контакты 1 и 8 на разъеме "RMS", который расположен на задней панели усилителя.

Паспорт изделия

1. Усилитель-микшер

80ПП024М-FM/MP № _____ - 1 шт

2. Пульт микрофонный с кабелем (2 м)

_____ № _____ - 1 шт

3. Техническое описание и руководство по эксплуатации - 1 шт

4. Пульт дистанционного управления с элементом питания - 1 шт.

5. Упаковка - 1 шт

соответствует требованиям
ТУ В 31.6-20800889-005:2007
и признан пригодным к эксплуатации

Дата изготовления

Представитель ОТК

_____ / _____ /

М. П.

Гарантии изготовителя

Изготовитель гарантирует соответствие качества усилителя требованиям ТУ В 31.6-20800889-005:2007 при соблюдении потребителем условий транспортировки, хранения, монтажа, наладки и эксплуатации. Гарантийный срок эксплуатации составляет 18 месяцев со дня введения в эксплуатацию в пределах гарантийного срока хранения усилителя. Гарантийный срок хранения - 2 года со дня изготовления усилителя.

Дата введения в эксплуатацию

ВНИМАНИЕ!

Усилитель имеет на корпусе гарантийные пломбы. При их нарушении пользователь лишается права на гарантийный ремонт усилителя.