

Рис.1. Вырез в щите для крепления регулятора.

Регулятор температуры двухканальный

МикРА 604

Руководство по эксплуатации

Ред. 1.3

Регулятор температуры МикРА 604 (далее регулятор) предназначен для применения в системах автоматического регулирования температуры по пропорционально - интегрально - дифференциальному закону регулирования. Регулятор имеет два независимых канала регулирования с ручной или автоматической настройкой параметров ПИД закона по каждому каналу.

В качестве датчиков температуры могут использоваться термоэлектрические преобразователи (ТП) типа ХК(L), ХА(K), ЖК(J), ПП(S). Входы для подключения датчиков температуры гальванически связаны между собой.

В качестве выходных коммутирующих элементов в регуляторе используются полупроводниковые симисторы с детекторами нулевого напряжения фазы, которые гальванически развязаны от внутренних цепей регулятора. Регулятор может использоваться для коммутации любых цепей переменного тока напряжением 12 - 250 В и частотой 50 - 60 Гц, а также для управления полупроводниковыми симисторами, которые открываются импульсом тока отрицательной полярности.

Управление нагревателями производится по принципу широтно-импульсной модуляции.

Для увеличения срока службы нагревателей и оптимизации энергозатрат в процессе поддержания температуры имеется возможность ограничения минимальной и максимальной мощности в нагрузке.

Выход на заданный режим может происходить в два этапа:

1) **режим прогрева нагревателей** - подогрев на пониженной мощности нагревателей до достижения промежуточной уставки температуры. Таким образом, происходит более равномерный прогрев отдельных зон в многоканальных системах. При применении в системах управления горячеканальных прессформ это позволяет организовать так называемый "режим сушки" системы.

2) **основной режим работы** - последующий быстрый выход на заданную температуру и ее поддержание с использованием заданных ограничений минимальной и максимальной мощностей.

При необходимости режим прогрева нагревателей может быть отключен.

Указания мер безопасности.

При эксплуатации регулятора МикРА 604 необходимо соблюдать общие правила техники безопасности, установленные на данном объекте.

На клеммах прибора может присутствовать напряжение опасное для жизни, поэтому все монтажные работы необходимо проводить при отключенном напряжении сети.

Не используйте прибор во взрывоопасных зонах.

Не используйте нагрузку больше номинального значения.

Прибор предназначен только для щитового крепления внутри помещения.

Невыполнение этих условий может привести к поражению электрическим током, выходу из строя прибора, возгоранию или взрыву.

Подготовка к работе и монтаж.

- Проверьте внешний вид на предмет отсутствия механических повреждений, маркировку прибора.
- Подготовьте для регулятора вырез в щите в соответствии с рисунком 1.
- Снимите кронштейны крепежных винтов с корпуса регулятора.
- Установите регулятор в щит с лицевой стороны.
- Установите на место кронштейны и закрепите регулятор при помощи винтов.
- Выполните все электрические соединения в соответствии со схемой электрической принципиальной.

Назначение контактов клеммных соединителей

- 1, 2 - выход управления силовым элементом для коммутации нагревателя первого канала;
- 3, 4 - выход управления силовым элементом для коммутации нагревателя второго канала;
- 5, 6 - сеть 110 - 220 В, 50 - 60 Гц;
- 7 - отрицательный провод датчика первого канала;
- 8 - положительный провод датчика первого канала;
- 9 - отрицательный провод датчика второго канала;
- 10 - положительный провод датчика второго канала;

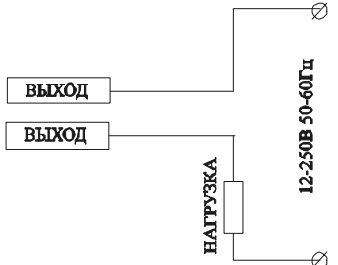
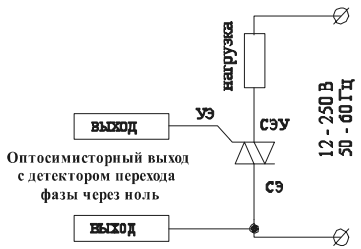
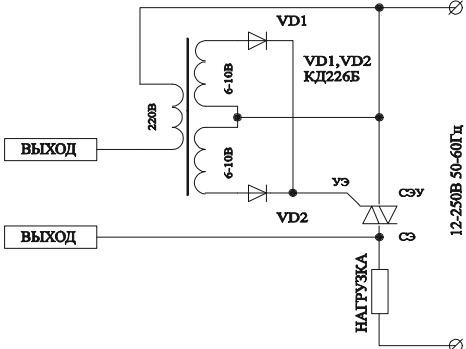
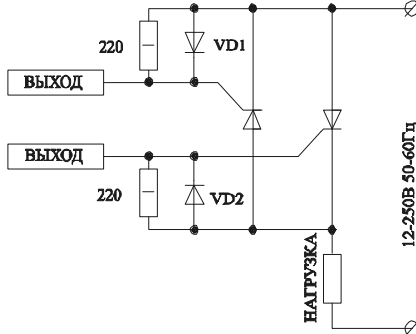
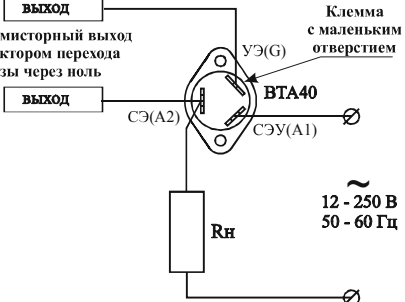
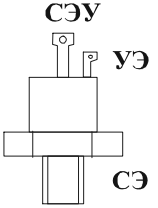
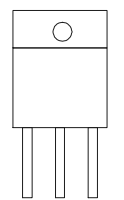
- При наличии мощных источников электромагнитных помех (магнитные пускатели и др.) регулятор необходимо устанавливать на расстоянии не менее 0,5 м от них, а подключение производить проводниками, скрученными в витую пару.

- Если необходимо использовать режим индикации отклонения температуры от заданной по обоим каналам одновременно – установите перемычку **"отклонение"** на задней панели регулятора. Если Вы хотите отключить этот режим индикации – удалите эту перемычку;

- Включите напряжение питания.

Схемы подключения нагрузки.

Таблица 5.

 <p>Схема подключения нагрузки к выходу МикРА 604. Максимальный ток нагрузки 0,5А.</p>	 <p>Схема подключения нагрузки с использованием симисторов TC16, TC122, TC132, TC142, ВТВ16, ВТ139, ВТА40, ВТА41.</p>
 <p>Схема подключения нагрузки с использованием симисторов TC161-160, TC161-200.</p>	 <p>Схема подключения нагрузки с использованием тиристоров.</p>
 <p>Схема подключения симисторов ВТА40-600</p>	 <p>Расположение выводов симисторов TC16, TC122, TC132, TC142, TC161, TC171</p>  <p>Расположение выводов симисторов ВТ139, ВТВ16, ВТА41</p>

кания в нагрузке, а также имеющие механические повреждения, следы вскрытия, неквалифицированного ремонта или модернизации.

Комплектность.

В комплект поставки прибора входит:

- регулятор температуры МикРА 604 1 шт.
- руководство по эксплуатации 1 шт.

Заводские установки параметров.

При поставке регулятора датчик холодных концов откалиброван с точностью $\pm 1^\circ\text{C}$.

Восстановление заводской калибровки возможно только повторной калибровкой в лабораторных условиях.

Значения остальных параметров приведены в Таблице 4.

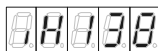
Если в процессе эксплуатации необходимо вернуть все параметры кроме калибровки в заводские установки, то для этого нужно:

- установить заданные температуры каналов отличными от 150°C .

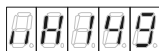
- в течение 10 секунд удерживать нажатыми одновременно все три кнопки на передней панели

(“ \cup ”, “ ∇ ” и “ \blacktriangle ”) таким образом, чтобы на индикаторе в это время отображалось заданное значение температуры для одного из каналов.

Например:



или



По истечении 10 секунд значение станет равно 150°C и все параметры примут заводские значения.

Заводские установки.

Таблица 4.

Заданная температура.	
Период ШИМ (Control Period):	
Тип входного датчика:	
Максимальная мощность в нагрузке при работе в основном режиме:	
Минимальная мощность в нагрузке при работе в основном режиме:	
Режим прогрева отключен (температура прогрева равна 0):	
Максимальная мощность в нагрузке при работе в режиме прогрева:	
Автоматическая настройка в процессе выхода на режим:	
Время квантования для первого канала:	
Коэффициент пропорциональности для первого канала:	
Время дифференцирования для первого канала:	
Время квантования для второго канала:	
Коэффициент пропорциональности для второго канала:	
Время дифференцирования для второго канала:	

Установка заданной температуры.

Кнопка “ \cup ” - предназначена для выбора режима индикации прибора, кнопки “ ∇ ” и “ \blacktriangle ” - предназначены для изменения уставок и величин, которые в текущий момент отображаются на индикаторе.

При обрыве цепей датчиков температуры на дисплее мигают точки во всех разрядах индикатора.

При наличии переключателя “отклонение” на задней панели регулятора через 5 секунд после последнего нажатия кнопок регулятор переходит в режим индикации отклонения температуры от заданной по обоим каналам одновременно. При этом в левой части индикатора отображается значение отклонения по первому каналу, в правой – по второму. Диапазон индицируемых значений от -19°C до $+19^\circ\text{C}$. При выходе температуры за указанный диапазон отображается знак превышения “- П” или “П”.



Если выключен режим индикации отклонения температуры от заданной, то на индикаторе отображается абсолютное значение температуры по одному из каналов. При этом номер канала отображается в левом разряде индикатора символами “|” и “||” для первого и второго каналов соответственно.



- Кнопкой “ \cup ” выберите требуемый канал.
- Первое нажатие кнопок “ ∇ ” или “ \blacktriangle ” переводит регулятор в режим установки заданной температуры выбранного канала;
- Кнопками “ ∇ ” и “ \blacktriangle ” установите требуемое значение заданной температуры.
- Кнопкой “ \cup ” выключите режим установки заданной температуры.



Режим программирования.

Внимание! Значения параметров режима программирования разрешается изменять только квалифицированному персоналу.

Для перехода в режим программирования кнопку “ \cup ” необходимо удерживать в нажатом состоянии в течение 10 секунд.

Переход от одного параметра к другому производится нажатием кнопки “ \cup ”.

Для выхода из режима программирования кнопку “ \cup ” необходимо удерживать в нажатом состоянии в течение 5 секунд.

В режиме программирования доступны следующие параметры:

Таблица 1.

Реальная температура для калибровки внутреннего датчика температуры холодных концов термопар. Отображается температура того канала, при индикации которого происходил вход в режим программирования. Номер канала отображается в левом разряде индикатора. Датчик температуры холодных концов термопар общий для обоих каналов, поэтому калибровку можно производить по каналу, температура которого ближе к температуре окружающей среды. Кнопками “ ∇ ” и “ \blacktriangle ” установите требуемое значение.	
Внимание: Калибровку следует производить только в установившемся режиме, предварительно выключив оборудование и сам регулятор минимум на 1-2 часа для выравнивания температуры клеммников и датчика внутри прибора. Изменение производить небольшими шагами, дожидаясь усреднения показаний на индикаторе.	
Период ШИМ (Control Period) – время между импульсами включения нагревателей. При коммутации нагрузки с помощью симисторов желательно устанавливать минимальный период - 2 секунды. При использовании электромагнитных реле и пускателей рекомендуется устанавливать значение 20 – 30 секунд.	
Тип входного датчика. См. Технические характеристики, Таблица 2.	
Ограничение максимальной мощности в нагрузке при работе в основном режиме. Значение задается в процентах.	
Ограничение минимальной мощности в нагрузке при работе в основном режиме. Значение задается в процентах.	
Температура прогрева – промежуточная уставка температуры, до достижения которой происходит прогрев системы на пониженной мощности. При установке значения 0 °C режим прогрева отключается.	
Ограничение мощности в нагрузке при работе в режиме прогрева. Значение задается в процентах.	

Режим настройки времени квантования, коэффициентов пропорциональности и времени дифференцирования ПИД закона регулирования. Кнопками "▼" и "▲" установите требуемое значение:	
Ручная настройка:	
Автоматическая настройка в процессе выхода на режим:	
Время квантования для первого канала (в секундах). При ручной настройке кнопками "▼" и "▲" установите требуемое значение.	
Коэффициент пропорциональности для первого канала (в процентах на °C). При ручной настройке кнопками "▼" и "▲" установите требуемое значение.	
Время дифференцирования для первого канала (в секундах). При ручной настройке кнопками "▼" и "▲" установите требуемое значение.	
Время квантования для второго канала (в секундах). При ручной настройке кнопками "▼" и "▲" установите требуемое значение.	
Коэффициент пропорциональности для второго канала (в процентах на °C). При ручной настройке кнопками "▼" и "▲" установите требуемое значение.	
Время дифференцирования для второго канала (в секундах). При ручной настройке кнопками "▼" и "▲" установите требуемое значение.	

Режим прогрева нагревателей.

При установке температуры прогрева в нулевое значение режим прогрева не включается:



- Режим прогрева выключен



- Режим прогрева происходит до достижения температуры 100 °C

Режим прогрева включается, если текущая температура опускается ниже температуры прогрева на 10 °C.

При работе в режиме прогрева минимальная мощность в нагрузке не ограничивается, а максимальная мощность определяется параметром:



Значение этого параметра выбирается исходя из требуемой скорости разогрева системы, запаса мощности нагревателей, теплотеря и влияния нагревателей соседних зон.

При достижении значения меньше на 1°C чем температура прогрева, прогрев завершается и регулятор переходит в **основной режим работы** - быстрый выход на заданную температуру и ее поддержание с использованием заданных ограничений минимальной и максимальной мощностей.

Ограничение максимальной и минимальной мощности.

В основном режиме работы максимальная мощность в нагрузке определяется параметром:



При установке значения максимальной мощности меньше 100% исключается непрерывная подача напряжения на нагреватели.

Минимальная мощность в нагрузке определяется параметром:



Установка значения минимальной мощности отличного от 0% предотвращает длительное выключение напряжения на нагревателях.

Задание данных параметров производится исходя из требований технологического процесса, для увеличения срока службы нагревателей и оптимизации энергозатрат.

Автоматическая настройка параметров ПИД закона.

Настройка параметров регулирования может производиться как вручную, так и автоматически независимо в каждом канале.

При включенном режиме прогрева до его окончания процесс самонастройки не производится.

Процесс самонастройки включается, если реальная температура ниже заданной на некоторую величину, определяемую из текущих параметров настройки в следующих случаях:

- после завершения прогрева;
- в момент включения питания;
- при изменении заданной температуры.

Процесс настройки происходит по кривой разгона до момента выхода на заданную температуру. Благодаря применению принципов нечеткой логики (fuzzy logic) качество настройки будет улучшаться с каждым циклом самонастройки.

До завершения самонастройки в режимах индикации времени квантования, коэффициента пропорциональности и времени дифференцирования соответствующего канала горит точка во втором разряде индикатора (после символа параметра). Для прерывания самонастройки данного канала нужно при отображении одного из этих параметров нажать одновременно кнопки "▼" и "▲".

Для корректного завершения самонастройки и сохранения параметров в энергонезависимой памяти не следует выключать питание регулятора до окончания выхода на заданную температуру и в течение 2 – 3 секунд после изменения любого параметра.

Технические характеристики.

Таблица 2.

Термопары по ГОСТ 3044-94	Диапазон температур	Тип входного датчика
ТХК (L)	-50 ... +550 °C	in 0
ТХА (K)	-50 ... +1300 °C	in 1
ТЖК (J)	-50 ... +800 °C	in 2
ТПП 10 (S)	-50 ... +1700 °C	in 3

Таблица 3.

1	Количество каналов регулирования	2
2	Дискретность задания температуры, °C	1
3	Закон регулирования	ПИД
4	Способ настройки параметров ПИД закона	ручной или автоматический
5	Точность поддержания температуры в установленном режиме, в процентах от верхнего значения диапазона регулирования	± 0,5
6	Выходной сигнал управления	ШИМ
7	Максимальный ток выхода управления, А	0,5
8	Степень защиты по передней панели	IP65
9	Напряжение питания	100 – 250 В, 50 - 60 Гц
10	Потребляемая мощность	не более 8 Вт
11	Температура окружающей среды	5 – 50 °C
12	Габаритные размеры, мм	48 x 48 x 120
13	Масса прибора не более, грамм	170

Правила хранения.

Регулятор должен храниться при температуре окружающего воздуха от 5 до 40 °C и относительной влажности до 80 % при температуре 25 °C.

Гарантии изготовителя.

Гарантийный срок эксплуатации регулятора составляет 5 лет со дня продажи при соблюдении условий эксплуатации, хранения, транспортирования и монтажа.

Гарантия не распространяется на регуляторы, вышедшие из строя в результате несоблюдения условий эксплуатации, неправильного включения, подачи на входы высокого напряжения, короткого замы-