

**Индикатор
работоспособности схем учета
электроэнергии**
Руководство по эксплуатации

13935838.000.003-01 РЭ

1	1. Назначение и область применения
2	2. Технические характеристики
3	3. Состав и комплектация
4	4. Требования к условиям эксплуатации
5	5. Требования к персоналу
6	6. Требования к безопасности
7	7. Требования к монтажу
8	8. Требования к эксплуатации
9	9. Требования к обслуживанию
10	10. Требования к транспортированию и хранению
11	11. Требования к утилизации
12	12. Требования к упаковке
13	13. Требования к маркировке
14	14. Требования к документации
15	15. Требования к качеству
16	16. Требования к экологии
17	17. Требования к пожарной безопасности
18	18. Требования к электромагнитной совместимости
19	19. Требования к радиочастотной помехе
20	20. Требования к климатическим условиям
21	21. Требования к механическим условиям
22	22. Требования к вибрационным условиям
23	23. Требования к ударным условиям
24	24. Требования к транспортировочным условиям
25	25. Требования к условиям хранения
26	26. Требования к условиям эксплуатации
27	27. Требования к условиям монтажа
28	28. Требования к условиям эксплуатации
29	29. Требования к условиям обслуживания
30	30. Требования к условиям транспортирования и хранения
31	31. Требования к условиям утилизации
32	32. Требования к условиям упаковки
33	33. Требования к условиям маркировки
34	34. Требования к условиям документации
35	35. Требования к условиям качества
36	36. Требования к условиям экологии
37	37. Требования к условиям пожарной безопасности
38	38. Требования к условиям электромагнитной совместимости
39	39. Требования к условиям радиочастотной помехе
40	40. Требования к условиям климатическим условиям
41	41. Требования к условиям механическим условиям
42	42. Требования к условиям вибрационным условиям
43	43. Требования к условиям ударным условиям
44	44. Требования к условиям транспортировочным условиям
45	45. Требования к условиям условиям хранения
46	46. Требования к условиям условиям эксплуатации
47	47. Требования к условиям условиям монтажа
48	48. Требования к условиям условиям эксплуатации
49	49. Требования к условиям условиям обслуживания
50	50. Требования к условиям условиям транспортирования и хранения
51	51. Требования к условиям условиям утилизации
52	52. Требования к условиям условиям упаковки
53	53. Требования к условиям условиям маркировки
54	54. Требования к условиям условиям документации
55	55. Требования к условиям условиям качества
56	56. Требования к условиям условиям экологии
57	57. Требования к условиям условиям пожарной безопасности
58	58. Требования к условиям условиям электромагнитной совместимости
59	59. Требования к условиям условиям радиочастотной помехе
60	60. Требования к условиям условиям климатическим условиям
61	61. Требования к условиям условиям механическим условиям
62	62. Требования к условиям условиям вибрационным условиям
63	63. Требования к условиям условиям ударным условиям
64	64. Требования к условиям условиям транспортировочным условиям
65	65. Требования к условиям условиям условиям хранения
66	66. Требования к условиям условиям условиям эксплуатации
67	67. Требования к условиям условиям условиям монтажа
68	68. Требования к условиям условиям условиям эксплуатации
69	69. Требования к условиям условиям условиям обслуживания
70	70. Требования к условиям условиям условиям транспортирования и хранения
71	71. Требования к условиям условиям условиям утилизации
72	72. Требования к условиям условиям условиям упаковки
73	73. Требования к условиям условиям условиям маркировки
74	74. Требования к условиям условиям условиям документации
75	75. Требования к условиям условиям условиям качества
76	76. Требования к условиям условиям условиям экологии
77	77. Требования к условиям условиям условиям пожарной безопасности
78	78. Требования к условиям условиям условиям электромагнитной совместимости
79	79. Требования к условиям условиям условиям радиочастотной помехе
80	80. Требования к условиям условиям климатическим условиям
81	81. Требования к условиям условиям механическим условиям
82	82. Требования к условиям условиям вибрационным условиям
83	83. Требования к условиям условиям ударным условиям
84	84. Требования к условиям условиям транспортировочным условиям
85	85. Требования к условиям условиям условиям хранения
86	86. Требования к условиям условиям условиям эксплуатации
87	87. Требования к условиям условиям условиям монтажа
88	88. Требования к условиям условиям условиям эксплуатации
89	89. Требования к условиям условиям условиям обслуживания
90	90. Требования к условиям условиям условиям транспортирования и хранения
91	91. Требования к условиям условиям условиям утилизации
92	92. Требования к условиям условиям условиям упаковки
93	93. Требования к условиям условиям условиям маркировки
94	94. Требования к условиям условиям условиям документации
95	95. Требования к условиям условиям условиям качества
96	96. Требования к условиям условиям условиям экологии
97	97. Требования к условиям условиям условиям пожарной безопасности
98	98. Требования к условиям условиям условиям электромагнитной совместимости
99	99. Требования к условиям условиям условиям радиочастотной помехе
100	100. Требования к условиям условиям климатическим условиям

Индикатор работоспособности схем учета электрической энергии с нагрузочным устройством 6,5кВт (в дальнейшем по текст – индикатор) является технологическим устройством предназначенным для проверки работоспособности схем трехфазного и однофазного учета электрической энергии в цепях напряжением до 0,4кВ.

Индикатор обеспечивает:

- пофазную проверку правильности подключения и работы электросчетчика прямого или трансформаторного включения;
- измерение коэффициента трансформации трансформаторов тока непосредственно на электроустановке без нарушения электрических цепей;

1. ОСНОВНЫЕ ТЕХНИЧЕСКИЕ ДАННЫЕ И ХАРАКТЕРИСТИКИ

1.1. Основные технические данные и характеристики индикатор приведены в таблице

Наименование параметра	Величина параметра
1. Масса, кг, не более: индикатора	10,5
сумки с принадлежностями	3,0
2. Потребляемая мощность, кВт, не более	7,0
3. Рабочее напряжение частоты 50 Гц, В	220 ± 20
4. Максимальный ток в цепи нагрузки, А	35
5. Габаритные размеры, мм, не более:	
длина	150
ширина	460
высота	360
6. Время работы, мин, не более	30*

Индикатор работает от энергии сети проверяемого счетчика. Проверяемая электрическая установка должна находиться под напряжением, но без нагрузки.

2. КОМПЛЕКТ ПОСТАВКИ

- 2.1 В комплект поставки индикатора входят:
- | | |
|--|------|
| 1. Индикатор | 1шт. |
| 2. Сумка с принадлежностями в составе: | |
| – Кабель для подключения защитного заземления | 1шт |
| – Кабель для подключения N сети; | 1шт |
| – Специальная штанга для подключения фазы сети | 1шт |
| – Пульт управления и индикации | 1шт |
| – Сумка | 1шт |
| 3. Клещевой преобразователь | 1шт |
| 4. Руководство по эксплуатации | 1шт |
| 5. Упаковка | 1шт |

3. УСТРОЙСТВО

- 3.1 Индикатор состоит из следующих основных частей:
1. Металлический корпус с ручкой для переноса, в котором расположены:
 - нагрузочные элементы в виде вентиляторов и нагревателей из пластинчатой керамики;
 - пускатель;
 - контрольный счетчик;
 - предохранители;
 - переключатели;
 - разъемы подключения.
 2. Провода подсоединения:
 - провод подключения клещевого преобразователя;
 - провод подключения защитного заземления;
 - провод подключения N сети;
 - специальная штанга для подключения к фазному проводу сети.
 3. Клещевой преобразователь.
 4. Пульт управления и индикации.
- 3.2. Проверка функционирования схемы учета с помощью

индикатора заключается:

- в проверке правильности вращения диска – для индукционных счетчиков;
- в наличии импульсов счета – для счетчиков с импульсным выходом и механическим отсчетным устройством.
- в наличии импульсов счета и (или) изменений показаний потребленной электроэнергии – для счетчиков с цифровой индикацией.

3.3. Проверка погрешности учета заключается в сравнении количества электроэнергии, зафиксированного по проверяемому счетчику (соответствующего определенному количеству оборотов – для индукционных счетчиков, количеству импульсов или изменению показаний – для электронных счетчиков) и количества электроэнергии зафиксированного контрольным счетчиком индикатора.

3.4. Измерение коэффициента трансформации трансформаторов тока (в дальнейшем по тексту - Ктт) основывается на сравнении мощностей или количеств электроэнергии потребляемых по первичным и вторичным цепям трансформаторов тока.

4. ПОРЯДОК РАБОТЫ .

4.1. Перед началом эксплуатации и не реже одного раза в 3 месяца производить калибровку индикатора.

4.2. Осмотреть проверяемую электроустановку, элементы схемы учета электроэнергии. Убедиться в возможности проведения работ по проверке погрешности учета и выполнить все необходимые мероприятия для производства работ в электроустановках.

4.3. Зануленную часть конструкции электроустановки очистить от грязи и ржавчины и прикрутить к ней струбцинами провода защитного и рабочего зануления, обеспечив надежный контакт.

4.4. Порядок работы в режиме измерения активной мощности потребляемой внутренней нагрузкой и количества потребленной электроэнергии.

4.4.1. Подключить пульт управления, провод со специальной штангой, рабочий нулевой провод со струбциной к соответствующим разъемам индикатора, а провод защитного заземления со струбциной - к винту на корпусе индикатора.

преобразователь, провод со специальной штангой, рабочий нулевой провод со струбциной к соответствующим разъемам индикатора, а провод защитного заземления со струбциной – к винту на корпусе индикатора.

4.5.4.С измерительной части электроустановки отключить нагрузку.



4.5.5.Подсоедините клещевой преобразователь к вторичной цепи трансформатора тока, для чего нажмите на клавишу преобразователя и заведите провод вторичной обмотки трансформатора тока в образовавшуюся щель в окне преобразователя после чего отпустите клавишу и убедитесь в полном смыкании контура окна преобразователя.

Внимание. При измерении Ктт желательно чтобы провод вторичной обмотки трансформатора тока располагался по центру окна клещевого преобразователя тока.

4.5.6.Специальной штангой с металлическим наконечником коснуться шины распреустройства после трансформатора тока


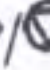
Внимание! Проверяемая электроустановка должна находиться под напряжением, но с отключенной нагрузкой.

4.5.7.Включить контрольную нагрузку путем нажатия кнопки на штанге. При этом на табло пульта управления и индикации с периодом около 30 секунд будет индицироваться значение активной мощности, потребляемой нагрузкой. (Данный режим также будет устанавливаться каждый раз после нажатия кнопки →●← “ Сброс “ на пульте управления и индикации).

4.5.8.Нажмите кнопку / на лицевой панели пульта управления и индикации и проконтролируйте увеличение значений электроэнергии потребляемой по первичной цепи трансформатора тока.

4.5.9.Нажмите кнопку Ктт, проконтролируйте загорание индикатора Ктт красного цвета и увеличение значений электроэнергии потребляемой по вторичной цепи трансформатора тока.

Примечание! Отсутствие мигания индикаторов зеленого цвета свидетельствует об отсутствии потребления электроэнергии по первичной или вторичной цепи трансформатора тока.

4.5.10.Нажмите кнопку / и проконтролируйте остановку отсчета потребляемой по вторичной цепи трансформатора тока электроэнергии.

4.5.11.Нажмите кнопку Ктт, проконтролируйте увеличение яркости горения индикатора Ктт.

4.5.12.Произведите отсчет значения коэффициента трансформации трансформатора тока на табло пульта управления и индикации (в единицах).

Примечание.

1. При отсутствии потребления электроэнергии по вторичной цепи трансформатора тока(отсутствие мигания нижнего зеленого индикатора и нулевые показания потребления на табло по этой цепи) коэффициент трансформации будет равен ∞ , на табло загорятся точки.

2. Для обеспечения необходимой точности измерения Ктт правильно выбирайте время измерения, учитывая что увеличение времени измерения повышает точность измерений (обычно время измерения следует выбирать равным около 1 минуты, независимо от величины измеряемого Ктт)

4.5.13. **Внимание** Допускается совмещать выполнение п.п.4.4. и п.п.4.5.

4.5.14. Отключить контрольную нагрузку отпусанием кнопки на штанге и отвести штангу от токоведущей шины.

5. УКАЗАНИЕ МЕР БЕЗОПАСНОСТИ ПРИ ЭКСПЛУАТАЦИИ ИНДИКАТОРА

5.1. К эксплуатации индикатора допускаются лица, изучившие настоящее руководство по эксплуатации и принцип действия индикатора, допущенные к работе в электроустановках в установленном порядке.

5.2. Работа в электроустановках с применением индикатора производится двумя работниками электротехнического персонала.

5.3. Организационные технические мероприятия, а также все оперативные действия, связанные с переключениями и отключениями, производится в соответствии с существующими правилами организации работ в электроустановках напряжением до 1000В.

5.4. Работы по установке и снятию токопроводников, подсоединению провода с изолированным зажимом к фазному проводу сети, подсоединению клещевого преобразователя ко вторичной цепи трансформатора тока, работа со штангой по подаче

4.4.2.С измеряемой части электроустановки отключить нагрузку.

4.4.3.Специальной штангой с металлическим наконечником коснуться шины распреустройства после трансформатора тока или провода, выходящего из счетчика прямого включения к нагрузке.

ВНИМАНИЕ!Проверяемая электроустановка должна находиться под напряжением, но с отключенной нагрузкой.

4.4.4.Включить контрольную нагрузку путем нажатия кнопки на штанге. При этом на табло пульта управления и индикации с периодом около 30 секунд будет индицироваться значение активной мощности, потребляемой нагрузкой. (Данный режим также будет устанавливаться каждый раз после нажатия кнопки $\rightarrow \bullet \leftarrow$ "Сброс" на пульте управления и индикации).

Диск проверяемого счетчика при правильной схеме учета начнет вращаться в указанном стрелкой направлении.

Примечание! Здесь и в дальнейшем, для примера, в качестве проверяемого счетчика выбран счетчик индукционного типа.

4.4.5.При прохождении контрольной метки, находящейся на диске проверяемого счетчика, через точку начала отсчета, произвести запуск отсчета электроэнергии по контрольному счетчику нажатием кнопки $\blacklozenge / \blacklozenge$ ("Пуск - Стоп") на пульте управления и индикации.

По окончании замера (совершении диском проверяемого счетчика одного или нескольких оборотов) остановить отсчет электроэнергии по контрольному счетчику нажатием вышеуказанной кнопки $\blacklozenge / \blacklozenge$.

Зафиксировать значение электроэнергии, измеренное контрольным счетчиком и индицируемое на табло пульта управления и индикации в Вт.ч с точностью до сотых Вт.ч.

4.4.6.Отключить контрольную нагрузку отпусканием кнопки на штанге и отвести штангу от шины.

4.4.7.Рассчитать электроэнергию, учтенную по оборотам проверяемого счетчика (Вт.ч), и сравнить ее с фактической электроэнергией, измеренной контрольным счетчиком и индицируемой на пульте управления и индикации.

Определить относительную погрешность учета электроэнергии по данной фазе (при проверке 3 - фазных счетчиков).

4.4.8. Пример расчета погрешности проверяемого счетчика. Проверяемый счетчик типа СА4У-И672М. 3Х380/220В, 3Х5А; его передаточное число С=450 об/ кВт.ч.

За один оборот диска через счетчик проходит
 $K_c = 1000/450 = 2,22$ Вт.ч. электроэнергии.

Умножив K_c на коэффициент трансформации трансформатора тока $K_{тт}$, получаем количество электроэнергии, потребляемой нагрузкой за один оборот диска.

Погрешность определяется по формуле:

$$\delta = \frac{P_w - P_k}{P_k} \times 100 \%$$

где $P_w = K_c \times K_{тт} \times n$ - количество электроэнергии в Ватт - часах, потребленное нагрузкой индикатора, по проверяемому счетчику,

n - количество оборотов диска

P_k - количество электроэнергии в Ватт- часах, потребляемое нагрузкой индикатора, по контрольному счетчику;

Примечание!

K_c для некоторых счетчиков :

1. СА4-И678 3 х 380/220 В, 3х20 - 50 А;

$C = 100$ об./кВт.ч $K_c = 10$ Вт.ч.

2. СА4 - И682 3х380/220 В, 3х5А;

$C = 250$ об./кВт.ч $K_c = 4$ Вт.ч.

4.4.9. Произвести аналогичные замеры по 2-м другим фазам.

4.4.10. Определить погрешность точки учета как среднеарифметическую погрешность всех 3-х фаз.

4.5. Порядок работы в режиме измерения коэффициента трансформации трансформаторов тока (для схем учета с трансформаторным) включением счетчиков.

4.5.1. **Внимание!** При измерении $K_{тт}$ следует помнить, что чем больше значение измеряемого $K_{тт}$ тем большую мощность необходимо подводить к проверяемой точке учета (увеличение мощности производится ступенчато с шагом около 1,4 Квт переключателями на лицевой панели индикатора, минимально подводимая мощность -1,4 Квт ,максимальная-6,5-7 кВт)

4.5.2. Выполнить п.п.4.2, 4.3.

4.5.3. Подключить пульт управления и индикации, клещевой

рабочего напряжения на индикатора, производится в диэлектрических перчатках.

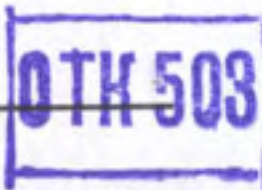
6. СВИДЕТЕЛЬСТВО О ПРИЕМКЕ

Индикатор номер 00 305 20

соответствует требованиям 13935838.000.003 – 01 РЭ и признан годным к эксплуатации.

Дата выпуска шомь 2020 года

Штамп ОТК _____



7. ГАРАНТИЙНЫЕ ОБЯЗАТЕЛЬСТВА

Предприятие - изготовитель гарантирует соответствие выпускаемых изделий всем требованиям 13935838.000.003 – 01 РЭ при соблюдении потребителем условий эксплуатации.

Гарантийный срок эксплуатации 12 месяцев с момента отгрузки потребителю.

По всем вопросам, связанным с использованием и эксплуатацией изделия, просим обращаться по адресу:

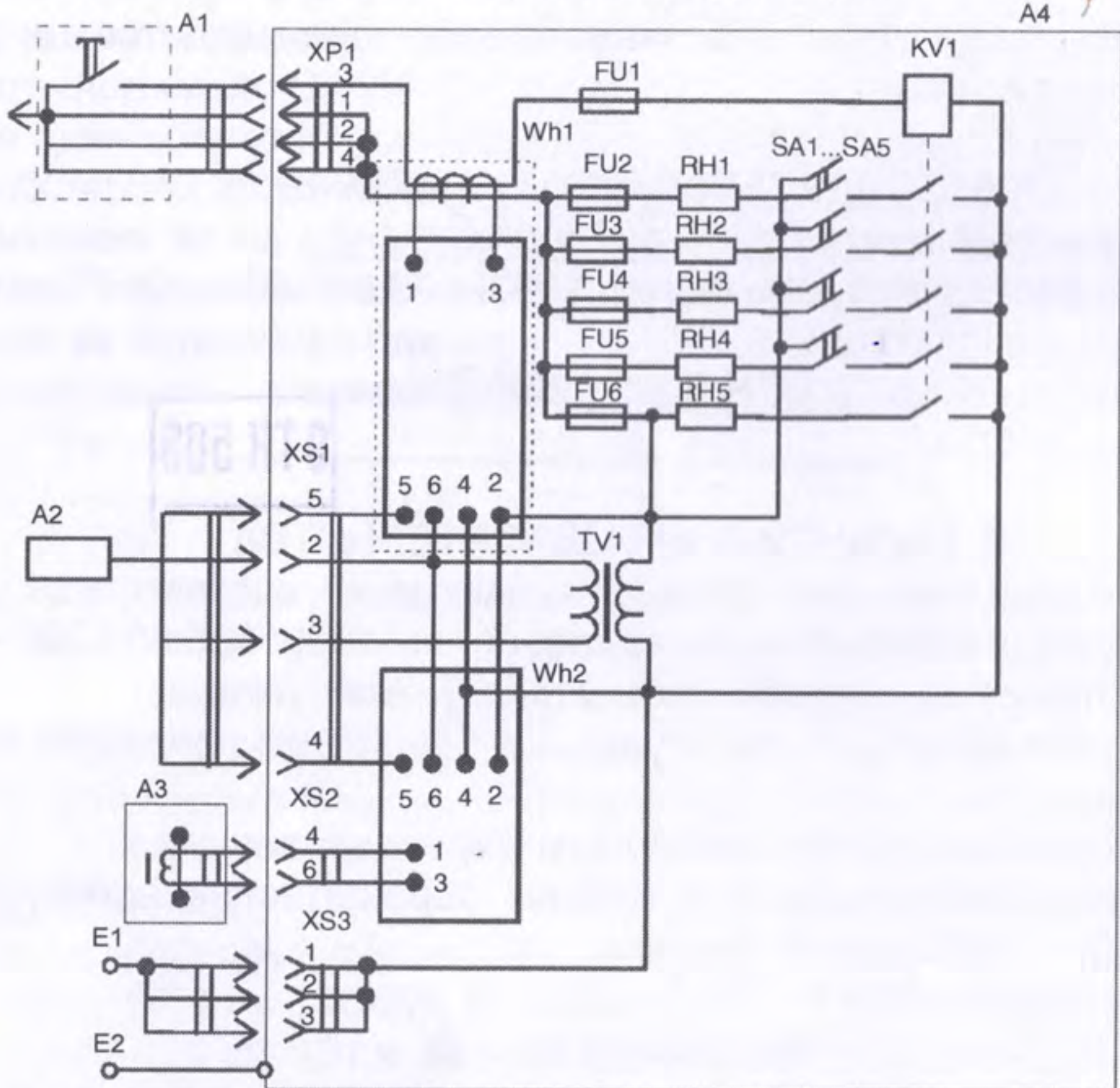
36008, Украина, г. Полтава,

ул. Серегина, 9-А

ООО «Электронтехпром»

Тел. 0532-59-86-56

Схема электрическая индикатора



1. A1 - штанга для подключения фазы сети
2. A2 - пульт управления и индикации
3. A3 - клещевой преобразователь
4. A4 - устройство нагрузочное
5. E1 - кабель №1, кабель для подключения N сети
6. E2 - кабель №2., кабель для подключения заземления

A4 - устройство нагрузочное

- FU1 - предохранитель ВП1-1-1А
- FU2..FU6 - предохранитель 15А
- KV1 - пускатель магнитный ПМЕ 111
- RH1..RH5 - блок электронагревателей ОКБ М6-12
- XP1 - вилка подключения штанги (блочная)
- XS1 - розетка ОНЦ - ВГ-4-5/16-Р
- XS2 - розетка СЭМИ - Г
- XS3 - розетка подключения нулевого провода (блочная)
- TV1 - трансформатор 12 В; 0,1 А
- SA1...SA4 - переключатель 220 В, 8 А
- Wh1,Wh2 - счетчик

ВНЕШНИЙ ВИД ЛИЦЕВОЙ
ПАНЕЛИ ПУЛЬТА УПРАВЛЕНИЯ
И ИНДИКАЦИИ

