

БУАВР.ЭА.Х.Х.М



**БЛОК УПРАВЛЕНИЯ
АВТОМАТИЧЕСКИМ ВКЛЮЧЕНИЕМ РЕЗЕРВА
с повышенной стойкостью к перенапряжениям
для АВР с двумя вводами и одной нагрузкой,
один из вводов – электроагрегат,
с возможностью выбора количества фаз.**

Руководство по эксплуатации
МИДНЗ.113.00.00-11 РЭ - ЭА
Версия 1.2

СОДЕРЖАНИЕ

1. ВВЕДЕНИЕ.....	2
2. НАЗНАЧЕНИЕ	2
3. ОСНОВНЫЕ ТЕХНИЧЕСКИЕ ДАННЫЕ И ХАРАКТЕРИСТИКИ	2
4. ОПИСАНИЕ КОНСТРУКЦИИ.....	4
5. РАБОТА БУАВР.....	6
6. ОПЕРАТИВНОЕ ПИТАНИЕ АВР	10
7. ОБОЗНАЧЕНИЕ ПРИ ЗАКАЗЕ.....	11
8. МАРКИРОВКА	11
9. УКАЗАНИЯ МЕР БЕЗОПАСНОСТИ	11
10. ПОРЯДОК УСТАНОВКИ	11
11. ПРАВИЛА ХРАНЕНИЯ И ТРАНСПОРТИРОВАНИЯ.....	11
12. ТЕХНИЧЕСКОЕ ОБСЛУЖИВАНИЕ	12
13. ОСНОВНЫЕ НЕИСПРАВНОСТИ И СПОСОБЫ ИХ УСТРАНЕНИЯ.....	13

Надежность работы и срок службы блока управления зависит от его правильной эксплуатации, поэтому, перед монтажом и включением блока управления необходимо внимательно ознакомиться с настоящим Руководством по эксплуатации.

В связи с постоянной работой по усовершенствованию изделия, повышающей его надежность и улучшающей эксплуатационные характеристики, в конструкцию могут быть внесены незначительные изменения, не отраженные в настоящем документе.

1. ВВЕДЕНИЕ

- 1.1. Настоящее Руководство по эксплуатации (РЭ) предназначено для ознакомления с принципом действия, конструкцией, техническими характеристиками микропроцессорного устройства «Блок управления автоматическим включением резерва» (далее по тексту БУАВР), для руководства при его монтаже и наладке, а также устанавливает правила эксплуатации, соблюдение которых обеспечивает поддержание БУАВР в постоянной готовности к действию. Микропроцессорная технология обработки сигналов обеспечивает высокую функциональность, точность и надежность устройства.
- 1.2. Устройства АВР должны предусматриваться для восстановления питания потребителей путем автоматического присоединения резервного источника питания при отключении рабочего источника питания. Устройства АВР также рекомендуется предусматривать, если при их применении возможно упрощение релейной защиты, снижение токов КЗ и удешевление аппаратуры за счет замены кольцевых сетей радиально-секционированными и т.п. Устройства АВР могут устанавливаться на трансформаторах, линиях, секционных и шиносоединительных выключателях, электродвигателях и т.п. [ПУЭ, п.3.3.30].

2. НАЗНАЧЕНИЕ

- 2.1. БУАВР.ЭА.Х.Х.М (далее по тексту БУАВР) предназначен для применения в сетях электроснабжения в составе устройств автоматического включения резерва (АВР) и обеспечивает контроль питающей электрической сети, автоматический пуск генераторной установки при пропадании электрической сети и переход на питание от генератора. При восстановлении напряжения в питающей электрической сети БУАВР обеспечивает автоматический обратный переход на доаварийный режим работы.
- 2.2. БУАВР производит контроль качества напряжения в питающей электрической сети и качество вырабатываемого генераторной установкой (далее по тексту электроагрегатом или ЭА) напряжения: величину напряжения в фазах, асимметрию или перекос фаз, нарушение порядка чередования фаз, обрыв одной или нескольких фаз.
- 2.3. БУАВР обеспечивает контроль состояния вводов, управление магнитными пускателями, автоматическими выключателями с мотор-приводом, индикацию состояния входов и выходов, пуск, останов, автоматическое повторное включение электроагрегата (далее ЭА).
- 2.4. БУАВР работает с однофазными и трехфазными сетью и электроагрегатом (генераторной установкой). Количество контролируемых фаз выбираются путем установки переключателей J1, J2, см. п.4.8.
- 2.5. Практические схемы АВР с использованием блоков БУАВР, на контакторах и автоматических выключателях различных производителей, приведены в «Альбоме схем АВР на базе блоков управления автоматическим включением резерва семейства БУАВР.М», доступном по адресу: <http://www.wel.net.ua>.

3. ОСНОВНЫЕ ТЕХНИЧЕСКИЕ ДАННЫЕ И ХАРАКТЕРИСТИКИ.

- 3.1. Функции контроля:
 - контроль пропадания фаз;
 - контроль минимального и максимального напряжения в фазах;
 - контроль последовательности (чередования) фаз;
 - контроль перекоса фаз.
- 3.2. Схема подключения контролируемых цепей с общей нейтралью: 1 или 3 фазы + N.
- 3.3. Номинальное контролируемое фазное напряжение, в зависимости от исполнения, Уном, В 220; 127
- 3.4. Максимальное фазное напряжение, Uмакс, В, для исполнения:

• БУАВР.ЭА.220.Х.М	300
• БУАВР.ЭА.127.Х.М	180
- 3.5. Частота сети, Гц 48 – 62
- 3.6. К электрическим сетям до 0,4 кВ БУАВР подключается непосредственно.
- 3.7. БУАВР предназначен для непрерывной работы. После перерывов в электропитании БУАВР автоматически восстанавливает свою работоспособность.
- 3.8. Питание БУАВР осуществляется от контролируемой сети, от ЭА или от одного из входов оперативного питания.
 - 3.8.1. Питание от контролируемой сети или от ЭА обеспечивается при наличии напряжения на одной из фаз любого ввода:
 - при температурах эксплуатации от -25°C до +55°C диапазон питающих напряжений (85...300)В;
 - при температурах эксплуатации от -40°C до -25°C диапазон питающих напряжений (100...300)В.
 - 3.8.2. Вход подключения оперативного питания (85...300)В (вывод 10 относительно вывода нейтрали) обеспечивает функционирование БУАВР при пропадании напряжения на сетевом вводе, во время процедуры запуска ЭА. Диапазон допустимых напряжений оперативного питания:
 - при температурах эксплуатации от -25°C до +55°C диапазон питающих напряжений (85...300)В АС;
 - при температурах эксплуатации от -40°C до -25°C диапазон питающих напряжений (100...300)В АС;
 - (100...300)В постоянного или выпрямленного тока относительно вывода нейтрали N.
 - 3.8.3. Вход подключения оперативного питания 12/24В (выводы 8, 9) предназначен для подключения внешнего источника оперативного питания +(7,8...30)В постоянного тока, обеспечивающего функционирование БУАВР при пропадании напряжения на сетевом

- вводе, во время процедуры запуска ЭА. Вход оперативного питания 12/24В имеет внутреннюю гальваническую развязку от цепей схемы БУАВР.
- 3.8.4. БУАВР выдерживает грозовые и коммутационные перенапряжения величиной до 680В по фазным входам и входу оперативного питания (вывод 10) относительно вывода нейтрали N.
- 3.8.5. При обрыве вывода нейтрали исполнительные реле блока БУАВР переходят в состояние «отключено».
- 3.8.6. БУАВР допускает кратковременное аварийное приложение линейного напряжения величиной до 430В АС в течении 1 минуты на фазные входы и на вход оперативного питания (вывод 10) относительно вывода нейтрали N.
- 3.9. Суммарная мощность, потребляемая БУАВР по цепям А1, В1, С1, А2, В2, С2 или по цепи оперативного питания (вывод 10), не более, Вт 4
- 3.10. Ток, потребляемый БУАВР.ЭА.Х.Х.М по цепи +12/24 В – не более, мА 200
- 3.11. Время первоначальной готовности после подачи питания, не более, с 1,5
- 3.12. Задание уставок производится с помощью 6 переключателей на передней панели.
- 3.13. Диапазоны регулировки уставок по напряжению отключения:
- от ввода 1, ввода 2 при понижении напряжения в фазе, $U_{мин}$ (65-98)% $U_{ном}$;
 - от ввода 1, ввода 2 при повышении напряжения в фазах, $U_{макс}$ (102-135)% $U_{ном}$.
- 3.14. Диапазоны регулировки уставок выдержки времени:
- задержка отключения, перед отключением от основного ввода при отклонении параметров сети на данном вводе за допустимые границы, $t_{зад.откл.}$ (0,1-30)с.
 - время восстановления, после восстановления напряжения на основном вводе, перед отключением резервного ввода, $t_{восст.}$ (10-300)с;
 - запуска, при первоначальном включении БУАВР, перед подключением нагрузки к вводу 1; после запуска, перед нагружением ЭА а также перед автоматическим повторным включением (АПВ) электроагрегата, $t_{зап.}$ (1-100)с;
 - охлаждения ЭА, после разгрузки, перед остановом ЭА, $t_{охл.}$ (1-200)с;
- 3.15. Число попыток запуска ЭА (кратность АПВ) 5
- 3.16. Время отключения нагрузки при смене чередования фаз (0,3±0,05)с
- 3.17. Допустимый перекос фазных напряжений при включенной функции контроля перекоса фаз (функция контроля перекоса фаз включена при установленной перемычке J3) 30%
- 3.18. Гистерезис по напряжению при возврате 5±2В
- 3.19. Средняя основная погрешность измерения напряжения в фазах ± 1,5%
- 3.20. Средняя основная погрешность выдержки временных интервалов ± 0,02с
- 3.21. Механический коммутационный ресурс выходных контактов: 10^7
- 3.22. Коммутационный ресурс для нагрузки 6А, 250V АС, $\cos\phi > 0.95$: 10^5
- 3.23. Коммутационный ресурс для нагрузки 1,5А, 250V АС, $\cos\phi > 0.5$: 10^5
- 3.24. Максимальное напряжение переменного тока, коммутируемое выходными контактами: 250В
- 3.25. БУАВР обеспечивает индикацию на светодиодах:
- режимов работы (светодиод «Режим работы»);
 - значений напряжения в каждой фазе, $U_{ф}$ (светодиоды А1, В1, С1 и А2, В2, С2):
 - отсутствие напряжения ($U_{ф} < 36В$) – светодиод не светится;
 - напряжение меньше минимально допустимого ($36В < U_{ф} < U_{мин}$) – светодиод мигает с частотой 2 раза в секунду;
 - напряжение в норме ($U_{мин} < U_{ф} < U_{макс}$) – светодиод светится непрерывно;
 - напряжение больше максимально допустимого ($U_{ф} > U_{макс}$) – светодиод мигает с частотой 4 раза в секунду;
 - состояния выходов исполнительных реле (светодиоды К1, К2, К3 и К4);
 - состояния вводов (светодиоды Авария ввода1 и Авария ввода2);
 - аварийного срабатывания автоматических выключателей (светодиоды БК1 и БК2);
 - сигналов дистанционного управления (светодиоды ДУ1, ДУ2).
- 3.26. Выходные сигналы БУАВР формируются исполнительными реле К1 ... К4. Подробное описание, см. п. 4.6.
- 3.27. Входы дистанционного управления и блокировки позволяют управлять состоянием АВР с помощью внешних команд, не зависимо от состояния вводов. Подробное описание, см. пп. 4.11, 4.12.
- 3.28. БУАВР изготавливается в пластмассовом корпусе для монтажа на DIN-рейку шириной 35мм. Для фиксации БУАВР на DIN-рейке используется пластмассовый фиксатор.
- 3.29. Подключение проводов производится с помощью клеммников, сечение подводимых проводов 0,5-2,5 мм².
- 3.30. Для подключения внешнего источника оперативного питания 12/24В используется разъем низковольтного питания с гнездом НУ-2. Гнездо НУ-2 с присоединенными соединительными проводами длиной по 1-му метру входят в комплект поставки.
- 3.31. Габаритные и установочные размеры БУАВР приведены на рис. 1.
- 3.32. Масса, не более 0,5 кг.
- 3.33. Стойкость к климатическим внешним воздействующим факторам – по ГОСТ 15150. Исполнение У, категория размещения 2.
- 3.34. Диапазон рабочих температур при относительной влажности воздуха до 80%, атмосферном давлении от 650 до 800мм.рт.ст. (-40 - +55)°С.
- 3.35. Диапазон температур хранения (-40 - +55)°С.
- 3.36. Степень защиты по ГОСТ 14255: по корпусу IP40;
по клеммникам IP00.
- 3.37. БУАВР предназначен для эксплуатации в невзрывоопасной среде, не содержащей газов и паров в концентрациях разрушающих металл и изоляцию, без насыщенных водяных паров и токопроводящей пыли.
- 3.38. Степень жесткости по устойчивости к наносекундным импульсным помехам по ГОСТ Р 51317.4.4, к микросекундным импульсным помехам большой энергии по ГОСТ Р 51317.4.5, к динамическим изменениям напряжения в цепи питания по ГОСТ Р 51317.4.11, к затухающим колебательным помехам по ГОСТ Р 51317.4.12 3
- 3.39. Стойкость к механическим внешним воздействующим факторам – по ГОСТ 17516.1, группа М6.
- 3.40. Допустимая вибрация: диапазон частот от 1 до 35 Гц с ускорением не более 4м/с².
- 3.41. Гарантийный срок 24 мес.
- 3.42. Срок эксплуатации, не менее 10 лет.

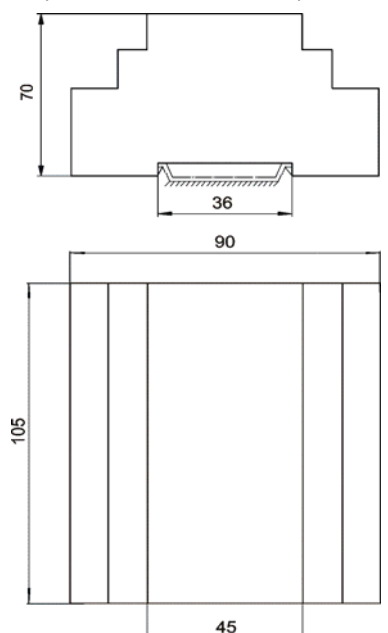


Рис. 1 Габаритные и установочные размеры БУАВР

4. ОПИСАНИЕ КОНСТРУКЦИИ

- 4.1. Конструктивно БУАВР выполнен в пластмассовом корпусе, предназначенном для монтажа на DIN-рейку. Внутри корпуса расположены печатные платы. На переднюю панель выведены светодиодные индикаторы, переключатель режимов, переключатели уставок.
- 4.2. Расположение органов управления и индикации приведено на рис. 2.
- 4.3. Переключение режимов работы производится с помощью 10-позиционного переключателя, находящегося на передней панели, в центре, рис.2. Для удобства контроля режимов работы БУАВР при запуске и эксплуатации, предусмотрена светодиодная индикация режимов работы с помощью многоцветного светодиода «Режим работы», рис.2. Описание режимов работы БУАВР и соответствие индикации приведено в табл. 1.



Рис. 2 Расположение органов управления и индикации БУАВР.ЭА

Таблица 1 Описание режимов работы БУАВР и соответствие индикации.

№ режима	Наименование режима	Описание режима	Состояние индикатора «Режим работы»	Примечание
1	Откл	Ввод 1 электроагрегат отключены	Красный	
2	Автомат	Автоматический режим работы	Зеленый	
3	Сбр.	Сброс состояния «Авария ЭА»	Желтый	
4	Ввод 1	Нагрузка постоянно подключена к вводу 1	Зеленый мигает	
5	ЭА	Нагрузка отключена, запуск ЭА	Желтый мигает	
6	ЭА Ввод 2	Нагрузка постоянно подключена к ЭА	Красный, желтый попеременно	
7	ЭА	Нагрузка отключена, ЭА включен	Желтый мигает	
8	Ввод 1 + ЭА	Нагрузка подключена к вводу 1, ЭА включен	Зеленый, желтый попеременно	
9	Ввод 1	Нагрузка постоянно подключена к вводу 1	Зеленый мигает	
10	Откл	Вводы 1, 2 и электроагрегат отключены	-	

- 4.4. Задание уставок производится с помощью 6 переключателей уставок, расположенных на передней панели. Переключатели имеют оцифрованную шкалу на 10 положений. Назначение переключателей и значения уставок приведены в таблице 3.

Таблица 2 Описание переключателей и значения уставок.

Наименование уставок	Описание уставок	№№ вводов, для которых применяется уставка	Положение переключателя уставок									
			1	2	3	4	5	6	7	8	9	10
U мин, в % от U ном	Минимально допустимое напряжение на вводе	1, 2	65	70	75	80	85	90	93	95	97	98
t зад.откл., в сек.	Задержка отключения нагрузки при аварии на вводе	1, 2	0,1	0,2	0,3	0,5	1	2	3	5	10	30
U макс, в % от U ном	Максимально допустимое напряжение на вводе	1, 2	102	103	105	107	110	115	120	125	130	135
t восст, в сек.	Задержка перехода на питание от сети при восстановлении сети	1, 2	10	30	60	90	120	150	180	210	240	300
t зап, в сек.	Время на запуск ЭА, Если ЭА не запустился, начинается цикл АПВ.	2	1	5	10	20	30	40	50	60	80	100
t охл, в сек.	Время охлаждения ЭА.	2	10	20	30	40	50	60	80	100	150	200

- 4.5. Для исключения несанкционированного изменения уставок, переключатели уставок закрыты прозрачным защитным стеклом. После настройки требуемых уставок БУАВР, рекомендуется опломбировать стекло с помощью самоклеющейся пломбирочной бумаги, которая разрушается при попытке вскрыть стекло.
- 4.6. БУАВР имеет четыре исполнительных выходных реле с НО контактами. Назначение выходных исполнительных реле приведено в табл. 3. О замыкании контактов исполнительных реле сигнализирует зажигание соответствующих индикаторов K1 - K4, рис.2.

Таблица 3. Назначение выходных исполнительных реле для различных модификаций БУАВР

Исполнительные реле	Индикация на передней панели	Назначение выходных исполнительных реле	Тип контактов
К1	К1	Включение коммутационного аппарата, подключающего нагрузку к вводу 1	NO
К2	К2	Включение коммутационного аппарата, подключающего нагрузку к ЭА.	NO
К3	К3	Команда на запуск ЭА	NO
К4	Авария ЭА	Сигнал «Авария ЭА»	NO

4.7. Назначение клемм и перемычек БУАВР указано в таблице 4.

Таблица 4 Назначение клемм и перемычек БУАВР

Маркировка	Назначение клемм и перемычек
A 1	Фаза А 1-го ввода
B1	Фаза В 1-го ввода
C1	Фаза С 1-го ввода
N	Нейтраль
10	Вход «~/+» источника оперативного питания 220В
A 2	Фаза А 2-го ввода (ЭА)
B2	Фаза В 2-го ввода (ЭА)
C2	Фаза С 2-го ввода (ЭА)
13,14	Выходные контакты реле К1
23,24	Выходные контакты реле К2
33,34	Выходные контакты реле К3
43,44	Выходные контакты реле К4
1	Контакт управления «Общий»
2	Вход блокировки «БК 1»
3	Вход блокировки «БК 2»
4	Вход дистанционного управления «ДУ»
5	Вход дистанционного управления «ДО»
6	Вход дистанционного управления «Ввод 1/2»
J3	Включение функции контроля перекоса фаз
J2	Выбор модификации по количеству фаз сетевого ввода и электроагрегата
J1	Выбор модификации по количеству фаз сетевого ввода и электроагрегата
8	Вход «-» источника оперативного питания 12 (24)В
9	Вход «+» источника оперативного питания 12 (24)В

4.8. Выбор модификации БУАВР.ЭА по количеству фаз сетевого ввода и электроагрегата производится с помощью перемычек «J1» и «J2». Соответствие модификации БУАВР в зависимости от положения перемычек «J1» и «J2» приведено в таблице 5. Перемычки «J1» и «J2» находятся на нижней плате БУАВР, и устанавливаются со стороны выходных клеммников с помощью пинцета.

Таблица 5 Выбор модификации БУАВР по количеству фаз сетевого ввода и ЭА

Модификация БУАВР.ЭА		Наличие перемычки	
Количество фаз сети	Количество фаз ЭА	J1	J2
1	1	-	+
3	1	+	-
3	3	+	+
Недопустимые комбинации перемычек		-	-

4.9. В БУАВР предусмотрена возможность включения/отключения функции контроля перекоса фаз. При установленной перемычке «J3» функция контроля перекоса фаз включена. При удаленной перемычке «J3» контроль и индикация перекоса фаз не производятся. В состоянии поставки перемычка «J3» установлена и функция контроля перекоса фаз включена. Перемычка «J3» находится на нижней плате БУАВР, и устанавливается со стороны выходных клеммников с помощью пинцета

Примечание: При работе АВР на нагрузку, не требующую контроля перекоса фаз (например, однофазные потребители, имеющие большой разброс потребляемой мощности по фазам), для исключения частых срабатываний АВР, функцию контроля перекоса фаз рекомендуется отключить.

- 4.10. БУАВР имеет 5 входов дистанционного управления: входы блокировки «БК1» и «БК2» и входы «ДУ», «ДО» и «Ввод1/2».
- 4.11. Входы блокировки «БК1» и «БК2» используются в случае, когда в качестве силовых коммутационных аппаратов применены автоматические выключатели с мотор- или электромагнитным приводом.
- 4.11.1. Входы «БК1» и «БК2» предназначены для блокировки от повторного и многократного подключения аварийной нагрузки при срабатывании автоматических выключателей.
- 4.11.2. Подача команд блокировки осуществляется замыканием соответствующего входа «БК1», «БК2» на контакт «Общий». Для использования данной функции необходимо нормально - разомкнутые контакты цепей аварийного срабатывания автоматических выключателей подключить к соответствующим входам БУАВР.
- 4.11.3. При замыкании входа «БК1» или «БК2» на контакт «Общий», нагрузка мгновенно отключается (отключаются реле К1 и К2). Если АВР работал от ЭА, то после отключения К2 (разгрузки ЭА), ЭА продолжает работать в течение тохл. (охлаждение ЭА), после чего отключается реле К3 и ЭА останавливается.
- 4.11.4. Входы «БК1» и «БК2» являются входами мгновенного действия, имеют наивысший приоритет исполнения команды и выполняют свои функции во всех режимах ручного, автоматического и дистанционного управления.
- 4.11.5. О наличии аварии (замыкании входа «БК1» или «БК2» на контакт «Общий») сигнализирует зажигание индикатора «БК1» или «БК2» соответственно. Повторное включение «аварийной» нагрузки возможно только после снятия блокировки (размыкания контактов аварийного срабатывания автоматических выключателей).
- 4.11.6. Входы блокировки «БК1» и «БК2» можно также использовать для мгновенного дистанционного отключения нагрузки.

Примечания: - в некоторых моделях автоматических выключателей, например, серии ВА50 Ульяновского з-да «Контактор» или TetPower2 ф. Terasaki, контакты аварийного срабатывания работают в «проскальзывающем» режиме (замыкаются только на короткое время 0,04...0,2)с. В этом случае для фиксации аварийного срабатывания необходимо применять блинкерные (указательные) реле типа РЭУ11М. Схемы применения приведены в альбоме схем (см.п. 2.5).
- некоторые модели автоматических выключателей не имеют контактов аварийного срабатывания. Использование таких автоматов в устройствах АВР не рекомендуется.

4.12. Входы дистанционного управления «ДУ», «ДО» и «Ввод1/2» используются при необходимости внешнего принудительного управления АВР. Режим «Дистанционное управление» позволяет принудительно подключать/отключать нагрузку к необходимому вводу. Например, в случае ожидания отключения или аварии на сетевом вводе можно дистанционно запустить ЭА и запитать нагрузку принудительно от ЭА.

- 4.12.1. При замыкании входа «ДУ» на контакт «Общий», блок БУАВР переходит на режим «Дистанционное управление» с помощью дискретных входов «ДО» и «Ввод 1/2». О включении режима «Дистанционное управление» сигнализирует индикатор «ДУ». Пример схемы дистанционного управления АВР с использованием входов дискретного управления БУАВР приведен на рисунке 3.
- 4.12.2. Дискретный вход «ДО» работает только в режиме «Дистанционное управление» и используется для дистанционного отключения нагрузки от вводов 1 и 2. При замыкании входа на контакт «Общий» реле К1 и К2 отключаются. О состоянии входа «ДО» сигнализирует индикатор «ДО», рис.3.
- 4.12.3. Дискретный вход «Ввод 1/2» работает только в режиме «Дистанционное управление» и используется для дистанционного управления подключением нагрузки к вводу 1 или ЭА. При разомкнутом входе подключен ввод 1, включено реле К1. При замыкании входа на контакт «Общий», контакты реле К1 размыкаются, ввод 1 отключается, включается реле К2 подключается ввод 2. При обратном переходе (отключении входа «Ввод 1/2» от контакта «Общий»), контакты реле К2 размыкаются, ввод 2 отключается, контакты реле К1 замыкаются, включается ввод 1. О состоянии входа «Ввод 1/2» сигнализируют индикаторы «К1» и «К2», рис.2.
- В режиме «Дистанционное управление» реле К3 и К4 находятся в отключенном (разомкнутом состоянии).
 В режиме «Дистанционное управление», управление запуском и остановом ЭА производится непосредственно со щитка управления ЭА, без использования БУАВР.

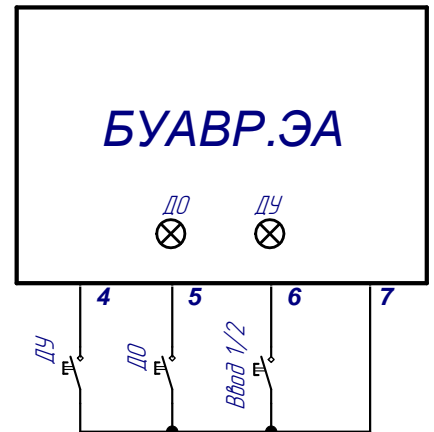


Рис. 3 Схема дистанционного управления.

Примечания: - в режиме дистанционного управления блокирующее действие дискретных входов «БК1» и «БК2», описанное в п.4.11, сохраняется;
 - для работы БУАВР в режиме дистанционного управления необходимо наличие напряжения величины (85...265) В на одной из фаз любого ввода, или оперативного питания.

ВНИМАНИЕ! Для надежного безаварийного использования входы БК1, БК2 и вход "Общий" а также входы дистанционного управления, внешние «сухие» контакты, подключенные к указанным входам, должны быть гальванически изолированы от других электрических цепей.

- 4.13. Для удобства контроля состояния вводов при запуске и эксплуатации БУАВР, предусмотрена индикация входных напряжений по каждой фазе:
- по каждой фазе значение входных напряжений соответствует определенному режиму свечения соответствующих индикаторов. Соответствие входных напряжений и режима свечения индикаторов приведено в таблице 6
 - индикация обратной последовательности фаз производится путем чередования зажигания индикаторов на соответствующем вводе (бегущий огонь);
 - индикация перекоса фаз производится путем мигания фазных индикаторов на соответствующем вводе в следующей последовательности: А+С; В; А+С; В ...

Таблица 6 Соответствие входных напряжений и режима свечения индикаторов

Значение напряжения в фазе, U_{ϕ}	Режим свечения индикатора соответствующей фазы
$U_{\phi} < 36$ В	Не горит.
$36В < U_{\phi} < U_{\text{мин}}$ (меньше нормы)	Мигает с частотой 2 раза в сек.
$U_{\text{мин}} < U_{\phi} < U_{\text{макс}}$ (в норме)	Горит непрерывно
$U_{\phi} > U_{\text{макс}}$ (больше нормы)	Мигает с частотой 4 раза в сек.

4.14. На боковую поверхность БУАВР наклеивается наклейка, указывающая модель, серийный номер и дату изготовления. Эта информация однозначно идентифицирует изделие.

5. РАБОТА БУАВР

- 5.1. Основным является автоматический режим работы БУАВР.
- 5.2. Управление внешними цепями производится с помощью исполнительных реле описанных в п. 4.6.
- 5.3. Описание алгоритма работы БУАВР в автоматическом режиме, рис.4.
- 5.3.1. При первоначальном включении в автоматическом режиме работы (положение переключателя режимов работы в соответствии с рис.2), через 1,5 секунды после подачи напряжения на любой фазный вход, либо после подачи оперативного питания, БУАВР переходит в рабочее состояние.
- 5.3.2. При условии, что напряжение на вводе 1 в течении **времени запуска** $t_{\text{зап}}$ находится в допустимых пределах, БУАВР подключает нагрузку к вводу 1.
- 5.3.3. Если параметры напряжения на вводе 1 в течении **времени задержки отключения** $t_{\text{зад.откл.}}$, оказываются за пределами допустимых значений, нагрузка отключается от ввода 1 и БУАВР запускает электроагрегат (далее ЭА). При этом замыкаются контакты реле К3 (запуск ЭА).
- 5.3.4. После появления напряжения на выходе ЭА, при условии, что это напряжение в пределах нормы, спустя **время запуска** $t_{\text{зап}}$ (с момента включения реле К3) происходит нагружение ЭА (нагрузка подключается к ЭА).
- 5.3.5. Если при работе от ЭА произошло восстановление напряжения на вводе 1, то через **время восстановления** $t_{\text{восст}}$ после восстановления напряжения на вводе 1 нагрузка отключается от ЭА и через **1 секунду** подключается к вводу 1. После разгрузки ЭА (отключения нагрузки от ЭА), ЭА продолжает работать в течение **времени охлаждения** $t_{\text{охл.}}$, после чего отключается Размыкается реле К3).
- 5.3.6. Если восстановление напряжения на вводе 1 произошло в момент, когда нагрузка отключена от ввода 2 из-за несоответствия напряжения на выходе ЭА (реле К2 отключено), то применяется **ускоренное** подключение нагрузки в ввод 1. В этом случае нагрузка подключается к вводу 1 через **5 секунд** после восстановления напряжения на вводе 1.
- 5.3.7. В том случае, если ЭА не запустился, или напряжение на выходе ЭА не соответствует норме по окончании **времени запуска** $t_{\text{зап}}$ после замыкания контактов реле К3 (запуск ЭА), БУАВР останавливает ЭА, и после паузы в течении **времени запуска** $t_{\text{зап}}$ переходит в режим 5-кратного автоматического повторного включения (АПВ). В режиме АПВ, БУАВР осуществляет 5 попыток повторного запуска ЭА. После запуска ЭА, при условии, что напряжение, генерируемое ЭА в пределах нормы, спустя **время запуска** $t_{\text{зап}}$, происходит нагружение ЭА (успешное АПВ). Если после 5 попыток запуска ЭА напряжение, генерируемое ЭА, не соответствует норме в течении **времени запуска** $t_{\text{зап}}$ после замыкания контактов реле К3 (запуск ЭА), БУАВР останавливает ЭА (путем размыкания контактов реле К3) и включает индикацию «Авария ЭА» (замыкаются контакты реле К4). При включенном индикаторе «Авария ЭА», автоматический запуск ЭА заблокирован.
- 5.3.8. Если при работе от ЭА напряжение, генерируемое ЭА вышло за допустимые пределы и не соответствует норме в течении **времени задержки отключения** $t_{\text{зад.откл.}}$, нагрузка отключается от ЭА (размыкаются контакты реле К2) и одновременно останавливается

ливаются ЭА (размыкаются контакты реле К3), БУАВР включает индикацию «Авария ЭА» (замыкаются контакты реле К4). При включенном индикаторе «Авария ЭА», автоматический запуск ЭА заблокирован.

5.3.9. Выход БУАВР из состояния «Авария ЭА» производится:

- автоматически, при появлении на вводе 1 напряжения, соответствующего допустимым значениям, в течение 30с. При этом АВР подключает нагрузку к вводу1. Сигнал «Авария ЭА» не снимается. Этот сигнал сообщает обслуживающему персоналу о неисправности ЭА. Автоматический запуск ЭА заблокирован. Так как в таком состоянии АВР питает нагрузку от ввода 1, обслуживающий персонал имеет возможность устранить неисправность в ЭА, после чего снять сигнал «Авария ЭА», разблокировав тем самым запуск ЭА. Состояние «Авария ЭА» снимается с помощью переключателя режимов работы, путем установки переключателя в положение «Сброс», с последующим возвращением в режим «Автомат». При выполнении такой последовательности переключений, АВР продолжает контролировать ввод1, а нагрузка остается подключенной к вводу1.
- путем отключения всех питающих напряжений (напряжений на вводе1, вводе2, внешнего оперативного питания) и последующего повторного включения БУАВР.
- с помощью переключателя режимов работы, путем установки переключателя в положение «Сброс», с последующим возвращением в режим «Автомат».

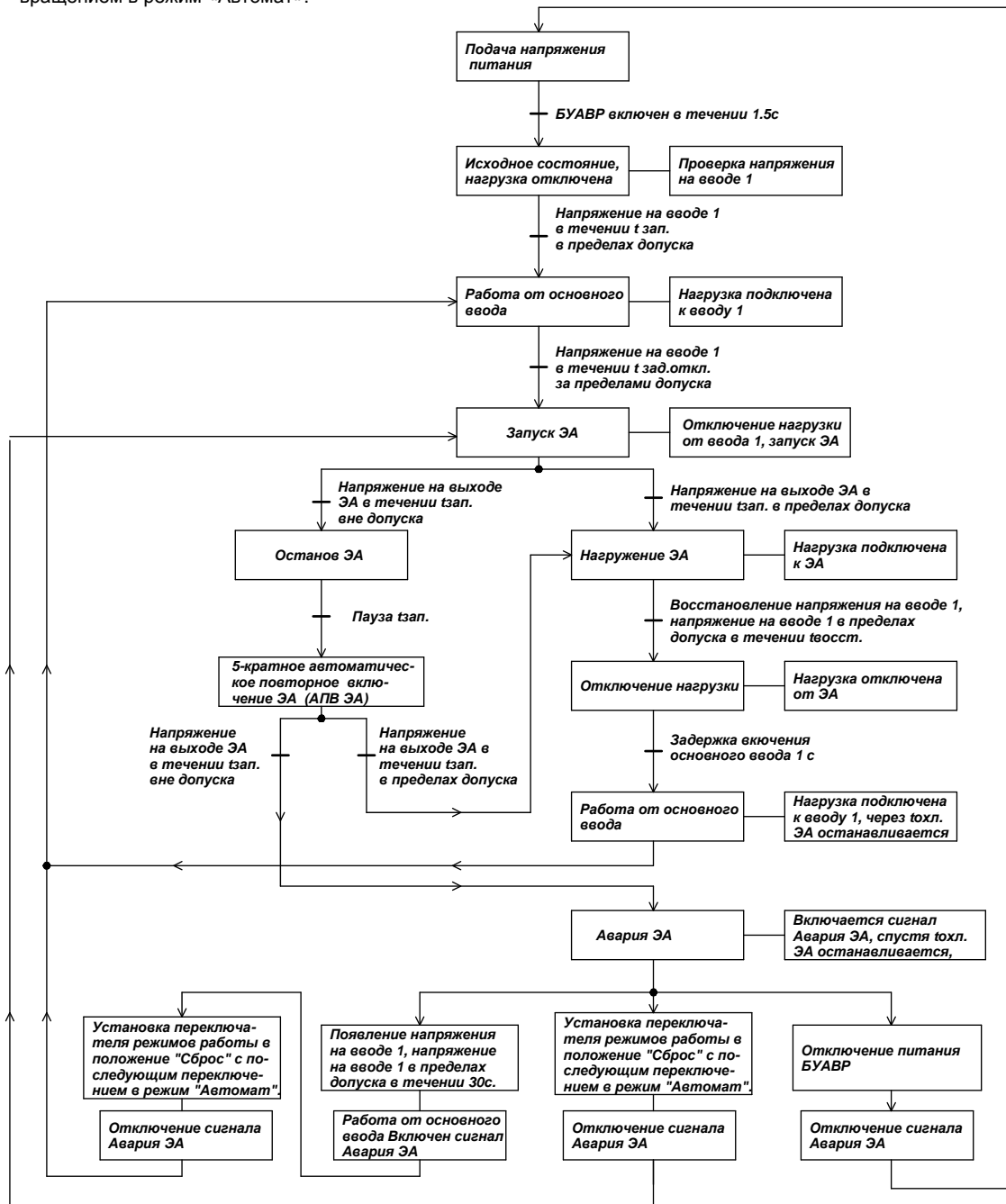


Рис. 4 Алгоритм работы БУАВР в автоматическом режиме

5.4. Описание режимов «Ручного управления», рис.2, табл.1.

5.4.1. С помощью переключателя режимов работы, путем последовательного переключения, можно выполнить имитацию управления АВР при отсутствии напряжения на вводах 1 и 2. При этом для работы БУАВР необходимо наличие напряжения на одной из фаз любого ввода или на БУАВР должно быть подано оперативное питание 12В, 24В или 220В.

5.4.2. В положении переключателя «Ввод 1» БУАВР подключает нагрузку к вводу 1.

- 5.4.3. При переключении в режим «ЭА», БУАВР отключает нагрузку от ввода 1 и запускает ЭА (имитируется пропадание напряжения на вводе 1).
- 5.4.4. При переключении в режим «ЭА Ввод2», БУАВР подключает нагрузку к ЭА (имитируется нагружение ЭА).
- 5.4.5. При переключении в режим «ЭА», БУАВР отключает нагрузку от ЭА (имитируются восстановление напряжения на вводе 1 и разгрузка ЭА).
- 5.4.6. При переключении в режим «Ввод 1 + ЭА», БУАВР подключает нагрузку к вводу 1 (имитируются ситуация питания нагрузки от ввода 1 и охлаждение ЭА).
- 5.4.7. При переключении в режим «Ввод 1», нагрузка подключена к вводу 1 (имитируются ситуация, когда АВР восстанавливает нормальный режим работы, питание нагрузки от ввода 1).
- 5.5. Схемы подключения БУАВР.ЭА.220.12.24.М в устройствах АВР для трехфазных: сети и ЭА, временные диаграммы, поясняющие их работу, приведены на рис.5– рис.8.
- 5.6. При использовании БУАВР с однофазным вводом от электроагрегата или с двумя однофазными вводами от сети и электроагрегата, однофазный ввод необходимо подключать к фазному входу А1 (А2) блока БУАВР, соответственно.

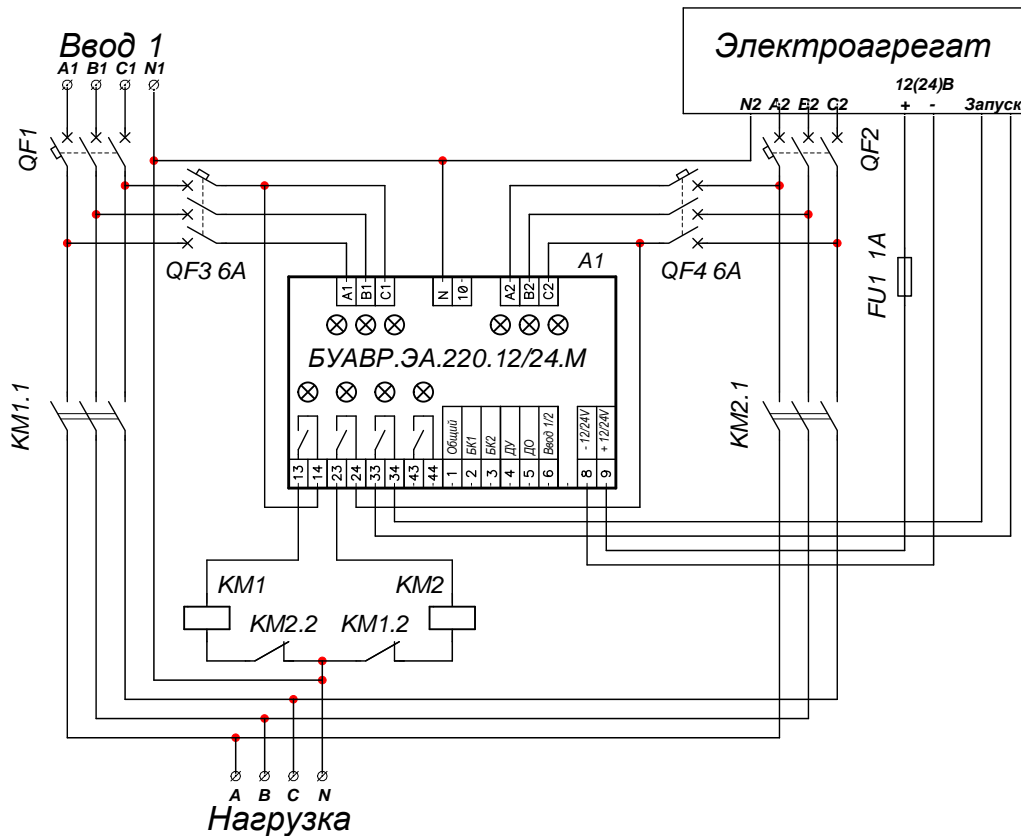
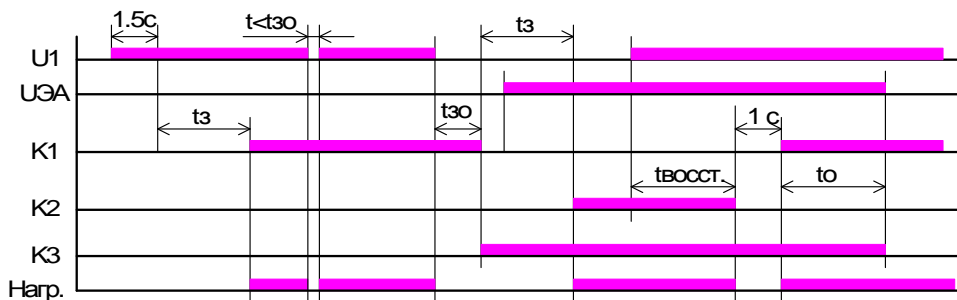


Рис.5 Пример схемы АВР на контакторах, с двумя вводами, один из которых электроагрегат, одной нагрузкой, электрической блокировкой контакторов и управлением от БУАВР.ЭА.220.12/24.М.



где: t_{30} - t зад.откл;
 $t_{в}$ - t восстановления;
 t_3 - t запуска;
 $t_о$ - t охлаждения;
 K1 - управление подключением нагрузки к вводу 1;
 K2 - управление подключением нагрузки к ЭА;
 K3 - запуск ЭА.
 U1(UЭА) - состояние ввода 1 (ввода ЭА) при котором параметры напряжения в фазах находятся в допустимых границах.

Рис.6 Временные диаграммы включения и отключения ЭА при пропадании и появлении напряжения на вводе 1

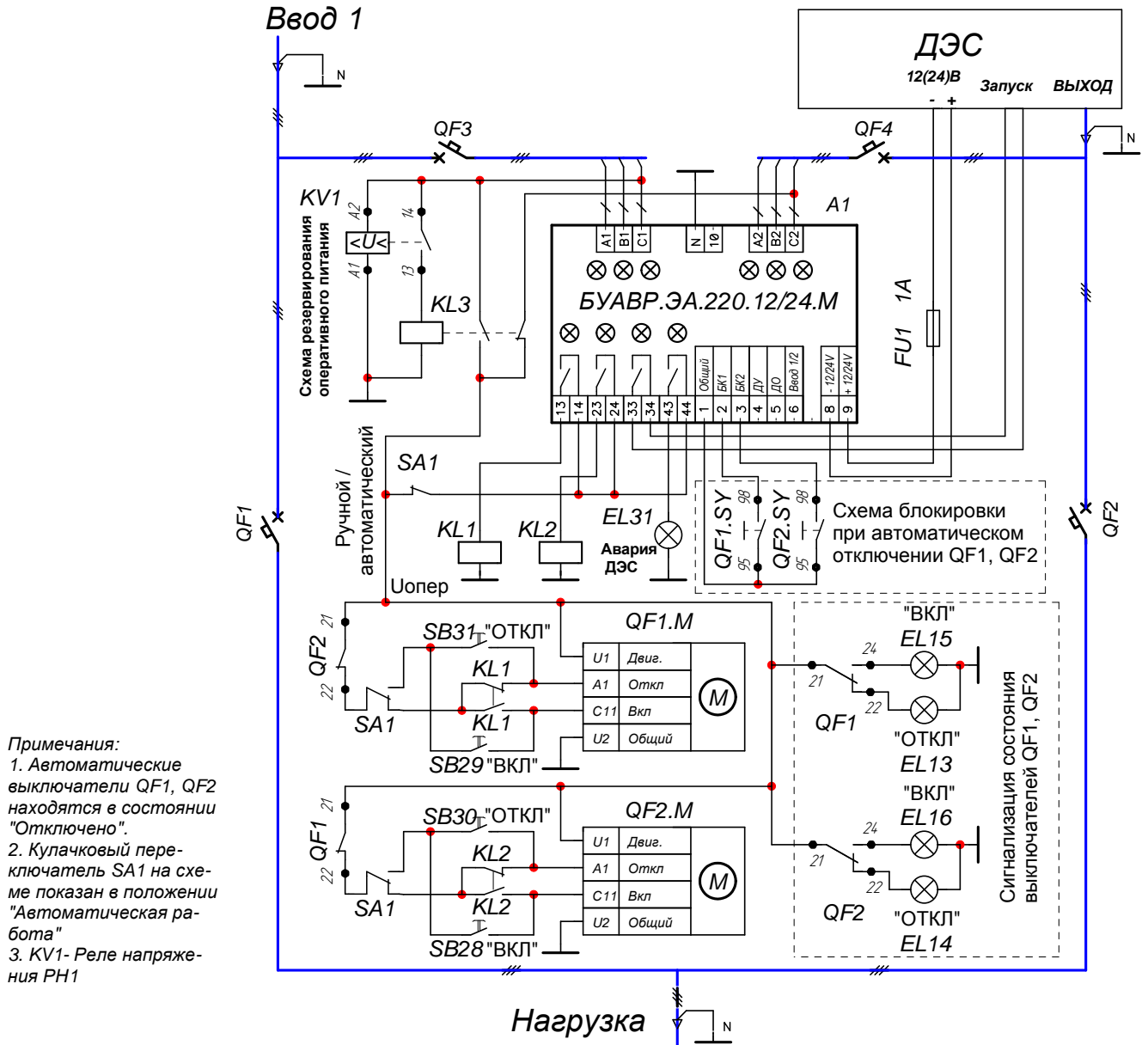
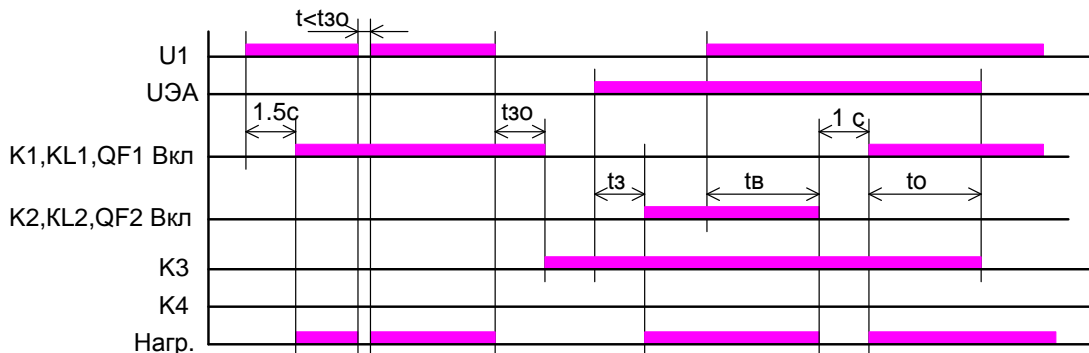


Рис.7 Пример схемы АВР на максимальный ток 250 - 1000 ампер, с использованием автоматических выключателей серии Tmax, типоразмеры Т4-Т6 (ABB) с моторно-пружинным приводом МОЕ, управлением от БУАВР.ЭА.220,М, сетевым вводом и резервированием от ДЭС, электрической блокировкой автоматических выключателей, возможностью управления АВР в автоматическом и ручном режиме



где: t_{30} - t зад.откл; $t_{в}$ - t восстановления; $t_{з}$ - t запуска; $t_{о}$ - t охлаждения;
 K1 - управление подключением нагрузки к вводу 1;
 K2 - управление подключением нагрузки к ЭА; K3 - запуск ЭА;
 KL1, KL2 - промежуточные реле включения - отключения АВ1, АВ2
 U1(UЭА) - состояние ввода 1 (ввода от ЭА) при котором параметры напряжения в фазах находятся в норме.

Рис. 8 Временные диаграммы включения и отключения ЭА при пропадании и появлении напряжения на вводе 1;

6. ОПЕРАТИВНОЕ ПИТАНИЕ АВР

- 6.1. При использовании БУАВР.ЭА.Х.Х.М, после пропадания питания на основном вводе, до момента запуска ЭА, БУАВР должен продолжать функционировать, осуществлять управление запуском ЭА и контролировать состояние вводов. Для поддержания БУАВР в рабочем состоянии при отсутствии напряжения на вводах, используются входы оперативного питания.
- 6.2. Вход оперативного питания 220В (вывод 10) имеется в базовой модификации и может быть использован при наличии источника бесперебойного питания с выходным напряжением 220В АС или при наличии шинки опертока с напряжением 110В или 220В переменного, выпрямленного или постоянного тока. Напряжение оперативного питания подается на вывод 10 блока БУАВР относительно вывода нейтрали N. Допустимые значения напряжения оперативного питания указаны в п.3.8.2.
- 6.3. Вход оперативного питания 12/24В устанавливается опционально и может быть использован для питания от внешней аккумуляторной батареи напряжением 12В или 24В или от любого другого источника напряжением (7,8...30)В постоянного тока. Допускается подключение к аккумуляторной батареи, которая используется для пуска электроагрегата.
- 6.4. АВР на контакторах с управлением от БУАВР.ЭА.220.М не требует применения оперативного питания для питания контакторов. При пропадании напряжения на вводах, пусковые обмотки контакторов обесточиваются, контакторы отключают нагрузку. При частичном пропадании питания (остается напряжение в фазе, питающей обмотку контакторов) контакторы будут управляться БУАВР по алгоритму, исключающему некорректную работу контакторов. При появлении напряжения на вводах, когда контакторы должны быть отключены, БУАВР обеспечит контроль их включения.
- 6.5. АВР с управлением от БУАВР.ЭА.220.М на автоматических выключателях с мотор-приводом. При разработке АВР на автоматических выключателях (АВ), необходимо учитывать, что АВ имеет 2 устойчивых состояния и может находиться в состоянии «Включено» без дополнительного питания. Для отключения АВ необходимо подать напряжение на вход отключения АВ, АВ останется во включенном состоянии, несмотря на то, что контакты, управляющие отключением АВ, замкнутся. Решение этой проблемы достигается путем организации в АВР шинки оперативного питания, являющейся источником питающего напряжения для цепей отключения АВ в аварийных ситуациях.
- 6.6. Существуют различные схемы организации шинки оперативного питания. Выбор схемы оперативного питания определяется совокупностью технико-экономических требований, предъявляемых к конкретному устройству АВР. При этом необходимо учитывать, что некоторые модификации АВ с электромагнитным приводом потребляют ток по цепи питания электромагнита до 20А. В этом случае необходимо применять дополнительное промежуточное реле или контактор с соответствующим максимально-допустимым током контактов.
- 6.7. Схемы получения оперативного питания.

6.7.1. Схема получения оперативного питания с использованием реле напряжения, рис.5.

Достоинства: - простота;
- дешевизна.

Недостатки: - при отсутствии напряжения на одном из вводов и пропадании напряжения в фазе С на другом вводе, АВ останется во включенном состоянии, и нагрузка будет питаться неполнофазным напряжением;
- из-за отсутствия контроля напряжения на втором вводе возможно получение некондиционного оперативного питания.

В качестве реле напряжения рекомендуется применять реле контроля напряжения РН1 производства НПП «ВЭЛ» (информацию о реле напряжения РН1 можно получить по адресу) с регулируемым порогом срабатывания по U мин и U макс и задержкой на переключение 0,05с.

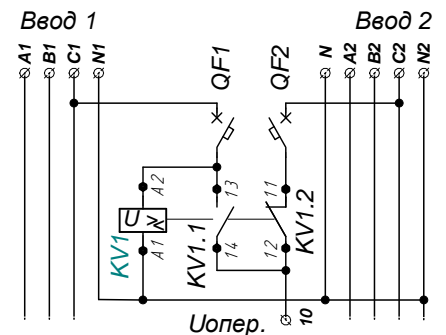


Рис.5 Схема получения оперативного питания с использованием реле напряжения

6.7.2. Схема получения оперативного питания с использованием реле напряжения и источника бесперебойного питания (ИБП), рис.6. ИБП питается от одной из фаз любого ввода. Шинка оперативного питания подключается к выходу ИБП. ИБП постоянно обеспечивает оперативным питанием цепи управления АВР независимо от наличия напряжения на питающих вводах.

Достоинства: - обеспечивает фильтрацию и стабилизацию напряжения

оперативного питания;
- оперативное питание сохраняется при полном пропадании напряжения на вводах

Недостатки: - увеличивает стоимость АВР

6.8. При питании блока БУАВР от источника оперативного питания 110/220В переменного (выпрямленного) или постоянного тока, не допускающего соединения с нейтралью, рекомендуется использование адаптера питания АП1, который необходимо подключить к входу 12/24В блока БУАВР, рис.7.

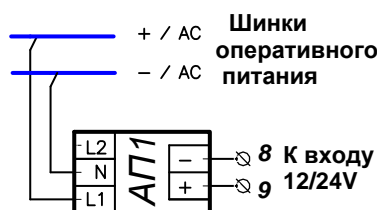


Рис. 7 Схема питания блока БУАВР от изолированного источника оперативного питания

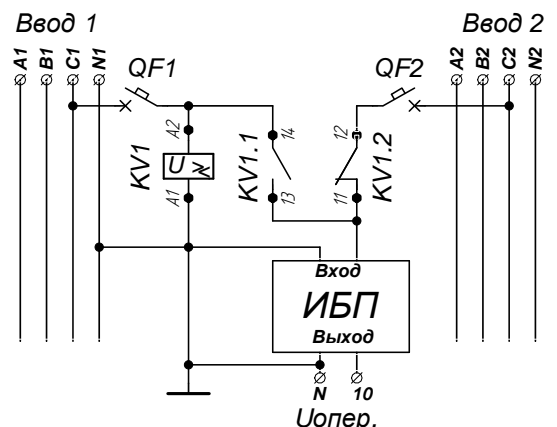


Рис. 6 Схема получения оперативного питания с использованием реле напряжения и UPS

7. ОБОЗНАЧЕНИЕ ПРИ ЗАКАЗЕ

7.1. Обозначение БУАВР:

БУАВР. х. х. х. М. - ТУ УЗ3.2-30972877-002:2005

группа знаков:

1	2	3	4	5	6

- | | | |
|---|---|---|
| 1 | – обозначение изделия: | БУАВР; |
| 2 | – модификация БУАВР: | К - два ввода, одна нагрузка;
С - два ввода, две нагрузки, секционный выключатель;
2С - два ввода, две нагрузки, два секционных выключателя;
ЭА - два ввода, один из вводов электроагрегат, одна нагрузка; |
| 3 | – номинальное фазное напряжение: | 220, 127, 100, 58; |
| 4 | – наличие входа внешнего источника оперативного питания 12/24В: | - (не установлен),
12/24 – наличие дополнительного входа внешнего питания 12/24В |
| 5 | – модификация с повышенной стойкостью к перенапряжениям | М |
| 6 | – номер технических условий: | ТУ УЗ3.2-30972877-002:2005 |

- 7.2. Для модификаций БУАВР.Х.Х.Х.М вход оперативного питания 220В (вывод 10) имеется в базовой комплектации.
 7.3. В заказе на блок БУАВР должно быть указано: наименование блока, исполнение БУАВР, номинальное фазное напряжение, наличие дополнительного входа внешнего питания 12/24В
 7.4. Пример обозначения БУАВР исполнения ЭА, на номинальное фазное напряжение 220В, с установленным дополнительным входом внешнего питания 12/24В при заказе: «**Блок БУАВР.ЭА.220.12/24.М**»

8. МАРКИРОВКА

- 8.1. Маркировка, нанесенная на боковую этикетку блока БУАВР, позволяет однозначно идентифицировать изделие и содержит следующую информацию:
- логотип предприятия изготовителя;
 - типоразмер блока БУАВР;
 - серийный номер завода изготовителя;
 - дата изготовления;
 - контактная информация завода изготовителя.

9. УКАЗАНИЯ МЕР БЕЗОПАСНОСТИ

- 9.1. При монтаже и эксплуатации БУАВР должны соблюдаться: "Правила устройства электроустановок", "Правила технической эксплуатации электроустановок потребителей", "Правила техники безопасности при эксплуатации электроустановок потребителей" в части, касающейся электроустановок до 1000 В ГОСТ 22261.
 9.2. По способу защиты человека от поражения электрическим током БУАВР соответствует классу О1 по ГОСТ 12.2.007.0-75.
 9.3. БУАВР устанавливаются на заземленных металлических конструкциях.
 9.4. Обслуживание и изменение схемы подключения БУАВР необходимо осуществлять, предварительно обесточив входные цепи с помощью внешнего устройства отключения. Следует иметь в виду, что при наличии питания хотя бы на одном из вводов питания на остальных вводах ввиду наличия паразитных емкостей и сопротивлений также присутствует напряжение, опасное для жизни.

10. ПОРЯДОК УСТАНОВКИ.

- 10.1. БУАВР не требует перед включением в работу специальной настройки и регулировки.
 10.2. В цепях подключения источника оперативного питания 12/24В (выводы 8 и 9 блока БУАВР) необходимо установить предохранитель на ток 1 А или автоматический выключатель 1А, 1п отс.С(В) бкА. Это позволит защитить БУАВР при авариях в цепи 12/24В.
 10.3. Перед подключением БУАВР необходимо убедиться, что используемые вводы питания и нагрузка имеют общий «ноль», и, при необходимости, соединить указанные «нули» между собой.
 10.4. Монтаж и обслуживание БУАВР следует вести в обесточенном состоянии.
 10.5. БУАВР монтируется на DIN-рейку и закрепляется фиксатором, расположенным на основании. Рабочее положение в пространстве — произвольное.
 10.6. Подключение проводов к клеммам БУАВР производить в соответствии с их назначением, таблица 4.
 10.7. К каждому контактному зажиму клеммника допускается присоединять до двух одинаковых медных или алюминиевых проводов, одинакового сечения, общим сечением не более 2,5 мм².
 10.8. Убедитесь в правильном подключении и правильной работе БУАВР по его индикаторам.
 10.9. В процессе эксплуатации регламентные работы не производятся.

11. ПРАВИЛА ХРАНЕНИЯ И ТРАНСПОРТИРОВАНИЯ.

- 11.1. Условия хранения должны удовлетворять требованиям условий хранения по ГОСТ 15150 - 69. БУАВР должны храниться в отапливаемых (или охлаждаемых) вентилируемых складах при температуре воздуха от 5 до 40 °С, относительной влажности не более 80% при температуре 25 °С и отсутствии паров, разрушающих материалы и упаковку. БУАВР следует хранить в складах изготовителя (потребителя) на стеллажах в потребительской таре. Допускается хранение в складах в транспортной таре. При этом тара должна быть очищена от пыли и грязи. Размещение упаковок БУАВР в складах должно обеспечивать их свободное перемещение и доступ к ним. Расстояние между стенами, полом склада и упаковками должно быть не меньше, чем 100 мм. Расстояние между обогревательными приборами складов и упаковками БУАВР должно быть не меньше, чем 0,5 м.
 11.2. Срок хранения БУАВР до ввода в эксплуатацию в упаковке предприятия-изготовителя не более двух лет при соблюдении условий хранения, указанных выше.
 11.3. Транспортирование БУАВР в транспортной таре допускается осуществлять любым транспортом с обеспечением защиты от дождя и снега, в том числе:
- прямые перевозки автомобильным транспортом на расстояние до 1000 км по дорогам с асфальтовым и бетонным покрытием (дороги первой категории) без ограничения скорости или со скоростью до 40 км/час на расстояние до 250 км по каменным и грунтовыми дорогам (дороги второй и третьей категории);
 - смешанные перевозки железнодорожным, воздушным (в отапливаемых герметизированных отсеках), речным видами транспорта, в соединении их между собой и автомобильным транспортом, морские перевозки. Виды отправок при железнодорожных перевозках - мелкие малотоннажные, среднетоннажные. Транспортирование в пакетированном виде – по чертежам предприятия-изготовителя.
- При транспортировании должны выполняться правила, установленные в действующих нормативных документах.
 11.4. Условия транспортирования должны удовлетворять требованиям:
- по действующим механическим факторам - группе С в соответствии с ГОСТ 23216 - 78;

- по действию климатических факторов - условиям хранения 5 в соответствии с ГОСТ 15150 - 69.

12. ТЕХНИЧЕСКОЕ ОБСЛУЖИВАНИЕ

12.1. БУАВР при выпуске с предприятия подвергается приемно-сдаточным испытаниям .

12.2. Установка, проверка и замена БУАВР в процессе эксплуатации должны производиться специально обученным для этих целей согласно п. 1.1.14 ПУЭ квалифицированным персоналом.

12.3. Профилактическую проверку БУАВР производить не реже одного раза в год. Для этого необходимо, отключив БУАВР от цепей находящихся под напряжением, очистить его корпус и контакты от пыли и грязи, проверить качество крепления проводов. Винты клеммников и наконечники проводов должны быть зажаты, провода не должны иметь поврежденной изоляции.

12.4. Ремонт БУАВР производится предприятием - изготовителем или его официальными представителями.

13. ОСНОВНЫЕ НЕИСПРАВНОСТИ И СПОСОБЫ ИХ УСТРАНЕНИЯ

13.1. БУАВР не работает, ни один индикатор не светится:

- проверить наличие напряжения на клеммах подключения фаз, или, в варианте БУАВР с дополнительным входом внешнего питания 12/24В, на клеммах подключения питания «+» на клемме «9» и «-» на клемме «8».

13.2. БУАВР не обеспечивает нормальную работу в одном из режимов:

- проверить качество крепления проводов;

- проверить правильность установки перемычек J1, J2, J3;

- проверить правильность установки переключателей режима и уставок.