

Комплектность

В комплект поставки контроллера входит :
- микропроцессорный программируемый контроллер МикРА Д3 1 шт.
- руководство по эксплуатации 1 шт.

Правила хранения

Контроллер должен храниться при температуре окружающего воздуха от 5 до 40 °С и относительной влажности до 80 % при температуре 25 °С.

Гарантии изготовителя

Гарантийный срок эксплуатации контроллера составляет 60 месяцев со дня продажи при соблюдении условий эксплуатации, хранения, транспортирования и монтажа.

Гарантия не распространяется на контроллеры, вышедшие из строя в результате несоблюдения условий эксплуатации, неправильного включения, короткого замыкания в нагрузке, а также имеющие механические повреждения, следы вскрытия, неквалифицированного ремонта или модернизации.

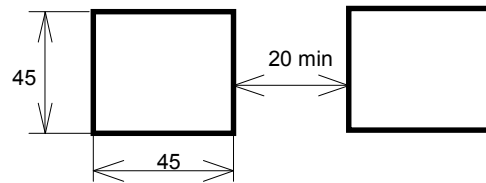


Рис.1. Вырез в щите для крепления контроллера.

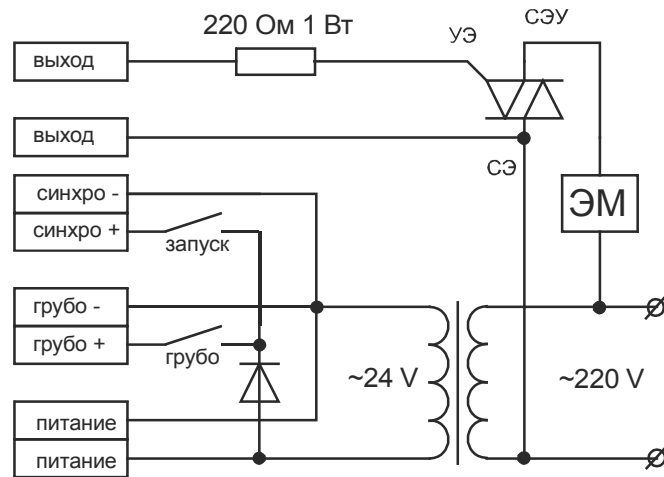


Рис.2. Рекомендуемая схема подключения контроллера МикРА Д3.

Микропроцессорный программируемый контроллер весового дозатора

МикРА Д3 РУКОВОДСТВО ПО ЭКСПЛУАТАЦИИ

вер.2.1

Микропроцессорный программируемый контроллер МикРА Д3 (далее контроллер) предназначен для управления интенсивностью и временем работы вибратора весового дозатора.

Контроллер может работать в шести режимах:

- d1** - режим контроллера МикРА Д1 – контроль грубой засыпки по времени и регулировка интенсивности точной досыпки от 5 до 30 единиц;
- d2** - режим контроля грубой засыпки по внешнему датчику и регулировка интенсивности точной досыпки от 5 до 30 единиц;
- d3** - режим контроля только точной досыпки без ограничения по времени и регулировкой интенсивности от 5 до 30 единиц.
- d4** - режим контроля только точной досыпки без ограничения по времени и регулировкой интенсивности от 1 до 100 единиц.
- d5** - аналогичен режиму **d1**, но с возможностью регулировки интенсивности грубой засыпки и точной досыпки от 1 до 100 единиц .
- d6** - аналогичен режиму **d2**, но с возможностью регулировки интенсивности грубой засыпки и точной досыпки от 1 до 100 единиц .

Требуемый режим работы может быть выбран с помощью кнопок на передней панели. Контроллер предназначен для утапливаемого монтажа на вертикальных щитах и панелях.

Описание прибора

Контроллер представляет собой микропроцессорное устройство, выполненное на базе однокристального микроконтроллера, состоящее из следующих узлов:

- Корпус с окном индикатора и кнопками управления.
 - Кнопка " U " предназначена для выбора параметра, который должен отображаться на индикаторе;
 - Кнопки " v " и " ^ " предназначены для изменения параметров, которые в данный момент отображаются на индикаторе;
- Клеммная колодка для подключения внешних цепей.
 - К клеммам "питание" подключается напряжение питания контроллера (переменное в диапазоне 12 - 27 В или постоянное в диапазоне 16 - 38 В),
 - к клеммам "синхро" - импульсное напряжение 12-27 вольт с частотой сети для привязки к фазе сетевого напряжения, коммутируемое датчиком наполнения дозатора,
 - к клеммам "грубо" – постоянное или импульсное напряжение 12-27 вольт, коммутируемое датчиком окончания грубой засыпки,
 - к клеммам "выход" - внешний выходной коммутирующий элемент (симистор, тиристор) предназначенный для управления электромагнитом вибратора;
- Узел формирования входного сигнала;
- Формирователь выходного сигнала управления представляет собой маломощный оптосимистор, предназначенный для коммутации цепей переменного тока.
- Блок индикации и клавиатуры служит для отображения и изменения параметров контроллера;
 - Блок обработки формирует все управляющие сигналы;
 - Блок энергонезависимой памяти предназначен для хранения заданной выдержки и других параметров при выключении питания контроллера;
 - Преобразователь напряжения - формирует напряжения, необходимые для работы остальных узлов;

Сигналом для начала работы контроллера является подача импульсного напряжения на входные контакты “**синхро**”.

В режиме **d1** запускается таймер и на нагрузку подается максимальное напряжение (грубая засыпка). По истечении времени выдержки таймера включается фазо-импульсный модулятор и напряжение на нагрузке уменьшается до величины, определяемой уставкой контроллера (точная досыпка).

В режиме **d2** грубая засыпка будет производиться только при наличии напряжения на входе “**грубо**”.

После снятия этого напряжения включается точная досыпка. В режиме **d3** грубая засыпка отсутствует. Режим точной досыпки производится при наличии синхрои импульсов на входе “**синхро**” без ограничения по времени. Интенсивность изменяется от 5 до 30 единиц.

Режим **d4** аналогичен **d3**, только интенсивность изменяется от 1 до 100 единиц.

Режим **d5** аналогичен режиму **d1**, но имеется возможность регулировки интенсивности как точной досыпки так и грубой засыпки.

Режим **d6** аналогичен режиму **d2**, но с возможностью регулировки интенсивности грубой засыпки и точной досыпки.

Импульсное напряжение на входе “**синхро**” служит для привязки фазо-импульсного модулятора к моменту перехода напряжения сети через нулевое значение. По этой причине оно должно формироваться путем выпрямления (однополупериодным или мостовым выпрямителем, в зависимости от конструкции электромагнита вибратора) переменного напряжения 12 – 27 В той-же фазы, к которой подключен электромагнит вибратора.

Напряжение на входе “**грубо**” может быть как постоянным так и импульсным, аналогичным напряжению на входе “**синхро**”.

Вибрация прекращается при снятии импульсного напряжения с входа “**синхро**”, а также, для режимов **d1**, **d2**, **d5** и **d6** по истечении 60 секунд с начала вибрации.

Подготовка к работе и монтаж

- Проверить внешний вид на предмет отсутствия механических повреждений, маркировку контроллера.

- Подготовить для контроллера вырез в щите в соответствии с рисунком 1.

- Установить контроллер в щите и закрепить при помощи крепежных винтов.

- Выполнить все электрические соединения в соответствии со схемой электрической принципиальной.

Назначение контактов клеммных соединителей

1 - положительный провод входного сигнала “**грубо**”;

2 - отрицательный провод входного сигнала “**грубо**”;

7 - положительный провод входного сигнала “**синхро**”;

8 - отрицательный провод входного сигнала “**синхро**”;

9, 10 - выход;

11, 12 - питание (12 – 27 В переменное или 16 – 38 В постоянное напряжение);

- При наличии мощных источников электромагнитных помех (магнитные пускатели и др.) контроллер необходимо устанавливать на расстоянии не менее 0,5 м от них, а подключение производить проводниками скрученными в витую пару.

- Включить напряжение питания .

Меры безопасности

При эксплуатации контроллера необходимо соблюдать общие правила техники безопасности, установленные на данном объекте.

На клеммах контроллера может присутствовать напряжение опасное для жизни, поэтому все монтажные работы необходимо производить при отключенном напряжении сети.

Установка параметров

При включении питания в режиме **d1** на индикаторе отображается время грубой засыпки в секундах.

- Кнопками “▼” и “▲” установите требуемое значение.

Нажатие кнопки “⏻” переводит контроллер в режим индикации интенсивности точной досыпки. В левом разряде индикатора отображается символ “u”. Значение отображается в условных единицах в диапазоне от 05 до 30. При этом значение 30 соответствует максимальной интенсивности вибрации.

- Кнопками “▼” и “▲” установите требуемую интенсивность.

В режимах, где доступна регулировка интенсивности грубой засыпки, этот параметр отображается на индикаторе с символом “U” в левом разряде.

Для того, чтобы новое значение сохранилось в энергонезависимой памяти не следует выключать питание таймера в течении 5 - 7 секунд после последнего нажатия кнопок. Процесс записи индицируется символами “----”.

Если заданное значение времени грубой засыпки равно нулю, то при включении и после записи параметров контроллер переходит в режим индикации интенсивности точной досыпки.

Переход в режим программирования

Переход в режим программирования возможен только при разрешении режима программирования.

Внимание! Если на печатной плате внутри прибора не установлена перемычка **JP1** (рядом с кварцевым резонатором), то режим программирования не может быть разрешен.

По умолчанию, при включении контроллера режим программирования запрещен.

- Для разрешения режима программирования выключите контроллер;

- До включения напряжения питания нажмите и удерживайте кнопку “⏻”;

- Включите напряжение питания;

- После отображения заданной уставки интенсивности на индикаторе отпустите кнопку “⏻”;

Режим программирования разрешен до выключения питания контроллера.

- Для перехода в режим программирования удерживайте в течение 10 секунд кнопку “⏻”.

Переключение режимов d1 - d6:

- Перейдите в режим программирования.

- Кнопками “▼” и “▲” выберите требуемый режим:

d1 - режим контроллера МикРА Д1 – контроль грубой засыпки по времени и регулировкой интенсивности точной досыпки от 5 до 30 единиц;

d2 - режим контроля грубой засыпки по внешнему датчику и регулировкой интенсивности точной досыпки от 5 до 30 единиц;

d3 - режим контроля только точной досыпки без ограничения по времени и регулировкой интенсивности от 5 до 30 единиц;

d4 - режим контроля только точной досыпки без ограничения по времени и регулировкой интенсивности от 1 до 100 единиц;

d5 - аналогичен режиму **d1**, но с возможностью регулировки интенсивности грубой засыпки и точной досыпки от 1 до 100 единиц;

d6 - аналогичен режиму **d2**, но с возможностью регулировки интенсивности грубой засыпки и точной досыпки от 1 до 100 единиц.

Технические характеристики

1. Диапазон задания времени грубой засыпки, с	0,1-9,9
2. Вид входного сигнала	импульсное напряжение 12 - 27 В
3. Коммутируемое напряжение	12 - 220 В, 50 Гц
4. Максимальный постоянный ток нагрузки, мА	500
5. Максимальный импульсный ток нагрузки, А	5
6. Время определения состояния входа не более, мс	60
7. Напряжение питания	Постоянное напряжение в диапазоне 16 - 38 В Переменное напряжение в диапазоне 12 - 27 В
8. Температура окружающей среды, °С	5 - 50
9. Габаритные размеры контроллера, мм	48 x 48 x 120
10. Масса контроллера не более, грамм	100