

# ИЦ409И

## Комбинированный индикатор направления мощности. Щитовой Ваттварметр с цифровой индикацией. Реле направления мощности.



### Назначение

*В режиме измерения мощности:*

- Измерение активной и реактивной мощности в одно или трехфазных сетях переменного тока.
- Выдача сигналов управления в зависимости от величины и направления потока мощности.

*В режиме измерения тока и напряжения:*

- Измерение и индикация токов и напряжений в одно или трехфазных сетях переменного тока.
- Выдача сигналов управления в зависимости от величины токов и напряжений.

### Отличительные особенности.

- Режимы работы: измерение мощности, измерение напряжений, измерение токов.
- Возможность работы с заземленной или изолированной нейтралью (схема «звезда» или «треугольник»).
- Индикация, с указанием направления, активной и реактивной мощности, токов или напряжений фаз с помощью цифровых индикаторов.
- Отдельный вход питания от сети постоянного или переменного тока.
- Программирование параметров измерительных трансформаторов тока.
- Исполнение с интерфейсом RS485.
- Выдача двух сигналов управления в зависимости от величины и направления потока мощности или величины напряжения или тока фаз.
- Сигналы управления в виде переключающих контактов реле, ШИМ сигнал для управления оптопарой или по аналоговой токовой петле 4-20 мА..
- Переключение режимов контроля мощности или напряжения входным сигналом в виде замыкающего контакта.
- Исполнение в качестве реле напряжения, тока или мощности с двумя выходами – переключающими контактами реле.
- Гальваническая развязка между цепями: входами измерения напряжений, входами измерения тока, входом питания и выходными цепями.
- Крепление на переднюю панель с задним присоединением выводов.
- Значения активной и реактивной мощности определяются путем многократного измерения и математической обработки результатов в реальном масштабе времени.
- Возможность измерения напряжения, тока,  $\cos \phi$  и частоты измеряемых величин.
- Наличие режима калибровки, доступного с помощью специального кода.
- Программирование пороговых значений мощности, напряжений и токов.

### Технические характеристики.

- Номинальные значения линейных напряжений подаваемых на измерительный вход, В 100, 127, 220, 380
- Номинальные значения токов подаваемых на измерительный вход, А ..... 1, 3, 5
- Диапазон программируемых значений входного тока трансформаторов тока, А..... 1-9999 стандартные значения (5; 40; 50; 75; 100; 150; 200; 300; 400; 600; 800; 1000; 1200; 1500; 2000; 3000) А
- Основная приведенная погрешность при измерении мощности, %: ..... 2
- Основная приведенная погрешность при измерении тока, напряжения, %: ..... 1
- Диапазон напряжений питания:

- переменного тока частотой 50 Гц, В ..... 85 ÷ 265
- постоянного тока, В ..... 60 ÷ 350
- Потребляемая мощность не более, Вт..... 2
- Габаритные размеры, мм..... 72x72x97
- Размер установочного отверстия, мм ..... 68x68
- Высота цифр, мм..... 10
- Цвет свечения:
  - исполнение по умолчанию ..... красный
  - по требованию заказчика ..... зеленый, желтый
- Электрическая прочность изоляции между цепями: входами измерения напряжения; входами измерения тока; входом питания и выходными цепями, 50Гц, 1 мин, кВ ..... 2
- Диапазон рабочих температур, °С ..... -25 ÷ +55
- Степень защиты в соответствии с EN 60529/IEC 529:
  - индикатора ..... IP40
  - клеммника ..... IP20
- Способ монтажа и способ присоединения внешних выводов:
  - для монтажа на переднюю панель;
  - заднее подсоединение подводящих проводов с помощью клеммников.

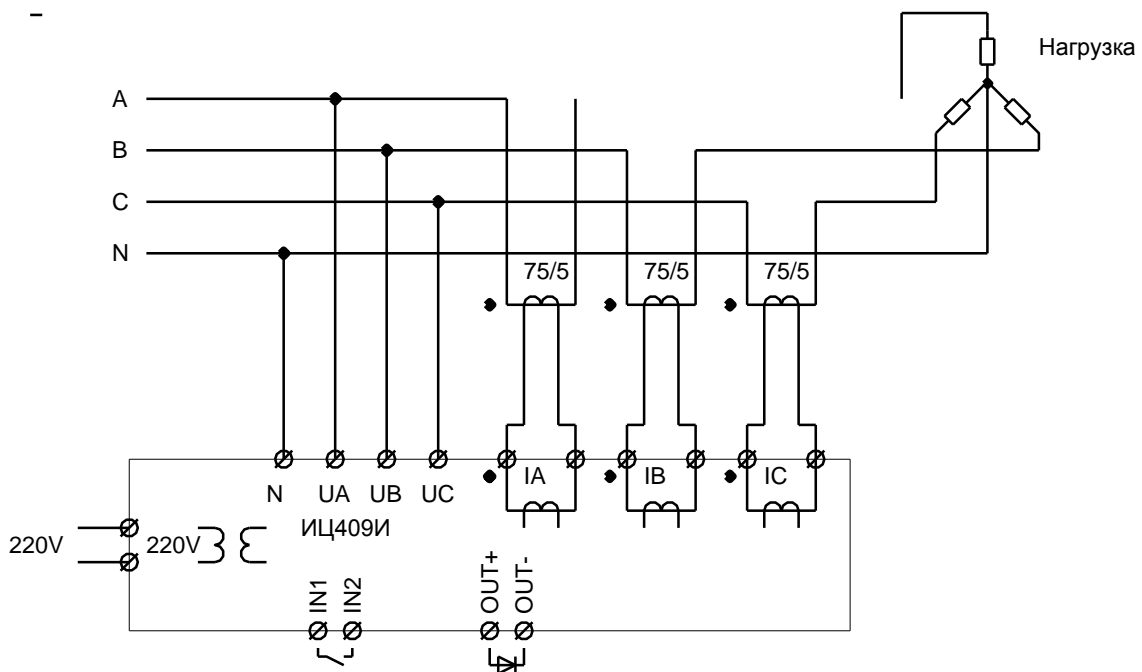


Рис. 1 Пример схемы подключения индикатора ИЦ409И с трансформаторами тока 75А/5А по схеме с заземленной нейтралью.

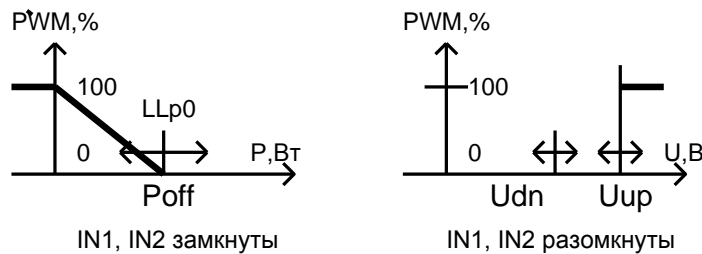


Рис. 2 Примеры зависимости выходного ШИМ сигнала в режимах измерения мощности (IN1 и IN2 замкнуты) и напряжения (IN1 и IN2 разомкнуты). При ШИМ = 100%, ток выхода = 0. Значения мощности Poff и напряжений Udn, Uup доступны для программирования. Возможно изменение зависимости выходного сигнала от мощности, тока или напряжения по требованию Заказчика.