

Пружинный кабельный барабан КБП ХХХ-ХХХ-ХХХ
ТУ У 29.2 – 36372997-001:2010



Пружинный кабельный барабан КБП ХХХ-ХХХ-ХХХ

ТУ У 29.2 – 36372997-001:2010

Основное назначение и описание конструкции:

Кабельные барабаны данной категории применяются для подачи питания на магнитные шайбы, механизированные грейферы, штабелеукладчики, передвижные платформы, длиной перемещения до 60 метров. Используются так же в шахтном оборудовании, очистительных сооружениях, в стреловых автокранах, в аварийных тележках, для передачи питания в зону поломки.

Пружинный кабельный барабан представляет собой две штампованные половины, сваренные между собой таким образом, чтобы получилась поверхность для намотки кабеля. Пластины, из которых изготавливаются барабаны, обработаны горячим цинкованием. Внутри барабана расположен блок плоских спиральных пружин, которые позволяют сматывать кабель без применения электромотора. Передача питания происходит посредством кольцевого токосъёмника.

Кольцевой токосъёмник в свою очередь представляет собой набор медных колец, смонтированных на валу барабана. Кабель входит через фланец и расключается по кольцам. Перед подключением необходимо обжать каждую фазу наконечниками. Съём тока производится меднографитовыми щетками, которые плотно прилегают к токоведущим кольцам и закреплены посредством щеткодержателей на специальные штыри. Они располагаются вокруг колец, на расчетном расстоянии, которое обеспечивает достаточное нажатие щеток на кольца. Блок щеточного коллектора закрывается цилиндрической крышкой с уплотнением, которая обеспечивает защиту от попадания пыли и влаги IP55.

Малые габариты кабельного барабана позволяет использовать его в местах, не приспособленных для установки больших моторных, либо гравитационных барабанов.

Предприятие токоподвода и электропривода выпускает широкий ассортимент типоразмеров кабельных барабанов на различную кабелемкость и ток. Для подготовки запроса достаточно знать силу тока, количество фаз и полный путь перемещения запитываемого механизма.

Технические характеристики кабельного барабана:

- скорость размотки кабеля – до 60 м/мин.
 - номинальный ток токосъёмника – от 26 А до 150 А
 - номинальное напряжение токосъёмник - 400 В.
 - количество колец токосъёмника – от 3 до 30.
 - диаметр укладываемого кабеля – 11,2 мм до 28,2 мм.
 - температурный режим - от -20°С до +40°С.
-

Пружинный кабельный барабан КБП ХХХ-ХХХ-ХХХ

ТУ У 29.2 – 36372997-001:2010

Расшифровка типов кабельных пружинных барабанов:

По артикулу:

180 - 026 - 04

300 - 060 - 04

Тип _____
 Сила тока, А _____
 Количество колец, шт. _____

Наименование:

КБП 026 - 05 - 012

КБП 125 - 04 - 018

Тип изделия _____
 Сила тока, А _____
 Кол-во колец, шт. _____
 Длина кабеля, м. _____

Типоразмеры кабельных пружинных барабанов

Наименование	Горизонтальная размотка	Вертикальная размотка	Артикул
	Длина размотки в метрах		
4x1,5 мм², 11,2 мм, 0,16 кг/м			
КБП 026-04-007	7	7	155-026-04
КБП 026-04-012	12	12	180-026-04
КБП 026-04-027	27	18	180-026-04
КБП 026-04-026	26	26	220-026-04
КБП 026-04-047	47	35	300-026-04
5 x 1,5 мм², Ø 11,8 мм, 0,18 кг/м			
КБП 026-05-007	7	7	155-026-05
КБП 026-05-012	12	12	180-026-05
КБП 026-05-020	20	18	180-026-05
КБП 026-05-026	26	25	220-026-05
КБП 026-05-047	47	31	300-026-05
7 x 1,5 мм², Ø 13,5 мм, 0,22 кг/м			
КБП 026-07-007	7	7	155-026-07
КБП 026-07-010	10	10	180-026-07
КБП 026-07-012	12	12	220-026-07
КБП 026-07-012	20	20	220-026-07
КБП 026-07-026	26	24	221-026-07
КБП 026-07-035	35	34	300-026-07
КБП 026-07-049	49	24	300-026-07
12 x 1,5 мм², Ø 17 мм, 0,36 кг/м			
КБП 026-12-007	7	7	180-026-12
КБП 026-12-012	12	12	220-026-12
КБП 026-12-022	22	15	220-026-12
КБП 026-12-029	29	15	221-026-12
КБП 026-12-022	22	22	300-026-12
КБП 026-12-050	50	15	300-026-12

Пружинный кабельный барабан КБП ХХХ-ХХХ-ХХХ
ТУ У 29.2 – 36372997-001:2010

Наименование	Горизонтальная размотка	Вертикальная размотка	Артикул
	Длина размотки в метрах		
18 x 1,5 мм², Ø 18,1 мм, 0,46 кг/м			
КБП 026-18-008	8	8	220-026-18
КБП 026-18-018	18	12	221-026-18
КБП 026-18-023	23	23	300-026-18
КБП 026-18-029	29	21	300-026-18
КБП 036-18-040	40	14	420-036-18
КБП 036-18-073	73	14	420-036-18
24 x 1,5 мм², Ø 20,9 мм, 0,59 кг/м			
КБП 036-36-014	14	9	300-036-24
КБП 036-36-024	24	19	300-036-24
КБП 036-36-041	41	22	420-036-24
30 x 1,5 мм², Ø 24 мм, 0,72 кг/м			
КБП 036-30-012	12	8	300-036-30
КБП 036-30-020	20	16	300-036-30
КБП 036-30-038	38	20	420-036-30
4 x 2,5 мм², Ø 12,3 мм, 0,21 кг/м			
КБП 026-04-007	7	7	155-026-04
КБП 026-04-010	10	10	180-026-04
КБП 026-04-018	18	16	180-026-04
КБП 026-04-026	26	26	220-026-04
КБП 026-04-046	46	27	300-026-04
5 x 2,5 мм², Ø 13 мм, 0,23 кг/м			
КБП 026-05-007	7	7	155-026-05
КБП 026-05-011	11	11	180-026-05
КБП 026-05-018	18	14	180-026-05
КБП 026-05-026	26	23	220-026-05
КБП 026-05-046	46	23	300-026-05
7 x 2,5 мм², Ø 14,7 мм, 0,32 кг/м			
КБП 026-07-010	10	10	180-026-07
КБП 026-07-012	12	12	220-026-07
КБП 026-07-017	17	17	220-026-07
КБП 026-07-026	26	18	221-026-07
КБП 026-07-047	47	18	300-026-07
КБП 026-07-036	36	30	300-026-07
12 x 2,5 мм², Ø 20,5 мм, 0,49 кг/м			
КБП 026-12-010	10	10	220-026-12
КБП 026-12-016	16	12	221-026-12
КБП 026-12-025	25	23	300-026-12
КБП 026-12-041	41	15	420-036-12
18 x 2,5 мм², Ø 20,5 мм, 0,68 кг/м			
КБП 026-18-008	8	8	220-026-18
КБП 026-18-015	15	8	221-026-18
КБП 026-18-026	26	8	300-026-18
КБП 036-18-034	34	20	420-036-18

Пружинный кабельный барабан КБП ХХХ-ХХХ-ХХХ
ТУ У 29.2 – 36372997-001:2010

Наименование	Горизонтальная размотка	Вертикальная размотка	Артикул
	Длина размотки в метрах		
24 x 2,5 мм², Ø 23,6 мм, 0,86 кг/м			
КБП 036-24-012	12	11	300-036-24
КБП 036-24-022	22	22	300-036-24
30 x 2,5 мм², Ø 28,2 мм, 1,08 кг/м			
КБП 036-30-008	8	7	420-036-30
КБП 036-30-020	20	14	420-036-30
4 x 4 мм², Ø 13,6 мм, 0,28 кг/м			
КБП 040-04-010	10	10	180-040-04
КБП 040-04-012	12	12	220-040-04
КБП 040-04-026	26	20	221-040-04
КБП 040-04-047	47	22	300-040-04
КБП 040-04-035	35	34	300-040-04
4 x 6 мм², Ø 14,9 мм, 0,37 кг/м			
КБП 060-04-012	12	12	220-060-04
КБП 060-04-021	21	15	220-060-04
КБП 060-04-026	26	15	221-060-04
КБП 060-04-050	50	15	300-060-04
КБП 060-04-036	36	25	300-060-04
КБП 060-04-069	69	18	420-060-04
4 x 10 мм², Ø 18,9 мм, 0,62 кг/м			
КБП 060-04-007	7	7	220-060-04
КБП 060-04-013	13	13	220-060-04
КБП 060-04-020	20	9	221-060-04
КБП 060-04-029	29	15	300-060-04
КБП 060-04-040	40	24	420-060-04
4 x 16 мм², Ø 22,1 мм, 0,92 кг/м			
КБП 125-04-014	14	6	300-125-04
КБП 125-04-020	20	12	300-125-04
КБП 125-04-018	18	18	300-125-04
КБП 150-04-025	25	14	420-150-04

Пружинный кабельный барабан КБП ХХХ-ХХХ-ХХХ

ТУ У 29.2 – 36372997-001:2010

Размеры, в зависимости от типа кабельного барабана

Тип	$\varnothing d$	$\varnothing D$	a	b	$\varnothing e$	$\varnothing f$	$\varnothing g$	$\varnothing h$	$\varnothing i$	l1	k
155	155	260	101	110	35	155	65	85	4x $\varnothing 9$	-	5
180	180	300	109	130	35	180	65	85	4x $\varnothing 9$	-	5
220	220	400	114	120	35	220	100	130	4x $\varnothing 13$	6	12
221	220	450	129	150	35	220	100	130	4x $\varnothing 13$	6	12
222	300	450	139	170	35	220	100	130	4x $\varnothing 13$	6	12
300	300	550	165	190	50	300	100	135	4x $\varnothing 13$	5	20
301	300	550	213	285	50	300	100	135	4x $\varnothing 13$	5	20
420	420	680	200	240	50	420	135	178	4x $\varnothing 17$	5	20

Размер <C> в мм, в зависимости от количества колец

Тип	3+PE 26A	3+PE 36A	3+PE 40A	3+PE 42A	3+PE 60A	3+PE 125A	4+PE 26A	4+PE 36A	4+PE 40A	4+PE 42A	4+PE 60A
155	60	--	60	--	--	--	60	--	90	--	--
180	90	--	90	--	--	--	90	--	90	--	--
220	50	100	50	100	100	--	75	75	75	75	100
221	50	75	50	75	75	--	50	75	50	--	100
222	50	35	50	35	35	--	60	60	60	80	85
300	80	80	80	80	80	120	80	80	80	80	80
301	80	80	80	80	80	80	80	80	80	85	80
420	--	85	85	--	85	--	--	85	--	85	85

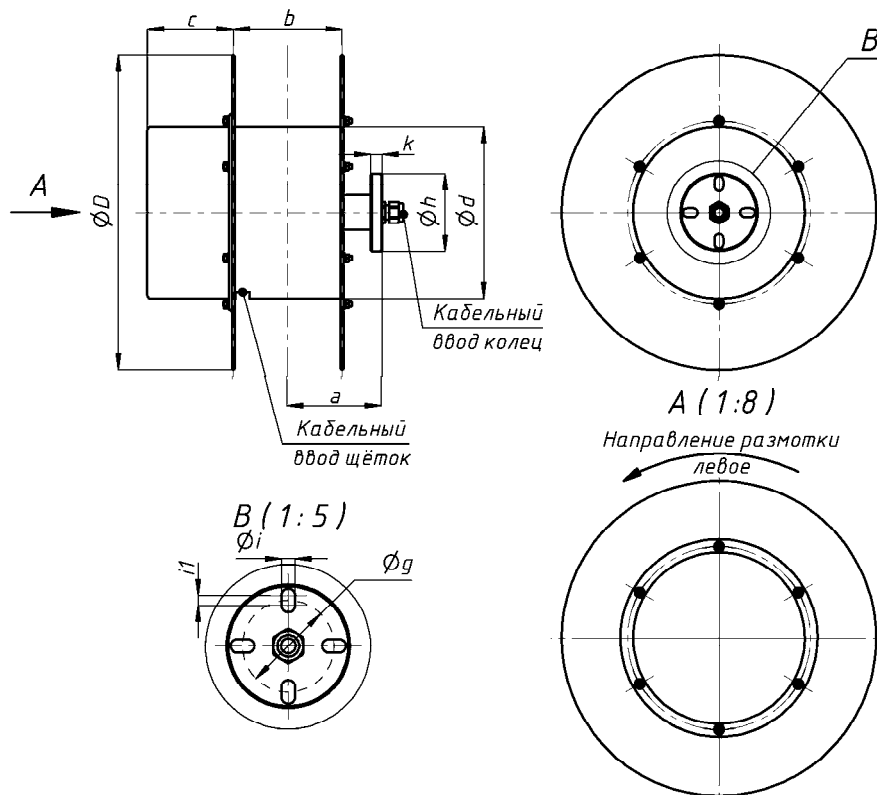


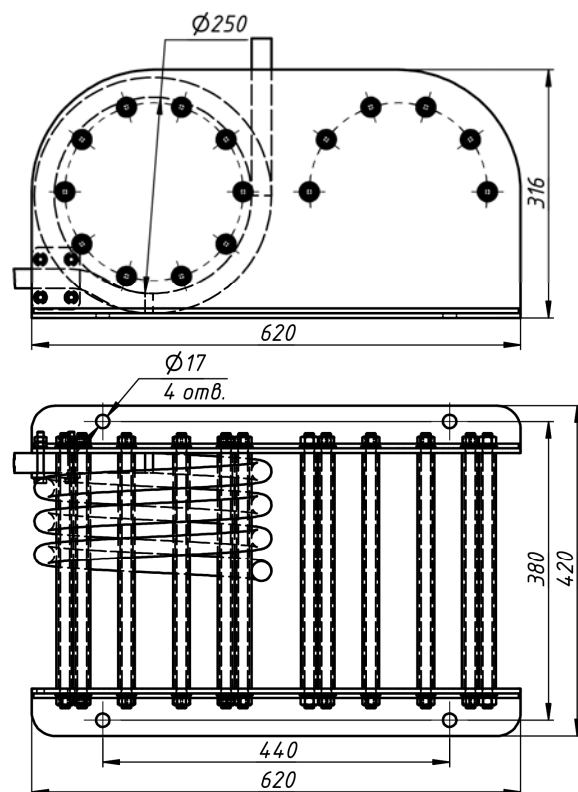
Рис. 1 Габаритный чертёж серийного пружинного барабана.

Пружинный кабельный барабан КБП ХХХ-ХХХ-ХХХ

ТУ У 29.2 – 36372997-001:2010

Дополнительное оборудование к пружинным кабельным барабанам:

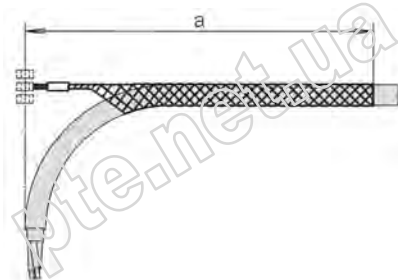
Перекидное устройство



Специальное приспособление, которое позволяет закрепить кабель в точке запитки и уберечь его от излома. Диаметр перекидного устройства подобран таким образом, чтобы гарантированно избежать такого состояния кабеля, при котором он изогнется с меньшим радиусом, чем рекомендуемый для статического расположения. Присоединительные размеры указаны для универсального приспособления. Оно поставляется в виде «как есть» и рассчитано на кабели, диаметром до 25 мм.

Рис. 2 Габаритный чертеж направляющей для кабеля

Кабельный захват



Тип	Ø кабеля	Нагрузка, кг	а, мм
КАЗ-10	10	200	650
КАЗ-15	10-15	250	700
КАЗ-20	15-20	400	700
КАЗ-30	20-30	500	700
КАЗ-40	30-40	750	700
КАЗ-50	40-50	1300	700
КАЗ-60	50-60	1500	700

Рис. 3 Общий вид кабельного захвата

Используется для фиксации кабеля во избежание разрыва. Представляет собой чулок, плетенный из оцинкованных стальных нитей. Имеет ушко для крепления к месту фиксации. Закрепляется в точке запитки.

ДЛЯ ЗАКАЗА КАБЕЛЬНОГО БАРАБАНА НЕОБХОДИМО ЗАПОЛНИТЬ ОПРОСНЫЙ ЛИСТ НА САЙТЕ ПРЕДПРИЯТИЯ, ЛИБО СВЯЗАТЬСЯ С НАШИМ МЕНЕДЖЕРОМ.