

СИГНАЛИЗАТОР ТЕМПЕРАТУРЫ 071- 28(30)

Паспорт

5Ы2.821.043-01ПС

1 Назначение сигнализатора

1.1 Сигнализатор температуры 071- 28(30) именуемый в дальнейшем «сигнализатор», предназначен для контроля и двухпозиционного регулирования температуры следующих теплоносителей систем охлаждения радиоэлектронной аппаратуры:

- воздух;
- жидкость охлаждающая низкотемпературная (антифриз) марки «65» ГОСТ 159-82
- 66 % смесь этиленгликоля (ГОСТ 10164-75) с водой дистиллированной (ГОСТ 6709-72)
- вода дистиллированная ГОСТ 6709-72
- жидкость полиметилсилоксановая ПМС-10 ГОСТ 13032-77

1.2 Условия эксплуатации сигнализаторов:

- температура окружающей среды от минус 60 °С до плюс 85 °С;
- повышенная относительная влажность не более 98 % при температуре не более 35 °С;
- пониженное атмосферное давление не менее 667 Па (5 мм рт.ст.);
- атмосферные конденсированные осадки (роса, иней);
- изменение температуры среды от минус 60 до плюс 80 °С;
- синусоидальные вибрации;
- механический удар многократного действия;
- линейное ускорение;
- акустический шум.

2 Технические характеристики

2.1 Основные технические данные сигнализатора при нормальных условиях окружающей среды и при скорости изменения температуры жидкости не более 0,5 °С/мин, воздуха не более 0,2 °С/мин, приведены в таблице 1.

2.2 Предел допускаемой погрешности сигнализатора (при скорости изменения температуры жидкости не более 0,5 °С/мин, воздуха не более 0,2 °С/мин и воздействии климатических и механических факторов), не более ±1,5 °С.

2.3 Питание сигнализатора осуществляется напряжением постоянного тока ($27 \pm 3,0$) В.

2.4 Сигнализатор коммутирует через контакты 1; 8; 9 разъема отдельные цепи постоянного тока величиной от 0,03 до 0,5 А, напряжением от 6 до 30 В (смотри рисунок 1).

Таблица 1

Наименование характеристик	Требования по ТУ	Фактически	Примечание
1 Температура настройки, °С	30	30,0	
2 Дифференциал, °С	$5,0 \pm 0,5$	5,0	
3 Основная погрешность сигнализатора, °С, не более	± 1	0,0	

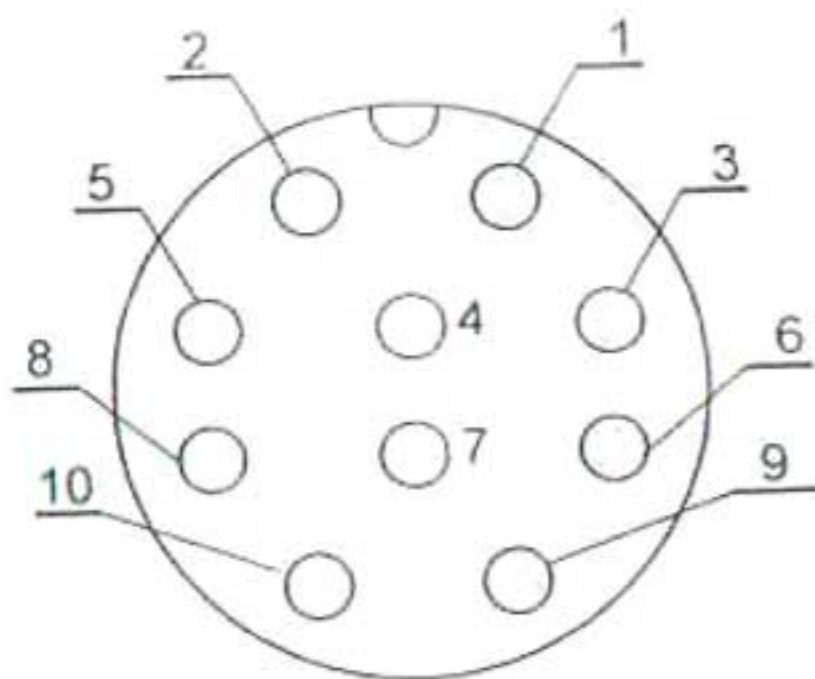


Рисунок 1 – Вид на хвостовики контактов розетки

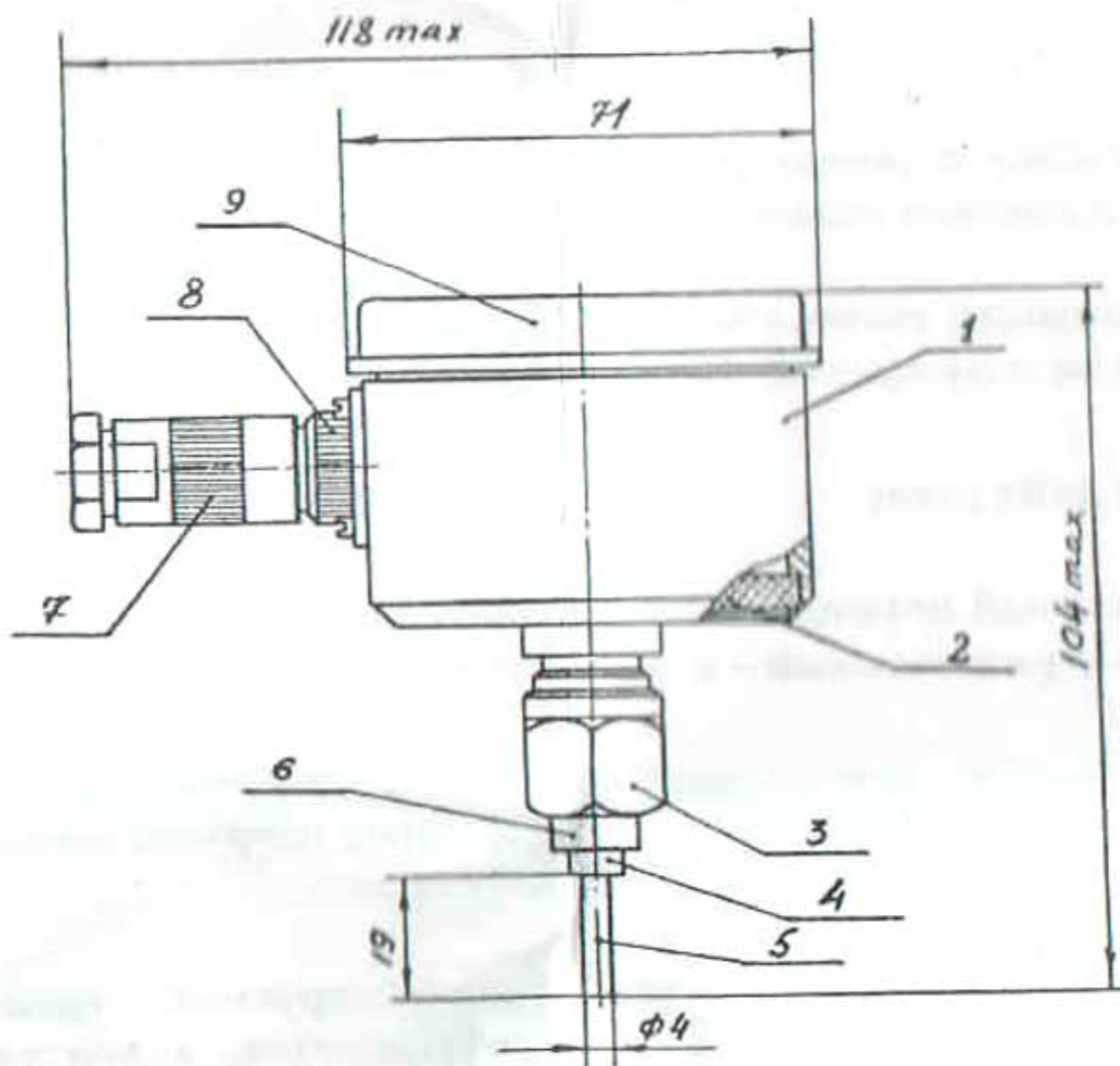
2.5 Сигнализатор неремонтопригоден в условиях эксплуатации.

ВНИМАНИЕ! ПОПАДАНИЕ ЖИДКОСТИ В КОРПУС СИГНАЛИЗАТОРА НЕДОПУСТИМО!

2.6 Масса сигнализатора не более 0,3 кг.

2.7 Габаритные и присоединительные размеры приведены на рисунке 2.

2.8 Драгоценные материалы в сигнализаторе содержатся в покупных полупроводниковых элементах и в электротехнических изделиях в количестве: золото (З-999,9) – 0,00850 г; серебро (Ср-999) – 0,31315 г.



1 – корпус; 2 – теплоизоляционное дно; 3 – гайка накидная 10-12А ДСТУ ГОСТ13957:2008; 4 – прокладка; 5 – датчик температуры; 6 – ниппель 1-10-12А ДСТУ ГОСТ13956:2008; 7 – розетка РС 10ТВ с кожухом АВ0.364.047ТУ; 8 – вилка РСГ 10ТВ; 9 – крышка.

Рисунок 2 – Габаритные и присоединительные размеры сигнализатора температуры 071

3 Комплектность

3.1 Комплектность сигнализатора приведена в таблице 2.

Таблица 2

№ п/п	Обозначение	Наименование	Кол.	Прим.
1	5Ы2.821.043- <u>27</u>	Сигнализатор температуры 071- <u>28/30</u>	1	
2	5Ы2.821.043-01ПС	Паспорт	1	

4 Указания мер безопасности

4.1 При установке и замене сигнализатора электрические цепи должны быть обесточены, система охлаждения выключена, теплоноситель удален.

4.2 При работающей системе охлаждения снятие крышки и отсоединение розетки разъема не допускается!

5 Принцип действия

5.1 Положительный потенциал подводится к контакту 3 разъема (смотри рисунки 1 и 3), а отрицательный – к контакту 2.

5.2 При достижении контролируемой средой температуры настройки, указанной на корпусе, сигнализатор замыкает цепь нагрузки контактами 8; 9 и размыкает цепь нагрузки контактами 1; 8 разъема.

5.3 При понижении температуры контролируемой среды ниже температуры настройки контакты 8; 9 размыкаются, а контакты 1; 8 замыкаются.



Рисунок 3 – Схема подключения сигнализатора

6 Свидетельство о приемке

6.1 Сигнализатор температуры 071-28(30) заводской номер 000611 соответствует техническим условиям 5Ы2.821.043ТУ и признан годным для эксплуатации.

Начальник СКК-ОТК

МП



Представитель заказчика

МП

личная подпись

год, месяц, число

7 Свидетельство об упаковывании

7.1 Сигнализатор температуры 071-28(30) заводской номер 000611 упакован ГП «НИИ «Шторм» согласно требованиям, предусмотренным технической документацией.

Дата упаковывания 22.03.17

Упаковывание произвел Жау

Изделие после упаковывания принял [Signature]

8 Установка сигнализатора на объекте и подготовка к работе

8.1 Просверлите отверстие диаметром 8 мм в месте установки сигнализатора.

8.2 Вариант установки сигнализатора показан на рисунке 4.

8.3 При установке сигнализатора на трубопроводе обработайте неразвальцованный конец прокладки 4 (смотри рисунок 2) до плотного прилегания ее к трубопроводу.

8.4 Оденьте на прокладку ниппель 6 и накидную гайку 3.

8.5 Приварите прокладку в месте установки сигнализатора, предварительно выставив ее строго по центру просверленного отверстия.

8.6 Установить сигнализатор на прокладку и закрепить его накидной гайкой.

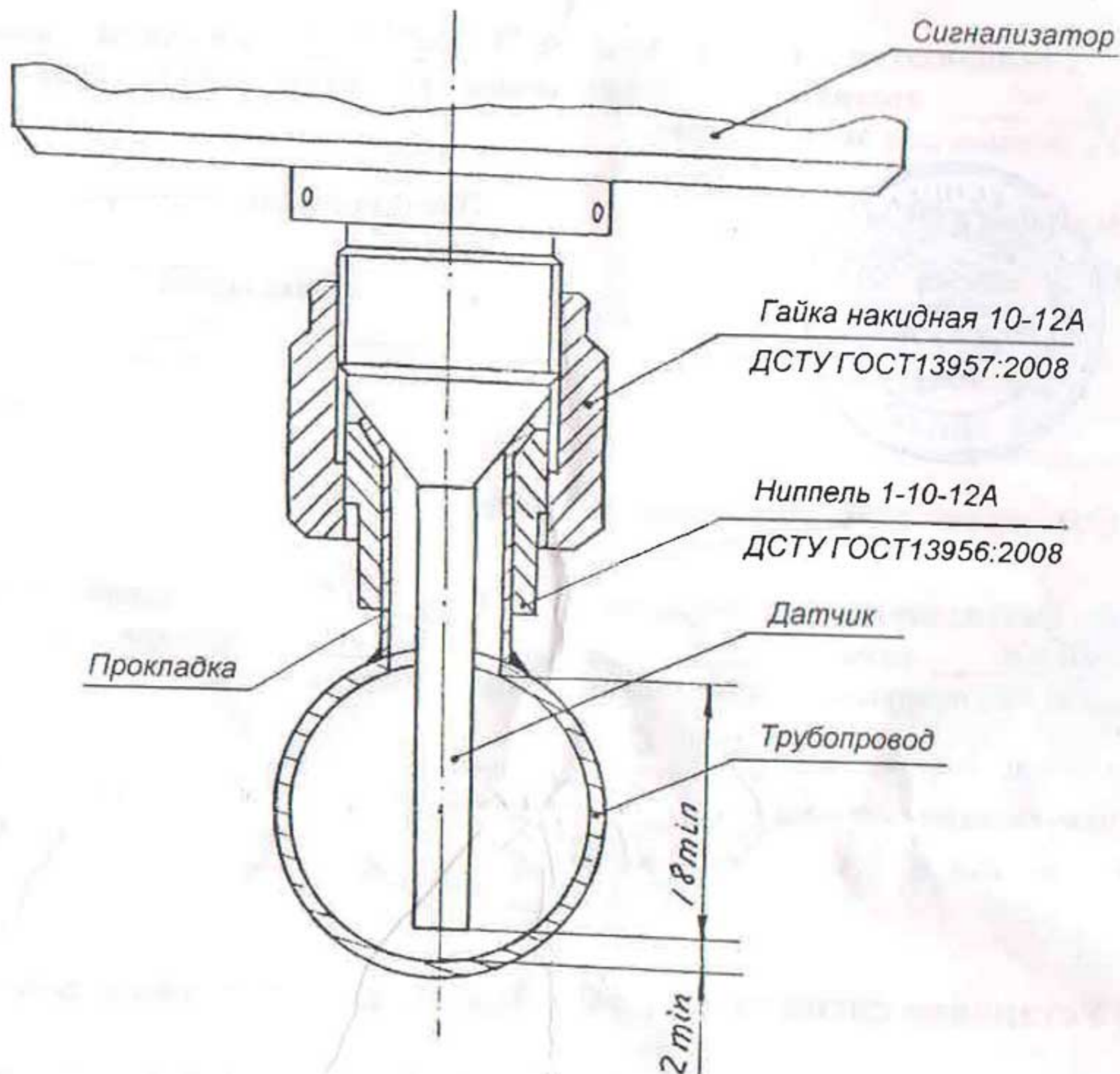


Рисунок 4 – Вариант установки сигнализатора

8.6 Произведите стопорение накидной гайки к держателю проволокой КО-0,5 ГОСТ 792-67.

Примечание. Угол наклона оси сигнализатора к направлению движения теплоносителя допускается $(90 \pm 15)^\circ$.

8.7 При подготовке сигнализатора к работе произведите распайку розетки 7 (смотри рисунок 2). Длина внешнего соединительного кабеля не должна превышать трех метров.

8.8 Подсоединить розетку к сигнализатору согласно рисунку 3.

8.9 Произвести стопорение розетки к винту крепления вилки 8 сигнализатора проволокой КО-0,5 ГОСТ 792-67.

9 Техническое обслуживание

9.1 В процессе эксплуатации необходимо следить за целостностью пломб и контровок на сигнализаторе.

9.2 Нарушение целостности пломб и контровок не допускается.

10 Сведения о консервации, упаковывании и транспортировании

10.1 Сигнализатор консервации не подлежит.

10.2 Сигнализатор с паспортом, этикеткой, упаковочным листом и мешочком с силикагелем уложить в чехол из полиэтиленовой пленки М стабилизированной 0,2 ГОСТ 10354-82 и упаковать в упаковочную коробку.

10.3 Условное обозначение сигнализатора и дата его выпуска указаны на этикетке, наклеенной на упаковочной коробке.

10.4 Упаковочную коробку с сигнализатором упаковать в транспортную тару.

10.5 Транспортирование сигнализатора допускается производить любым видом транспорта на любые расстояния в транспортной таре.

10.6 В случае кратковременного транспортирования на открытых платформах или автомашинах транспортная тара должна быть накрыта брезентом.

10.7 При транспортировании транспортная тара должна быть защищена от механических повреждений и непосредственного попадания влаги.

11 Гарантийные обязательства

11.1 Предприятие-изготовитель гарантирует безотказную работу сигнализатора при использовании его по назначению и соблюдении условий эксплуатации, мер безопасности и подготовки к работе, указанных в настоящем паспорте.

11.2 Вероятность безотказной работы сигнализатора в течение 100 ч непрерывной работы не менее 0,99.

11.3 Гарантийный срок эксплуатации сигнализатора 7 лет с момента приёмки представителем СКК-ОТК и представителем заказчика, включая срок хранения или 5000 часов наработки в составе объекта.

11.4 Гарантийный срок хранения 3 года в упаковке изготовителя, в том числе не менее 1 года в закрытом вентилируемом помещении с температурой окружающей среды от 5 до 30 °С и относительной влажностью до 85 %, и не более 2 лет в полевых условиях.

11.5 Срок службы сигнализатора не менее 7 лет.

11.6 В случае несоответствия сигнализатора техническим характеристикам, указанным в настоящем паспорте, в течение гарантийного срока, при использовании сигнализаторов по назначению и соблюдении условий эксплуатации, предприятие-изготовитель обязуется произвести замену изделия.