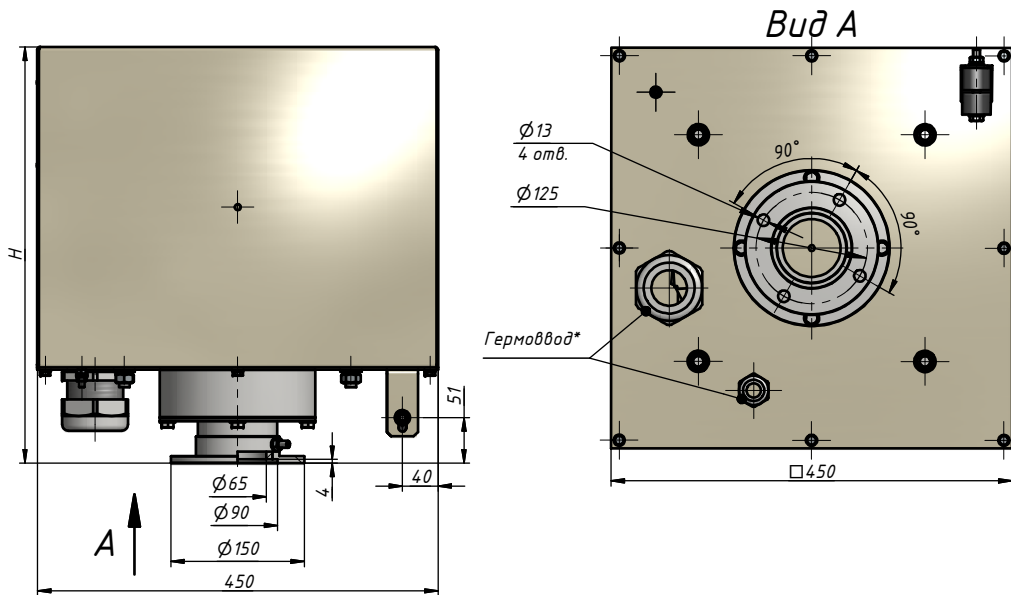


Кольцевой токосъёмник 400А
 КТ XX / XX – 400 / XXX X X (ТУ У 29.2 – 36372997-001:2010)



Технические характеристики

Кол-во полюсов	Номинальное напряжение, В	Номинальный ток, А	Степень защиты оболочки по ГОСТ 14254-96	Скорость вращения max, об/мин	Температура окружающей среды, °С
1...6	До 1000	400	IP54	100	-40...+40

Артикулы

Кол-во полюсов	Высота H, мм	Артикул
1	303	21340001
2	358	21340002
3	413	21340003
4	468	21340004
5	523	21340005
6	578	21340006

* Стандартно используются гермовводы MG-25 и MG-63. Возможно применение других гермовводов, по согласованию с заказчиком.

Возможно исполнение корпуса токосъёмника из оцинкованного, либо нержавеющей листа.