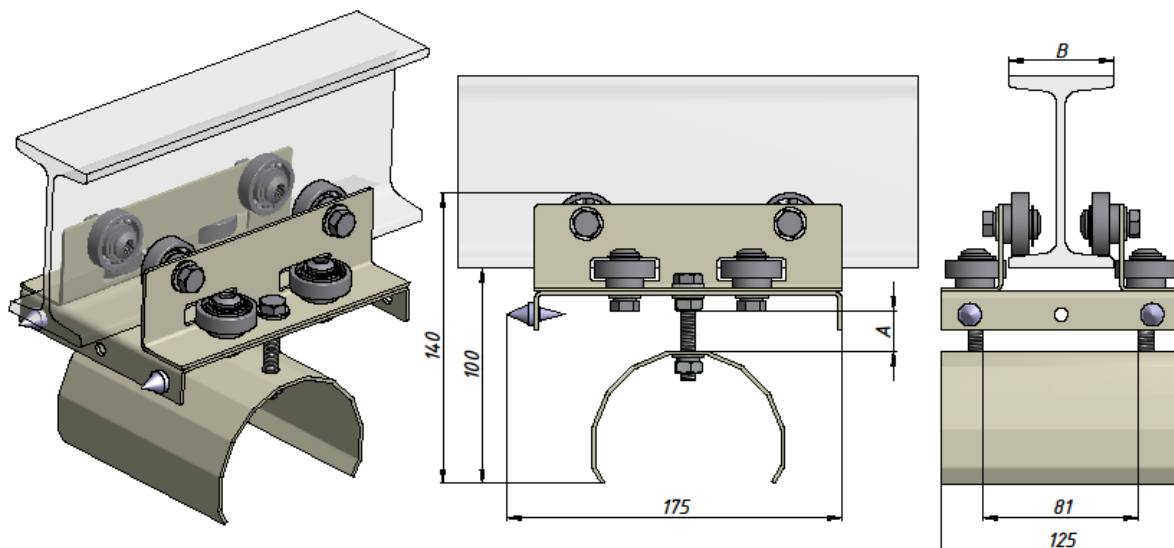


Кабельная тележка
ТДМ10-8XXX* (ТУ У 29.2 – 36372997-001:2010)



Основное назначение:

Кабельные тележки, перемещающиеся по двутавровым балкам, используются для гибкого подвода энергопитания к различным производственным механизмам, таким как подъемно-транспортная техника (краны, манипуляторы, грузовые телеги), транспортировочные системы, перемещающиеся платформы и т.д. Кабельные тележки по двутавру подразделяются: обычного применения, высокоскоростные кабельные тележки с большой грузоподъемностью. Возможно использование для работы в помещении и на открытом воздухе.

Исполнение кабельных тележек: стандартное, наружной установки, тяжелое, пожаро- и взрывобезопасное, высокоскоростное.

Данная тележка рассчитана для движения по двутавровой балке №10.

Технические характеристики:

Максимальная несущая способность в статическом состоянии, кг	25 (зависит от скорости)
Температурный режим, °С	-40...+60
Максимально допустимая скорость передвижения, м/с	2,5
Категория размещения	У1, У2, У3
Материал	Сталь (порошковая покраска); нержавеющая сталь.
A Высота кабельного окна, мм	$A=(\text{диаметр большего кабеля})+5$
B Ширина полки двутавровой балки, мм	55
Максимально допустимый диаметр кабеля, мм	до 30

Примечание: * X – индексы, которые присваиваются производителем для различных исполнений, согласно технических условий.