

**РАЗДВОИТЕЛИ СИГНАЛОВ
С ГАЛЬВАНИЧЕСКОЙ РАЗВЯЗКОЙ
BSG.175.4213.4213.11**

**ПАСПОРТ
ME.016421.101-5691ПС**

Настоящий документ является совмещенным и содержит разделы технического описания, руководства по эксплуатации и паспорта

СОДЕРЖАНИЕ

1. НАЗНАЧЕНИЕ	3
2. ТЕХНИЧЕСКИЕ ХАРАКТЕРИСТИКИ	3
3. СОСТАВ И КОМПЛЕКТНОСТЬ ИЗДЕЛИЯ	6
4. УСТРОЙСТВО И РАБОТА ИЗДЕЛИЯ	6
5. МАРКИРОВКА	7
6. ТАРА И УПАКОВКА	8
7. УКАЗАНИЯ МЕР БЕЗОПАСНОСТИ	8
8. ПОРЯДОК УСТАНОВКИ И МОНТАЖ	9
9. ТЕХНИЧЕСКОЕ ОБСЛУЖИВАНИЕ	9
10. МЕТОДИКА ПОВЕРКИ	10
11. СРОК СЛУЖБЫ, ХРАНЕНИЕ, ТРАНСПОРТИРОВАНИЕ	15
12. ГАРАНТИЙНЫЕ ОБЯЗАТЕЛЬСТВА	15
13. СВИДЕТЕЛЬСТВО О ПРИЕМКЕ	16
ПРИЛОЖЕНИЕ 1	17
Габаритные размеры раздвоителей сигналов BSG.175 и BSPG.175	
ПРИЛОЖЕНИЕ 2	18
Форма протокола поверки	
ПРИЛОЖЕНИЕ 3	19
Диапазоны входных и выходных сигналов, структура обозначения разветвителей сигналов BSG.175 и TSG.175 для заказа	

1. НАЗНАЧЕНИЕ

1.1 Раздвоители сигналов с гальванической развязкой BSG.175, далее по тексту – раздвоители, предназначены для преобразования входного сигнала постоянного напряжения или постоянного тока в два выходных нормированных сигнала постоянного напряжения или постоянного тока.

1.2 Раздвоители обеспечивают гальваническую развязку между входом и выходом, между выходами и питанием раздвоителя. Зависимость между входным и выходным сигналами – линейная. Питание раздвоителя осуществляется от источника питания с выходным постоянным напряжением от 12В до 36В.

1.3 Раздвоители относятся к классу измерительных преобразователей, соответствуют требованиям ГОСТ 12997, ГОСТ 22261.

1.4 Конструктивно, раздвоитель собран в компактном корпусе шириной 17,5мм и предназначен для установки на монтажную DIN-рейку. Степень защиты от внешних воздействий соответствует IP20.

Номер для заказа	Обозначение	Обозначение в документации
16105691	BSG.175.4213.4213.11	ME.016421.101-5691

2. ТЕХНИЧЕСКИЕ ХАРАКТЕРИСТИКИ

2.1 Технические характеристики раздвоителя представлены в таблице 2.1.

Таблица 2.1 - Технические характеристики раздвоителя сигналов

Входные характеристики	
Диапазон входного сигнала, мА	4...20
Входное сопротивление, Ом	50
Выходные характеристики	
Диапазон выходного нормированного сигнала, мА	4...20
Сопротивление нагрузки R_n [Ом] выходов, Ом	0...500
Номинальное сопротивление нагрузки выхода, Ом	250
Полоса пропускания фильтра нижних частот ФНЧ (LPF), Гц	0...10
Частота среза ФНЧ на уровне выходного сигнала -3дБ, Гц	10
Общие характеристики	
Количество каналов	1 вход 2 выхода
Пределы допускаемой основной приведенной к выходному диапазону преобразования погрешности γ , %	$\pm 0,25$
Пределы дополнительной приведенной к выходному диапазону преобразования погрешности в рабочем диапазоне температур, %/°C	$\pm 0,005$
Питание раздвоителя: напряжение постоянного тока U_p , В напряжение переменного тока, В	+12...+36 12...24
Номинальное напряжение питания раздвоителя, В	+24
Потребляемая раздвоителем мощность, без учета мощности потребления нагрузки, не более, Вт	1,5

Продолжение таблицы 2.1

Напряжение гальванической развязки между входом и выходом, между выходами и питанием раздвоителя не менее, В	1500
Рабочая температура окружающего воздуха, °С	-40...+60
Относительная влажность при температуре +35°С, %	35...95
Температура хранения, °С	-40...+60
Габаритные размеры ШхДхВ, мм	17,5 x 99 x 114,5
Масса раздвоителя не более, кг	0,2
Сечение провода, подключаемого в клеммы изделия: многопроволочный (гибкий) провод с кабельным наконечником, мм ²	0,14...1,5
многопроволочный (гибкий) и однопроволочный (жесткий) провод без кабельного наконечника, мм ²	0,14...2,5
Вид клемм для подключения проводов	винтовые

2.2 В раздвоителе предусмотрена защита от неправильного подключения полярности напряжения питания: диодный мост. Раздвоитель работает при любой полярности напряжения питания.

2.3 Раздвоители относятся к классу измерительных преобразователей, соответствуют требованиям ГОСТ 12997, ГОСТ 22261.

2.4 Раздвоители обеспечивают полную трехуровневую гальваническую развязку: между входом и выходом, между выходами и питанием раздвоителя.

2.5 Источником входного сигнала для раздвоителя является любой источник напряжения постоянного тока или источник переменного тока. Стандартные диапазоны входных и выходных сигналов раздвоителя представлены в Приложении 3.

2.6 Питание раздвоителя осуществляется от источника питания постоянного тока с выходным напряжением от 12В до 36В или от источника переменного тока с выходным напряжением от 12В до 24В. К источнику питания не предъявляются требования по стабильности и уровню пульсаций выходного напряжения.

2.7 Степень защиты корпуса раздвоителя по ГОСТ 14254 соответствует исполнению IP20.

2.8 Раздвоители устанавливаются в клеммных коробках, шкафах, прочих корпусах электрооборудования на монтажную DIN-рейку шириной 35мм. Габаритные размеры раздвоителя представлены в Приложении 1.

2.9 В соответствии с ГОСТ 12997 раздвоители являются:

2.9.1 предназначенными для информационной связи с другими изделиями;

2.9.2 по виду энергии носителя сигналов - электрические;

2.9.3 по метрологическим свойствам - средства измерения;

2.9.4 по эксплуатационной законченности - являются изделиями второго порядка;

2.9.5 по защищенности от воздействия окружающей среды - обыкновенные;

2.9.6 по стойкости к механическим воздействиям - виброустойчивые и вибропрочные, соответствующие группе N1 по устойчивости и прочности к воздействию синусоидальных вибраций частотой 10-55 Гц, амплитудой смещения 0,15мм;

2.9.7 раздвоители одной и той же модификации и исполнения являются взаимозаменяемыми;

2.9.8 по требованиям к входным и выходным сигналам - выходные сигналы соответствуют ГОСТ 26.011.

2.9.9 раздвоители сохраняют свои характеристики при воздействии постоянных магнитных полей и (или) переменных полей сетевой частоты с напряженностью до 400А/м.

2.10 Раздвоители, как средства измерений, изготавливаются в соответствии с требованиями ГОСТ 22261 и являются:

2.10.1 по зависимости между входным и выходным сигналом - с линейной зависимостью;

2.10.2 по связи между входными и выходными цепями - без гальванической связи;

2.10.3 по наличию регулировки начала и конца поддиапазона измерения - с регулировкой;

2.10.4 по числу измеряемых каналов - двухканальными (один вход, два выхода).

2.10.5 Номинальная функция преобразования определяется по формуле 2.1. Значение входного сигнала X , измеренное раздвоителем, рассчитывается по формуле 2.2.

$$Y = \frac{Y_{\max} - Y_{\min}}{X_{\max} - X_{\min}} \times (X - X_{\min}) + Y_{\min} \quad (2.1)$$

$$X = \frac{Y - Y_{\min}}{Y_{\max} - Y_{\min}} \times (X_{\max} - X_{\min}) + X_{\min} \quad (2.2)$$

где X_{\min} , X_{\max} - соответственно минимальное и максимальное значения диапазона входного сигнала;

Y_{\min} , Y_{\max} - соответственно минимальное и максимальное значения диапазона выходного сигнала;

X - значение входного сигнала;

Y - значение выходного сигнала.

2.10.6 Нормированные метрологические характеристики соответствуют требованиям ГОСТ 8.009, а динамические характеристики - ГОСТ 8.256.

2.11 Уровень промышленных радиопомех, создаваемых при работе раздвоителей не превышает значений, установленных в ГОСТ 29216.

3. СОСТАВ И КОМПЛЕКТНОСТЬ ИЗДЕЛИЯ

Обозначение	Наименование	Кол-во	Примечание
ME.016421.101-5691	Раздвоитель сигналов 16105691 BSG.175.4213.4213.11		
ME.016421.101-5691 ПС	Раздвоитель сигналов BSG.175.4213.4213.11. Паспорт	1	1 экз. на партию до 25 шт.

4. УСТРОЙСТВО И РАБОТА ИЗДЕЛИЯ

4.1 Раздвоители сигналов с гальванической развязкой являются аналоговыми устройствами, предназначенными для гальванической развязки, разветвления и линейного преобразования сигналов различных датчиков и электронных устройств с выходным электрическим сигналом постоянного напряжения и постоянного тока.

4.2 Выходными сигналами раздвоителя являются стандартные нормированные сигналы постоянного напряжения или постоянного тока 4...20мА. Раздвоитель осуществляет усиление и фильтрацию входного сигнала, формирование двух независимых выходных сигналов, полную трехуровневую гальваническую развязку.

4.3 Структурная схема раздвоителя представлена на рисунке 4.1. Сигнал, с входных клемм IN+, IN- раздвоителя поступает на вход входного масштабирующего усилителя, с выхода которого сигнал поступает на входы оптронной гальванической развязки двух выходов. С выходов оптронной гальванической развязки сигналы поступают на входы выходных масштабирующих усилителей и фильтров нижних частот (ФНЧ), осуществляющих фильтрацию и формирование нормированных выходных сигналов, которые поступают на выходные клеммы OUT1 и OUT2 раздвоителя.

4.4 Формирователь питания с трансформаторной развязкой, осуществляет гальванически изолированное питание входных цепей раздвоителя. Входной стабилизатор питания (Input Power Supply) обеспечивает питание входную часть раздвоителя. Выходные стабилизаторы питания (Output Power Supply) обеспечивают стабилизированное питание выходных частей раздвоителя.

4.5 Питание раздвоителя осуществляется от источника питания постоянного тока с выходным напряжением от 12В до 36В. Источником питания может служить любой AC/DC трансформаторный (без стабилизации) или импульсный блок питания. Также, питание раздвоителя может осуществляться от источника питания переменного тока с выходным напряжением от 12В до 24В.

4.6 На плате раздвоителя имеются две регулировки в каждом из двух выходов: подстроечные резисторы, регулирующие нижнюю и верхнюю точки диапазона выходного сигнала. Методика настройки раздвоителя представлена в 10.8 настоящего паспорта.

4.7 На предприятии-изготовителе произведена настройка на соответствующий для данной модификации раздвоителя диапазон входного и выходных сигналов.

4.8 Схема подключения раздвоителя к источнику питания и нагрузке представлена на рисунке 4.1. В таблице 4.1 представлено описание контактов раздвоителя.

4.9 Конструктивно, раздвоитель собран в компактном корпусе шириной 17,5мм и предназначен для установки на монтажную DIN-рейку. Габаритные размеры раздвоителя представлены в Приложении 1.

Таблица 4.1 - Контакты раздвоителя сигналов BSG.175

Номер	Наимен.	Описание
1	IN+	Входной сигнал «+»
2	IN-	Входной сигнал «-»
3	IN-	Входной сигнал «-»
4	NC	не используется
5	NC	не используется
6	NC	не используется
7	OUT1	Выходной сигнал 1
8	GND1	Общий провод выходного сигнала 1
9	+Up	Цепь «+» напряжения питания раздвоителя
10	OUT2	Выходной сигнал 2
11	GND2	Общий провод выходного сигнала 2
12	-Up	Цепь «-» напряжения питания раздвоителя

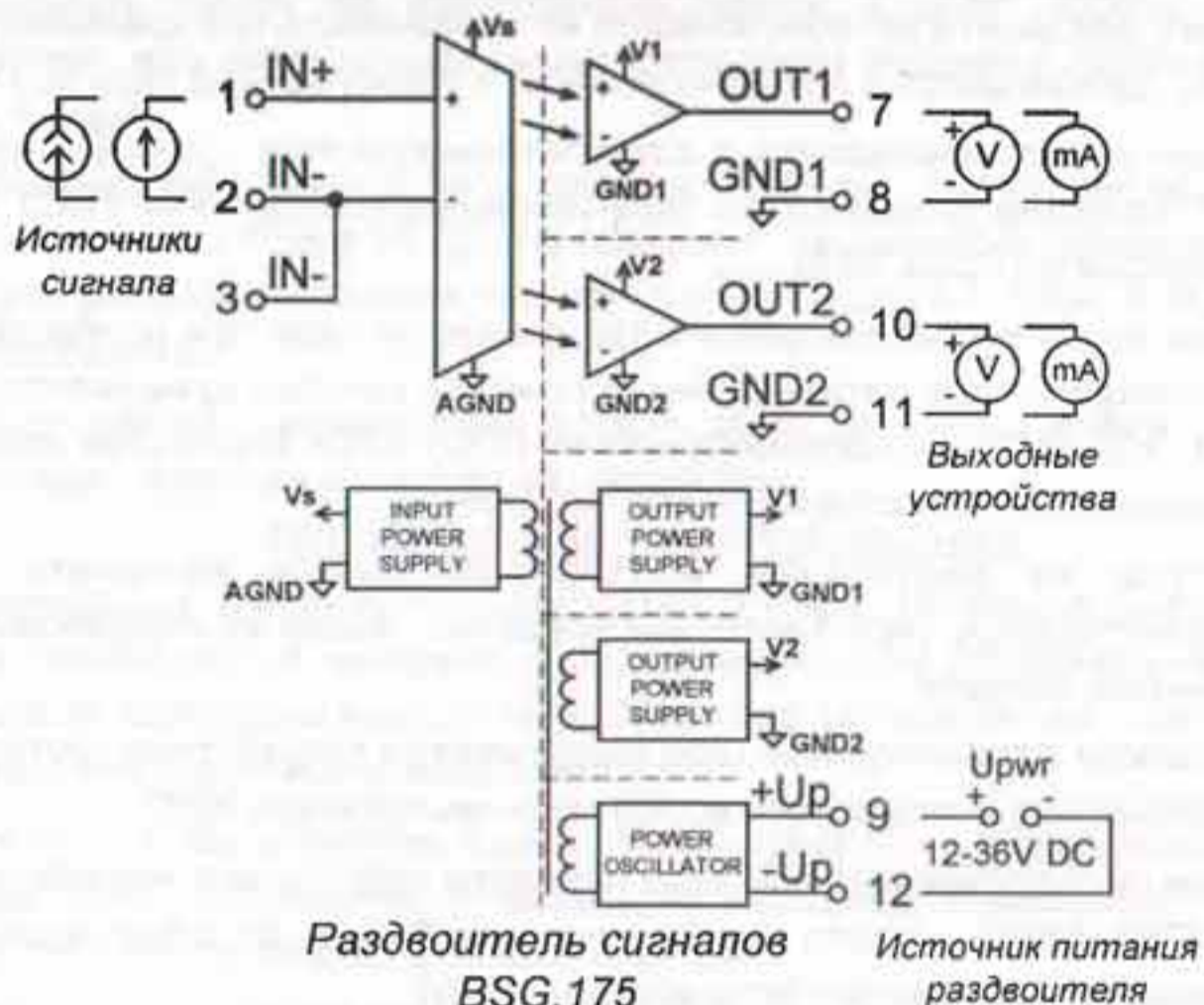


Рис. 4.1 Раздвоитель сигналов BSG.175. Структурная схема и схема подключения

5. МАРКИРОВКА

5.1 На корпусе раздвоителя установлены шильдики с маркировкой, соответствующей требованиям ГОСТ 26828. Шильдики прикреплены к корпусу раздвоителя в виде накладных элементов на самоклеющейся основе.

5.2 Маркировочные надписи, в соответствии с 2.7 ГОСТ 26828, выполнены буквами латинского алфавита, арабскими цифрами. Маркировка обеспечивает сохранность и чёткость изображения в течение всего срока службы раздвоителя при соблюдении условий хранения и эксплуатации.

5.2 Шильдик на верхней части корпуса имеет следующие знаки и надписи:

5.2.1 обозначение раздвоителя;

- 5.2.2 диапазон входного и выходного сигнала;
- 5.2.3 полосу пропускания фильтра нижних частот LPF;
- 5.2.4 диапазон напряжений питания раздвоителя и год выпуска.
- 5.3 Шильдик на боковой части корпуса имеет следующие знаки и надписи:
 - 5.3.1 общее обозначение раздвоителя;
 - 5.3.2 диапазон напряжений питания раздвоителя;
 - 5.3.3 структурную схему раздвоителя;
 - 5.3.4 обозначение степени защиты от внешних воздействий.
- 5.4 Возле клемм корпуса раздвоителя нанесены номера клемм.
- 5.5 На нижней части корпуса раздвоителя в виде накладного элемента на самоклеющейся основе нанесен серийный номер.

6. ТАРА И УПАКОВКА

6.1 Упаковка раздвоителей обеспечивает их сохранность при хранении и транспортировке. Упаковка производится в потребительскую и транспортную тару по ГОСТ 9181.

6.2 Раздвоители упаковываются в потребительскую тару – коробку из гофрированного картона. В качестве транспортной тары применяются ящики по ГОСТ 22852 из гофрированного картона по ГОСТ 7376.

6.3 Раздвоители в потребительской и транспортной таре, при необходимости, закрепляются амортизационными материалами, в качестве которых применяется гофрированный картон по ГОСТ 7376 или обрезки бумаги по ГОСТ 8273. В качестве влагопоглотителя применяется мелкопористый силикагель по ГОСТ 3956.

6.4 Паспорта на раздвоители и сопроводительные документы вложены по ГОСТ 9181 в транспортную тару. Картонные коробки и ящики из гофрированного картона оклеиваются лентой клеевой.

6.5 Раздвоители в транспортной таре выдерживают воздействие температуры от -40 до $+60^{\circ}\text{C}$ и относительную влажность до 95% при температуре 35°C .

6.6 Раздвоители в транспортной таре являются прочными к воздействию вибрации по группе N2 ГОСТ 12997 – места подверженные вибрации от работающих механизмов (железнодорожный и (или) автомобильный транспорт).

7. УКАЗАНИЯ МЕР БЕЗОПАСНОСТИ

7.1 По способу защиты человека от поражения электрическим током раздвоители относятся к классу III по ГОСТ 12.2.007.0.

7.2 Конструкция и расположение клемм корпуса выполнены с учётом удобства монтажа и безопасности наблюдения за раздвоителями при выполнении установки и подключения, проведения осмотра, испытаний и обслуживания.

7.3 Подключение и замена внешних кабелей, монтаж и отсоединение раздвоителей должно осуществляться при выключенном питании.

7.4 При эксплуатации раздвоителей необходимо соблюдать требования ГОСТ 12.3.019, «Правила технической эксплуатации электроустановок потребителей» и «Правила техники безопасности при эксплуатации электроустановок потребителей».

8. ПОРЯДОК УСТАНОВКИ И МОНТАЖ

8.1 При получении раздвоителей установить сохранность тары. В случае её повреждения следует обратиться с рекламацией к транспортной организации.

8.2 В зимнее время необходимо распаковывать коробки с раздвоителями в отапливаемом помещении не менее чем через 12 ч. после внесения их в помещение.

8.3 Распаковать раздвоители и убедиться в том, что они укомплектованы в соответствии с разделом 3 «Состав и комплектность изделия» настоящего паспорта.

8.4 Установить раздвоители на DIN-рейку. Подключить входные сигнальные провода к клеммам IN+, IN-. Подключить выходные сигнальные провода к клеммам OUT1, GND1, OUT2, GND2. Подключить провода питания к клеммам +Up и -Up. Схема подключения раздвоителя представлена на рисунке 4.1.

8.5 Выбор и прокладка соединительных кабелей.

8.5.1 В качестве сигнального кабеля подключения входных и выходных сигналов можно использовать любой тип контрольного кабеля, а также провод с многопроволочными (гибкими) или однопроволочными (жесткими) медными проводами сечением от 0,34 мм² до 1,5 мм².

8.5.2 Прокладку кабеля выполнять согласно ПУЭ, на расстоянии не менее 0,5м от силовых кабелей с током более 5А. Длина выходного сигнального кабеля не должна превышать 10м. для выходных сигналов постоянного напряжения и 300м. для выходных сигналов постоянного тока.

8.6 Условия работы раздвоителей должны быть не хуже указанных в разделе 2 «Технические характеристики» настоящего паспорта.

9. ТЕХНИЧЕСКОЕ ОБСЛУЖИВАНИЕ

9.1 К техническому обслуживанию допускаются лица, изучившие настоящий паспорт и прошедшие необходимый инструктаж. При техническом обслуживании необходимо руководствоваться настоящим паспортом раздвоителя, нормативными документами, действующими в данной отрасли промышленности.

9.2 Техническое обслуживание раздвоителей сводится к соблюдению правил монтажа и эксплуатации, изложенных в настоящем паспорте, проведению периодической поверки раздвоителей, профилактическим осмотрам.

9.3 Профилактический осмотр включает в себя внешний осмотр и проверку условий эксплуатации.

9.4 Внешний осмотр включает в себя:

9.4.1 проверку отсутствия пыли и грязи на оболочке электрооборудования;

9.4.2 проверку отсутствия видимых механических повреждений корпуса раздвоителя;

9.4.3 проверку наличия маркировки на корпусе раздвоителя.

9.5 Проверка условий эксплуатации включает в себя проверку температуры окружающего воздуха и влажности.

9.6 Эксплуатация раздвоителей с повреждениями запрещается.

10. МЕТОДИКА ПОВЕРКИ

10.1 Данный раздел устанавливает методику первичной и периодической поверки, а также методику настройки раздвоителей сигналов BSG.175.

10.2 Операции поверки.

10.2.1 При проведении поверки выполнять операции, указанные в таблице 10.1

Таблица 10.1 – Перечень операций поверки

Наименование операции	Пункт методики поверки	Проведение операции при поверке	
		первичной	периодической
1. Внешний осмотр	10.7.1	да	да
2. Определение зависимости выходного сигнала раздвоителя от входного сигнала. Проверка пределов допускаемой основной погрешности	10.7.2	да	да

10.2.2 При отрицательных результатах одной из операций поверка прекращается, а раздвоитель признается непригодным к применению.

10.3 Средства поверки.

10.3.1 При проведении поверки применять средства поверки, указанные в табл. 10.2

Таблица 10.2 – Перечень средств поверки

Пункт методики	Название рабочих эталонов, СИТ и вспомогательного оборудования средств поверки, метрологические (основные технические) характеристики
10.5.1	<ul style="list-style-type: none"> - барометр-анероид БАММ-1. Диапазон измерений: от 80 до 106 кПа (от 600 до 800 мм рт. ст.). Допускаемая погрешность: $\pm 0,2$ кПа ($\pm 1,5$ мм рт.ст.); - аспирационный психрометр М-34. Диапазон измерения относительной влажности воздуха от 10 до 100% при температуре от +5 до +40°C; - лабораторный стеклянный ртутный термометр ТЛ-4. Диапазон измерения температуры от 0 до +55°C. Цена деления шкалы 0,1.
10.7.2	<ul style="list-style-type: none"> - универсальный калибратор электрических сигналов Fluke-9100 (пределы допускаемой основной погрешности при воспроизведении сигналов напряжения постоянного тока $\pm 0,005\%$, силы постоянного тока $\pm 0,01\%$) или калибратор электрических сигналов МТМ1000 (пределы допускаемой основной погрешности при воспроизведении сигналов напряжения постоянного тока $\pm 0,02\%$, силы постоянного тока $\pm 0,04\%$); - источник питания Б5-71/2М или ЭП 3.5005.1.3. Диапазон выходного напряжения постоянного тока от 0 до +50В; - вольтметр универсальный DMM4020 Tektronix или В7-77. Пределы допускаемой основной погрешности при измерении напряжения постоянного тока не более $\pm 0,05\%$ - образцовое сопротивление нагрузки 250 Ом $\pm 0,1\%$ - магазин сопротивлений Р33 (от 0,1 до 99999,9 Ом, класс точности 0,2);

10.3.2 При проведении поверки допускается использование других средств поверки, метрологические характеристики которых не хуже, чем у средств поверки, указанных в таблице 10.2

10.4 Требования безопасности

10.4.1 При проведении поверки необходимо выполнять правила техники безопасности, представленные в ДНАОП 0.00-1.21-98 «Правила безопасной эксплуатации электроустановок потребителей».

10.4.2 Приборы, которые питаются от сети 220В, должны быть надежно заземлены.

10.4.3 К работе допускаются лица, изучившие документацию на раздвоитель, прошедшие необходимый инструктаж.

10.5 Условия поверки

10.5.1 При проведении поверки должны соблюдаться следующие условия:

- температура окружающего воздуха в помещении от +18 до +26°C;
- относительная влажность воздуха от 20 до 80%;
- атмосферное давление от 730 до 770 мм. рт. ст.

10.6 Подготовка к поверке

10.6.1 Подготовка к поверке образцовых, поверяемых и вспомогательных средств должна соответствовать нормативно-технической документации на них.

10.7 Проведение поверки

10.7.1 Внешний осмотр.

10.7.1.1 При внешнем осмотре должно быть установлено соответствие комплектности и маркировки раздвоителя требованиям соответствующих разделов настоящего паспорта, а также целостность оболочки электрооборудования.

10.7.1.1.1 Установить наличие маркировки на корпусе раздвоителя.

10.7.1.1.2 Корпус и клеммы раздвоителя не должны иметь видимых механических повреждений.

10.7.1.2 Раздвоители с загрязненной поверхностью корпуса или клемм к поверке не допускаются.

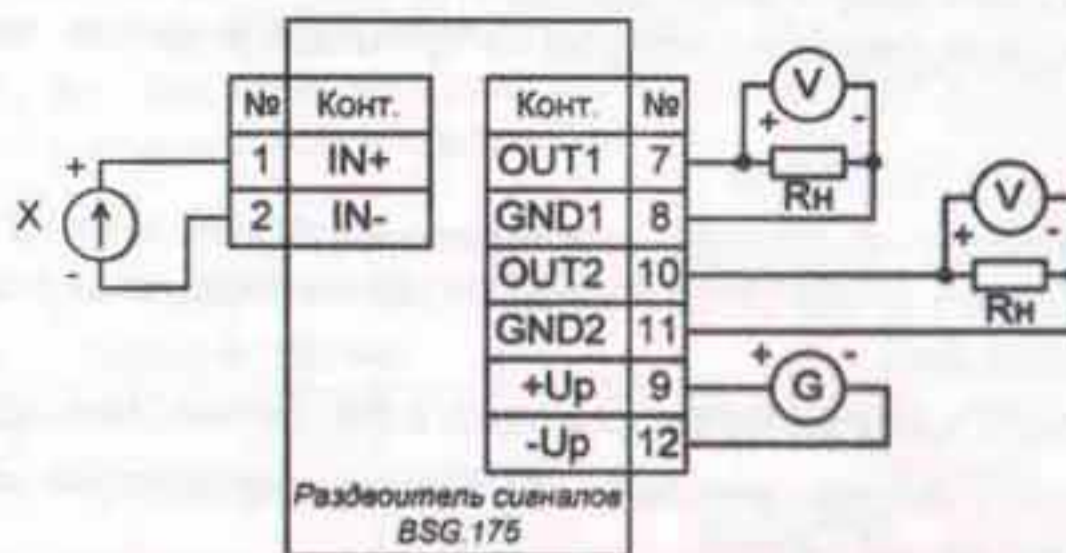
10.7.1.3 Результат операции поверки считается положительным, если выполнены требования п. 10.7.1.1 настоящей методики поверки. Результат операции поверки занести в протокол поверки, представленный в приложении 2.

10.7.2 Определение зависимости выходного сигнала раздвоителя от входного сигнала. Проверка пределов допускаемой основной приведенной к диапазону преобразования погрешности.

10.7.2.1 Подключить раздвоитель согласно схеме для проведения поверки представленной на рисунке 10.1.

10.7.2.2 Источник питания должен иметь предварительно установленное выходное постоянное напряжение $+24 \pm 1$ В.

10.7.2.3 Включить источник питания. Время выдержки, перед началом операции поверки раздвоителя, должно быть не менее 15 мин.



X - калибратор электрических сигналов, V - вольтметр универсальный, R_н - образцовое сопротивление нагрузки 250 Ом, G - источник питания

Рис. 10.1 Схема подключения раздвоителя для проведения поверки

10.7.2.4 Установить калибратором электрических сигналов последовательно пять значений в диапазоне входного сигнала в соответствии с данными столбца X таблицы 10.3.

10.7.2.5 Фиксировать значения выходного сигнала Y как падение напряжения на образцовом сопротивлении нагрузки по показаниям вольтметра универсального $U_{измR_n}$ для каждого из выходов OUT1 и OUT2. Результаты измерений занести в протокол поверки, представленный в приложении 2.

10.7.2.6 Номинальные значения падения напряжения выходного сигнала на образцовом сопротивлении нагрузки определяются по формуле 10.1.

$$U_{номR_n} = \left[\frac{Y_{макс} - Y_{мин}}{X_{макс} - X_{мин}} \times (X_n - X_{мин}) + Y_{мин} \right] \times R_n \quad (10.1)$$

где $U_{номR_n}$ - номинальное значение падения напряжения выходного сигнала на образцовом сопротивлении нагрузки R_n ;

R_n - образцовое сопротивление нагрузки 250 Ом;

$X_{мин}$, $X_{макс}$ - соответственно минимальное и максимальное значения диапазона входного сигнала;

X_n - значение входного сигнала в одной из пяти точек поверки;

$Y_{мин}$, $Y_{макс}$ - соответственно минимальное и максимальное значения диапазона выходного сигнала;

X_n - значение входного сигнала в одной из пяти точек диапазона входного сигнала.

10.7.2.7 Допускаемая основная приведенная к выходному диапазону преобразования погрешность определяются по формуле 10.2.

$$\gamma = \frac{U_{измR_n} - U_{номR_n}}{(Y_{макс} - Y_{мин}) \times R_n} \times 100\% \quad (10.2)$$

где $U_{измR_n}$ - измеренное значение выходного сигнала на R_n ;

$U_{номR_n}$ - номинальное значение падения выходного сигнала на R_n .

10.7.2.8 Рассчитать значение допускаемой основной приведенной к выходному диапазону преобразования погрешности γ для каждого из пяти значений X входного сигнала. Результаты расчетов занести в протокол поверки приложения 2.

10.7.2.9 Расчетные значения падения напряжения выходного сигнала на образцовом сопротивлении нагрузки $U_{номRн}$, полученные по формуле 10.1, расчетные предельные значения падения напряжения выходного сигнала на образцовом сопротивлении нагрузки $U_{минRн}$ и $U_{максRн}$ по нормируемым допускам основной приведенной погрешности γ , для каждого из пяти значений входного сигнала X занесены в таблицу 10.3.

10.7.2.10 Результат операции поверки считается положительным, если измеренные значения напряжения выходного сигнала Y как падение напряжения $U_{измRн}$ на образцовом сопротивлении нагрузки находятся в пределах от $U_{минRн}$ до $U_{максRн}$ для каждого из пяти значений X входного сигнала для каждого из выходов OUT1 и OUT2 согласно данным таблицы 10.3. А расчетное значение допускаемой основной приведенной погрешности γ находится в пределах $\pm 0,25\%$.

Таблица 10.3 - Номинальные и предельные значения выходного сигнала для поверяемых значений входного сигнала по нормируемым допускам основной приведенной погрешности

Значение входного сигнала X , мА	Номинальное значение выходного сигнала Y , мА	Выходной сигнал Y на сопр. $R_n=250$ Ом		
		Мин. значение $U_{минRн}$, В	Номинал. значение $U_{номRн}$, В	Макс. значение $U_{максRн}$, В
4,000	4,000	0,990	1,000	1,010
8,000	8,000	1,990	2,000	2,010
12,000	12,000	2,990	3,000	3,010
16,000	16,000	3,990	4,000	4,010
20,000	20,000	4,990	5,000	5,010

10.8 Настройка раздвоителя

10.8.1 При отрицательном результате операции поверки 10.7.2 рекомендуется произвести настройку раздвоителя. Затем повторно произвести операцию поверки 10.7.2.

10.8.2 На плате раздвоителя имеются регулировки: подстроечные резисторы RP1 и RP3, регулирующие нижнюю и верхнюю точки диапазона выходного сигнала на выходе OUT1; подстроечные резисторы RP2 и RP4, регулирующие нижнюю и верхнюю точки диапазона выходного сигнала на выходе OUT2.

10.8.3 Расположение регулировок на плате раздвоителя представлено на рис. 10.2. Значения входных и выходных сигналов для настройки представлены в таблице 10.4.

10.8.4 При настройке раздвоителя использовать средства поверки согласно п.10.3, схему подключения согласно рисунка 10.1. Снять основание корпуса раздвоителя. Для этого необходимо отверткой с прямым шлицем надавить на защелки, расположенные по узким сторонам основания корпуса.

10.8.5 Источник питания должен иметь предварительно установленное выходное постоянное напряжение $+24\pm 1$ В. Включить источник питания. Время выдержки, перед началом настройки раздвоителя, должно быть не менее 15 мин.

10.8.6 Установить калибратором электрических сигналов значение входного сигнала соответствующее нижней точке настройки, согласно данных таблицы 10.4. Выполнить регулировку значения выходного сигнала Y раздвоителя в нижней точке при помощи подстроечного резистора $RP1$ на выходе $OUT1$ и $RP2$ на выходе $OUT2$.

10.8.7 Установить калибратором электрических сигналов значение входного сигнала соответствующее верхней точке настройки, согласно данных таблицы 10.4. Выполнить регулировку значения выходного сигнала Y раздвоителя в верхней точке при помощи подстроечного резистора $RP3$ на выходе $OUT1$ и $RP4$ на выходе $OUT2$.

10.8.8 Повторять операции настройки согласно п. 10.8.6, 10.8.7 до тех пор, пока измеренные значения напряжения выходного сигнала Y для нижней и верхней точки входного сигнала X не будут находиться в диапазоне установленных предельных значений для настройки раздвоителя от $U_{минRн}$ до $U_{максRн}$ согласно данных таблицы 10.4.

10.8.9 Зафиксировать регулировочные винты подстроечных резисторов цапонлаком.

Таблица 10.4 - Значения входных и выходных сигналов для настройки раздвоителя

Значение входного сигнала X , мА	Номинальное значение выходного сигнала Y , мА	Выходной сигнал Y на сопр. $R_n=250$ Ом			Регулировка
		Мин. значение $U_{минRн}$, В	Номинал. значение $U_{номRн}$, В	Макс. значение $U_{максRн}$, В	
4,000	4,000	0,998	1,000	1,002	RP1, RP2
20,000	20,000	4,998	5,000	5,002	RP3, RP4

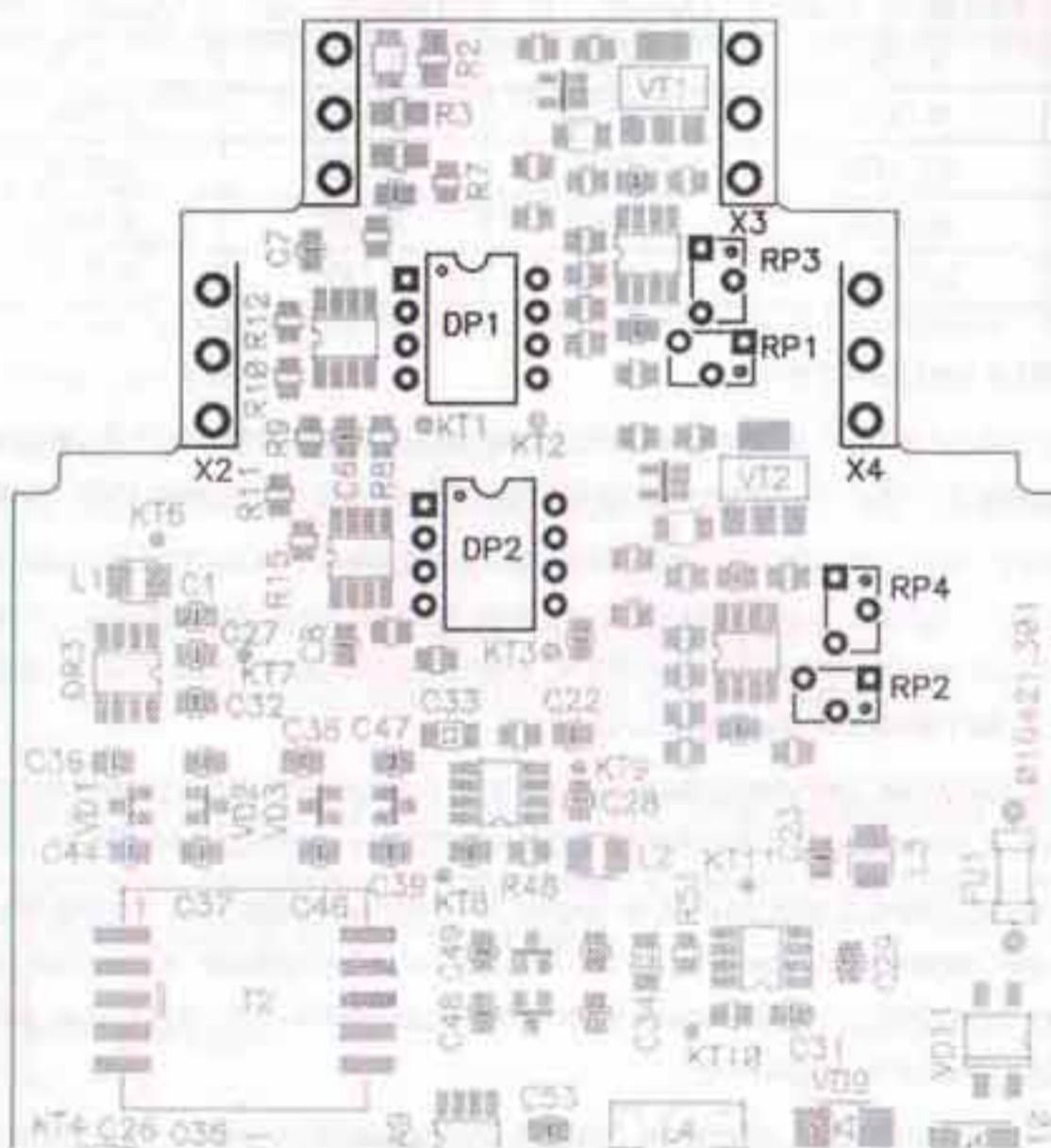


Рис. 10.2 Расположение регулировок на плате раздвоителя

10.9 Оформление результатов поверки

10.9.1 Положительным считают результат поверки, если все операции поверки имеют положительный результат.

10.9.2 При положительном результате поверки оформляется свидетельство о поверке в установленной форме.

10.9.3 При отрицательном результате поверки выдается справка о непригодности средства измерительной техники к применению в установленной форме.

11. СРОК СЛУЖБЫ, ХРАНЕНИЕ, ТРАНСПОРТИРОВАНИЕ

11.1 Раздвоители являются восстанавливаемыми, ремонтируемыми изделиями.

11.2 Срок службы раздвоителей: 8 лет.

11.3 Раздвоители могут храниться как в транспортной, так и в потребительской таре в соответствии с условиями хранения 4 по ГОСТ 15150. Хранение без упаковки не допускается.

11.4 Расположение раздвоителей в хранилищах по ГОСТ 12997 должно обеспечивать их свободное перемещение и доступ к ним. Раздвоители следует хранить на стеллажах. Расстояние между стенами, полом хранилища и раздвоителями должно быть не менее 100 мм. Расстояние между отопительными устройствами хранилища и раздвоителями должно быть не менее 0,5 м.

11.5 Транспортирование раздвоителей в транспортной таре может проводиться всеми видами транспорта в крытых транспортных средствах, самолётами – в герметизированных отапливаемых отсеках. Условия транспортирования должны быть не хуже условий 5 по ГОСТ 15150.

11.6 Размещение и крепление в транспортных средствах упакованных раздвоителей по ГОСТ 12997 должно обеспечивать их устойчивое положение, исключать возможность ударов друг о друга, а также о стенки транспортных средств.

11.7 Во время погрузочно-разгрузочных работ раздвоители в транспортной таре не должны подвергаться резким ударам и воздействию атмосферных осадков.

11.8 Раздвоители следует распаковывать по ГОСТ 12997 в закрытых вентилируемых помещениях при температуре окружающего воздуха от +5 до +40°C и относительной влажности до 80%.

12. ГАРАНТИЙНЫЕ ОБЯЗАТЕЛЬСТВА

12.1 Предприятие-изготовитель гарантирует по ГОСТ 12997 соответствие раздвоителей требованиям настоящего паспорта при соблюдении условий эксплуатации, хранения и транспортирования.

12.2 Гарантийный срок эксплуатации раздвоителей – 18 месяцев от даты реализации, но не более 24 месяца с момента изготовления.

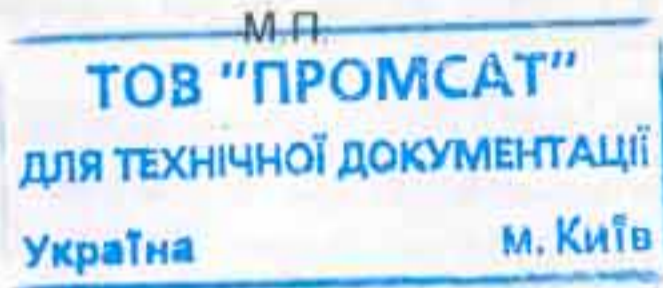
12.3 Ремонтные работы, гарантийное и послегарантийное обслуживание выполняет ООО «ПРОМСАТ», тел. (044) 456-95-82, mail: info@promsat.com web: www.promsat.com

13. СВИДЕТЕЛЬСТВО О ПРИЕМКЕ

13.1 Раздвоитель сигналов с гальванической развязкой 16105691 BSG.175.4213.4213.11

в количестве 18 шт. серийный номер 15355 - 15372

изготовлен в соответствии с конструкторской документацией, соответствует техническим характеристикам, принят и признан годным к эксплуатации.



Дата изготовления 19.09.2016

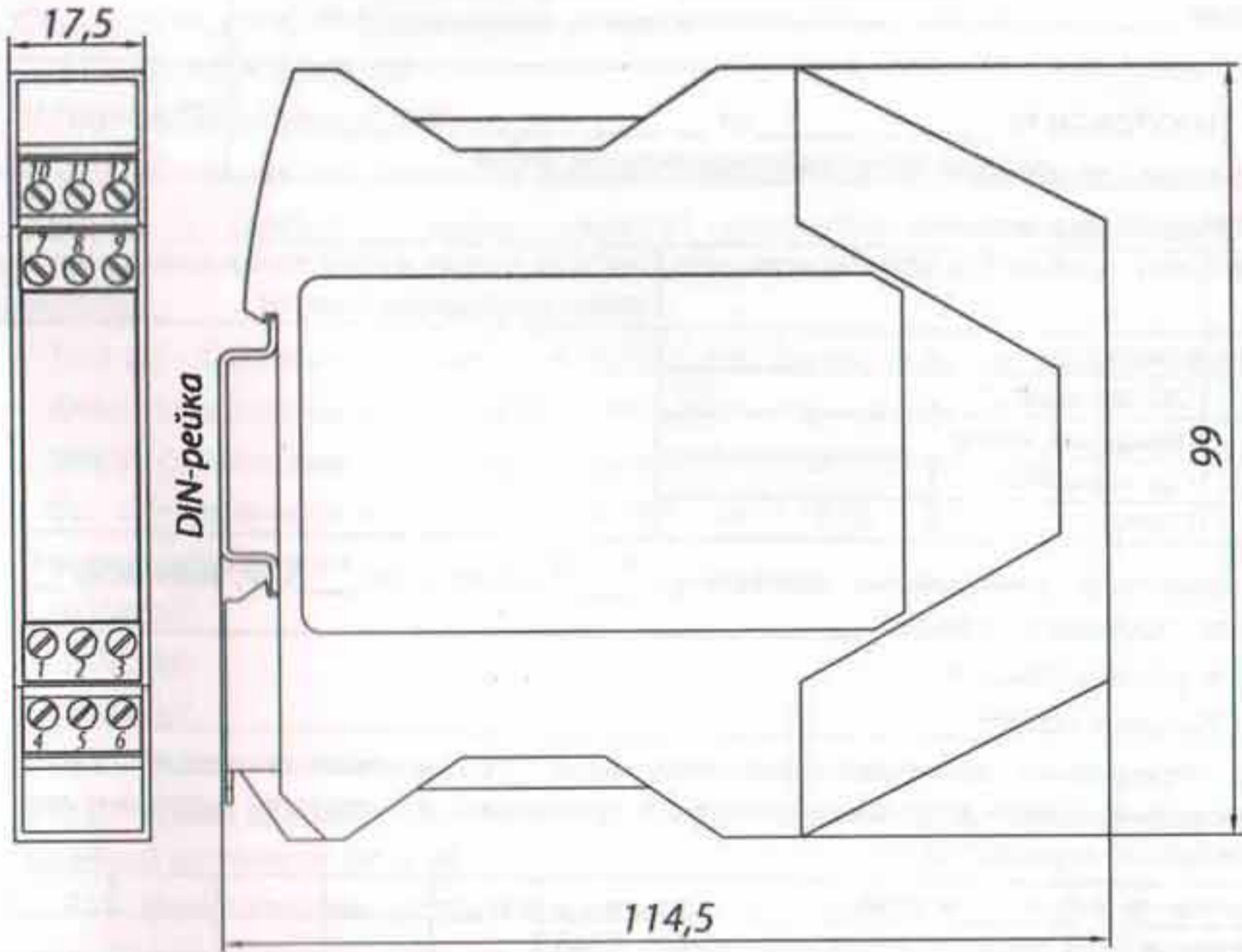
Представитель ОТК Лисенко
(подпись)



Расшифровка подписи: Лисенко Р.И.
(ФИО)

ПРИЛОЖЕНИЕ 1

Габаритные размеры раздвоителя сигналов с гальванической развязкой
BSG.175 и BSPG.175



ПРИЛОЖЕНИЕ 3

Структура обозначения разветвителей сигналов BSG.175 и TSG.175.

Диапазоны входных и выходных сигналов

1. Структура обозначения разветвителя сигналов

BSG.175.AAAA.BBBB.CC

TSG.175.AAAA.BBBB.CC

BSG.175 - Основное обозначение изделия - раздвоитель сигналов 1 вход 2 выхода

BSPG.175 - Основное обозначение изделия - раздвоитель сигналов с дополнительным гальванически изолированным источником питания 24В 1Вт для питания внешнего устройства

TSG.175 - Основное обозначение изделия - растроитель сигналов 1 вход 3 выхода

AAAA - Обозначение диапазона входного сигнала, см. таблицу П 3.1

BBBB - Обозначение диапазона выходного сигнала, см. таблицу П 3.2

CC - Обозначение полосы пропускания ФНЧ, см. таблицу П 3.3

2. Структура обозначения номера для заказа

1610AABC

1611AABC

1710AABC

1610 - Номер изделия - раздвоитель сигналов 1 вход 2 выхода

1611 - Номер изделия - раздвоитель сигналов с дополнительным гальванически изолированным источником питания

1710 - Номер изделия - растроитель сигналов 1 вход 3 выхода

AA - Номер диапазона входного сигнала, см. таблицу П 3.1

B - Номер диапазона выходного сигнала, см. таблицу П 3.2

C - Номер полосы пропускания ФНЧ, см. таблицу П 3.3

Таблица П 3.1 - Диапазоны входных сигналов

Сигнал	Обозначение	Номер
±10 мВ DC	1000	01
±30 мВ	3000	02
±50 мВ	5000	03
±75 мВ	7500	04
±100 мВ	1010	05
±125 мВ	1210	06
±150 мВ	1510	07
±250 мВ	2510	08
±500 мВ	5010	09
±1 В DC	1020	21
±2 В	2020	22

Сигнал	Обозначение	Номер
±2,5 В	2520	23
±5 В	5020	24
±10 В	1030	25
±15 В	1530	26
±20 В	2030	27
±40 В	4030	28
±50 В	5030	29
±100 В	1040	30
±150 В	1540	31
±200 В	2040	32

Продолжение таблицы П 3.1 - Диапазоны входных сигналов

Сигнал	Обозначение	Номер
0...+10 мВ	1001	11
0...+30 мВ	3001	12
0...+50 мВ	5001	13
0...+75 мВ	7501	14
0...+100 мВ	1011	15
0...+125 мВ	1211	16
0...+150 мВ	1511	17
0...+250 мВ	2511	18
0...+500 мВ	5011	19
0...+1 В	1021	34
0...+2 В	2021	35
0...+2,5 В	2521	36
0...+5 В	5021	37
+1...+5 В	4021	38
0...+10 В	1031	39
+2...+10 В	8021	40
0...+15 В	1531	41

Сигнал	Обозначение	Номер
0...+20 В	2031	42
0...+40 В	4031	43
0...+50 В	5031	44
0...+100 В	1041	45
0...+120 В	1241	46
0...+150 В	1541	47
0...+200 В	2041	48
0...+250 В	2541	49
0...+300 В	3041	50
0...1 мА DC	0103	53
0...5 мА	0503	54
0...20 мА	2003	55
4...20 мА	4213	56
0...50 мА	5003	57
0...100 мА	1013	58

Таблица П 3.2 - Диапазоны выходных сигналов

Сигнал	Обозначение	Номер
0...+2,5 В	2521	2
0...+5 В	5021	3
+1...+5 В	4021	4
0...+10 В	1031	5
+2...+10 В	8021	6
0...5 мА	0503	7
0...20 мА	2003	8
4...20 мА	4213	9

Таблица П 3.3 - Диапазоны полосы пропускания ФНЧ

Сигнал	Обозначение	Номер
0...10 Гц	11	1
0...20 Гц	21	2
0...50 Гц	51	3
0...100 Гц	12	4
0...500 Гц	52	5
0...1 кГц	13	6
0...2 кГц	23	7
0...5 кГц	53	8
0...10 кГц	14	9