

СТИЛОСКОП

переносный малогабаритный СЛП-4

Описание и руководство к пользованию

О Г Л А В Л Е Н И Е

	Стр.
1. Назначение	3
2. Основные параметры и размеры	4
3. Схемы прибора и принцип действия	5
Оптическая схема	5
Электрическая схема	5
Принцип действия	7
4. Конструкция	8
Конструкция стнлоскопа	8
Конструкция блока питания	8
5. Методика работы	10
6. Уход за прибором	14
7. Комплект прибора и его укладки	14
8. Каталог частей для замены	14
9. Перечень элементов электросхемы	15
Паспорт	16

1. НАЗНАЧЕНИЕ

Переносный стилоскоп СЛП-4 (рис. 1) предназначен для быстрого качественного и полуколичественного спектрального анализа наиболее распространенных марок легированных сталей и цветных сплавов на медной основе.

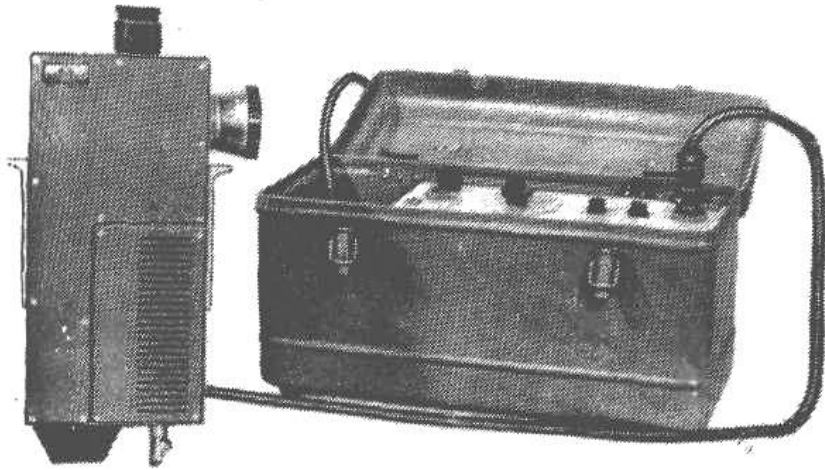


Рис. 1

Основное назначение стилоскопа — анализ крупногабаритных объектов на месте их нахождения: слитков металла, металлического лома, громоздких агрегатов и машин без их разборки. В условиях лаборатории переносный стилоскоп может быть использован как обычный спектроскоп для спектроаналитических работ. С прибором можно работать как в производственных помещениях, так и на открытом воздухе под навесом при температуре окружающей среды — 25°C до +45°C с относительной влажностью не более 80% и колебаниями напряжения питающей сети 220 В+5% (11 В),
-10% (22 В).

2. ОСНОВНЫЕ ПАРАМЕТРЫ И РАЗМЕРЫ

Диапазон спектра, нм	390 - 670
Рабочий диапазон спектра, нм	420 - 650
Обратная линейная дисперсия по областям, нм/мм:	
420 нм —	1,7
500 нм —	4,5
650 нм —	13,9
Диспергирующая система — призма прямого зрения Амичи.	
Прибор допускает отдельное наблюдение в окуляр пары спектральных линий железа, нм	519,146; 519,235.
Полный угол дисперсии для области 390 - 670 нм	18° 18'
Относительное отверстие прибора	1:22,60
Увеличение окуляра	16,7 ^x
Ширина входной щели, мм	0,006 + 0,0015
Фокусное расстояние, мм:	
конденсора	28,21
коллиматорного объектива	79,60
камерного объектива	226,60
окуляра	14,94
Питание — сеть переменного тока	I N 50 Гц
220 В	+ 5% (11 В) - 10% (22 В)
Потребляемая мощность не более, Вт	150
Напряжение питания обрывной дуги регулируется пятью ступенями, В:	
I ст.	20,0
II ст.	23,5
III ст.	27,0
IV ст.	30,5
V ст.	34,0
Ток разряда, А	3±1
Габаритные размеры стилоскопа, мм:	
длина	320±4
ширина	173±1

высота 55 ± 2

Габаритные размеры блока питания, мм:

длина 351 ± 2

ширина 162 ± 3

высота 201 ± 2

Масса стилоскопа без принадлежностей

не более, кг 2,9

Масса блока питания без принадлежностей

не более, кг 4,5

Масса комплекта стилоскопа в упаковке

не более, кг 8

3. СХЕМЫ ПРИБОРА И ПРИНЦИП ДЕЙСТВИЯ

Оптическая схема (рис. 2)

Свет от дуги, пройдя через защитные стекла 1 и 2, конденсором 3 и поворотным зеркалом I направляется на щель 5. Щель установлена в фокусе коллиматорного объектива 6. Параллельный пучок света, выходящий из объектива, падает под углом 45° на грань диспергирующей призмы Амичи 7. Разложенные в спектр параллельные пучки поворачиваются призмой 8 и (опираются камерным объективом 9 в его фокальной плоскости. С помощью поворотных призм 10, 11 спектр приводится в фокальную плоскость окуляра 12.

Диспергирующая призма прямого зрения Амичи склеена из трех призм: две боковые призмы из стекла К-8 имеют преломляющие углы $99^\circ 36' 45''$, средняя призма из стекла ТФ-5 — угол $109^\circ 13' 30''$. Луч F ($\lambda = 486,1$ нм) проходит данную призму без отклонения.

Электрическая схема (рис. 3)

Сетевое напряжение через вилку Ш1, проходные конденсаторы С1, С2, предохранители Пр 1, Пр 2 и тумблер В1 подается на первичную обмотку трансформатора Тр.

Пониженное напряжение со вторичной обмотки трансформатора через переключатель В2, разъем ШЗ, Ш2, электромагнит Эм поступает на подвижный электрод Э2 и неподвижный электрод Э1. При соприкосновении неподвижного и подвижного электродов с анализируемым образцом электрическая цепь замыкается и электромагнит Эм оттягивает электрод Э2 от образца, а в образовавшемся зазоре возникает дуговой разряд.

В момент прохождения сетевого напряжения через нуль разряд прекращается и электромагнит Эм опускает подвижный

электрод Э2, который опять касается образца. Процесс повторяется 100 раз в секунду.

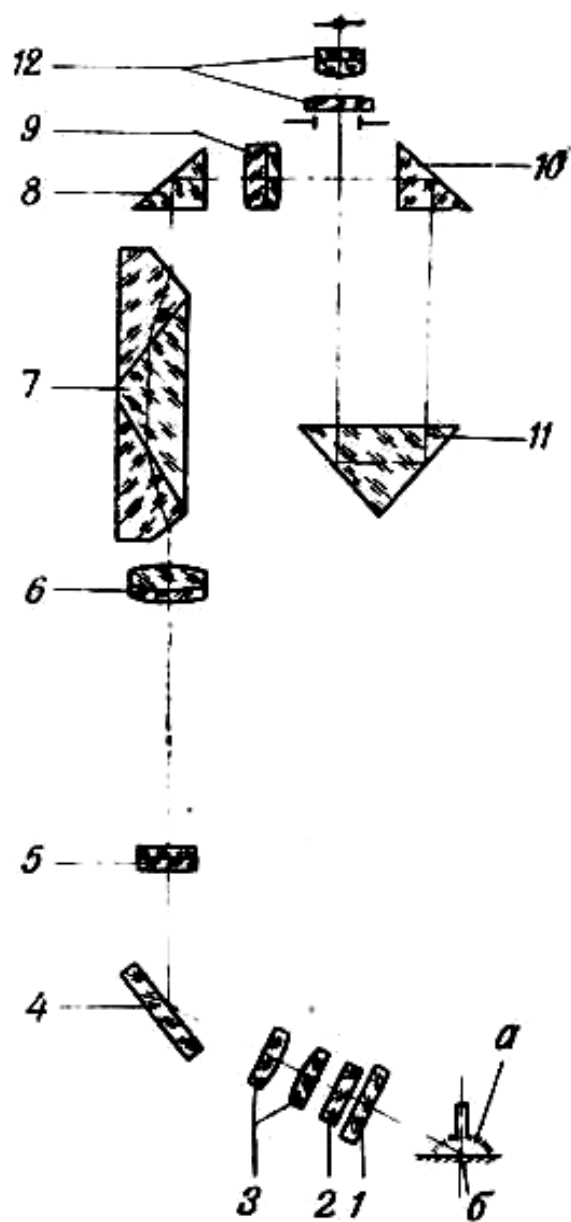


Рис. 2

Напряжение, подаваемое на электроды, регулируется ступенями переключателя В2. Лампочка Л сигнализирует о подаче напряжения на электроды.

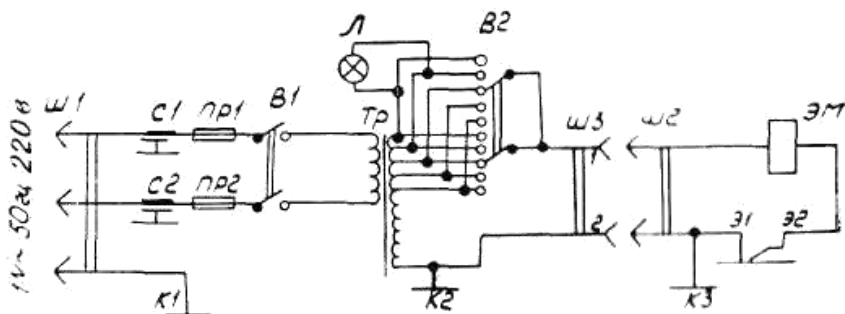


Рис. 3

Принцип действия

Стилоскоп СЛП-4 рассчитан на использование в качестве источника возбуждения спектра низковольтной обрывной дуги переменного тока, механизм возникновения которой описан выше.

Свет от дуги направляется в спектральный аппарат. Образующийся линейчатый спектр рассматривается при помощи окуляра. Спектр содержит линии основы и примесей анализируемого образца, а также линии подставного вольфрамового электрода. Наличие линий того или иного элемента в спектре свидетельствует о присутствии этого элемента в анализируемом объекте, отсутствие линий является признаком того, что искомого элемента в анализируемом объекте в количествах, доступных для определения с помощью стилоскопа нет. Примерная количественная оценка концентраций осуществляется по сравнительной интенсивности свечения линий примеси и основного элемента.

Для специальных задач электрод подставной вольфрамовый (молибденовый) может быть заменен электродом из любого другого материала (железным, медным, цинковым и др.), но последние быстро сгорают, разбиваются от удара, поэтому для обычных анализов рекомендуется все же использовать электроды из тугоплавких металлов — вольфрама или молибдена.

4. КОНСТРУКЦИЯ

Конструкция стилоскопа (рис. 2 и 4)

Стилоскоп состоит из головки с осветительной системой, спектрального аппарата и вибрационного источника возбуждения спектра (вибратора).

В корпусе головки 13 находятся защитные стекла 1, 2, конденсор 3 и поворотное зеркало 4. Защитное стекло 1 (защищает оптику прибора от попадания брызг расплавленного металла, защитное стекло 2 — от попадания пыли и влаги в прибор).

Корпус прибора 14 имеет форму четырехугольной коробки, разделенной стенкой на две части. В одной из них прикреплены все оптические узлы, во второй находится вибратор 15, который крепится к основанию винтами 16.

Снаружи корпуса расположен окуляр 17 с диоптрийной подвижкой; в поле зрения окуляра имеется индекс. Наглазник 18 на окуляре защищает глаз от постороннего света.

На боковой поверхности корпуса смонтирован маховичок 19 со шкалой 20. Вращением маховичка осуществляется поворот призмы 8, вследствие чего спектр перемещается в поле зрения окуляра от фиолетовой области до красной.

К боковой поверхности корпуса 14 крепятся винтами 21 накладки 22, которые предназначены для удержания стилоскопа в рабочем положении. Упорные контакты 23 и 24 служат для установки прибора на анализируемый объект, одновременно контакт 24 подводит нулевой потенциал к образцу.

В вибраторе имеется зажим 25 для закрепления вибрирующего электрода 26 с помощью накладки со шпилькой 27 и 28. Подсоединение стилоскопа к блоку питания осуществляется через штепсельный разъем 29.

Конструкция блока питания (рис. 5)

Монтаж блока питания произведен на панели 30. Под панелью размещены понижающий трансформатор 31 и проходные конденсаторы 32. Разделительный понижающий трансформатор собран на П-образном железе, обмотки намотаны на двух каркасах.

На панели блока питания расположены тумблер 33 для включения блока питания в сеть, лампа 34, сигнализирующая об исправности блока питания, переключатель напряжения 35, предохранители 36 на 2А, колодка 37 для подключения стилоскопа к блоку питания, вилка 38 со шнуром для включения блока питания в сеть.

Блок питания помещен в металлический корпус 39 (типа футляра) и крепится к основанию через скобы 40 винтами 41. На дне корпуса закреплены три деревянные колодки. На две крайние колодки 42 укладывается стилоскоп при транспортировке и переноске. Колодка 43 предназначена для размещения ЗИПа и принадлежностей прибора. Упорные колодки 44 обеспечивают неподвижность стилоскопа при переноске.

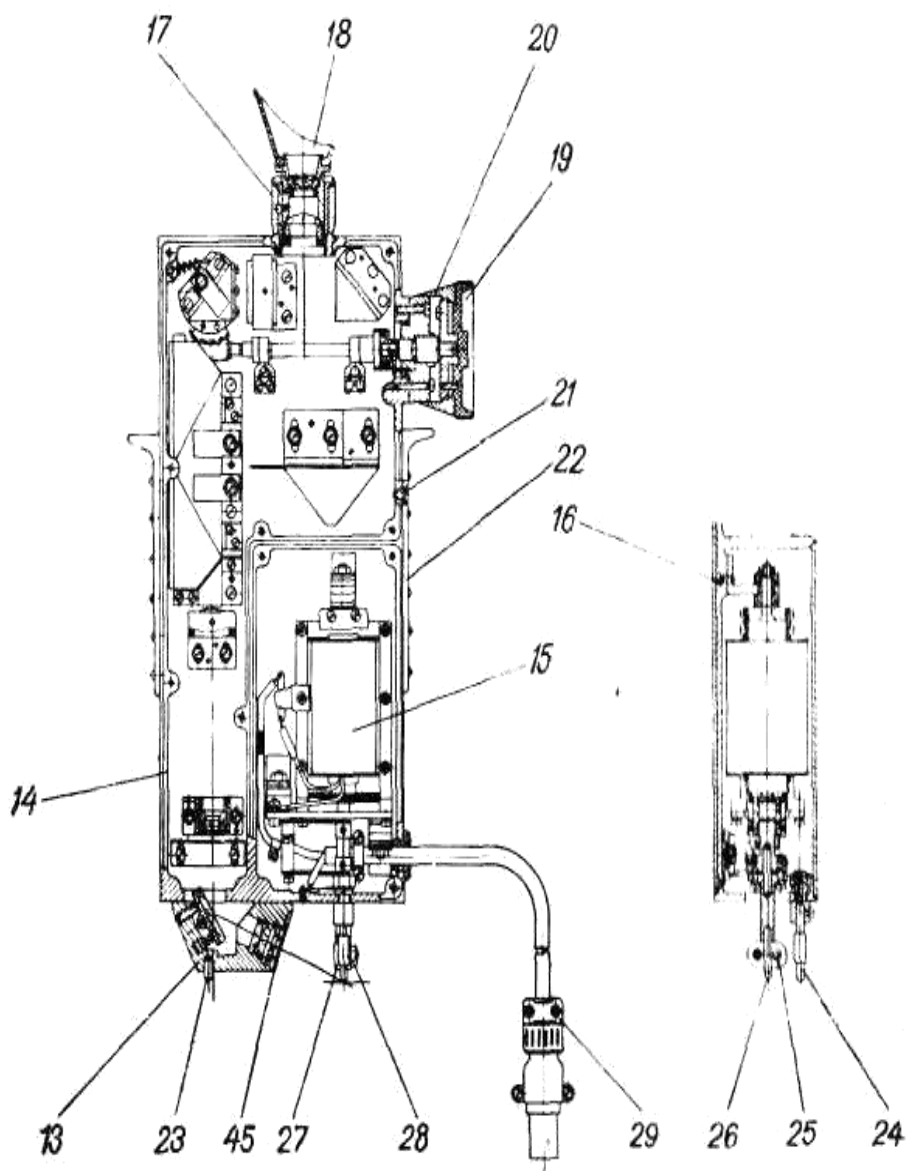


Рис. 4

5. МЕТОДИКА РАБОТЫ

Проведение спектрального анализа па стилоскопе СЛП-4 следует начинать с подготовки проб к анализу.

Зачистить на анализируемом образце площадку размером 2 x 2 см до полного удаления загрязнений поверхности образца. Зачистку произвести на наждачном круге или напильником. Подставному электроду при заточке придать форму, указанную на рис. 6. При такой форме заточки значительно уменьшается блуждание дуги и экранирование света самим электродом. Наилучшую резкость спектра можно получить только при правильном расположении источника света — смещение дуги с оптической оси стилоскопа ухудшает интенсивность и качество спектра. Чтобы источник находился на оптической оси, нужно выставить рабочий электрод с помощью шаблона, входящего в комплект прибора. На рис.7 показано, как пользоваться шаблоном: шаблон надевается до упора на подставной электрод, а рабочий электрод должен касаться обращенной к нему поверхности шаблона (рис. 7).

Заземлить блок питания до подключения в сеть!

При наличии на месте включения двухполюсной розетки с защитным контактом заземление производится автоматически при включении прибора в сеть. В случае отсутствия такой штепсельной розетки необходимо заменить вилку включения блока питания в сеть на обычную шухполосную вилку 6А, 220В ГОСТ 7396-62 и заземлить прибор через клемму «земля» блока питания.

Подсоединить стилоскоп к блоку питания через разъем, проверить наличие заземления, подключить блок питания к сети, поставить тумблер «сеть» в положение «вкл.» и горящая сигнальная лампочка укажет, что на электроды подано напряжение.

Для удержания стилоскопа и рабочем положении имеются накладки 22 (рис. 4).

Стилоскоп, который наблюдатель держит в руках, установить на анализируемом объекте контактами 23 и 24, причем заземленный электрод 24 должен касаться площадки, предназначенной для исследований. На контакт 23 в случае необходимости при анализе образцов, имеющих гладкую поверхность, можно надевать резиновый амортизатор, прикладываемый в комплект прибора. Амортизатор препятствует скольжению контакта по гладкой поверхности. Небольшим наклоном стилоскопа на себя привести в соприкосновение подвижный электрод с образцом, не отрывая от объекта заземленный электрод 24. Возникает контактный разряд.

Спектр возбуждаемого вещества наблюдается в окуляр. Нужная область спектра выводится на индекс в поле зрения с помощью маховичка, деления которого связаны с длинами волн спектральных линий прилагаемой к прибору дисперсионной кривой. Резкость изображения рассматриваемой области спектра достигается фокусировкой окуляра. Возбуждаемый низковольтной дугой спектр дает

достаточную информацию о составе исследуемых объектов, причем рабочий вольфрамовый электрод не вносит больших искажений в спектр. При решении задач определения вольфрама в сплаве вольфрамовый электрод следует заменить на молибденовый. Последние прилагаются к прибору и находятся в ящике для ЗИПа. На лыске молибденовых электродов нанесена метка в виде канавки (вольфрамовые электроды без метки). Молибден хорошо возбуждается в низковольтном источнике и его спектр значительно меняет вид основного спектра; рекомендуем молибденовым электродом пользоваться в специальных случаях. Можно пользоваться железным и медным электродами (к прибору они не прилагаются), придав им форму согласно рис. 6.

Благодаря механическому удару подвижного вибрирующего электрода об образец происходит «очищение» электрода от ранее исследованного вещества, поэтому отпадает необходимость зачищать постоянный вибрирующий электрод перед каждым анализом, а следует новое вещество или меньшую его концентрацию смотреть и оценивать, спустя некоторое время работы прибора. Вибрирующий электрод постепенно расходуется и смещается с оптической оси, что ухудшает качество спектра. Следует в процессе работы проверять положение электрода и выставлять его на оптическую ось, пользуясь шаблоном.

Зажимное устройство вибрирующего электрода показано на рис.4. При замене электрода и обходимо прилагаемым к прибору гаечным ключом ослабить гайки 28, вынуть электрод, а новый вставить так, чтобы лыска электрода совпала с плоскостью накладки. Количественные определения содержания анализируемого элемента в образце проводятся путем сравнения интенсивности спектральных линий определяемого элемента с линиями основного вещества пробы.

Аналитические линии и аналитические признаки для проведения количественного спектрального анализа сталей на стилоскопе СЛП-4 приведены в приложении к описанию.

По окончании анализа прибор выключить, а по окончании работы отключить от сети блок питания и прибор уложить в общий с блоком питания корпус.

ВНИМАНИЕ !

Не оставлять установку под напряжением в перерывах между анализами и по окончании работы.

Не прикасаться к электроду при включенном в сеть приборе. Замену рабочего электрода производить полностью отключив прибор от сети.

Запрещается работа с влажным блоком питания и стилоскопом после пребывания их под дождем или после отпотевания от температурных изменений. Во избежание появления отпотевания при перенесении прибора из среды с низкой температурой в теплое помещение необходимо стилоскоп уложить в корпус блока питания и за крыть плотно крышкой.

Режим работы прибора повторно-кратковременный: 5 минут работы, 5 минут перерыва.

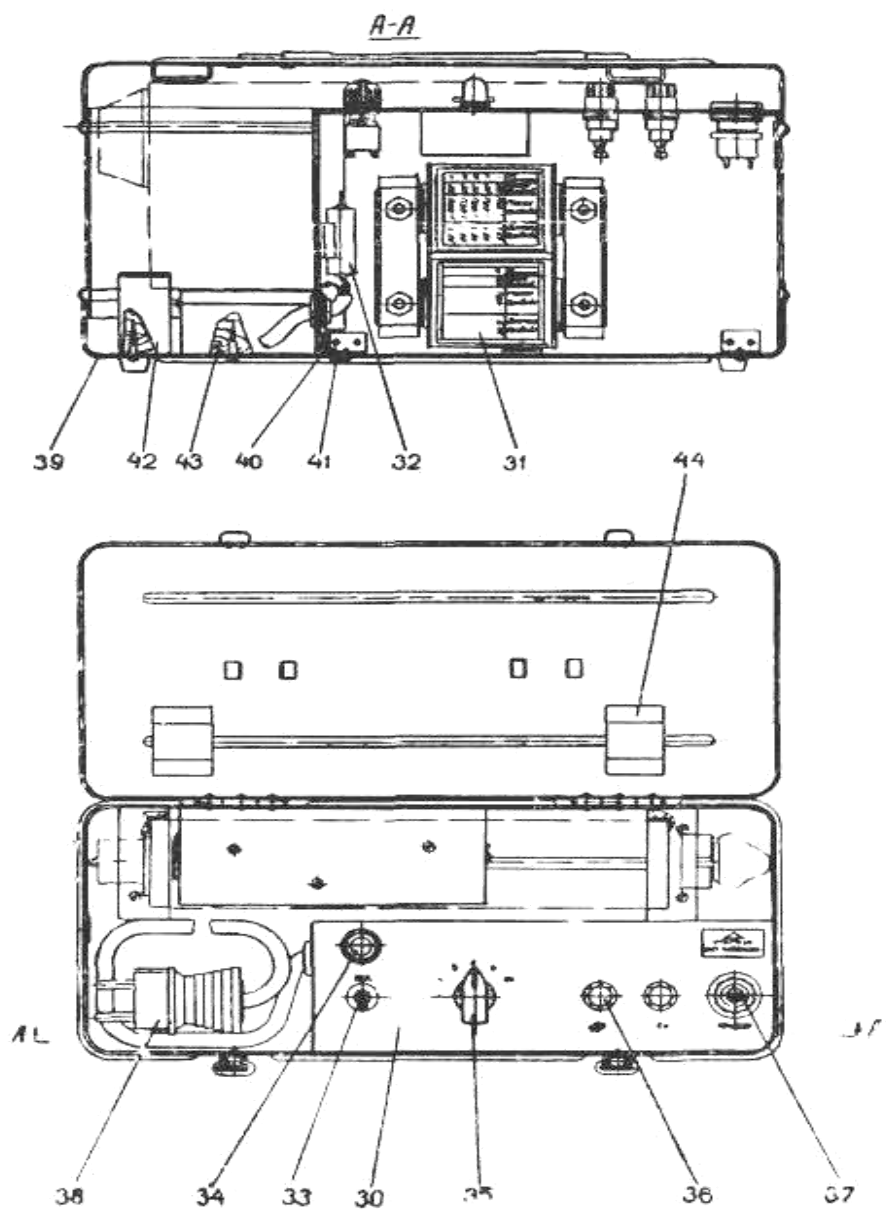


FIG. 5

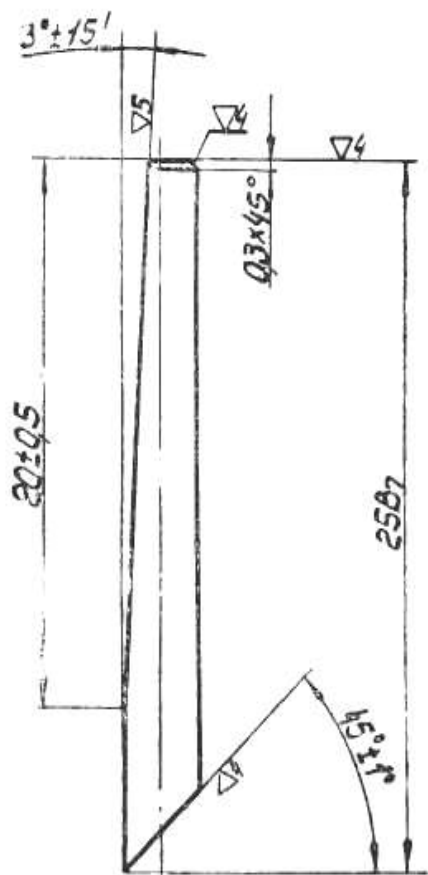


Рис. 6

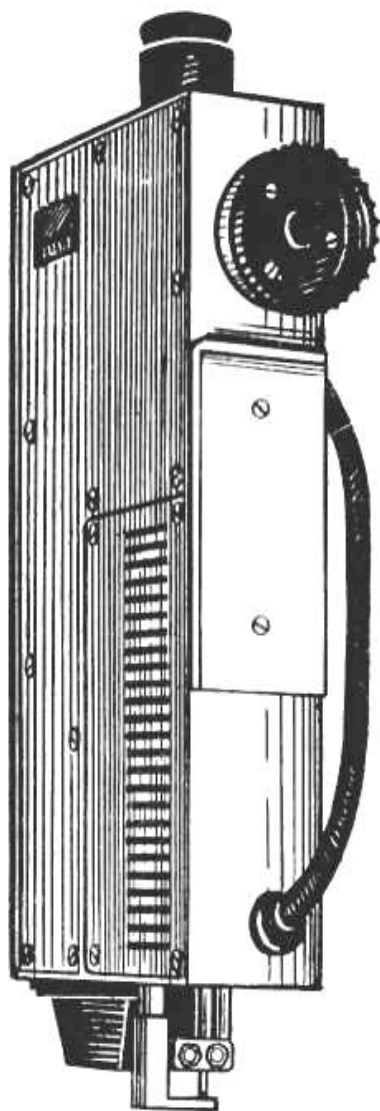


Рис. 7

6. УХОД ЗА ПРИБОРОМ

При эксплуатации прибора необходимо предохранять его от механических повреждений. Особо следует оберегать наиболее уязвимые узлы: головку с защитными стеклами, окуляр, маховичок перемещения спектра, электрод и контакты.

В случае непригодности защитного стекла 1 для дальнейшей работы (наблюдается заметное ослабление интенсивности спектра) заменить его, отвернув винты крышки 45 (рис. 4).

Узлы и детали необходимо содержать в чистоте. Оптику чистить тампоном из чистой обезжиренной ваты, смоченной спиртом; металлические детали протирать фланелью. Строго следить, чтобы внутрь стилоскопа и блока питания не попадала влага.

Ремонт блока питания и вибратора производит только специалист-электрик с последующей приемкой ответственным лицом лаборатории спектрального анализа.

7. КОМПЛЕКТ ПРИБОРА И ЕГО УКЛАДКА

Основной комплект на стилоскоп СЛП-4 перечислен в паспорте.

Укладку прибора проводить согласно рис. 5. Перед укладкой необходимо отключить стилоскоп от блока питания. Провод блока питания с вилкой уложить в отсек, как показано на рис. 5, рядами. Стилоскоп положить на опорные колодки 42 маховиком вниз. Между колодками находится ящик с запасными частями, где помещены также гаечный ключ и шаблон. Провод стилоскопа уложить в один отсек с проводом блока питания.

8. КАТАЛОГ ЧАСТЕЙ ДЛЯ ЗАМЕНЫ

Защитное стекло, дет. 1-25.

Электрод молибденовый, дет. 1-81.

Электрод вольфрамовый, дет. 1-102.

Амортизатор, дет. 1-121.

Предохранитель ВП1-1 2 А.

Лампа МН 6,3 — 0,22 ГОСТ 2204-65.

9. ПЕРЕЧЕНЬ ЭЛЕМЕНТОВ ЭЛЕКТРОСХЕМЫ

Обозначение по схеме	Наименование	Технические данные	Тип или марка	ГОСТ или ТУ
Ш1	Вилка штепсельная			
Ш2	двухполосная			
Ш3	нормальная с за- щитным контактом			
С1, С2	Ретавка	250 В, 10 А	ШР16П2НГ5	ГОСТ 7396-62
Пр2 В1	Колодка		ШР16П2ЭГ5	
В2	Конденсатор	500 В, 20 А, 0,022 мкФ	2 КБП-С	ГОСТ 6760-62
Л	Предохранитель	А	ВП1-1	
Тр	Тумблер		ТП-1-2	
	Переключатель		ШГГ-5П2Н-А	
	Лампа	6,3 — 0,22	МН	ГОСТ 2204-65
	Трансформатор	Сердечник П-образн сечение 25x25 мм		
	Обмотки:			
		I 1390 витков Ø 0,53	ПЭВ-1	ГОСТ 7262-54
		II 226 витков Ø 1,25		
		с отводами от 125, 151		
		176, 207 витков		ГОСТ 7262-54
ВМ	Вибратор	Обмотка 200 витков Ø 1,16	ПЭВ-1	ГОСТ 7262-54

ПАСПОРТ
НА СТИЛОСКОП ПЕРЕНОСНОЙ МАЛОГАБАРИТНЫЙ
СЛП-4 № _____

I. КОМПЛЕКТ ПРИБОРА

1. Стилоскоп переносный малогабаритный, шт.	1
2. Блок питания, шт.	1
3. Ящик упаковочный, шт.	1
4. Принадлежности:	
шаблон (установлен постоянно), шт.	1
ключ 5,5-7 ГОСТ 2839-62	1
5. Запасные части:	
а) защитное стекло, дет. 1-25, шт.	2
б) электрод молибденовый, дет. 1-81, шт.	2
в) электрод вольфрамовый, дет. 1-102, шт.	4
г) амортизатор, дет. 1-121, шт.	3
д) предохранитель ВП1-1 2 А, шт.	2
е) лампа МН 6,3--0,22 ГОСТ 22С4-69, шт.	2
6. Описание и руководство к пользованию, экз.	1
7. Паспорт, экз.	1
8. Приложение. Методика спектрального анализа на стилоскопе СЛП-4, экз.	1

Примечание. Для удобства пользования описание и паспорт объединены в одной брошюре.

Срок консервации прибора три года.

ОТК

« _____ » _____ _____ г.

