

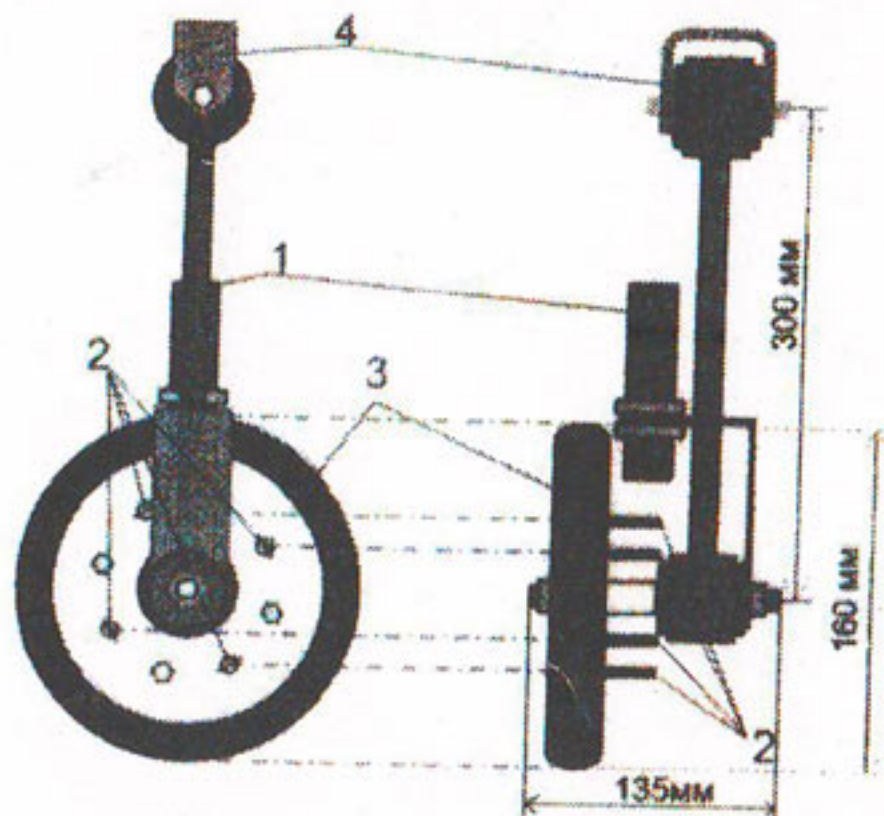
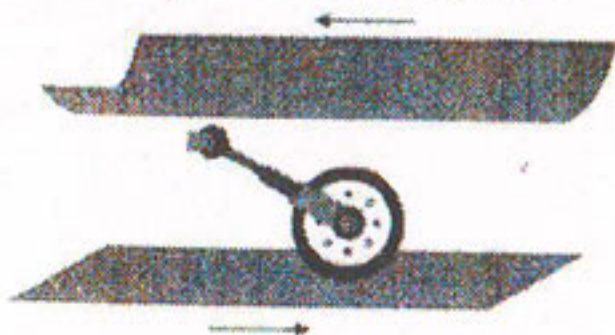
Датчик скорости транспортной ленты

ДСТЛ-002

Датчик предназначен для измерения скорости движения ленточных конвейеров.

Принцип работы ДСТЛ-002 заключается в измерении с помощью индуктивного датчика частоты вращения прижатого к ленте колеса. Вращение колеса за счет движения элементов из ферромагнитного материала вызывает генерацию импульсов.

Колесо с резиновой шиной и устройство крепления обеспечивают простоту монтажа, наилучший контакт датчика с лентой и амортизацию на её стыках. В датчике используется не требующий смазки закрытый подшипник.



*Внешний вид и габаритные размеры
1 - индуктивный датчик; 2 - контролируемые
элементы из ферромагнитного материала; 3 -
колесо; 4 - кронштейн крепления датчика к
ребру жесткости транспортера.*

Технические характеристики

Параметры	Значение
Температура окружающей среды, °C	от -25 до +70
Род напряжения	DC (постоянное)
Номинальное напряжение, В	24
Максимальный ток, mA	200
Ток холостого хода, mA	20
Максимальный предел измеряемой скорости, м/с	10
Длина выходных проводов, м	1

Датчик зарегистрирован в качестве полезной модели и рекомендован к использованию совместно со вторичным устройством контроля скорости УТКС.

За дополнительной информацией и по вопросам поставки обращайтесь к разработчику и производителю: