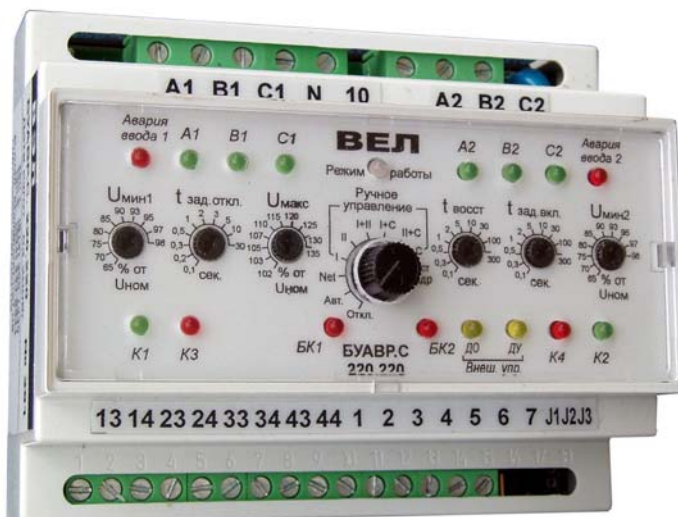


БУАВР.С.220
БУАВР.С.220.220
БУАВР.С.220.12/24
БУАВР.2С.220
БУАВР.2С.220.220
БУАВР.2С.220.12/24



БЛОК УПРАВЛЕНИЯ
АВТОМАТИЧЕСКИМ ВКЛЮЧЕНИЕМ РЕЗЕРВА
БУАВР.С - для АВР с двумя вводами, двумя нагрузками, с
СЕКЦИОННЫМ ВЫКЛЮЧАТЕЛЕМ
БУАВР.2С - для АВР с двумя вводами, двумя нагрузками, двумя
СЕКЦИОННЫМИ ВЫКЛЮЧАТЕЛЯМИ

Руководство по эксплуатации
МИДНЗ.113.00.00-01 РЭ – С,2С
Версия 4.11

СОДЕРЖАНИЕ

1. ВВЕДЕНИЕ.....	2
2. НАЗНАЧЕНИЕ	2
3. ОСНОВНЫЕ ТЕХНИЧЕСКИЕ ДАННЫЕ И ХАРАКТЕРИСТИКИ	2
4. ОПИСАНИЕ КОНСТРУКЦИИ И РАБОТА	4
5. ОПЕРАТИВНОЕ ПИТАНИЕ АВР	10
6. ОБОЗНАЧЕНИЕ ПРИ ЗАКАЗЕ	11
7. УКАЗАНИЯ МЕР БЕЗОПАСНОСТИ	12
8. ПОРЯДОК УСТАНОВКИ	12
9. ПРАВИЛА ХРАНЕНИЯ И ТРАНСПОРТИРОВАНИЯ.....	12
10. ТЕХНИЧЕСКОЕ ОБСЛУЖИВАНИЕ	12
11. ОСНОВНЫЕ НЕИСПРАВНОСТИ И СПОСОБЫ ИХ УСТРАНЕНИЯ.....	12
ПРИЛОЖЕНИЕ А	13

Надежность работы и срок службы блока управления зависит от его правильной эксплуатации, поэтому, перед монтажом и включением блока управления необходимо внимательно ознакомиться с настоящим Руководством по эксплуатации.

В связи с постоянной работой по усовершенствованию изделия, повышающей его надежность и улучшающей эксплуатационные характеристики, в конструкцию могут быть внесены незначительные изменения, не отраженные в настоящем документе.

1. ВВЕДЕНИЕ

- Настоящее Руководство по эксплуатации (РЭ) предназначено для ознакомления с принципом действия, конструкцией, техническими характеристиками микропроцессорного устройства «Блок управления автоматическим включением резерва» (далее по тексту БУАВР), для руководства при его монтаже и наладке, а также устанавливает правила эксплуатации, соблюдение которых обеспечивает поддержание БУАВР в постоянной готовности к действию. Микропроцессорная технология обработки сигналов обеспечивает высокую функциональность, точность и надежность устройства.
- Устройства АВР должны предусматриваться для восстановления питания потребителей путем автоматического присоединения резервного источника питания при отключении рабочего источника питания. Устройства АВР также рекомендуется предусматривать, если при их применении возможно упрощение релейной защиты, снижение токов КЗ и удешевление аппаратуры за счет замены кольцевых сетей радиально-секционированными и т.п. Устройства АВР могут устанавливаться на трансформаторах, линиях, секционных и шиносоединительных выключателях, электродвигателях т.п. [ПУЭ, п.3.3.30].

2. НАЗНАЧЕНИЕ

- БУАВР предназначен для управления автоматическим переходом от основного источника питания на резервный и обратно при недопустимых отклонениях напряжения в фазах, асимметрии или перекосе фаз, изменении порядка чередования фаз, обрывах одной или нескольких фаз в «основной» или «резервной» сетях.
- БУАВР может применяться в сетях электроснабжения в составе устройств:
 - автоматического включения резерва (АВР);
 - аварийного включения резерва.
- БУАВР обеспечивает контроль состояния вводов, управление магнитными пускателями, автоматическими выключателями с мотор-приводом, индикацию состояния входов и выходов.
- БУАВР изготовлен в климатическом исполнении У категории размещения 2 по ГОСТ 15150-69 и предназначен для работы при температурах от -25°C до $+55^{\circ}\text{C}$, относительной влажности воздуха до 80%, атмосферном давлении от 650 до 800мм.рт.ст.
- БУАВР предназначен для эксплуатации в невзрывоопасной среде, не содержащей газов и паров в концентрациях разрушающих металл и изоляцию, без насыщенных водяных паров и токопроводящей пыли.
- Стойкость к механическим внешним воздействующим факторам – по ГОСТ 17516.1, группа М6
- Допустимая вибрация: диапазон частот от 1 до 35 Гц с ускорением не более 4м/с^2 .
- Питание БУАВР осуществляется от контролируемой сети при наличии напряжения на одной из фаз любого ввода. При работе в составе АВР на автоматических выключателях с мотор-приводом, рекомендуется применять дополнительный источник оперативного питания.
- К электрическим сетям 0,4 кВ БУАВР подключается непосредственно.
- Подключение к сетям напряжением 6кВ и выше требует применения понижающих трансформаторов с номинальным напряжением вторичной обмотки 100В (Исполнение БУАВР с входным напряжением 100В).

3. ОСНОВНЫЕ ТЕХНИЧЕСКИЕ ДАННЫЕ И ХАРАКТЕРИСТИКИ.

- Схема подключения контролируемой цепи: 3 фазы с нейтралью
- Номинальное контролируемое фазное напряжение, в зависимости от исполнения, Уном, В: 220; 127; 100; 58
- Максимальное фазное напряжение, Умакс, В, для исполнения:
 - БУАВР.х.220 265
 - БУАВР.х.127 180
 - БУАВР.х.100 142
 - БУАВР.х.58 83
- Частота сети, Гц: 48 – 62
- Питание БУАВР:
 - для исполнения БУАВР.х.220 от контролируемой сети при наличии напряжения на одной из фаз любого ввода величиной (85...265) В;
 - для исполнения БУАВР.х.х.х.12/24 предусмотрена возможность подключения внешнего источника оперативного питания +(7,8...30)В постоянного тока, обеспечивающего нормальное функционирование БУАВР при полном пропадании напряжения на основном и резервном вводах;
 - для исполнения БУАВР.х.х.х.220 предусмотрена возможность подключения внешнего источника оперативного питания 85...265В переменного тока либо 100...350В постоянного тока, обеспечивающего нормальное функционирование БУАВР при полном пропадании напряжения на основном и резервном вводах;
- Суммарная мощность, потребляемая БУАВР по цепям А1, В1, С1, А2, В2, С2 или по цепи оперативного питания 220В, Вт, не более: 4
- Ток, потребляемый БУАВР.х.х.х.12/24 по цепи +12/24 В – не более, мА: 200
- Время первоначальной готовности после подачи питания, не более, с: 1,5

- 3.9. БУАВР предназначен для непрерывной работы. После случайных перерывов в электропитании БУАВР автоматически восстанавливает свою работоспособность.
- 3.10. Функции контроля:
- контроль пропадания фаз;
 - контроль минимального и максимального напряжения в фазах;
 - контроль последовательности фаз;
 - контроль перекоса фаз.
- 3.11. Переключение режимов работы производится с помощью 10-позиционного переключателя, находящегося на передней панели.
- 3.12. Режимы работы:
- автоматический режим;
 - внешнее управление по интерфейсу (для исполнений БУАВР.х.х.RS485/RS232);
 - отключение нагрузок;
 - нагрузка 1 подключена к входу 1;
 - нагрузка 2 подключена к входу 2;
 - нагрузка 1 подключена к входу 1, нагрузка 2 подключена к входу 2;
 - нагрузки 1 и 2 подключены к входу 1;
 - нагрузки 1 и 2 подключены к входу 2;
 - включен секционный выключатель - модификация БУАВР.С (включены секционные выключатели – модификация БУАВР.2С);
 - ввод адреса в локальной сети (для исполнений БУАВР.х.х.RS485/RS232);
- 3.13. Задание уставок производится с помощью 6-ти переключателей на передней панели.
- 3.14. Диапазоны регулировки уставок по напряжению отключения:
- от ввода 1 при понижении напряжения в фазе, $U_{мин1}$ (65-98)% $U_{НОМ}$;
 - от ввода 2 при понижении напряжения в фазе, $U_{мин2}$ (65-98)% $U_{НОМ}$;
 - от ввода 1, ввода 2 при повышении напряжения в фазах, $U_{макс}$ (102-135)% $U_{НОМ}$.
- 3.15. Диапазоны регулировки уставок выдержки времени:
- задержка отключения, перед отключением от основного ввода при отклонении параметров сети на данном вводе за допустимые границы, $t_{зад.откл.}$ (0,1-30)с;
 - время восстановления, после восстановления напряжения на основном вводе, перед отключением резервного ввода, $t_{восст.}$ (0,1-300)с;
 - задержки включения, после отключения от основного (резервного) ввода перед переключением на резервный (основной), $t_{зад.вкл.}$ (0,1-300)с.
- 3.16. Время отключения нагрузки при смене чередования фаз (0,3±0,05)с
- 3.17. Допустимый перекос фазных напряжений при включенной функции контроля перекоса фаз (установленной перемычке J3) 30%
- 3.18. Гистерезис по напряжению при возврате 5±2В
- 3.19. БУАВР обеспечивает индикацию на светодиодах:
- режимов работы;
 - значений напряжения в каждой фазе, $U_{ф}$:
 - отсутствие напряжения ($U_{ф} < 36В$);
 - напряжение меньше минимально допустимого ($36В < U_{ф} < U_{мин}$);
 - напряжение в норме ($U_{мин} < U_{ф} < U_{макс}$);
 - напряжение больше максимально допустимого ($U_{ф} > U_{макс}$).
 - состояния выходов;
 - сигналов управления;
 - наличия обмена с системой верхнего уровня (в варианте исполнения БУАВР.х.х.RS485/RS232).
- 3.20. Выходные сигналы БУАВР формируются исполнительными реле К1... К4. Исполнительные реле предназначены для управления магнитными пускателями (автоматическими выключателями) и имеют нормально разомкнутые контакты.
- 3.21. Входные сигналы:
- «Дистанционное управление 1» (Управление подключением нагрузки 1 к вводу 1);
 - «Дистанционное управление 2» (Управление подключением нагрузки 2 к вводу 2);
 - «Дистанционное управление 3» (Управление секционными выключателями);
 - «Блокировка нагрузки 1»
 - «Блокировка нагрузки 2»
- 3.22. Выбор модификации БУАВР производится с помощью перемычек «J1» и «J2». Соответствие модификации БУАВР и положение перемычек приведено в таблице 1.
- 3.23. Перемычка «J3» включает функцию контроля перекоса фаз.
- 3.24. Средняя основная погрешность измерения напряжения в фазах ± 1,5%
- 3.25. Средняя основная погрешность выдержки временных интервалов ± 0,02с
- 3.26. Механический коммутационный ресурс выходных контактов: 10^7
- 3.27. Коммутационный ресурс для нагрузки 6А, 250V AC, $\cos\phi > 0.95$: 10^5
- 3.28. Коммутационный ресурс для нагрузки 1,5А, 250V AC, $\cos\phi > 0.5$: 10^5
- 3.29. Максимальное напряжение переменного тока, коммутируемое выходными контактами: 250В
- 3.30. БУАВР изготавливается в пластмассовом корпусе для монтажа на DIN-рейку шириной 35мм.
- 3.31. Подключение проводов с помощью клеммников, сечение подводимых проводов 0,5-1,5 мм².
- 3.32. Стойкость к механическим внешним воздействующим факторам – по ГОСТ 17516.1, группа М6.
- 3.33. Допустимая вибрация: диапазон частот от 1 до 35 Гц с ускорением не более 4м/с².
- 3.34. Стойкость к климатическим внешним воздействующим факторам – по ГОСТ 15150. Исполнение У, категория размещения 2.
- 3.35. Степень защиты по ГОСТ 14255: по корпусу IP40; по клеммникам IP00.
- 3.36. Степень жесткости по устойчивости к наносекундным импульсным помехам по ГОСТ Р 51317.4.4, к микросекундным импульсным помехам большой энергии по ГОСТ Р 51317.4.5, к динамическим изменениям напряжения в цепи питания по ГОСТ Р 51317.4.11, к затухающим колебательным помехам по ГОСТ Р 51317.4.12 3
- 3.37. Диапазон рабочих температур (-25 - +55)°С.
- 3.38. Диапазон температур хранения (-40 - +55)°С.

Таблица 1 Выбор модификации БУАВР с помощью перемычек J1 и J2

Модификация БУАВР	Наличие перемычки	
	J1	J2
БУАВР.С	+	-
БУАВР.2С	-	+
Недопустимые комбинации перемычек	-	-
	+	+

- 3.39.Срок эксплуатации, не менее 10 лет.
- 3.40.Габаритные и установочные размеры БУАВР приведены на рис. 1.
- 3.41.Масса, не более 0,5 кг.

Рис.1 Габаритные и установочные размеры БУАВР

4. ОПИСАНИЕ КОНСТРУКЦИИ И РАБОТА

- 4.1. Конструктивно БУАВР выполнен в пластмассовом корпусе, предназначенном для монтажа на DIN-рейку. Внутри корпуса расположены 2 печатные платы, скрепленные между собой при помощи стоек.
- 4.2. На переднюю панель выведены светодиодные индикаторы, переключатель режимов, переключатели уставок.
- 4.3. Для крепления БУАВР на DIN-рейку используется пластмассовый фиксатор.
- 4.4. Габаритные и установочные размеры БУАВР приведены на рис. 1.
- 4.5. Расположение органов управления и индикации приведено на рис. 2.
- 4.6. Переключение режимов работы производится с помощью 10-позиционного переключателя, находящегося на передней панели, рис.2. Для удобства контроля режимов работы БУАВР при запуске и эксплуатации, предусмотрена светодиодная индикация режимов работы с помощью многоцветного светодиода «Режим работы», рис.2. Описание режимов работы БУАВР и соответствие индикации приведены в таблице 2.

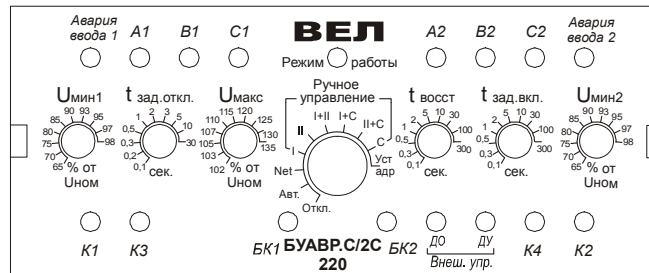


Рис. 2 Расположение органов управления и индикации БУАВР.С

Таблица 2 Описание режимов работы БУАВР и соответствие индикации.

№ режима	Наименование режима	Описание режима	Состояние индикатора «Режим работы»	Примечание
1	Откл	Вводы 1 и 2 отключены	Красный	
2	Автомат	Автоматический режим работы.	Зеленый	
3	Откл	Работа АВР с управлением по локальной сети	Желтый	
4	I	Нагрузка 1 постоянно подключена к вводу 1	Зеленый мигает	
5	II	Нагрузка 2 постоянно подключена к вводу 2	Красный мигает	
6	I+II	Нагрузки 1 и 2 постоянно подключены к вводам 1 и 2	Зеленый, красный попеременно	
7	I+C	Нагрузки 1 и 2 постоянно подключены к вводу 1	Зеленый, желтый попеременно	
8	II+C	Нагрузки 1 и 2 постоянно подключены к вводу 2	Красный, желтый попеременно	
9	C	Постоянно включен секционный выключатель (секционные выключатели)	Желтый мигает	
10	Откл	Установка адреса в локальной сети	-	
11	Дист. упр.	Дистанционное управление	-	Включается с помощью входов «Дистанц. управление 1,2,3»
12	Дист. откл.	Дистанционное отключение	-	Включается с помощью входов «Дистанц. управление 1,2,3»

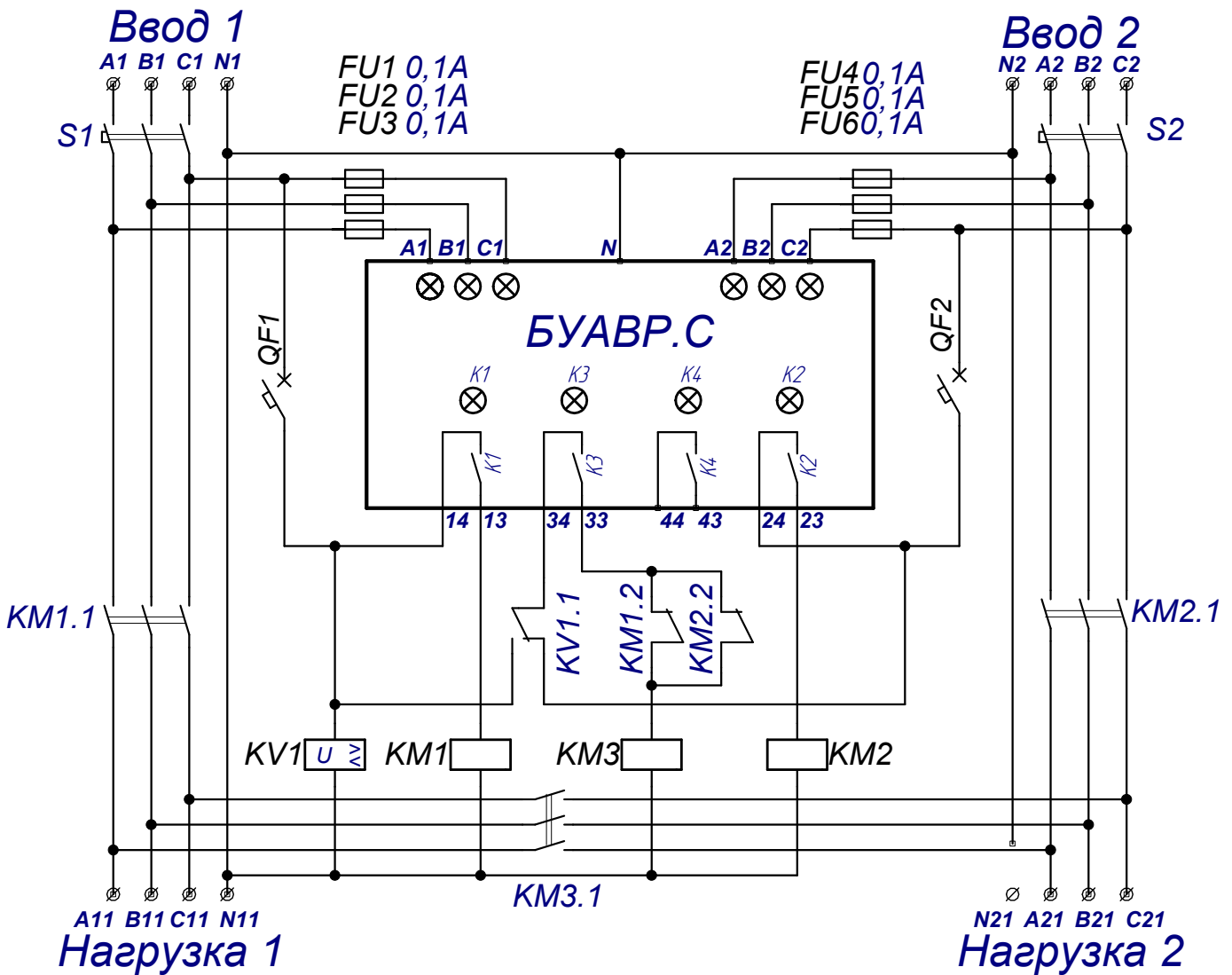
- 4.7. Задание уставок производится с помощью 6 переключателей уставок, расположенных на передней панели. Переключатели имеют оцифрованную шкалу на 10 положений. Назначение переключателей и значения уставок приведены в таблице 3.

Таблица 3 Описание переключателей и значения уставок.

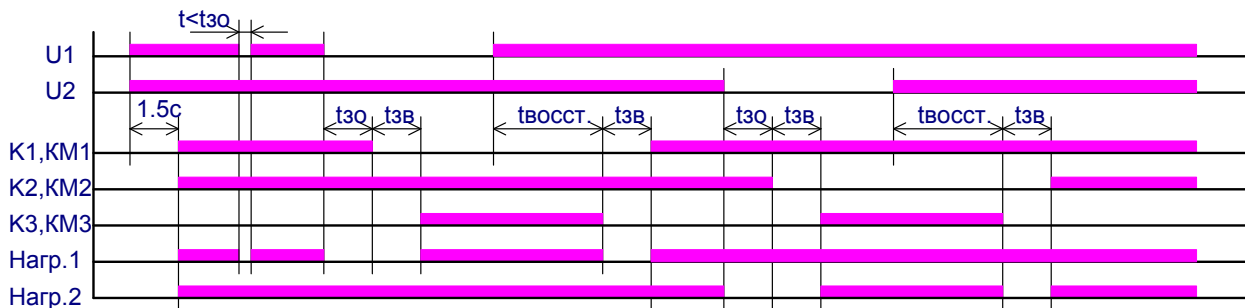
Наименование уставок	№ вводов, для которых применяется уставка	Номера уставок									
		1	2	3	4	5	6	7	8	9	10
U мин1, в % от U ном	1	65	70	75	80	85	90	93	95	97	98
t зад.откл., в сек.	1, 2	0,1	0,2	0,3	0,5	1	2	3	5	10	30
U макс, в % от U ном	1, 2	102	103	105	107	110	115	120	125	130	135
t восст, в сек.	1, 2	0,1	0,3	0,5	1	2	5	10	30	100	300
t зад.вкл., в сек.	1, 2	0,1	0,3	0,5	1	2	5	10	30	100	300
U мин2, в % от U ном	2	65	70	75	80	85	90	93	95	97	98

- 4.8. Для исключения несанкционированного изменения уставок, переключатели уставок закрыты прозрачным защитным стеклом. После настройки уставок БУАВР, стекло можно опломбировать с помощью самоклеющейся пломбировочной бумаги, которая разрушается при попытке вскрыть стекло.
- 4.9. Назначение клемм и перемычек БУАВР указано в таблице 4.
- 4.10. Примеры схем подключения БУАВР в устройствах АВР и временные диаграммы, поясняющие их работу, приведены на рис. 3...6. В приложении А приведена практическая схема АВР с управлением от БУАВР на автоматических выключателях с мотор-приводом. *Примечание: Для унификации схем с автоматическими выключателями (далее АВ), упрощенное графическое изображение АВ имеет входы включения, отключения, питания и общий (N). Из-за многообразия схем АВ, цепи питания и блокировки мотор-привода, защиты по току, расцепителей а также прочих элементов АВ условно не показаны. При использовании конкретного типа АВ, необходимо определить соответствующие входы АВ и подключить их в соответствии с рис.4 (рис.6, Приложение А). Цепь питания мотор-привода АВ рекомендуется подключать к шине оперативного питания АВР. Дополнительные функции АВ можно использовать, исходя из конкретной задачи. При возникновении конкретных вопросов по применению БУАВР совместно с АВ, обращайтесь на НПП «ВЭЛ».*

4.11. При первоначальном включении в автоматическом режиме работы и напряжении на вводах 1 и 2 в допустимых пределах БУАВР подключает нагрузки 1 и 2 к вводам 1 и 2 соответственно. Если в процессе работы параметры напряжения на подключенном вводе в течении определенного времени (времени отключения) оказываются за пределами допустимых значений, нагрузка отключается от этого ввода и, с помощью секционного выключателя, с установленной задержкой переключается на второй ввод.



ВНИМАНИЕ! В соответствии с требованиями ПУЭ, в АВР должна предусматриваться электрическая блокировка магнитных пускателей.

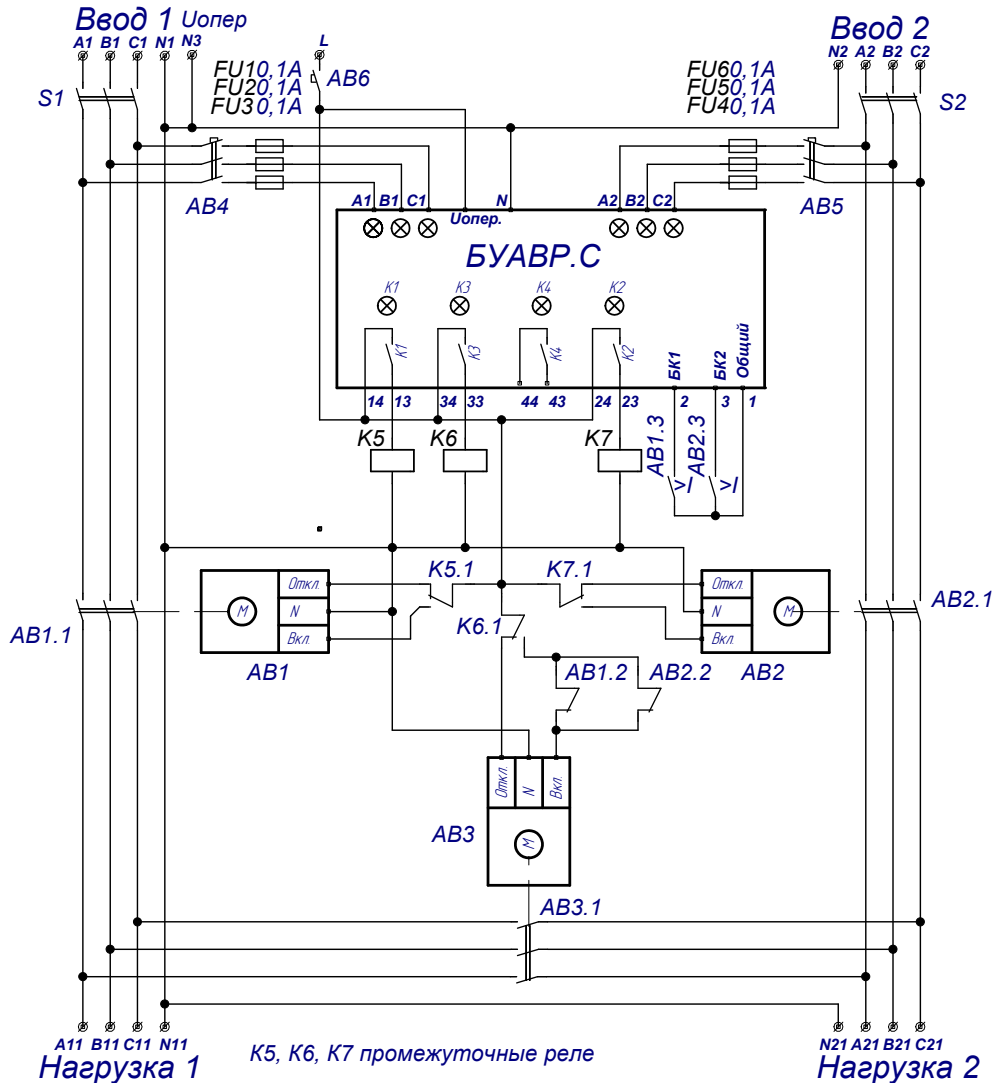


где: t3В - tзад.вкл.;
t30 - tзад.откл.

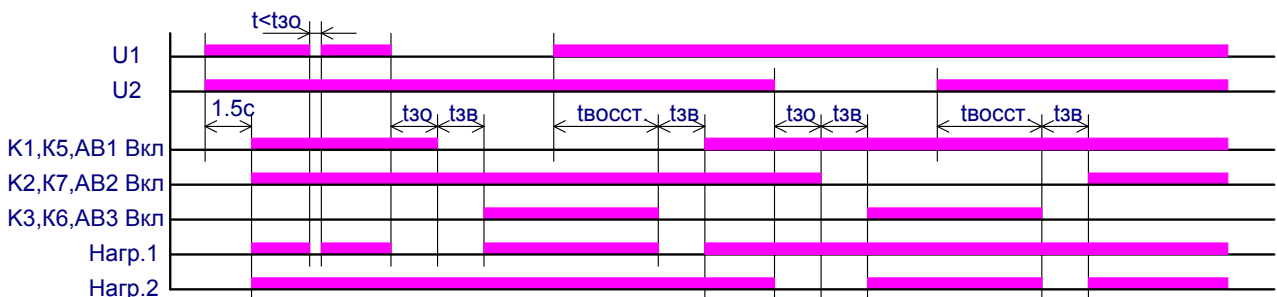
U1(U2) - состояние ввода 1(ввода 2) при котором параметры напряжения в фазах находятся в допустимых границах.

Рис.3 Схема и временные диаграммы работы АВР на магнитных пускателях с двумя равнозначными вводами, двумя группами равнозначных нагрузок, с секционным магнитным пускателем, с электрической блокировкой секционного магнитного пускателя и управлением от БУАВР.С.х.х в автоматическом режиме. Для нормального функционирования схемы необходимо наличие напряжение в фазе С одного из вводов.

В качестве реле напряжения KV1 рекомендуется применять реле контроля напряжения РН1 производства НПП «ВЭЛ» (информацию о реле напряжения РН1 можно получить по адресу <http://www.naverex.kiev.ua/~wel/Russian/PDF/RN.pdf>) с регулируемым порогом срабатывания по U мин и U макс и минимальной задержкой на переключение.



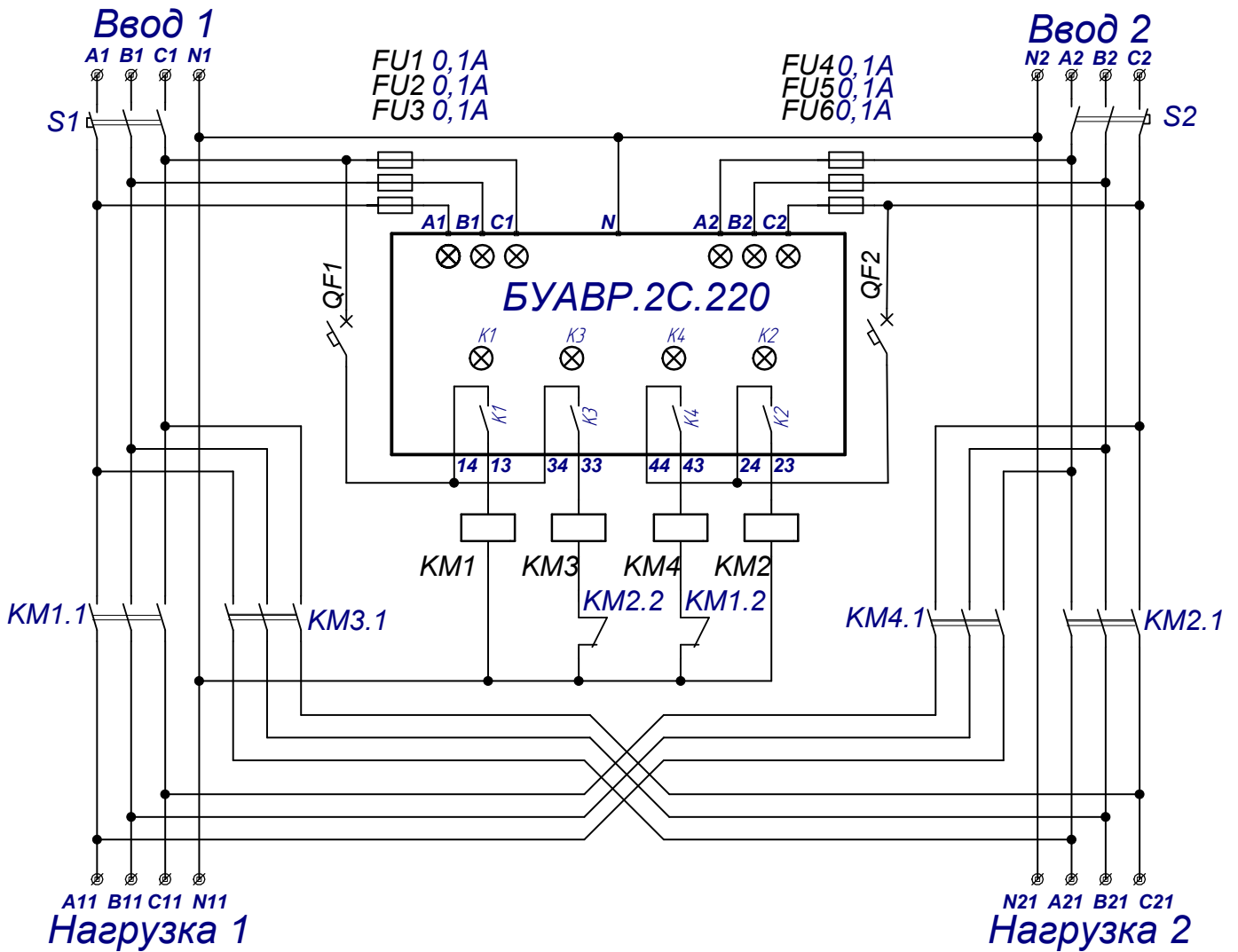
ВНИМАНИЕ! В соответствии с требованиями ПУЭ, в АВР должна предусматриваться электрическая блокировка автоматических выключателей.



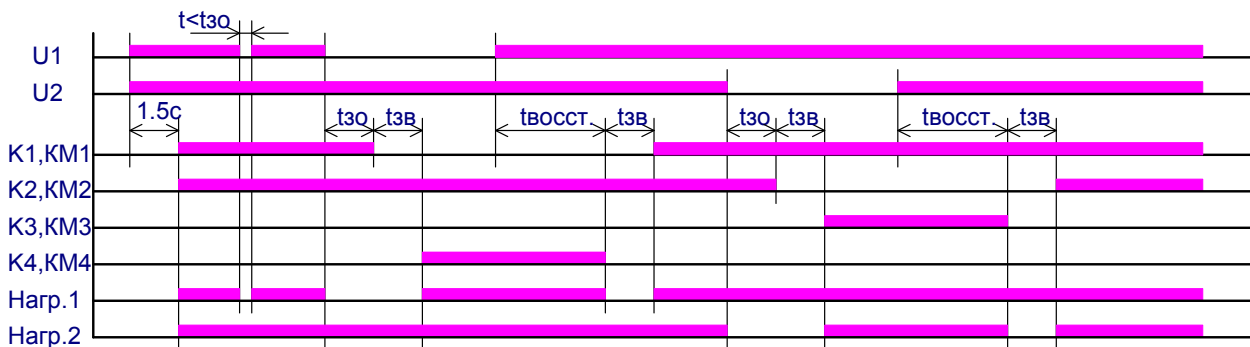
где: t3В - tзад.вкл.;
t30 - tзад.откл.

U1(U2) - состояние ввода 1(ввода 2) при котором параметры напряжения в фазах находятся в допустимых границах.

Рис. 4 Схема АВР на автоматических выключателях с мотор-приводом, двумя вводами, двумя группами равнозначных нагрузок, с секционным автоматическим выключателем с мотор-приводом, с электрической блокировкой секционного автоматического выключателя и управлением от БУВР.С. Схемы получения оперативного питания представлены в разделе 5 настоящего РЭ.



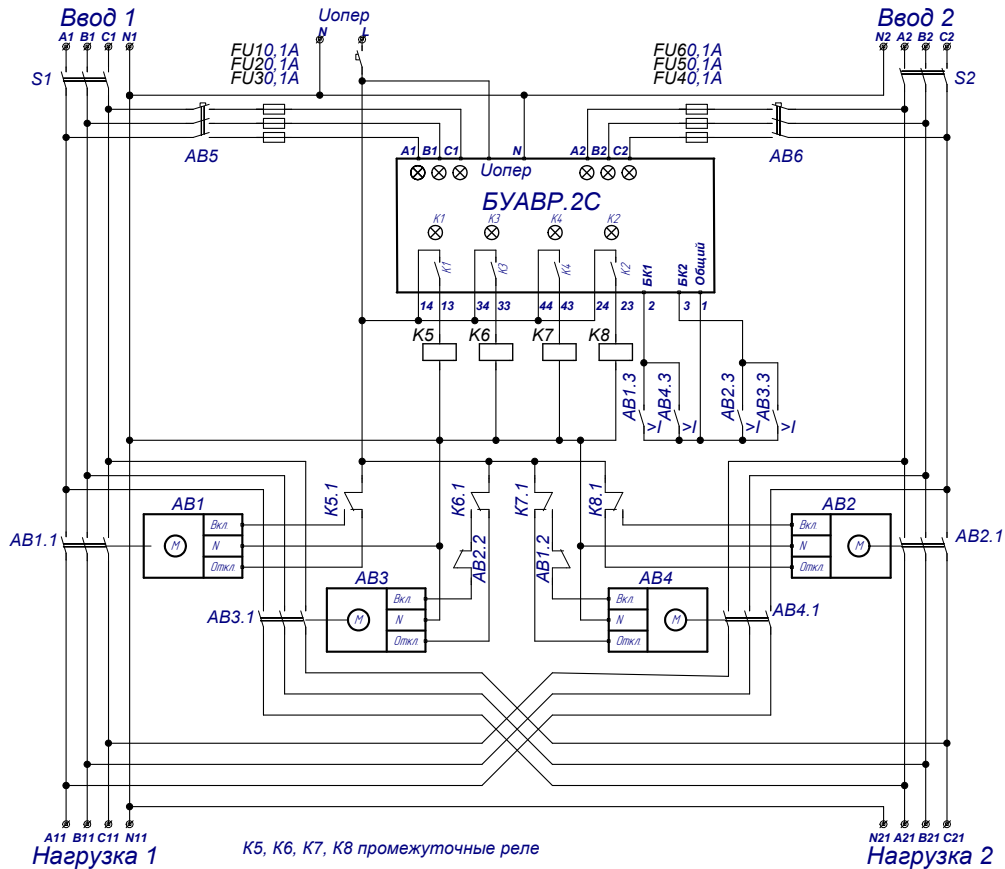
ВНИМАНИЕ! В соответствии с требованиями ПУЭ, в АВР должна предусматриваться электрическая блокировка магнитных пускателей.



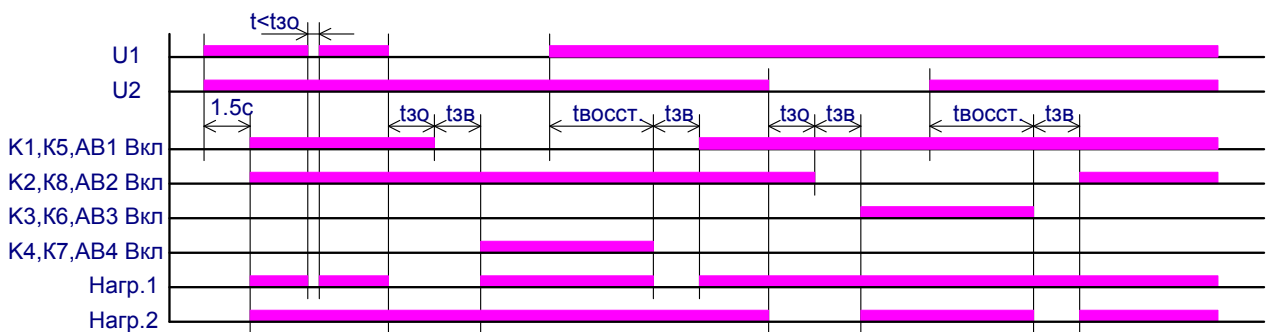
где: t_{3B} - t_{3B} .вкл.;
 t_{3O} - t_{3O} .откл.

U1(U2) - состояние ввода 1(ввода 2) при котором параметры напряжения в фазах находятся в допустимых границах.

Рис.5 Схема и временные диаграммы работы АВР на магнитных пускателях с двумя равнозначными вводами, двумя группами равнозначных нагрузок, с двумя секционными магнитными пускателями, электрической блокировкой секционных магнитных пускателей и управлением от БУАВР.2С.х.х. Для нормального функционирования схемы необходимо наличие напряжения в фазе С одного из вводов.



ВНИМАНИЕ! В соответствии с требованиями ПУЭ, в АВР должна предусматриваться электрическая блокировка автоматических выключателей.



где: t3в - tзад.вкл.;
t3о - tзад.откл.

U1(U2) - состояние ввода 1(ввода 2) при котором параметры напряжения в фазах находятся в допустимых границах.

Рис.6 Схема и временные диаграммы работы АВР на автоматических выключателях с двумя равнозначными вводами, двумя группами равнозначных нагрузок, с двумя секционными автоматическими выключателями, с электрической блокировкой секционных автоматических выключателей, с блокировкой при перегрузке по току и управлением от БУАВР.2С. Схемы получения оперативного питания представлены в разделе 5 настоящего РЭ.

- 4.12. БУАВР имеет четыре исполнительных выходных реле
- 4.12.1. Выходное реле К1 – используется для включения магнитного пускателя, рис. 3 и 5 (автоматического выключателя, рис. 4 и 6), подключающего нагрузку 1 к вводу 1. Реле К1 имеет 1 нормально разомкнутый выходной контакт К1.1. При включении реле К1 загорается индикатор «К1».
- 4.12.2. Выходное реле К2 – используется для включения магнитного пускателя, рис. 3 и 5 (автоматического выключателя, рис. 4 и 6), подключающего нагрузку 2 к вводу 2. Реле К2 имеет 1 нормально разомкнутый выходной контакт К2.1. При включении реле К2 загорается индикатор «К2».
- 4.12.3. Выходное реле К3 используется:
 – в исполнении БУАВР.С для включения секционного магнитного пускателя, рис. 3 (автоматического выключателя рис. 4);
 – в исполнении БУАВР.2С для включения секционного магнитного пускателя, рис. 5 (автоматического выключателя рис. 6) подключающего нагрузку 2 к вводу 1.
 Реле К3 имеет 1 нормально разомкнутый выходной контакт К3.1. При включении реле К3 загорается индикатор «К3».
- 4.12.4. Выходное реле К4 в исполнении БУАВР.С не используется, в исполнении БУАВР.2С используется для включения секционного магнитного пускателя, рис. 5 (автоматического выключателя, рис. 6) подключающего нагрузку 1 к вводу 2.
 Реле К4 имеет 1 нормально разомкнутый выходной контакт К4.1. При включении реле К4 загорается индикатор «К4».
- 4.13. БУАВР имеет 5 входов дискретного управления. Управление дискретными входами осуществляется путем замыкания соответствующего входа с одним из двух контактов «Общий» с помощью внешнего «сухого» контакта.

Таблица 4 Назначение клемм и перемычек БУАВР

Маркировка	Назначение клемм и перемычек
1,7	Контакты управления «Общий» (Равнозначны)
2	Вход управления «БК 1»
3	Вход управления «БК 2»
4	Вход дистанционного управления «ДУ1»
5	Вход дистанционного управления «ДУ2»
6	Вход дистанционного управления «ДУ3»
8	Вход «-» внешнего источника оперативного питания
9	Вход «+» источника оперативного питания 12 (24)В
10	Вход «~/+» источника оперативного питания 220В (для исполнения БУАВР.х.х.х.220)
13,14	Выходные контакты реле К1
23,24	Выходные контакты реле К2
33,34	Выходные контакты реле К3
43,44	Выходные контакты реле К4
N	Нейтраль
A 1	Фаза А 1-го ввода
B1	Фаза В 1-го ввода
C1	Фаза С 1-го ввода
A 2	Фаза А 2-го ввода
B2	Фаза В 2-го ввода
C2	Фаза С 2-го ввода
J1	Выбор модификации БУАВР
J2	Выбор модификации БУАВР
J3	Включение функции контроля перекоса фаз

ВНИМАНИЕ! Для надежного безаварийного использования дискретных управляющих входов, внешние «сухие» контакты, подключенные к дискретным входам, должны быть гальванически изолированы от других электрических цепей.

- 4.13.1. Дискретные входы «БК1» и «БК2» предназначены для отключения и блокировки от

Таблица 5 Состояние выходных контактов БУАВР в зависимости от сигналов на входах «БК1» и «БК2».

повторного включения нагрузки 1 и нагрузки 2 при срабатывании автоматических выключателей АВ1 и АВ2 (рис.4), АВ1-АВ4 (рис.6). Для использования данной функции необходимо нормально-разомкнутые контакты цепей срабатывания токовой защиты автоматических выключателей, подключить к соответствующим входам БУАВР. Состояние выходных реле БУАВР в зависимости от сигналов на входах «БК1» и «БК2» приведено в таблице 5. Данные входы являются входами мгновенного действия, имеют наивысший приоритет исполнения команды и выполняют свои функции во всех режимах ручного, автоматического и дистанционного управления.

Вход	Состояние входа	Модификация БУАВР.С			Модификация БУАВР.2С			
		К1	К2	К3	К1	К2	К3	К4
«БК1»	XX	x	x	x	x	x	x	x
	КЗ	Откл.	x	Откл.	Откл.	x	x	Откл.
«БК2»	XX	x	x	x	x	x	x	x
	КЗ	x	Откл.	Откл.	x	Откл.	Откл.	x

Обозначения: XX – вход отключен от контакта «Общий»;
 КЗ – вход замкнут на контакт «Общий»;
 X – не влияет на состояние.

О наличии аварии (замыкании входа «БК1» или «БК2») сигнализирует зажигание индикатора «БК1» или «БК2» соответственно. Повторное включение «аварийной» нагрузки возможно только после снятия блокировки (размыкания контактов максимальной токовой защиты).

Дискретные входы «БК1» и «БК2» можно также использовать для мгновенного дистанционного отключения вводов.

- 4.13.2. Дискретные входы «ДУ1», «ДУ2» и «ДУ3» используются для управления БУАВР в режиме дистанционного управления. Режим «Дистанционное управление» предназначен для внешнего принудительного подключения нагрузок к необходимому вводу или отключения нагрузок. Подача сигнала на дискретные входы осуществляется замыканием соответствующего входа на контакт «Общий». Описание работы и индикации БУАВР в режиме «Дистанционное управление» приведено в таблице 6. О состоянии исполнительных реле сигнализируют индикаторы К1, К2, К3 и К4.

В режиме дистанционного управления исполнительные реле К1, К2, К3 и К4 отключаются без задержки. Включение исполнительных реле в этом режиме в соответствии с таблицей 6 производится с задержкой $t_{зад.вкл.}$

Таблица 6 Описание работы и индикации БУАВР в режиме дистанционного управления.

Описание режима, модификация БУАВР.С (2С)	Обозначение режима на рисунке 7	Наличие сигналов на входах управления			Индикация	
		ДУ 1	ДУ 2	ДУ 3	Дист. откл.	Дист. упр.
Автоматический	-	-	-	-	-	-
Включено К1	«I»	+	-	-	-	+
Включено К2	«II»	-	+	-	-	+
Включены К1 и К2	«I+II»	+	+	-	-	+
Включены К1 и К3	«I+С»	+	-	+	-	+
Включены К2 и К3 (К4)	«II+С»	-	+	+	-	+
Включены К3 (К3 и К4)	«С»	-	-	+	-	+
Все реле отключены	«ОТКЛ.»	+	+	+	+	+

Примечания:- в режиме дистанционного управления блокирующее действие дискретных входов «БК1» и «БК2», описанное в п.4.13.1., сохраняется;

- для работы БУАВР в режиме дистанционного управления необходимо наличие напряжения величиной (85...265) В на одной из фаз любого ввода, а для исполнения БУАВР.х.х.х.12/24, БУАВР.х.х.х.220 – соответствующего оперативного питания.

- 4.13.3. При необходимости ручного управления шкафом АВР при помощи органов управления, размещенных на лицевой двери шкафа АВР, рекомендуется использовать входы дискретного управления. Пример схемы ручного управления АВР с использованием входов дискретного управления БУАВР приведен на рис.7. В качестве переключателя режимов можно использовать зависимый кнопочный переключатель на 6 секций с тремя группами контактов или галетный переключатель на 6 положений с тремя группами контактов.

4.14. В БУАВР предусмотрена возможность включения/отключения функции контроля перекоса фаз. При установленной перемычке «J3» функция контроля перекоса фаз включена. При удаленной перемычке «J3» контроль и индикация перекоса фаз не производится. В состоянии поставки перемычка «J3» установлена и функция контроля перекоса фаз включена. Перемычка «J3» находится на нижней плате БУАВР, и устанавливается со стороны выходных клеммников с помощью пинцета.

Примечание: При работе АВР на нагрузку, не требующую контроля перекоса фаз (например, однофазные потребители, имеющие большой разброс потребляемой мощности по фазам), для исключения частых срабатываний АВР, функцию контроля перекоса фаз рекомендуется отключить.

4.15. Для удобства контроля состояния вводов при запуске и эксплуатации БУАВР, предусмотрена индикация входных напряжений при каждой фазе:

- по каждой фазе значение входных напряжений соответствует определенному режиму свечения соответствующих светодиодных индикаторов. Соответствие входных напряжений и режима свечения светодиодов приведено в таблице 7
- индикация обратной последовательности фаз производится путем чередования зажигания индикаторов на соответствующем вводе (бегущий огонь);
- индикация перекоса фаз производится путем симметричного мигания индикаторов на соответствующем вводе по схеме: ...; А+С; В; А+С; В...

Таблица 7 Соответствие входных напряжений и режима свечения светодиодов

Значение напряжения в фазе, U_{ϕ}	Режим свечения светодиодного индикатора соответствующей фазы
$U_{\phi} < 36 \text{ В}$	Не горит.
$36 \text{ В} < U_{\phi} < U_{\text{мин}}$	Мигает с частотой 2 раза в сек.
$U_{\text{мин}} < U_{\phi} < U_{\text{макс}}$	Горит непрерывно
$U_{\phi} > U_{\text{макс}}$	Мигает с частотой 4 раза в сек.

4.16. Для подключения к БУАВР внешних электрических цепей используются клеммники.

4.17. Для подключения к БУАВР исполнения БУАВР.х.х.х.12/24 внешнего источника оперативного питания, используется разъем низковольтного питания с гнездом НУ-2. Гнездо НУ-2 с присоединенными соединительными проводами длиной по 1-му метру входят в комплект поставки.

ВНИМАНИЕ! Для исполнения БУАВР.х.х.х.12/24 внешний источник оперативного питания + (7,8...30) В должен быть гальванически изолирован от нейтрали.

4.18. На боковую поверхность БУАВР наклеивается наклейка, указывающая модель, серийный номер и дату изготовления. Эта информация однозначно идентифицирует изделие.

5. ОПЕРАТИВНОЕ ПИТАНИЕ АВР

5.1. АВР на контакторах с использованием БУАВР.К, БУАВР.С, БУАВР.2С не требует организации оперативного питания. При пропадании напряжения на вводах, пусковые обмотки контакторов обесточиваются, контакторы отключают нагрузку. При частичном пропадании питания (остается напряжение в фазе С одного из вводов, контакторы будут управляться БУАВР по алгоритму, исключая работу некорректную работу контакторов. При появлении напряжения на вводах, контакторы отключены, БУАВР контролирует их включение.

5.2. АВР на автоматических выключателях

При построении АВР на автоматических выключателях (АВ), необходимо учитывать, что АВ имеет 2 устойчивых состояния и может находиться в состоянии «Включено» без дополнительно питания. Для отключения АВ необходимо подать напряжение на вход отключения. По этой причине, если не предпринять специальных мер, в случае пропадания питания в фазе, питающей цепь отключения АВ, АВ останется во включенном состоянии, несмотря на то, что контакты, управляющие отключением АВ, замкнутся. Решение этой проблемы достигается путем организации в АВР шины оперативного питания 220В АС, являющейся источником питающего напряжения для цепей отключения АВ в аварийных ситуациях. Существуют различные схемы организации оперативного питания. Выбор схемы оперативного питания определяется совокупностью технико-экономических требований, предъявляемых к конкретному устройству АВР. Цепь питания мотор-привода АВ также необходимо подключать к шине оперативного питания. При этом необходимо учитывать, что некоторые модификации АВ с мотор-приводом потребляют ток по цепи питания двигателя – до 20А. В этом случае необходимо применять дополнительное промежуточное реле или контактор с соответствующим максимально-допустимым током контактов. При организации шины оперативного питания, подключение цепей схемы получения оперативного питания должно производиться после автоматических выключателей цепей управления.

5.2.1. Схема получения оперативного питания с использованием реле напряжения приведена на рис.8.

Достоинства: - простота;
- дешевизна.

Недостатки: - при отсутствии напряжения на одном из вводов и пропадании напряжения в фазе С на другом вводе, АВ останется во включенном состоянии, и нагрузка будет питаться неполнофазным напряжением;
- из-за отсутствия контроля напряжения на втором вводе возможно получение некондиционного оперативного питания.

В качестве реле напряжения рекомендуется применять реле контроля напряжения РН1 производства НПП «ВЭЛ» (информацию о реле напряжения РН1 можно получить по адресу <http://www.naverex.kiev.ua/~wel/Russian/PDF/RN.pdf>) с регулируемым порогом срабатывания по $U_{\text{мин}}$ и $U_{\text{макс}}$ и минимальной задержкой на переключение.

5.2.2. Схема получения оперативного питания с использованием источника бесперебойного питания (UPS). При этом UPS питается от одной из фаз любого ввода. шина оперативного питания подключается к выходу UPS. UPS постоянно обеспечивает оперативным питанием цепи управления АВР независимо от наличия

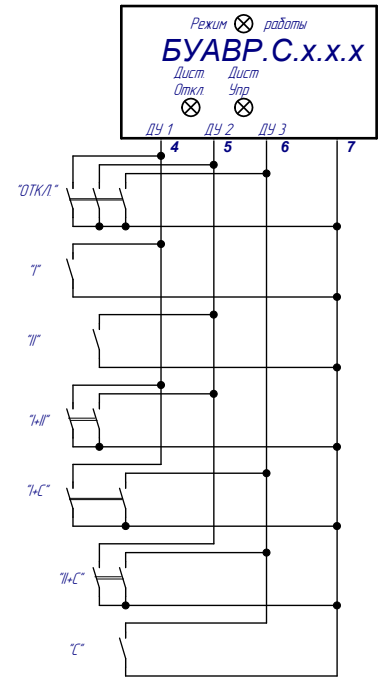


Рис.7 Пример схемы ручного управления АВР с использованием входов дискретного управления БУАВР

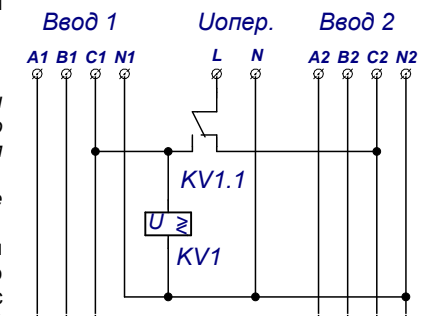


Рис.8 Схема получения оперативного питания с использованием реле напряжения

напряжения на питающих вводах. UPS должен иметь гальваническую развязку входных и выходных цепей.

- Достоинства:**
- простота;
 - обеспечивает стабилизацию напряжения оперативного питания;
 - оперативное питание сохраняется при полном пропадании напряжения на вводах.
- Недостатки:**
- разрядка аккумулятора UPS при длительном отсутствии напряжения на вводе, от которого запитан UPS.

- 5.2.3. Схема получения оперативного питания с использованием 2-х реле напряжения и источника бесперебойного питания - UPS. UPS питается от одной из фаз любого ввода. Выход UPS подключается к схеме, показанной на рис.9. UPS должен иметь гальваническую развязку входных и выходных цепей, иначе в схемы на рис. 9 и 10 необходимо ввести дополнительную коммутацию выхода N UPS.
- Достоинства:**
- оперативное питание сохраняется при полном пропадании напряжения на вводах.

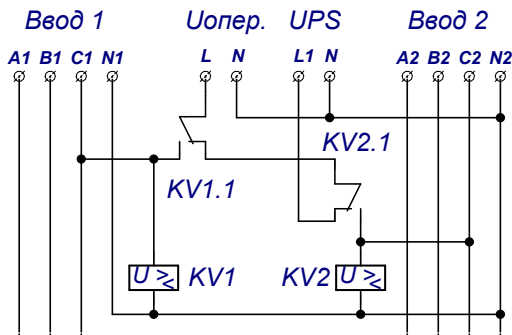


Рис.9 Схема получения оперативного питания с использованием 2-х реле напряжения и UPS

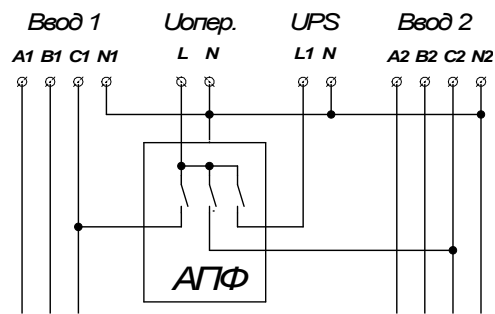


Рис.10 Схема получения оперативного питания с использованием АПФ и UPS

- 5.2.4. Схема получения оперативного питания с использованием автоматического переключателя фаз (АПФ) и UPS. Пример схемы изображен на рис. 10. Это наиболее надежное и эффективное решение.

- Достоинства:**
- оперативное питание сохраняется при полном пропадании напряжения на вводах.
 - АПФ обеспечивает задержки и отсутствие перекрытия фаз при переключении;
 - не требует применения промежуточных реле.

- 5.3. АВР с резервным питанием от электроагрегата и управлением от БУАВР.ЭА. При использовании БУАВР.ЭА, после пропадания питания на основном вводе, до момента запуска электроагрегата (далее ЭА), БУАВР должен продолжать функционировать, осуществлять управление запуском ЭА и контролировать состояние вводов. Для поддержания БУАВР в рабочем состоянии при отсутствии напряжения на вводах, предусмотрено исполнение БУАВР с дополнительным входом питания на напряжение 12/24 В. Напряжение на этот вход может подаваться как от отдельной аккумуляторной батареи, так и от аккумуляторной батареи, которая используется для пуска ЭА. В качестве дополнительного источника питания можно также использовать шину оперативного питания 220В АС, подключенную ко входу оперативного питания БУАВР 220В. Варианты организации шины оперативного питания рассмотрены в п.5.2.
- 5.4. АВР высоковольтных присоединений. В КРУ на напряжение 6кВ и выше, подключение приборов контроля и управления требует применения понижающих трансформаторов с номинальным напряжением вторичной обмотки 100В. Для организации АВР высоковольтных присоединений предназначено исполнение БУАВР с номинальным входным напряжением 100В. В таких устройствах шина оперативного питания имеет номинальное значение напряжения 110 или 220В постоянного тока. Оперативное питание подается на вход оперативного питания 220В БУАВР. Данный вход является универсальным по роду тока и имеет широкий диапазон питающих напряжений: 100...350В постоянного тока либо 85...265В переменного тока.

6. ОБОЗНАЧЕНИЕ ПРИ ЗАКАЗЕ

6.1. Обозначение БУАВР: **БУАВР. х. х. х. - ТУ У33.2-30972877-001:2005**

группа знаков:

1 2 3 4 5

- 1 – обозначение изделия:
2 – модификация БУАВР:

- 3 – номинальное фазное напряжение:
4 – наличие входа внешнего источника оперативного питания:
5 – номер технических условий:

БУАВР;
К - два ввода, одна нагрузка;
С - два ввода, две нагрузки, секционный выключатель;
2С - два ввода, две нагрузки, два секционных выключателя;
ЭА - два ввода, один из вводов электроагрегат, одна нагрузка;
220, 127, 100, 58;
 - (не установлен), **12/24** - внешнее питание +(7,8...30)В, **220** - внешнее питание 220В
ТУ У33.2-30972877-001:2005

- 6.2. В заказе на блок БУАВР должно быть указано: наименование блока, исполнение БУАВР, номинальное фазное напряжение, интерфейс обмена, наличие входа внешнего оперативного питания и величина напряжения внешнего источника оперативного питания.

Пример обозначения БУАВР исполнения С, на номинальное фазное напряжение 220В, с установленным входом внешнего оперативного питания 220В, при заказе: «**Блок БУАВР.С.220.220**»

7. УКАЗАНИЯ МЕР БЕЗОПАСНОСТИ

- 7.1. При монтаже и эксплуатации БУАВР должны соблюдаться: "Правила устройства электроустановок", "Правила технической эксплуатации электроустановок потребителей", "Правила техники безопасности при эксплуатации электроустановок потребителей" в части, касающейся электроустановок до 1000 В ГОСТ 22261.
- 7.2. По способу защиты человека от поражения электрическим током БУАВР соответствует классу О1 по ГОСТ 12.2.007.0-75.
- 7.3. БУАВР устанавливаются на заземленных металлических конструкциях.
- 7.4. Обслуживание и изменение схемы подключения БУАВР необходимо осуществлять, предварительно обесточив входные цепи с помощью внешнего устройства отключения. Следует иметь в виду, что при наличии питания хотя бы на одном из вводов питания на остальных вводах ввиду наличия паразитных емкостей и сопротивлений также присутствует напряжение, опасное для жизни.

8. ПОРЯДОК УСТАНОВКИ.

- 8.1. БУАВР не требует перед включением в работу специальной настройки и регулировки.
- 8.2. В цепях подключения вводов (выводы А1, В1, С1, А2, В2, С2, 10 блока БУАВР) необходимо установить предохранители на ток 0,1 А 250В. Это позволит защитить входные цепи БУАВР при попадании на фазные входы линейного напряжения 380В. Для установки предохранителей рекомендуется использовать клеммы с держателем предохранителя на DIN-рейку.
- 8.3. В цепях подключения источника оперативного питания 12/24В (выводы 8 и 9 блока БУАВР.х.х.12/24) необходимо установить предохранитель на ток 1 А или автоматический выключатель 1А, 1п отс.С(В) 6кА. Это позволит защитить БУАВР при авариях в цепи 12/24В.
- 8.4. Перед подключением БУАВР необходимо убедиться, что используемые вводы питания и нагрузка имеют общий «ноль», и, при необходимости, соединить указанные «нули» между собой.
- 8.5. Монтаж и обслуживание БУАВР следует вести в обесточенном состоянии.
- 8.6. БУАВР монтируется на DIN-рейку и закрепляется фиксатором, расположенным на основании. Рабочее положение в пространстве — произвольное.
- 8.7. Подключение проводов к клеммам БУАВР производить в соответствии с их назначением, таблица 3.
- 8.8. К каждому контактному зажиму клеммника допускается присоединять два одинаковых медных или алюминиевых провода сечением не более 0,75 мм² и не менее 0,35 мм² каждый, общим сечением не более 1,5 мм².
- 8.9. Убедитесь в правильном подключении и правильной работе БУАВР по его индикаторам.
- 8.10. В процессе эксплуатации регламентные работы не производятся.

9. ПРАВИЛА ХРАНЕНИЯ И ТРАНСПОРТИРОВАНИЯ.

- 9.1. Условия хранения должны удовлетворять требованиям условий хранения по ГОСТ 15150 - 69. БУАВР должны храниться в отопляемых (или охлаждаемых) вентилируемых складах при температуре воздуха от 5 до 40 °С, относительной влажности не более 80% при температуре 25 °С и отсутствии паров, разрушающих материалы и упаковку. БУАВР следует хранить в складах изготовителя (потребителя) на стеллажах в потребительской таре. Допускается хранение в складах в транспортной таре. При этом тара должна быть очищена от пыли и грязи. Размещение упаковок БУАВР в складах должно обеспечивать их свободное перемещение и доступ к ним. Расстояние между стенами, полом склада и упаковками должно быть не меньше, чем 100 мм. Расстояние между обогревательными приборами складов и упаковками БУАВР должно быть не меньше, чем 0,5 м.
- 9.2. Срок хранения БУАВР до ввода в эксплуатацию в упаковке предприятия-изготовителя не более двух лет при соблюдении условий хранения, указанных выше.
- 9.3. Транспортирование БУАВР в транспортной таре допускается осуществлять любым транспортом с обеспечением защиты от дождя и снега, в том числе:
 - прямые перевозки автомобильным транспортом на расстояние до 1000 км по дорогам с асфальтовым и бетонным покрытием (дороги первой категории) без ограничения скорости или со скоростью до 40 км/час на расстояние до 250 км по каменным и грунтовым дорогам (дороги второй и третьей категории);
 - смешанные перевозки железнодорожным, воздушным (в отопляемых герметизированных отсеках), речным видами транспорта, в соединении их между собой и автомобильным транспортом, морские перевозки. Виды отправок при железнодорожных перевозках - мелкие малотоннажные, среднетоннажные. Транспортирование в пакетированном виде – по чертежам предприятия-изготовителя.При транспортировании должны выполняться правила, установленные в действующих нормативных документах.
- 9.4. Условия транспортирования должны удовлетворять требованиям:
 - по действию механических факторов - группе С в соответствии с ГОСТ 23216 - 78;
 - по действию климатических факторов - условиям хранения 5 в соответствии с ГОСТ 15150 - 69.

10. ТЕХНИЧЕСКОЕ ОБСЛУЖИВАНИЕ

- 10.1. БУАВР при выпуске с предприятия подвергается приемо-сдаточным испытаниям .
- 10.2. Установка, проверка и замена БУАВР в процессе эксплуатации должны производиться специально обученным для этих целей согласно п. 1.1.14 ПУЭ квалифицированным персоналом.
- 10.3. Профилактическую проверку БУАВР производить не реже одного раза в год. Для этого необходимо, отключив БУАВР от цепей находящихся под напряжением, очистить его корпус и контакты от пыли и грязи, проверить качество крепления проводов. Винты клеммников и наконечники проводов должны быть зажаты, провода не должны иметь поврежденной изоляции.
- 10.4. Ремонт БУАВР производится предприятием - изготовителем или его официальными представителями.
- 10.5. В варианте исполнения БУАВР с подключением к локальной сети, один раз в 5 лет необходимо производить замену батареи CR2032, предназначенной для питания встроенных часов реального времени. Для этой цели необходимо снять верхнюю часть корпуса, освободив с помощью тонкой отвертки замки, находящиеся на боковых стенках корпуса. Заменить использованную батарею, находящуюся в держателе, размещенном на нижней стороне верхней платы.

11. ОСНОВНЫЕ НЕИСПРАВНОСТИ И СПОСОБЫ ИХ УСТРАНЕНИЯ

- 11.1. БУАВР не работает, ни один индикатор не светится:
 - проверить наличие напряжения на клеммах подключения фаз и, в варианте БУАВР с оперативным питанием, на клемме подключения оперативного питания.
- 11.2. БУАВР не обеспечивает нормальную работу в одном из режимов:
 - проверить качество крепления проводов;
 - проверить правильность установки переключателей J1, J2, J3;
 - проверить правильность установки переключателей режима и уставок.

ПРИЛОЖЕНИЕ А

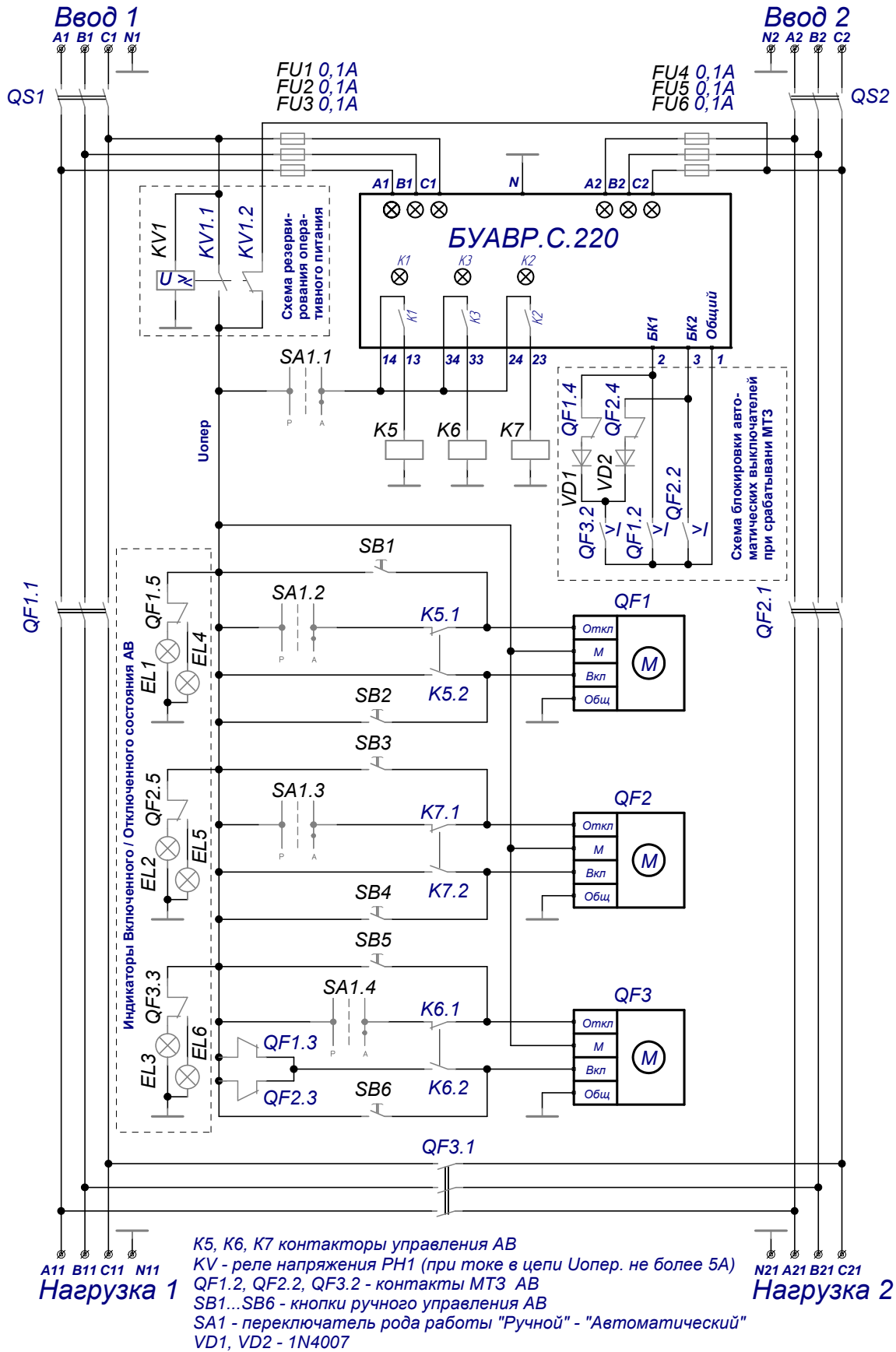


Схема АВР с управлением от БУАВР.С.220, на автоматических выключателях с мотор-приводом, двумя вводами, двумя группами нагрузок, с секционным выключателем, электрической блокировкой секционного выключателя, блокировкой АВ при срабатывании МТЗ, возможностью управления АВР в автоматическом и ручном режиме