

ОКП 42 1152  
ОКП 42 1153



**ПРЕОБРАЗОВАТЕЛИ  
ТЕРМОЭЛЕКТРИЧЕСКИЕ  
ТХА-1172Р, ТХК-1172Р**

**Техническое описание и инструкция  
по эксплуатации  
5Ц2.822.157 ТО**

## 1. НАЗНАЧЕНИЕ

Преобразователи термоэлектрические ТХА-1172Р, ТХК-1172Р (далее — термопреобразователи) предназначены для измерения температуры выхлопных газов (рис. 1—5, 7, 8), воды, пара, газа (рис. 6) на морских судах с неограниченным районом плавания.

Термопреобразователи рассчитаны на работу в условиях вибрации, наклонов, ударных сотрясений при температуре воздуха, окружающей головку от минус 50 до 70 °С, а также при температуре до 35 °С при относительной влажности до  $(95 \pm 3) \%$ ; в условиях магнитных полей постоянного тока напряженностью 400 А/м и переменного тока с частотой 50 Гц напряженностью 80 А/м.

По устойчивости к механическим и климатическим воздействиям термопреобразователи удовлетворяют требованиям Правил Регистра СССР.

## 2. ОСНОВНЫЕ ТЕХНИЧЕСКИЕ ДАННЫЕ

### 2.1. Рабочий диапазон измеряемых температур, °С

ТХА-1172Р, рис. 1, 3, 7	от 0 до 600
ТХК-1172Р, рис. 1, 3, 7	от 0 до 500
ТХА-1172Р, рис. 2, 4, 8	от 0 до 800
ТХК-1172Р, рис. 2, 4, 8	от 0 до 500
ТХА-1172Р, рис. 5	от 0 до 800
	(кратковременно не более 1 ч — 900)
ТХА-1172Р, рис. 6	от минус 40 до 600
ТХК-1172Р, рис. 6	от минус 40 до 500

### 2.2. Номинальная температура применения, °С

ТХА-1172Р, рис. 1, 3, 7	500
ТХК-1172Р, рис. 1, 3, 7	400
ТХА-1172Р, рис. 2, 4, 8	600
ТХК-1172Р, рис. 2, 4, 8	400
ТХА-1172Р, рис. 5	700
ТХА-1172Р, рис. 6	500
ТХК-1172Р, рис. 6	400

Примечание: Термопреобразователи ТХА-1172Р (рис. 5) работоспособны и обеспечивают кратковременно измерение температуры до 900°С в течение 1 ч (15 циклов) за срок службы.

### 2.3. Условное обозначение номинальной статической характеристики преобразования

ТХА-1172Р	ХА(К)
ТХК-1172Р	ХК(Л)
	ГОСТ 3044-84

### 2.4. Класс допуска

ТХА-1172Р	1,2
ТХК-1172Р	2

- 2.5. Предел допускаемого значения основной погрешности при изготовлении, °С
- 1) термочувствительного элемента,  $\Delta t$ , °С
- |                            |                      |
|----------------------------|----------------------|
| ТХА-1172Р класса допуска 1 |                      |
| от минус 40 до 375 °С      | $\pm 1,5$            |
| от 375 до 900 °С           | $\pm 0,004t$         |
| ТХА-1172Р класса допуска 2 |                      |
| от минус 40 до 333,4 °С    | $\pm 2,5$            |
| от 333,4 до 900 °С         | $\pm 0,0075t$        |
| ТХК-1172Р класса допуска 2 |                      |
| от минус 40 до 300 °С      | $\pm 2,5$            |
| от 300 до 600 °С           | $\pm (0,7 + 0,005t)$ |
- 2) термопреобразователя с длиной монтажной части 250 мм и более,  $\Delta d$
- 3) термопреобразователя с длиной монтажной части менее 250 мм,  $\Delta d$
- где  $t$  — температура измеряемой среды, °С  
 $t_1$  — температура окружающей среды, °С  
 $L$  — длина монтажной части, мм
- $\pm (\Delta t + 0,3\Delta d)$
- $\pm [\Delta t + 0,2 \cdot 10^{-3} (250 - L)(t - t_1)]$
- 2.6. Горячий спай
- |                             |                                    |
|-----------------------------|------------------------------------|
| ТХА/К-1172Р, рис. 1—5, 7, 8 | изолирован от защитной арматуры    |
| ТХА/К-1172Р, рис. 6         | не изолирован от защитной арматуры |
- 2.7. Электрическое сопротивление изоляции между цепью чувствительного элемента и металлической частью защитной арматуры при температуре окружающего воздуха  $(25 \pm 10)$  °С и относительной влажности от 30 до 80%, МОм, не менее
- 100
- 2.8. Материал монтажной части защитной арматуры
- |                          |                   |
|--------------------------|-------------------|
| ТХА/К-1172Р рис. 1, 3, 7 | сталь 12Х18Н10Т   |
| ТХА-1172Р рис. 2, 4, 8   | сталь 10Х17Н13М2Т |
| ТХК-1172Р рис. 2, 4, 8   | сталь 12Х18Н10Т   |
| ТХА-1172Р рис. 5         | сталь 10Х17Н13М2Т |
| ТХА/К-1172Р рис. 6       | сталь 12Х18Н10Т   |
- 2.9. Показатель тепловой инерции в воде, с, не более
- |                            |    |
|----------------------------|----|
| ТХА/К-1172Р рис. 1—4, 7, 8 | 60 |
| ТХА-1172Р рис. 5           | 5  |
| ТХА/К-1172Р рис. 6         | 2  |
- 2.10. Условное давление измеряемой среды, Ру, МПа
- |                          |       |
|--------------------------|-------|
| ТХА/К-1172Р рис. 1, 3, 7 | 2,50  |
| ТХА/К-1172Р рис. 2, 4, 8 | 10    |
| ТХА-1172Р рис. 5         | 0,25  |
| ТХА/К-1172Р рис. 6       | 32,00 |

2.11. Рабочее давление измеряемой среды, Рраб, МПа		
ТХА-1172Р рис. 1, 3, 7	1,00	
ТХК-1172Р рис. 1, 3, 7	1,50	
ТХА-1172Р рис. 2, 4, 8	2,00	
ТХК-1172Р рис. 2, 4, 8	5,80	
ТХА-1172Р рис. 5	0,09	
ТХА-1172Р рис. 6	12,40	
ТХК-1172 рис. 6	17,00	
2.12. Предельная скорость потока изме- ряемой среды, м/с, не более		
ТХА/К-1172Р рис. 1, 3, 7 (длина монтаж- ной части, мм 80, 100, 120, 160) пар, газ —	20	
ТХА/К-1172Р рис. 1, 3, 7 (длина монтаж- ной части, мм 200, 250, 320, 400) пар, газ —	10	
ТХА/К-1172Р рис. 2, 4, 8 (длина монтаж- ной части, мм 80, 100, 120, 160) пар, газ —	40	
ТХА/К-1172Р рис. 2, 4, 8 (длина монтаж- ной части, мм 200, 250, 320, 400) пар, газ —	20	
ТХА-1172Р рис. 5 (длина монтажной час- ти, мм 80, 100, 120, 160) пар, газ —	40	
ТХА/К-1172Р рис. 5 (длина монтажной час- ти, мм 200, 250, 320, 400) пар, газ —	20	
ТХА/К-1172Р рис. 6 (длина монтажной части, мм 50, 60, 80, 100) пар, газ —	160	
120, 160, 200, 250, 320) пар, газ —	20	
вода —	150	
вода —	15	
2.13. Степень защиты от воздействия пы- ли и воды	1РХ5	
2.14. Средний срок службы, лет, не менее	ГОСТ 14254-80	
2.15. Габаритные размеры и масса указа- ны на габаритном чертеже	12	

### 3. КОМПЛЕКТНОСТЬ.

Термопреобразователь	1 шт.
Техническое описание и инс- трукция по эксплуатации	1 экз. на 25 термопреобразовате- лей или меньшее количество при поставке в один адрес
Методика поверки МИ 70.32-87	1 экз. по требованию поверяющей организации для термопреобразо- вателей с длинами монтажной части до 250 мм за отдельную плату
Графитная смазка	10 г (для термопреобразователей с металлической головкой)
* Одиночный комплект ЗИП: Прокладка 5Э8.683.005	2 шт. (для исполнений 5Ц2.822.157-00...—31, 5Ц2.822.179-00...—15; 5Ц2.822.180-00...—47)

Прокладка	5Ц8.683.299-02	2 шт. (для исполнений 5Ц2.822.157-32...—97, 5Ц2.822.179-16...—56)
Прокладка	5Ц8.680.135	1 шт. (для исполнений 5Ц2.822.157-00...—15, —32...—47; 5Ц2.822.179-00...—07; —16...—23; 5Ц2.822.180-00...—15; —32...—39)
Прокладка	5Ц8.680.147-03	1 шт. (для исполнений 5Ц2.822.157-80...—97, 5Ц2.822.179-48...—56)

**Примечания:** 1. В комплект поставляемых термопреобразователей ТХА-1172Р (рис. 5) входят три термопреобразователя для обеспечения срока службы 12 лет, так как срок службы ТХА-1172Р (рис. 5) не менее пяти лет.  
2\*. Поставляется по требованию заказчика.

#### 4. УСТРОЙСТВО И РАБОТА ТЕРМОПРЕОБРАЗОВАТЕЛЯ

4.1. Измерительным узлом термопреобразователя является термометрический чувствительный элемент, состоящий из двух термоэлектродов, изготовленных из разных сплавов (хромель-алюмель — ТХА-1172Р, или хромель-копель — ТХК-1172Р) и соединенных между собой на одном конце, который составляет горячий спай. Элемент помещен в защитную арматуру. Свободные концы элемента подключены к контактам термопреобразователя, положительный термоэлектрод подключен к контакту со знаком «+».

4.2. Конструкция термопреобразователя неразборная.

4.3. Принцип работы термопреобразователя основан на явлении возникновения в цепи термопреобразователя термоэлектродвижущей силы при помещении горячего спаия и свободных концов в среды с различными температурами.

#### 5. ПОРЯДОК УСТАНОВКИ И ПОДГОТОВКА К РАБОТЕ

5.1. Выдержать термопреобразователь после извлечения из упаковки при температуре  $(25 \pm 10)$  °С и относительной влажности от 30 до 80% в течение 3—5 ч.

5.2. Проверить целостность токоведущей части омметром. При наличии обрыва заменить термопреобразователь новым.

5.3. Проверить сопротивление электрической изоляции между цепью чувствительного элемента и металлической частью защитной арматуры мегаомметром, развивающим напряжение 500 В.

5.4. Просушить термопреобразователь при температуре  $(80 \pm 10)$  °С в течение 3—5 ч, если сопротивление изоляции окажется менее 100 МОм.

5.5. Повторить проверку сопротивления изоляции.

5.6. Заменить термопреобразователь новым при неудовлетворительных результатах повторной проверки.

5.7. Установить термопреобразователь в соответствующее гнездо. При установке допускается проводить подгонку втулки шкуркой шлифовальной до 10,6 мм.

5.8. Смазать резьбу корпуса головки и крышки графитовой смазкой и закрутить крышку.

5.9. Подключить термопреобразователь ко вторичному прибору.

## 6. ПРАВИЛА ХРАНЕНИЯ И ТРАНСПОРТИРОВАНИЕ

6.1. Термопреобразователи в упаковке предприятия-изготовителя следует хранить в закрытых помещениях при температуре воздуха от минус 50 до 50 °С и относительной влажности до 98% при температуре 35 °С.

Воздух помещения не должен содержать примесей, вызывающих коррозию деталей термопреобразователей.

6.2. Термопреобразователи в упаковке предприятия-изготовителя допускается транспортировать всеми видами транспорта при условии защиты от атмосферных осадков. При транспортировании самолетами — в отапливаемых герметизированных отсеках.

## 7. УКАЗАНИЕ ПО ПОВЕРКЕ

Периодическая поверка термопреобразователей должна производиться в соответствии ГОСТ 8.338-78, а термопреобразователей с длинами монтажной части менее 250 мм по методике МИ 70. 32-87.

## 8. ГАРАНТИИ ИЗГОТОВИТЕЛЯ

Изготовитель гарантирует соответствие термопреобразователей требованиям технических условий при соблюдении потребителем правил эксплуатации, транспортирования и хранения.

Гарантийный срок эксплуатации — 24 мес. со дня ввода термопреобразователей в эксплуатацию.

Гарантийный срок хранения — 10 лет со дня изготовления, с переконсервацией через 5 лет.

Приложение: Габаритный чертеж термопреобразователя ТХА-1172Р, ТХК-1172Р.

Приложение  
 Габаритный чертеж термопреобразователя ТХА-1172Р, ТХК-1172Р

Рис. 1

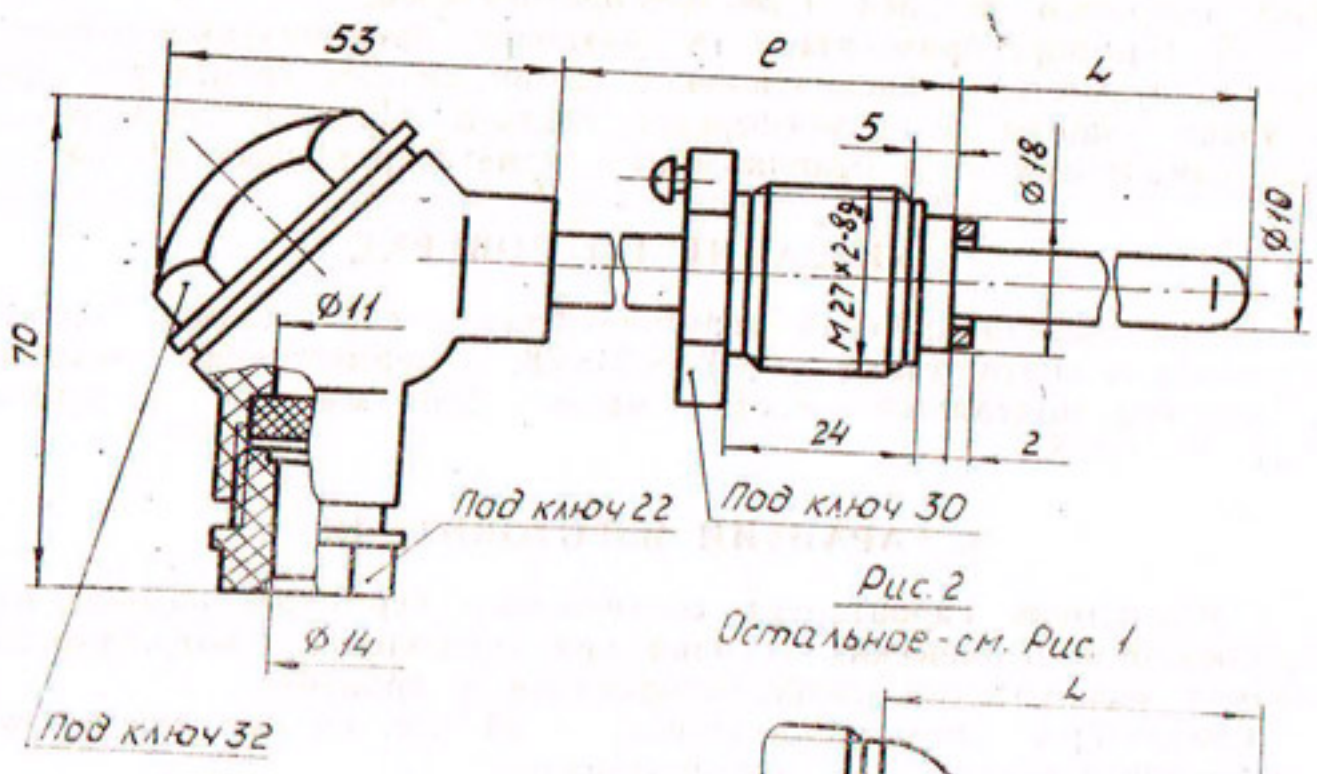


Рис. 2  
 Остальное - см. Рис. 1

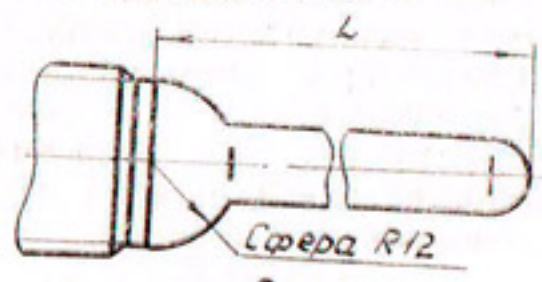


Рис. 3  
 Остальное - см. Рис. 1

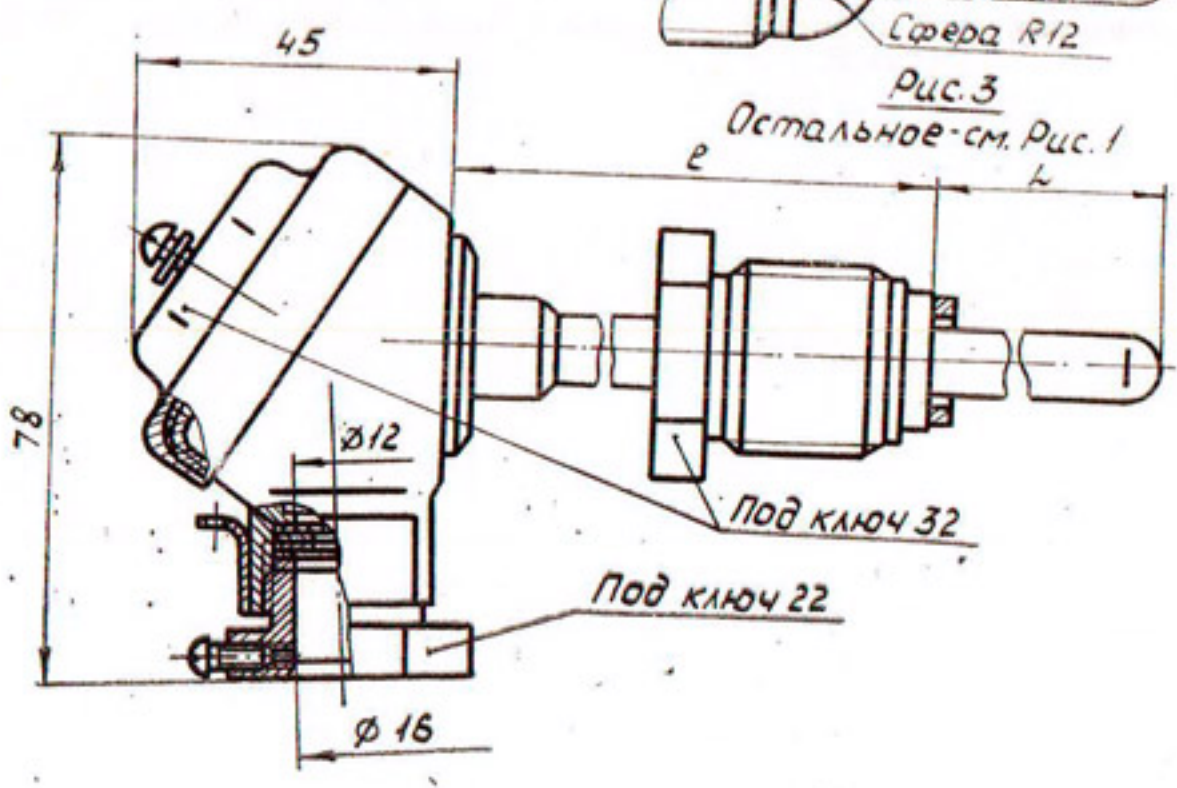


Рис. 4

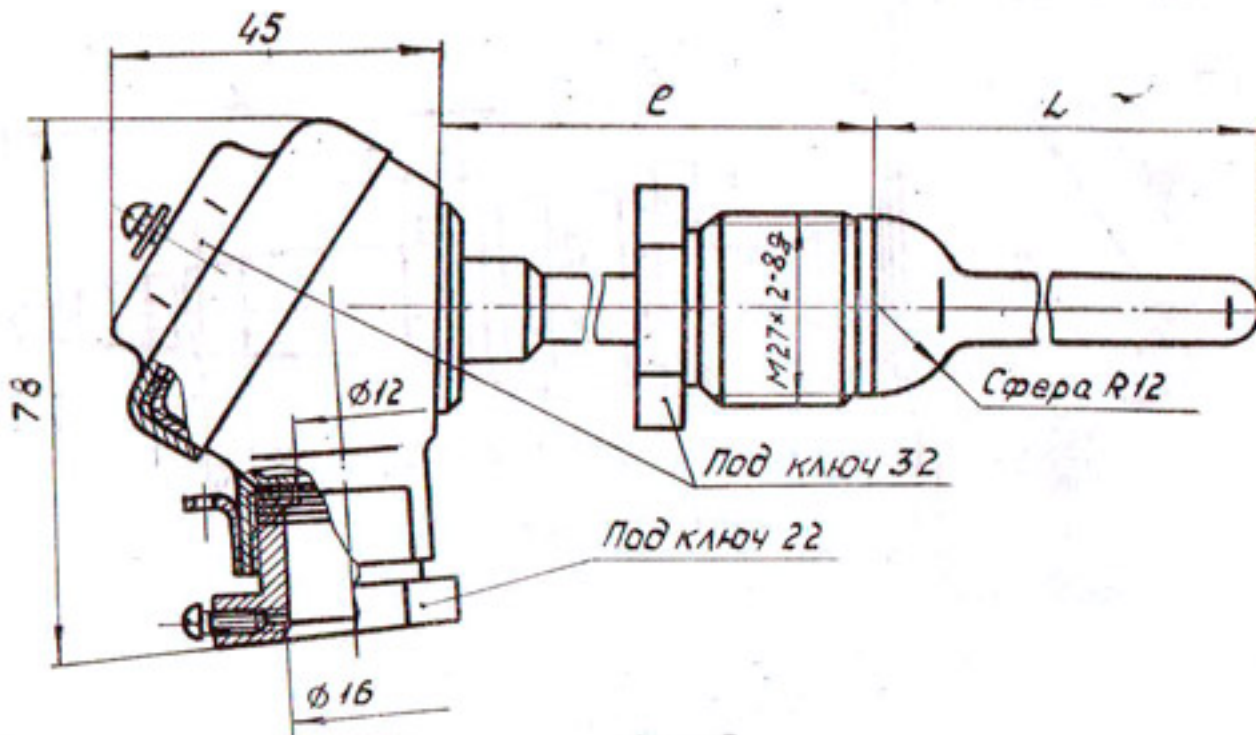


Рис. 5

