



), -101-24 -102-24 (

1

1.1

1.2

)

2000 ;

)

25 70 ° ;

)

80% 20 ° 98% 25 °

;

)

—

;

)

—

2

2.1

100%

2.2

2.3

;

25 70 ° ;

10 45 °

2.4

24

10%

2.5

0,85

1,25

2.7			20		
2.8			1, -2, ,	150	-1, -
2.9			0,07...1		
2.10			0,1		
2.11			7±0,7		
2.12		0,85 1,25	0,1		
2.13			+45		
? 10°			? 0,2...+0,6		
2.14					
2.15					-101 -102
2.16					
			24 24		
			1		
			1		
2.17			24 1,5		
2.18			1±0,005		
			5 .		5%
2.19.					
		0,75			

3

( ) .

: «+» ( ) , «?» —  
« » — ( ) .

( )  
( )

(«+»). «?» « » ! ( «? » )

4

:  
) - ;  
) — 101-24 3 ( 3), 102-24 3 ( 3);  
) - 24 ;  
)

5

5.1

« ».

5.2

5.3

70 .

6.

6.1

«  
».

6.2

7

7.1

7.2.

7.3.

G3/8=A.

7.4.

n

(n-1) .

n

0,5 .

8.

8.1.

( )

1

40°

2 .

8.2.

23216-78,

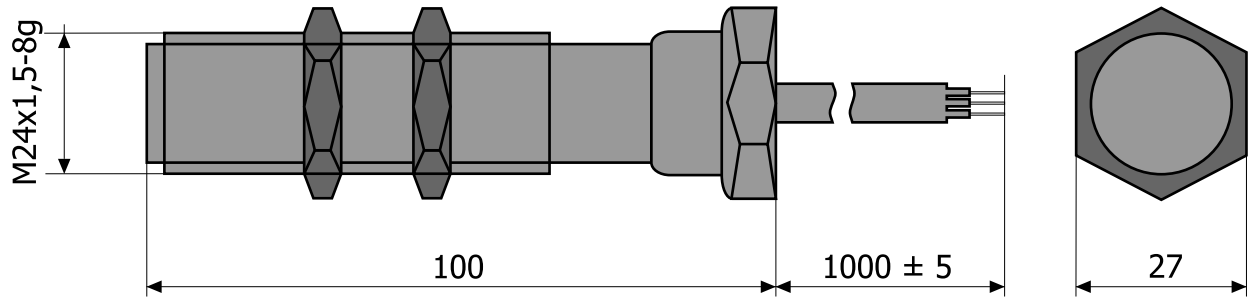
15150-69,

1

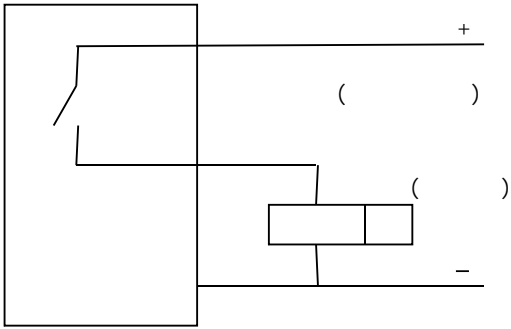
1

15150-69.

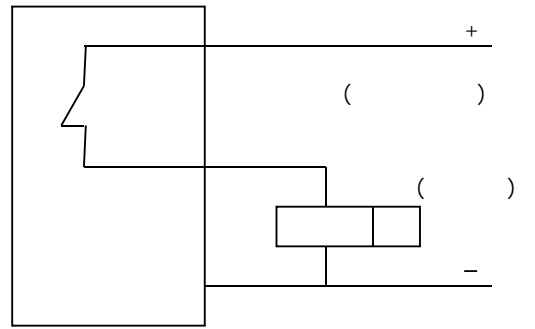
1



0,185 .



-101-24



-102-24