

соединители типа ВВТ



Применение

Применяются в радиоэлектронной и радиотехнической аппаратуре как соединители общего назначения

Стандарты

ГБ0.485.011 ТУ

Описание конструкции

- резьбовое сочленение
- климатическое исполнение УХЛ
- герметичное исполнение блочной части соединителя (утечка воздуха не более 0,34 л/ч)

- покрытие контактов: серебро
- поставка с замонтированным проводом ПВМФ0-5-С-0,50-4,0 ТУ 16-505.287-81

Характеристики

Механические

вибрация:
диапазон частот, Гц - 5...600
ускорение, м/с² - 120 (12g)

многократные удары:
ускорение, м/с² - 1500 (150g)

линейная нагрузка:
ускорение, м/с² - 1000 (100g)

Требования к надежности

минимальная наработка, ч
500

при числе сочленений-расчленений
500

минимальный срок сохраняемости, лет
8

Электрические

рабочее напряжение постоянного тока,
не более
ВВТ5 - 5 кВ
ВВТ10 - 10 кВ
ВВТ20 - 20 кВ

ток на контакт, не более
4,0 А

сопротивление изоляции в нормальных
климатических условиях, не менее
1000 МОм

Климатические

температура окружающей среды, °С
от минус 60 до плюс 125

смена температур, °С
от минус 60 до плюс 125

атмосферное пониженное давление
рабочее, Па (мм.рт.ст.)
1,3x10⁻⁴ (10⁻⁶)

соединители типа ВВТ

Обозначение

	ВВТ	10	Б	Г	-500
Тип					
Рабочее напряжение, кВ 10 (5, 20)					
Конструктивное исполнение соединителя: Б - блочный (приборный) герметичный Н - блочный негерметичный К - кабельный					
Вид контакта: Ш - штырь (вилка) Г - гнездо (розетка) ГШ - кабельная розетка и кабельная вилка, установленные одновременно на противоположных концах провода					
Длина замонтированного провода					

Вилки и розетки изготавливают и поставляют с замонтированным проводом. Длина провода устанавливается при заказе. Минимальная длина вилки (розетки) с замонтированным проводом должна быть не менее 250 мм. Минимальная длина кабельной розетки и кабельной вилки, установленных одновременно на противоположных концах провода для ВВТ5ГШ - 300 мм, ВВТ10ГШ - 350 мм, ВВТ20ГШ - 450 мм.

Пример обозначения при заказе:

ВВТ20КГ-500 ГБ0.485.011 ТУ

ВВТ5НГ-1000 ГБ0.485.011 ТУ

Конструкция и размеры соединителей указаны на рисунках 1 - 5 и таблицах 1-5.

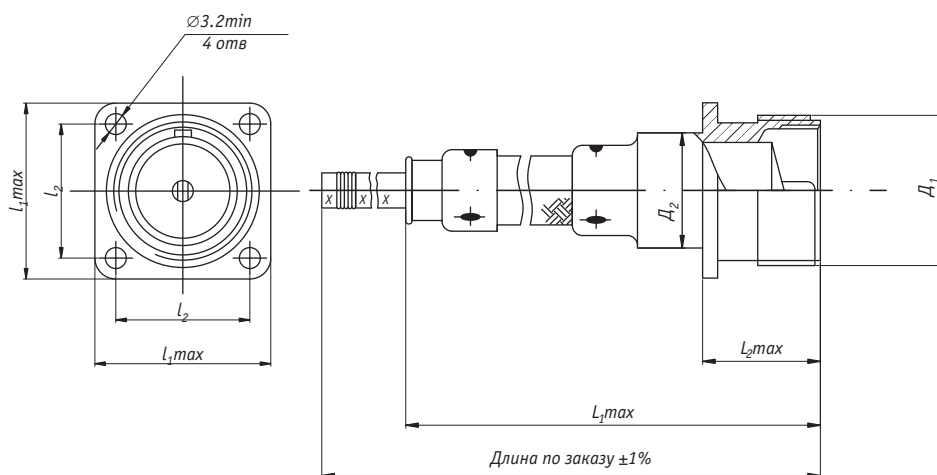


Рисунок 1 - Блочная вилка

Таблица 1

Типоконструкция соединителя	Размеры, мм						*Масса, г, не более
	Д ₁	Д ₂	L ₁	L ₂	l ₁	l ₂	
ВВТ5БШ ВВТ5НШ	M18x1-8h	14±0,13	108	25,6	23,15	17±0,1	30
ВВТ10БШ ВВТ10НШ	M20x1-8h	16±0,13	113	20,6	24,15	18±0,1	35
ВВТ20БШ ВВТ20НШ	M24x1,5-8h	19±0,15	143	20,6	30,2	24±0,1	45

*Масса указана без учета замонтированного провода, выходящего за габариты вилки

соединители типа ВВТ

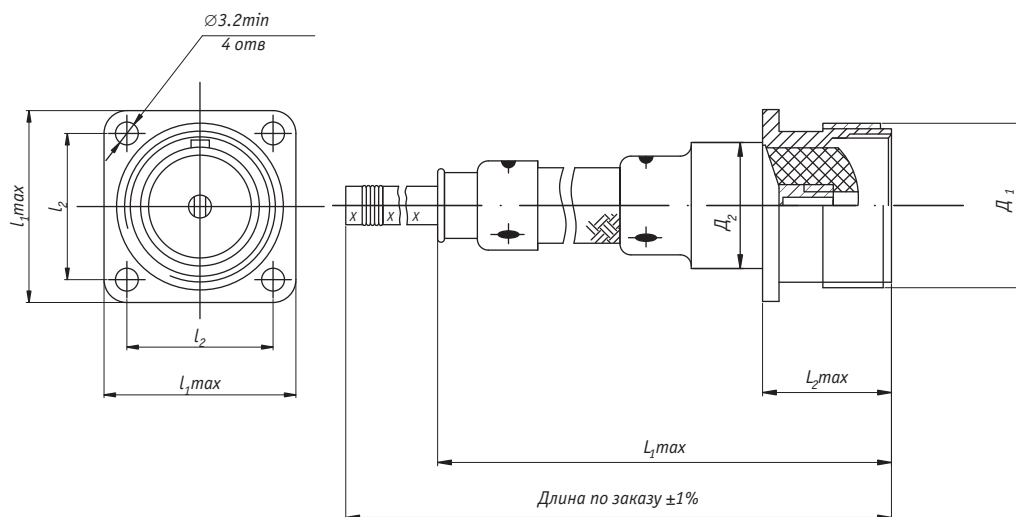


Рисунок 2 - Блочная розетка

Таблица 2

Типоконструкция соединителя	Размеры, мм						*Масса, г, не более
	D ₁	D ₂	L ₁	L ₂	l ₁	l ₂	
ВВТ5БГ ВВТ5НГ	M18x1-8h	14±0,13	108	25,6	23,15	17±0,1	30
ВВТ10БГ ВВТ10НГ	M20x1-8h	16±0,13	113	20,6	24,15	18±0,1	35
ВВТ20БГ ВВТ20НГ	M24x1,5-8h	19±0,15	143	20,6	30,2	24±0,1	45

*Масса указана без учета замонтированного провода, выходящего за габариты розетки

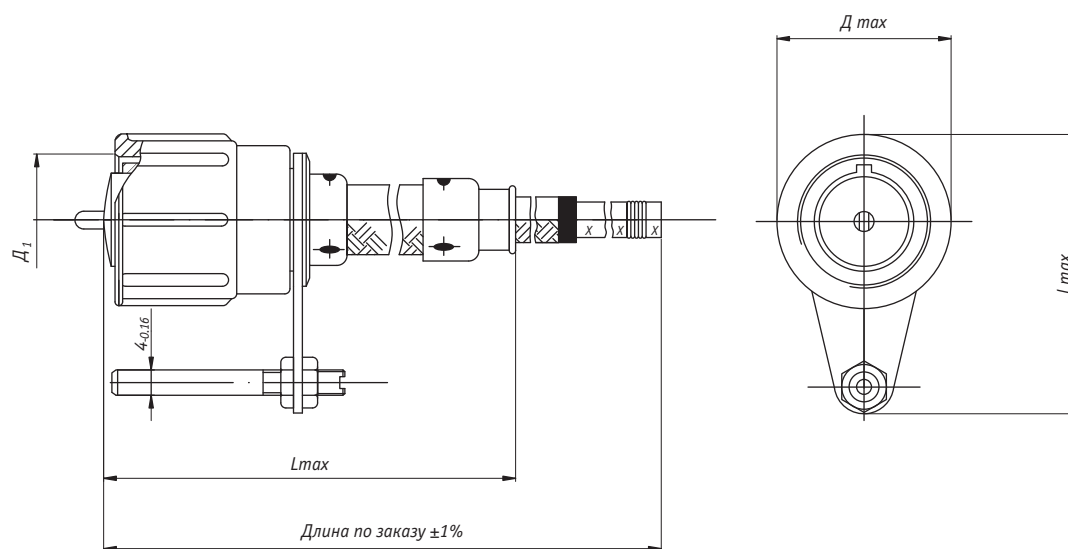


Рисунок 3 - Кабельная вилка

Таблица 3

Типоконструкция соединителя	Размеры, мм				*Масса, г, не более
	D ₁	D ₂	L	l	
ВВТ5КШ	M18x1-7H	23,5	88	43	45
ВВТ10КШ	M20x1-7H	25,5	108	44	60
ВВТ20КШ	M24x1,5-7H	29,5	138	47	70

*Масса указана без учета замонтированного провода, выходящего за габариты вилки

соединители типа ВВТ

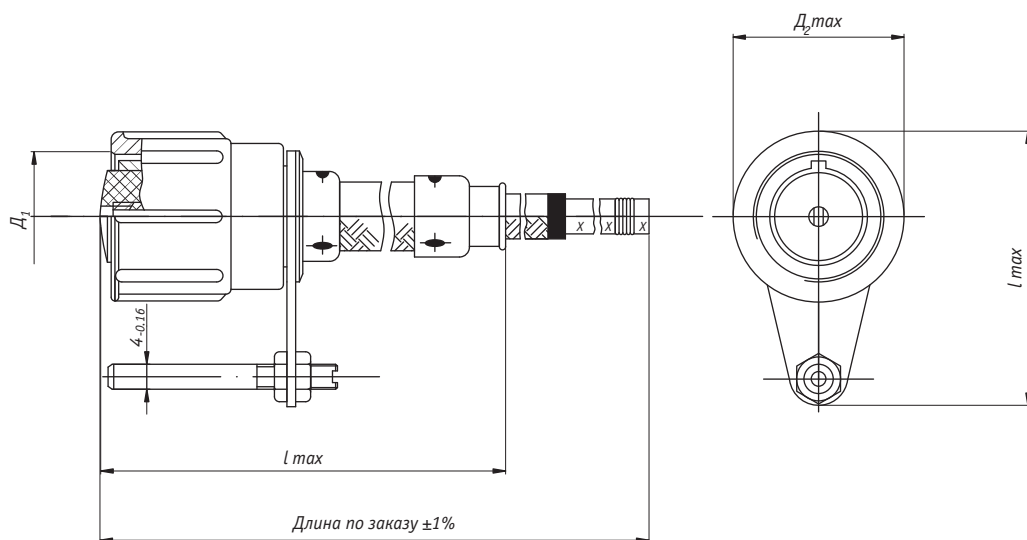


Рисунок 4 - Кабельная розетка

Таблица 4

Типоконструкция соединителя	Размеры, мм				*Масса, г, не более
	D ₁	D ₂	L	l	
ВВТ5КГ	M18x1-7H	23,5	88	43	45
ВВТ10КГ	M20x1-7H	25,5	108	44	60
ВВТ20КГ	M24x1,5-7H	29,5	138	47	70

*Масса указана без учета замонтированного провода, выходящего за габариты розетки

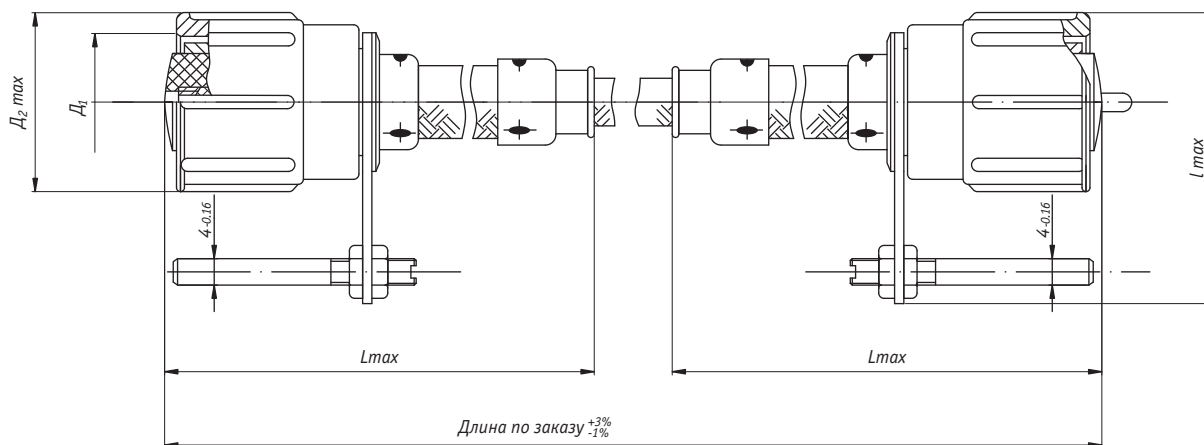


Рисунок 5 - Кабельная розетка и кабельная вилка, установленные одновременно на противоположных концах провода

Таблица 5

Типоконструкция соединителя	Размеры, мм				*Масса, г, не более
	D ₁	D ₂	L	l	
ВВТ5ГШ	M18x1-7H	23,5	88	43	90
ВВТ10ГШ	M20x1-7H	25,5	108	44	120
ВВТ20ГШ	M24x1,5-7H	29,5	138	47	140

*Масса указана без учета замонтированного провода, выходящего за габариты вилки (розетки)