



Электронный расцепитель автоматического выключателя предназначен для подачи команды на автоматическое отключение выключателя с заданной программой при возникновении токов короткого замыкания или перегрузки в цепи, защищаемой выключателем. Расцепитель имеет в своём составе датчики тока, электронный блок управления и исполнительный элемент (электромагнит), предназначенный для приведения в действие механизма отключения выключателя.

В качестве исполнительного электромагнита выключателей серий ВА50-41, ВА50-43, АВ2М, АЗ790 используется электромагнит независимого расцепителя выключателя. В выключателях серий ВА08 и «Электрон» для отключения выключателя сигналом электронного расцепителя применяется отдельный электромагнит. Выходным сигналом блока является импульс разряда предвременно заряженного конденсатора.

Блоки управления обеспечивают следующие виды защит (конкретный набор защитных функций зависит от типоразмера блока управления):

Защита от перегрузки. При превышении током через выключатель установленного порога начинается отсчёт выдержки времени срабатывания в соответствии с времятоковой характеристикой, которая представляет собой обратную от тока зависимость в соответствии с определённым законом. Если за это время ток снизится до величины, меньшей порога, срабатывания не произойдёт. Времятоковые характеристики выключателей приводятся в эксплуатационной документации. Уставка выдержки времени защиты от перегрузки устанавливается для тока 6 крат от номинального тока расцепителя для переменного тока и 5 крат для постоянного тока и может регулироваться при помощи переключателя на лицевой панели.

Защита от междуфазного короткого замыкания с выдержкой времени. При превышении током через выключатель порога срабатывания защиты от междуфазного короткого замыкания выключатель срабатывает либо без выдержки времени, либо с предустановленной задержкой для обеспечения селективности по времени. Выдержка времени защиты от междуфазного КЗ не зависит от тока. Уставки по току срабатывания защиты от междуфазного КЗ устанавливаются в кратности к номинальному току расцепителя. Уставки по току и выдержке времени регулируются с помощью переключателей, выведенных на лицевую панель.

Защита от междуфазного короткого замыкания с выдержкой времени имеет дополнительную функцию защиты от тока вклю-

чения. При включении этой функции срабатывание происходит без выдержки времени при включении выключателя на короткое замыкание или с выбранной выдержкой времени, если короткое замыкание возникло при нагруженном выключателе.

Защита от междуфазного короткого замыкания мгновенного действия. При превышении током порога срабатывания этой защиты выключатель срабатывает без выдержки времени. Уставка по току срабатывания устанавливается в кратности к номинальному току расцепителя.

Защита от однофазного короткого замыкания. Если ток через один полюс выключателя превышает ток других полюсов на величину уставки, выключатель отключается без выдержки времени или с заданной выдержкой времени. Переключатели уставок по току и выдержке времени защиты от однофазного КЗ также выведены на лицевую панель. Уставки по току защиты от однофазного КЗ устанавливаются в кратности к номинальному току выключателя (номинальному току трансформаторов тока).

Электронные расцепители выключателей переменного тока

Датчиками тока автоматического выключателя переменного тока являются трансформаторы тока, которые устанавливаются в каждом из трёх полюсов. Их вторичный ток также является питанием схемы электронного блока. Номинальный ток трансформаторов тока является номинальным током выключателя. Для более точного выбора уставок защиты на блоке управления имеется регулировка номинального тока.

В настоящее время идёт период перехода с блоков предыдущего поколения МРТ1, МРТ2, МРТ3, МРТ4, МРТ5 на новую серию, построенную на современной элементной базе на основе микроконтроллера: МРТ1-МП, МРТ2-МП, МРТ3-МП, МРТ4-МП, МРТ5-МП. Блоки МРТ1, МРТ2, МРТ3, МРТ4, МРТ5

Информация об уставках и функциях блоков МРТ1, МРТ2, МРТ3, МРТ4, МРТ5 сведена в таблицу 1.

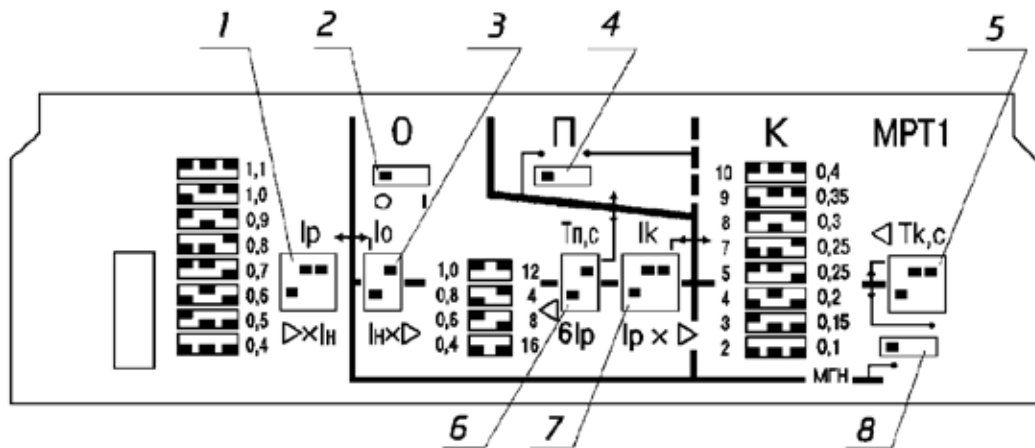
Лицевые панели блоков МРТ1, МРТ2, МРТ3, МРТ4, МРТ5 и функции их органов управления показаны на рисунках 1 – 4. На рисунках выступающим частям вставки-перемычки переключателя уставок соответствуют тёмные прямоугольники (на самой панели, сделанной в негативном виде, выступающим частям вставок-перемычек соответствуют светлые прямоугольники).

Таблица 1. Уставки и функции блоков МРТ1, МРТ2, МРТ3, МРТ4, МРТ5

Наименование	МРТ1	МРТ2	МРТ3	МРТ4	МРТ5	
Уставки номинального тока расцепителя I_p/I_n	0,4; 0,5; 0,6; 0,7; 0,8; 0,9; 1,0; 1,1				0,8; 0,85; 0,95; 1,0; 1,05; 1,1; 1,2; 1,25	
Уставки выдержки времени защиты от перегрузки при токе $6I_p$	4; 8; 12; 16				4*; 8*; 12*; 16*	
Уставки по току срабатывания защиты от междуфазного КЗ с выдержкой времени	2; 3; 4; 5; 7; 8; 9; 10			2; 3; 5; 6; 8; 9; 11; 12	3; 4; 5; 6; 7; 8; 9; 10; 1,2**; 1,6**; 2**; 2,4**; 2,8**; 3,2**; 3,6**	
Уставки выдержки времени защиты от междуфазного КЗ	МГН; 0,1; 0,15; 0,2; 0,25; 0,3; 0,35; 0,4			МГН; 0,2; 0,25; 0,35; 0,4; 0,45; 0,55; 0,6	МГН; 0,25; 0,3; 0,4; 0,45; 0,5; 0,55; 0,65; 0,7	
Уставка по току срабатывания защиты от междуфазного КЗ без выдержки времени	-	-	-	-	2,6 уставки по току защиты от междуфазного КЗ (нерегулируемая)	
Уставки по току срабатывания защиты от однофазного КЗ	0,4; 0,6; 0,8; 1,0		-	-	-	
Уставка выдержки времени защиты от однофазного КЗ	Соответствует установленной уставке выдержки времени защиты от междуфазного КЗ			-	-	
	основная	ВА53-41, ВА55-41, ВА53-43, ВА55-43		А3793, А3794	АВ2М	«Электрон»
Применяемость	по заказу	АВ2М		-	ВА53-41, ВА55-41, ВА53-43, ВА55-43	-

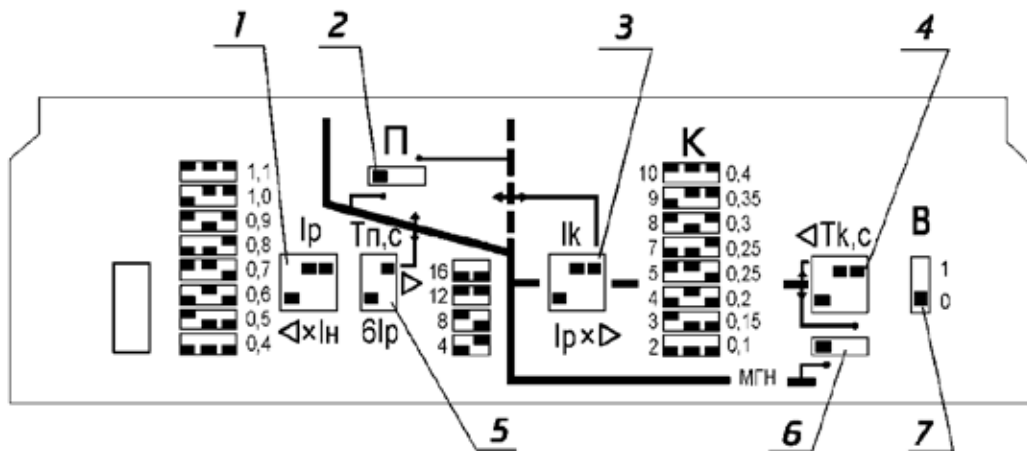
* обратнозависимая от тока и независимая от тока.

** при установке переключателя х0,4 в правое положение.



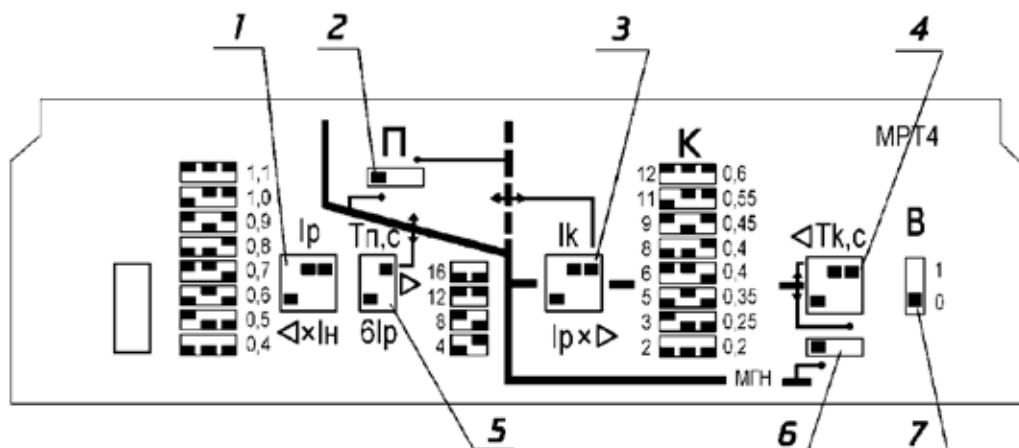
1. уставки номинального рабочего тока;
2. включение защиты от однофазного короткого замыкания (вправо – включена, влево – отключена);
3. уставки тока срабатывания защиты от однофазного короткого замыкания;
4. включение защиты от перегрузки (выступ лево – включена, вправо – выключена);
5. уставки выдержки времени защиты от короткого замыкания;
6. уставки выдержки времени защиты от перегрузки;
7. уставки тока срабатывания защиты от короткого замыкания;
8. включение выдержки времени защиты от короткого замыкания (выступ вправо – включена, влево – выключена).

Рисунок 1 – Общий вид лицевой панели блока MPT1



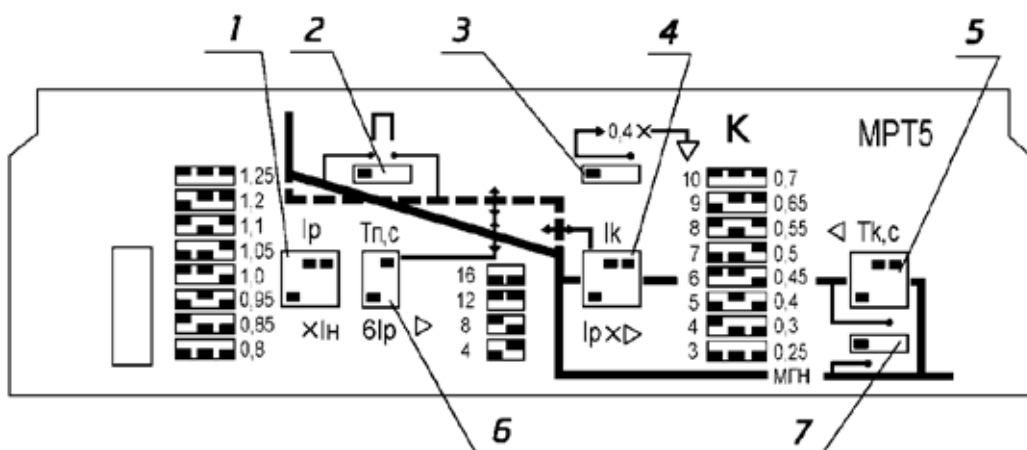
1. уставки номинального рабочего тока;
2. включение защиты от перегрузки (выступ влево – включена, вправо – выключена);
3. уставки тока срабатывания защиты от короткого замыкания;
4. уставки выдержки времени защиты от короткого замыкания;
5. уставки выдержки времени защиты от перегрузки;
6. включение выдержки времени защиты от короткого замыкания (выступ вправо – включена, влево – выключена);
7. защита от тока включения (выступ вверх – включена, вниз – выключена).

Рисунок 2 – Общий вид лицевой панели блоков MPT2, MPT3



1. уставки номинального рабочего тока;
2. включение защиты от перегрузки (выступ влево – включена, вправо – выключена);
3. уставки тока срабатывания защиты от короткого замыкания;
4. уставки выдержки времени защиты от короткого замыкания;
5. уставки выдержки времени защиты от перегрузки;
6. включение выдержки времени защиты от короткого замыкания (выступ вправо – включена, влево – выключена);
7. защита от тока включения (выступ вверх – включена, вниз – выключена).

Рисунок 3 – Общий вид лицевой панели блока MPT4



1. уставки номинального рабочего тока;
2. переключение режимов работы защиты от перегрузки с зависимой и независимой от тока выдержкой времени (вправо – независимая, влево – зависимая);
3. выступ вправо – значения уставок тока срабатывания защиты от короткого замыкания умножаются на коэффициент 0,4;
4. уставки тока срабатывания защиты от короткого замыкания;
5. уставки выдержки времени защиты от короткого замыкания;
6. уставки выдержки времени защиты от перегрузки;
7. включение выдержки времени защиты от короткого замыкания (вправо – включена, влево – выключена).

Рисунок 4 – Общий вид лицевой панели блока MPT5

Блоки МРТ1-МП, МРТ2-МП, МРТ3-МП, МРТ4-МП, МРТ5-МП

Информация об уставках и функциях защиты блоков МРТ1-МП, МРТ2-МП, МРТ3-МП, МРТ4-МП, МРТ5-МП, а также БУТ-12 сведена в таблицу 2.

Таблица 2 – Уставки и функции блоков МРТ1-МП, МРТ2-МП, МРТ3-МП, МРТ4-МП, МРТ5-МП, БУТ-12

Наименование	МРТ1-МП	МРТ2-МП	МРТ3-МП	МРТ4-МП	МРТ5-МП	БУТ-12
Переключатель уставок тока срабатывания защиты от перегрузки (номинального тока расцепителя)		0,3; 0,4; 0,5; 0,6; 0,7; 0,8; 0,9; 1,0; 1,1			0,4; 0,5; 0,6; 0,7; 0,8; 0,9; 1,0; 1,15; 1,25	0,3; 0,4; 0,5; 0,6; 0,7; 0,8; 0,9; 1,0
Уставки выдержки времени защиты от перегрузки при токе $6I_p$			0; 4; 8; 12; 16; ∞ (защита отключена)			5; 10; 20
Уставки по току срабатывания защиты от междуфазного КЗ с выдержкой времени	1,5; 2; 3; 4; 5; 7; 8; 9; 10; 12; ∞ (защита отключена)			1,2; 1,6; 2; 3; 4; 5; 6; 8; 9; 11; 12	1,2; 1,6; 2; 2,5; 3; 3,5; 4; 5; 6; 8; 10	1,5; 2; 3; 4; 6; 8; 10; ∞ (защита отключена)
Уставки выдержки времени защиты от междуфазного КЗ		0,1; 0,2; 0,3; 0,4; 0,5; 0,6; 0,7		0; 0,2; 0,25; 0,35; 0,4; 0,5; 0,6	0; 0,15; 0,2; 0,25; 0,3; 0,35; 0,4; 0,45; 0,5; 0,55; 0,6; 0,65; 0,7; 0,75	0,1; 0,2; 0,3; 0,4
Уставки по току срабатывания защиты от междуфазного КЗ мгновенного действия	2; 3; 4; 5; 6; 7; 8; 9; 10; 12; ∞ (защита отключена)			-	2; 3; 4; 5; 6; 7; 8; 9; 10; 12; ∞ (защита отключена)	1,5; 2; 4; 6; 8; 10; 12; ∞ (защита отключена)
Уставки по току срабатывания защиты от однофазного КЗ	0,4; 0,5; 0,6; 0,7; 0,8; 0,9; 1,0; 1,1	-	0,4; 0,5; 0,6; 0,7; 0,8; 0,9; 1,0; 1,1	-	-	0,3; 0,5; 0,7; 1,0
Уставки выдержки времени защиты от однофазного КЗ	0,1; 0,2; 0,3; 0,4; 0,5; 0,6; 0,7; 0,8; 0,9; ∞ (защита отключена)	-	0,1; 0,2; 0,3; 0,4; 0,5; 0,6; 0,7; 0,8; 0,9; ∞ (защита отключена)	-	-	0,2; 0,3; 0,4; ∞ (защита отключена)
Применяемость	ВА53-41, ВА55-41, ВА53-43, ВА55-43, АВ2М		А3793, А3794	ВА53-41, ВА55-41, ВА53-43, ВА55-43, АВ2М	«Электрон»	ВА08

Времятоковая характеристика защиты от перегрузки блоков МРТ1-МП, МРТ2-МП, МРТ3-МП, МРТ4-МП, МРТ5-МП и БУТ-12 имеет 3 типа:

независимая от тока;

зависимая от тока квадратичная (время срабатывания определяется по формуле $T = N / (K^2 - 1)$, где N – коэффициент, K – кратность тока (I/I_R));

зависимая от тока четвёртой степени (время срабатывания определяется по формуле $T = N / K^4$).

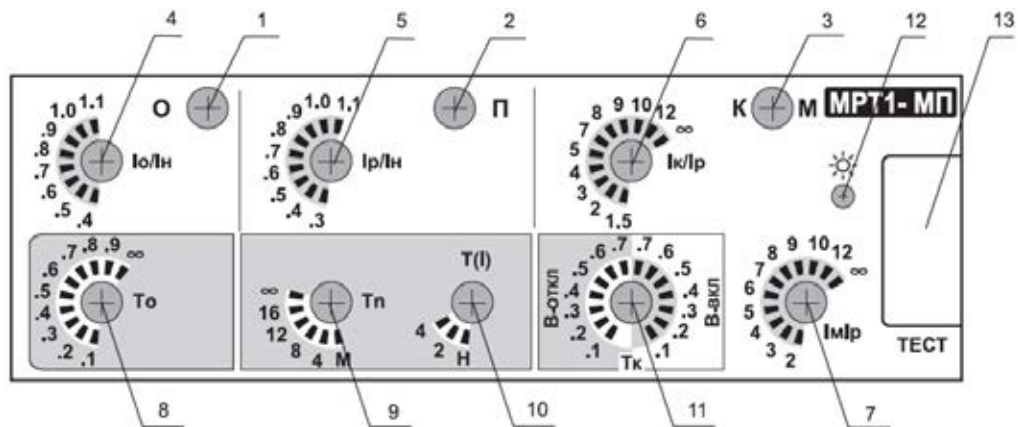
Блоки МРТ1-МП, МРТ2-МП, МРТ3-МП, МРТ4-МП, МРТ5-МП имеют функцию индикации причины отключения с помощью светодиодных индикаторов. Для просмотра информации о причине отключения на отключенном выключателе требуется подача внешнего питания на разъём «ТЕСТ».

Блок МРТ1-МП имеет следующие дополнительные функции: дистанционное переключение времятоковой характеристики защиты от перегрузки (обратноквадратичной и обратной четвёртой степени);

предварительная дистанционная сигнализация при перегрузке после окончания половины времени отключения в соответствии с времятоковой характеристикой.

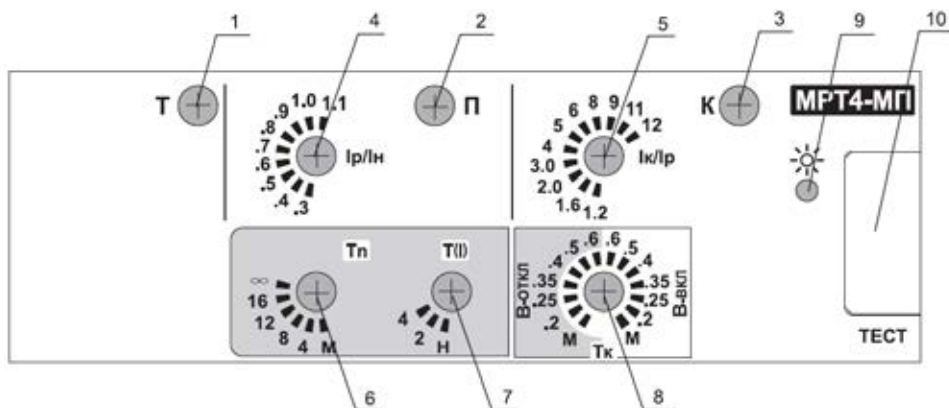
Блок БУТ-12 имеет следующие дополнительные функции: индикация кратности тока наиболее нагруженной фазы (I_f/I_R); предварительная дистанционная сигнализация при перегрузке после окончания половины времени отключения в соответствии с времятоковой характеристикой; индикация причины отключения с помощью светодиодных индикаторов при наличии внешнего питания; передача во внешние цепи сигналов причины отключения (при наличии питания) и логической селективности (логическая селективность – это способ уменьшения времени селективного отключения КЗ путём обмена информацией между нижестоящими и вышестоящими выключателями); дистанционное переключение времятоковой характеристики защиты от перегрузки (обратноквадратичной и обратной четвёртой степени).

Лицевые панели блоков МРТ1-МП, МРТ2-МП, МРТ3-МП, МРТ4-МП, МРТ5-МП и БУТ-12 и функции их органов управления показаны на рисунках 5 – 9.



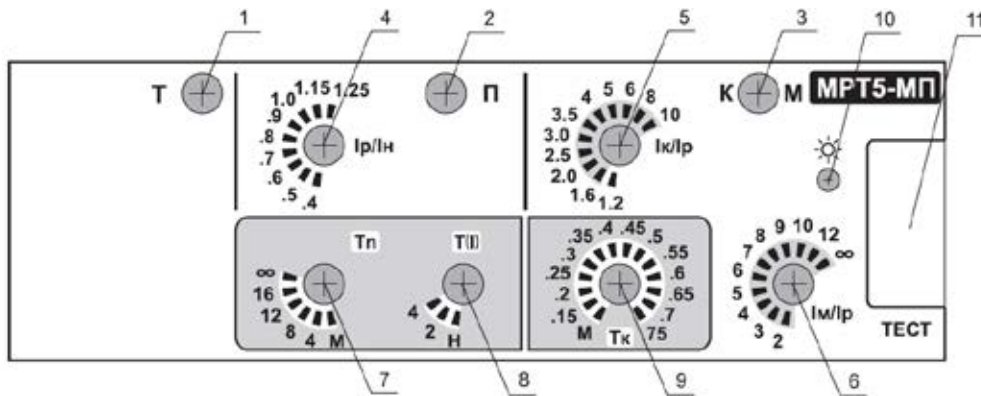
1. индикатор срабатывания защиты от однофазного КЗ;
 2. индикатор срабатывания защиты от перегрузки;
 3. индикатор срабатывания защиты от КЗ;
 4. переключатель уставок по току защиты от однофазного КЗ;
 5. переключатель уставок по току защиты от перегрузки (номинального тока расцепителя);
 6. переключатель уставок по току защиты от КЗ с выдержкой времени;
 7. переключатель уставок по току защиты от КЗ мгновенного действия;
 8. переключатель уставок выдержки времени защиты от однофазного КЗ;
 9. переключатель уставок выдержки времени защиты от перегрузки (при $6I_p$);
 10. переключатель времятоковой характеристики защиты от перегрузки (Н – независимая от тока, 2 – обратноквадратичная, 4 – обратная четвёртой степени);
 11. переключатель уставок выдержки времени защиты от КЗ и включения защиты от тока включения (левый сектор - защита от тока включения отключена, правый сектор – защита от тока включения включена);
 12. кнопка индикации причины отключения;
 13. разъём «ТЕСТ».
14. Блок МРТ2-МП отличается от МРТ1-МП отсутствием защиты от однофазного КЗ.

Рисунок 5 - Общий вид лицевой панели блоков МРТ1-МП (МРТ2-МП) и МРТ3-МП



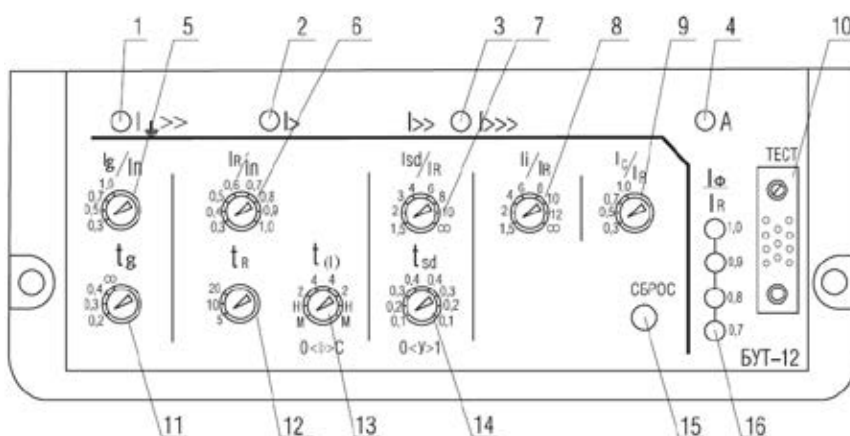
1. индикатор теста переключателей;
2. индикатор срабатывания защиты от перегрузки
3. индикатор срабатывания защиты от КЗ;
4. переключатель уставок по току защиты от перегрузки (номинального тока расцепителя);
5. переключатель уставок по току защиты от КЗ с выдержкой времени;
6. переключатель уставок выдержки времени защиты от перегрузки (при $6I_p$);
7. переключатель времятоковой характеристики защиты от перегрузки (Н – независимая от тока, 2 – обратноквадратичная, 4 – обратная четвёртой степени);
8. переключатель уставок выдержки времени защиты от КЗ и включения защиты от тока включения (левый сектор - защита от тока включения отключена, правый сектор – защита от тока включения включена);
9. кнопка индикации причины отключения;
10. разъём «ТЕСТ».

Рисунок 6 - Общий вид лицевой панели блока МРТ4-МП



1. индикатор теста переключателей;
2. индикатор срабатывания защиты от перегрузки
3. индикатор срабатывания защиты от КЗ;
4. переключатель уставок по току защиты от перегрузки (номинального тока расцепителя);
5. переключатель уставок по току защиты от КЗ с выдержкой времени;
6. переключатель уставок по току защиты от КЗ мгновенного действия;
7. переключатель уставок выдержки времени защиты от перегрузки (при 6Ip);
8. переключатель времятоковой характеристики защиты от перегрузки (Н – независимая от тока, 2 – обратноквадратичная, 4 – обратная четвёртой степени);
9. переключатель уставок выдержки времени защиты от КЗ и включения защиты от тока включения (левый сектор - защита от тока включения отключена, правый сектор – защита от тока включения включена);
10. кнопка индикации причины отключения;
11. разъём «ТЕСТ».

Рисунок 7 - Общий вид лицевой панели блока МРТ5-МП



1. индикатор срабатывания защиты от однофазного КЗ;
2. индикатор срабатывания защиты от перегрузки;
3. индикатор срабатывания защиты от КЗ;
4. индикатор срабатывания аварийного отключения (неисправность процессора);
5. переключатель уставок по току защиты от однофазного КЗ;
6. переключатель уставок по току защиты от перегрузки (номинального тока расцепителя);
7. переключатель уставок по току защиты от КЗ с выдержкой времени;
8. переключатель уставок по току защиты от КЗ мгновенного действия;
9. переключатель уставок срабатывания сигнализации перегрузки;
10. разъём «ТЕСТ»;
11. переключатель уставок выдержки времени защиты от однофазного КЗ;
12. переключатель уставок выдержки времени защиты от перегрузки (при 6Ip);
13. переключатель времятоковой характеристики защиты от перегрузки (М – мгновенное отключение, Н – независимая от тока, 2 – обратноквадратичная, 4 – обратная четвёртой степени) и режимов работы защиты от перегрузки (на отключение – О (левый сектор), на сигнализацию – С (правый сектор)); при установке на сигнализацию срабатывание защиты от перегрузки не происходит, только выдаётся дистанционный сигнал после окончания половины времени в соответствии с времятоковой характеристикой;
14. переключатель уставок выдержки времени защиты от КЗ и режима ускорения действия защиты при включении на КЗ (защита от тока включения, левый сектор - защита от тока включения отключена, правый сектор – защита от тока включения включена);
15. кнопка индикации причины отключения;
16. индикаторы наибольшего фазного тока.

Рисунок 8 - Общий вид лицевой панели блока БУТ-12

Электронные расцепители выключателей постоянного тока

Датчики тока автоматического выключателя постоянного тока устанавливаются в обоих полюсах выключателя. Номинальный ток датчика тока соответствует номинальному току выключателя. Для более точного выбора уставок защиты на блоке управления имеется регулировка номинального тока.

Питание блока управления подаётся от главной цепи выключателя или от стороннего источника. У выключателей серий ВА50-41, ВА50-43, АВ2М напряжение питания подаётся через стабилизатор тока и может быть любым в интервале от 110 В до 440 В с допу-

ском 0,8 от минимального до 1,1 от максимального напряжения. У выключателей серий АЗ790 и «Электрон» напряжение питания подаётся через блок гасящих резисторов, сопротивление которого меняется с помощью переключки. Величина напряжения должна быть равна 110, 220 или 440 В постоянного тока при колебаниях напряжения от 0,8 до 1,1 от номинального.

Регулировка уставок расцепителей постоянного тока осуществляется с помощью ручек, шкалы которых индивидуально калибруются в составе конкретного выключателя на предприятии-изготовителе. Информация об уставках блоков управления расцепителей постоянного тока МРТ6, МРТ7, МРТ7.1, МРТ8, МРТ9 сведена в таблицу 3.

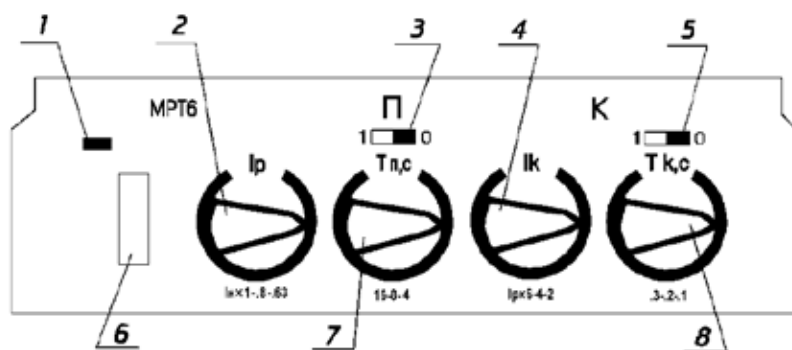
В блоке МРТ6 предусмотрена возможность подключения внешней

дистанционной индикации наличия напряжения питания блока.

Таблица 3 – Уставки блоков МРТ6, МРТ7, МРТ7.1, МРТ8, МРТ9

Наименование	МРТ6	МРТ7	МРТ7.1	МРТ8	МРТ9
Уставки номинального тока расцепителя		0,63; 0,8; 1,0			0,8; 1,0; 1,25
Уставки выдержки времени защиты от перегрузки при токе I_p			4; 8; 16		
Уставки по току срабатывания защиты от междуфазного КЗ с выдержкой времени			2; 4; 6		
Уставки выдержки времени защиты от междуфазного КЗ	МГН; 0,1; 0,2; 0,3		МГН; 0,2; 0,4; 0,6		МГН; ,25; 0,45; 0,7
Применяемость	ВА53-41, ВА55-41, ВА53-43, ВА55-43, АВ2М	А3793, А3794		ВА53-41, ВА55-41, ВА53-43, ВА55-43, АВ2М	«Электрон»

Лицевые панели блоков МРТ6, МРТ7, МРТ7.1, МРТ8, МРТ9 и функции их органов управления показаны на рисунке 9.



1. индикатор наличия питания;
2. ручка уставок номинального рабочего тока;
3. включение защиты от перегрузки (выступ влево – включена, вправо – выключена);
4. ручка уставок тока срабатывания защиты от короткого замыкания;
5. включение режима мгновенного срабатывания при коротком замыкании (выступ влево – включен, вправо – выключен);
6. разъём ТЕСТ;
7. ручка уставок выдержки времени защиты от перегрузки;
8. ручка уставок выдержки времени защиты от короткого замыкания.

Блоки отличаются друг от друга уставками номинального тока и выдержки времени защиты от короткого замыкания. В блоке МРТ9 отсутствует выключатель защиты от перегрузки.

Рисунок 9 – Лицевая панель блока управления расцепителя постоянного тока