



**Блок преобразования сигналов
термопар**

БПТ-21

РУКОВОДСТВО ПО ЭКСПЛУАТАЦИИ

ПРМК.405521.001 РЭ

СОДЕРЖАНИЕ

Стр.

1 Описание и принцип действия	4
1.1 Назначение блока	4
1.2 Обозначение блока при заказе и комплект поставки	4
1.3 Технические характеристики блока	5
1.4 Устройство блока	6
1.5 Перечень принадлежностей	6
1.6 Маркировка и упаковка	7
2 Функциональные возможности блока БПТ-21	7
3 Указание мер безопасности	8
4 Подготовка и порядок работы	8
4.1 Эксплуатационные ограничения при использовании блока	8
4.2 Подготовка блока к использованию	8
4.3 Проверка работоспособного состояния	9
4.4 Перечень возможных неисправностей	9
5 Техническое обслуживание и настройка блока	10
5.1 Порядок технического обслуживания	10
5.2 Технический осмотр	10
5.3 Порядок наладки (поверки) блока БПТ-21	11
6 Транспортирование и хранение	13
6.1 Условия хранения блока	13
6.2 Условия транспортирования блока	13
7 Гарантии изготовителя	13
Приложение А - Схема проверки сопротивления изоляции	14
Приложение Б - Схема для определения основной погрешности преобразования	15

Настоящее руководство по эксплуатации предназначено для ознакомления потребителей с назначением, моделями, принципом действия, устройством, монтажом, эксплуатацией и обслуживанием **блока преобразования сигналов термопар БПТ-21** (в дальнейшем – блок БПТ-21).

ВНИМАНИЕ !

Перед использованием блока, пожалуйста, ознакомьтесь с настоящим руководством по эксплуатации.

Пренебрежение мерами предосторожности и правилами эксплуатации может стать причиной травмирования персонала или повреждения оборудования!

В связи с постоянной работой по совершенствованию блока, повышающей его надежность и улучшающей характеристики, в конструкцию могут быть внесены незначительные изменения, не отраженные в настоящем издании.

1 Описание и принцип действия

1.1 Назначение блока

1.1.1 Блок БПТ-21 предназначен для преобразования сигналов низкого уровня и термопар типа ТХА(К), ТХК(L), ТВР, ТПП(S), ТПР(В) в унифицированный сигнал постоянного тока 0-5 мА, 0-20 мА, 4-20 мА, 0-10 В. Блок БПТ-21 имеет один, гальванически не связанный канал преобразования. Блок обеспечивает компенсацию термо Э.Д.С. свободных концов термопары, а также подавление нуля входного сигнала и масштабирование диапазона измерения входного сигнала.

1.1.2 БПТ-21 может использоваться не только для преобразования сигнала термопар, но также для усиления напряжения низкого уровня (0÷100) мВ, полученного от источника Е.

1.1.3 Блок БПТ-21 может быть использован в системах автоматизированного регулирования и управления технологическими процессами в энергетике, металлургии, в измерительных системах и измерительно-вычислительных комплексах.

1.2 Обозначение блока при заказе и комплект поставки

1.2.1 Блок обозначается следующим образом:

БПТ-21-D-N-K-T,

где:

D – тип датчика и условное обозначение номинальной статической характеристики:
 ПР, Е(ЭДС), ПП, ВР-3, ВР-2, ВР-1, ХА, ХК

N – начальное значение измеряемой температуры: в градусах Цельсия (не менее минус 20°C) или в мВ

K – конечное значение измеряемой температуры: в градусах Цельсия или в мВ

T – код выходного сигнала:

- 1 - унифицированный от 0 мА до 5 мА,
- 2 - унифицированный от 0 мА до 20 мА,
- 3 - унифицированный от 4 мА до 20 мА,
- 4 - унифицированный от 0 В до 10 В.

Внимание! При заказе прибора необходимо указывать его полное название, в котором присутствуют характеристики подключаемых датчиков и тип аналогового выхода.

1.2.2 Комплект поставки блока БПТ-21 приведен в таблице 1.2.

Таблица 1.2 – Комплект поставки блока БПТ-21

Обозначение	Наименование	Количество
ПРМК.405521.001	Блок преобразования сигналов от термопар БПТ-21	1
ПРМК.405521.001 ПС	Паспорт	1
ПРМК.405521.001 РЭ	Руководство по эксплуатации	1*
* - 1 экземпляр на любое количество блоков при поставке в один адрес		

1.3 Технические характеристики блока

1.3.1 Основные технические характеристики БПТ-21 приведены в таблице 1.3.1.

Таблица 1.3.1 – Основные технические характеристики БПТ-21

Название параметра и размер	Единица измерения	Значение
1 Количество независимых каналов	шт.	1
2 Схема подключения датчика		Двухпроводная
3 Начальное значение входного сигнала	мВ	0; 2; 4; 6; 8; 10; 12; 14; 16; 18; 20; 25; 30; 40.
4 Номинальный диапазон изменения входного сигнала	мВ	1; 2; 5; 10; 15; 25; 40; 60; 80; 100.
5 Номинальная статическая характеристика канала		$Y_i = \frac{I_0}{\Delta U} * (U_i + K * t_i - U_0) + I_0,$ где Y_i – текущее значение выходного сигнала, мА; I_0 – диапазон изменения выходного тока, мА; U_i – текущее значение входного сигнала, мВ; U_0 – номинальное начальное значение входного сигнала, мВ; ΔU – номинальный диапазон изменения входного сигнала, мВ; K – коэффициент преобразования из табл. 1.3.2; t_i – температура окружающего воздуха в клеммной колодке; I – начальное значение тока при U_0 для диапазона 4-20мА (4мА).
6 Сопротивление нагрузки для выходного сигнала: 0-5 мА, не более 0-20 мА, не более 4-20 мА, не более 0-10 В, более	Ом	2000 500 500 2000
7 Основная погрешность преобразования входного сигнала, выраженная в процентах от номинального диапазона изменения выходного сигнала не превышает	%	$\pm 0,25$ – для блоков с диапазоном изменения входного сигнала $\Delta U \geq 10$ мВ $\pm [0,25 + 0,25 * (10 / \Delta U - 1)]$ – для преобразователей с диапазоном изменения входного сигнала $\Delta U < 10$ мВ
8 Напряжение питания от источника постоянного тока	В	Нестабилизированное 24 (от 12 до 30)
9 Ток потребления, не более	мА	110
10 Габаритные размеры (ВхШхГ)	мм	76 x 26 x 115
11 Степень защиты		IP30
12 Масса, не более	кг	0.13
13 Гальваническая развязка		Трехуровневая (вход/выход/питание)

Таблица 1.3.2 – Коэффициент преобразования БПТ-21

Тип датчика	ТПР(В), Е	ТПП(С)	ТВР	ТХА(К)	ТХК(Л)
$K, \left(\frac{mA}{1^\circ C} \right)$	0	0.0060	0.0126	0.0404	0.0660

1.3.2 По стойкости к климатическому воздействию БПТ-21 отвечает исполнению группы 4 согласно ГОСТ 22261, но для работы при температуре от минус 40 до +70 °С.

1.3.3 По стойкости к механическому воздействию БПТ-21 отвечает исполнению 5 согласно ГОСТ 22261.

1.3.4 Блок БПТ-21 может эксплуатироваться только в закрытых взрывобезопасных помещениях.

1.3.5 Среднее время наработки на отказ с учетом технического обслуживания, регламентированного инструкцией по эксплуатации не менее чем, 100 000 часов.

1.3.6 Среднее время восстановления работоспособности БПТ-21 не более 4 часов.

1.3.7 Средний срок эксплуатации не менее 10 лет.

1.3.8 Средний срок хранения 1 год в условиях по группе 1 ГОСТ 15150-69.

1.3.9 Изоляция электрических цепей БПТ-21 относительно корпуса и между собой при температуре окружающей среды $20 \pm 5^\circ\text{C}$ и относительной влажности воздуха до 80% выдерживает в течение 1 минуты действие испытательного напряжения практически синусоидальной формы частотой от 50 Гц с действующим значением 500 В.

1.3.10 Минимально допустимое электрическое сопротивление изоляции при температуре окружающей среды $20 \pm 5^\circ\text{C}$ и относительной влажности воздуха до 80% не превышает 20 МОм.

1.3.11 Граница допустимого значения дополнительной погрешности преобразования при изменении напряжения питания от номинального значения в границах указанных в таблице 1.1 не превышает $\pm 0,2\%$ от диапазона изменения соответствующего сигнала.

1.3.12 Граница допустимого значения дополнительной погрешности преобразования при изменении температуры окружающей среды на каждые 10°C в диапазоне от минус 40°C до 70°C не превышает $\pm 0,2\%$ от диапазона изменения соответствующего сигнала.

1.3.13 Граница допустимого значения дополнительной погрешности преобразования при действии постоянных магнитных полей или переменных полей сетевой частоты с напряженностью до 400 А/м не превышает $\pm 0,2\%$ от диапазона изменения соответствующего сигнала.

1.3.14 Величина пульсации выходного тока не превышает 0.25 % верхней границы изменения выходных сигналов.

1.4 Устройство блока

1.4.1 Внешний вид и габаритные размеры блока БПТ-21 изображены на рисунке 1.4.

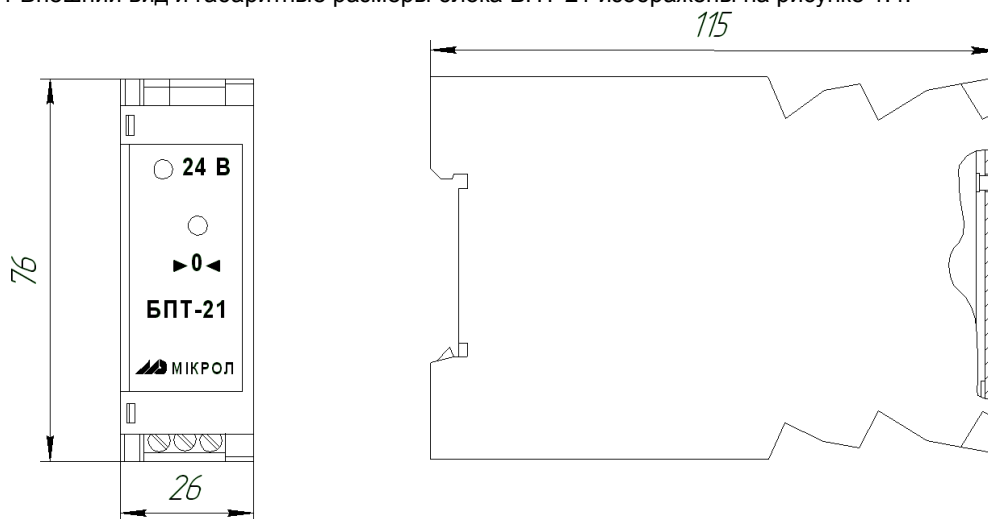


Рисунок 1.4 - Внешний вид и габаритные размеры БПТ-21

1.4.2 Блок конструктивно выполнен в литом ударостойком пластмассовом корпусе, на задней стенке которого установлен захват для монтажа на DIN-рейке 35 мм. Внутри корпуса размещена плата блока, которая представляет собой плату печатного монтажа с размещенными на ней радиоэлементами. На передней стенке блока расположены индикатор наличия напряжения питания, а также потенциометр ">0<", с помощью которого проводят установку нуля.

Выбор выходных сигналов осуществляется с помощью блоков переключателей расположенных внутри прибора.

1.5 Перечень принадлежностей

Перечень принадлежностей, которые необходимы для контроля, регулирования, выполнения работ по техническому обслуживанию блока, приведены в таблице 1.5 (согласно ДСТУ ГОСТ 2.610).

Таблица 1.5 – Перечень принадлежностей, которые необходимы при обслуживании блока БПТ-21

Наименование средств измерения, инструмента и принадлежностей	Назначение
1 Вольтметр универсальный Щ300	Измерение выходного сигнала и контроль напряжения питания
2 Дифференциальный вольтметр В1-12	Задатчик сигнала
3 Мегомметр Ф4108	Измерение сопротивления изоляции
4 Пинцет медицинский	Проверка качества монтажа
5 Отвёртка	Разборка корпуса, регулировка потенциометров
6 Мягкая бязь	Очистка от пыли и грязи

1.6 Маркировка и упаковка

1.6.1 Маркировка блока выполнена согласно ГОСТ 26828 на табличке с размерами согласно ГОСТ 12971, которая крепится на боковую стенку корпуса модуля.

1.6.2 Пломбирование блока предприятием-изготовителем при выпуске из производства не предусмотрено.

1.6.3 Упаковка блока соответствует требованиям ГОСТ 23170.

1.6.4 Блок в соответствии с комплектом поставки упакован согласно чертежам предприятия-изготовителя.

2 Функциональные возможности блока БПТ-21

2.1 Питание блока осуществляется постоянным напряжением 24 В. Напряжение питания через диодный выпрямитель поступает на импульсный преобразователь, который формирует напряжения, необходимые для питания блока и обеспечивает гальваническую развязку от цепей питания. Светодиод на передней панели блока своим свечением сигнализирует о наличии напряжения питания на входе блока.

2.2 Блок-схема блока приведена на рисунке 2.1. Блок состоит со следующих основных функциональных узлов:

М – мостовая схема;

У – трёхкаскадный усилитель;

ОС – цепь отрицательной обратной связи;

ИОН – источник образцового напряжения;

2.3 С помощью мостовой схемы осуществляется компенсация нулевого начального значения входного сигнала. Мостовая схема блоков, предназначенных для работы с термопарами типов ТХА, ТХК, ТВР, ТПП дополнительно осуществляет автоматическую компенсацию термо Э.Д.С. свободных концов термопары с помощью медного чувствительного элемента R_k , включённого в плечо моста и установленного вблизи места подключения свободных концов термопары ТП в клеммной колодке.

2.4 Выходной сигнал блока, суммированный с выходным напряжением мостовой схемы, поступает на входной каскад усилителя канала, являющийся одновременно активным фильтром. На выходе первого каскада включён дополнительный RC-фильтр, который совместно с первым каскадом обеспечивает необходимое подавление поперечной помехи.

2.5 Второй и третий каскад обеспечивают усиление по мощности до унифицированного сигнала постоянного тока. Все каскады усилителя охвачены отрицательной обратной связью по выходному току.

2.6 Источники питания обеспечивают напряжения необходимые для питания каскадов усилителя, а также источника образцового напряжения ИОН, который формирует образцовое напряжение для питания мостовой схемы.

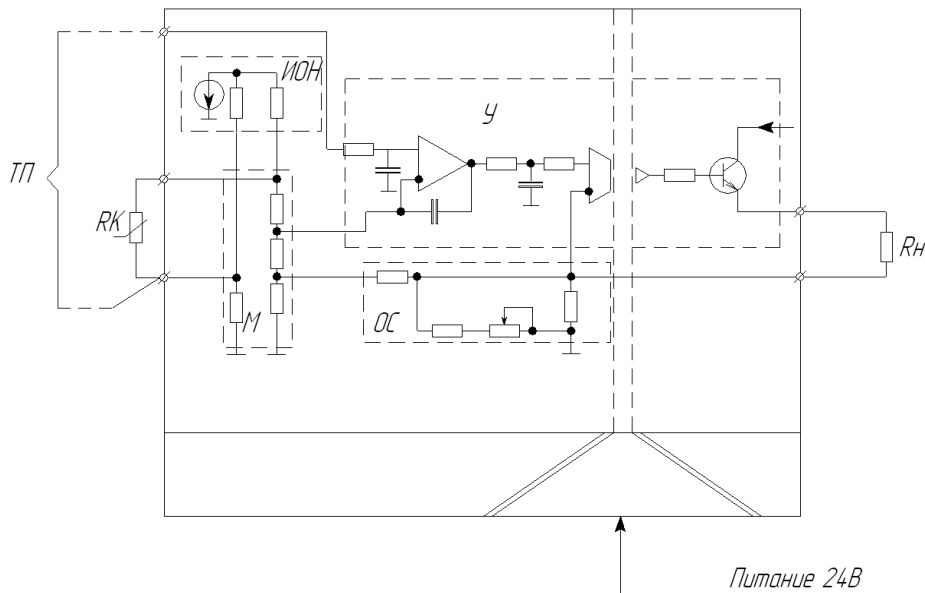


Рисунок 2.1 - Блок-схема БПТ-21

3 Указание мер безопасности

Пренебрежение мерами предосторожности и правилами эксплуатации может стать причиной травмирования персонала или повреждения оборудования!

Для обеспечения безопасного использования оборудования неукоснительно выполняйте указания данной главы!

3.1 Видом опасности при работе с блоком БПТ-21 есть поражающее действие электрического тока. Источником опасности есть токоведущие части, которые находятся под напряжением.

3.2 К эксплуатации блока допускаются лица, имеющие разрешение для работы в электроустановках напряжением до 1000 В и изучившие руководство по эксплуатации в полном объеме.

3.3 Эксплуатация блока разрешается при наличии инструкции по технике безопасности, утвержденной предприятием-потребителем в установленном порядке и учитывающей специфику применения блока на конкретном объекте. При монтаже, наладке и эксплуатации необходимо руководствоваться ДНАОП 0.00-1.21 раздел 2, 4.

3.4 Все монтажные и профилактические работы должны проводиться при отключенном электропитании.

3.5 При разборке блока для устранения неисправностей прибор должен быть отключен от сети электропитания.

4 Подготовка и порядок работы

4.1 Эксплуатационные ограничения при использовании блока

4.1.1 Место установления блока должно отвечать следующим условиям:

- обеспечивать удобные условия для обслуживания и демонтажа;
- температура и относительная влажность окружающего воздуха должна соответствовать требованиям климатического исполнения блока;
- окружающая среда не должна содержать токопроводящих примесей, а также примесей, которые вызывают коррозию деталей блока;
- напряженность магнитных полей, вызванных внешними источниками переменного тока частотой 50 Гц или вызванных внешними источниками постоянного тока, не должна превышать 400 А/м;
- параметры вибрации должны соответствовать исполнению 5 согласно ГОСТ 22261.

4.1.2 При эксплуатации блока необходимо исключить:

- попадание проводящей пыли или жидкости внутрь блока;
- наличие посторонних предметов вблизи блока, ухудшающих его естественное охлаждение.

4.1.3 Во время эксплуатации необходимо следить за тем, чтобы подсоединенные к блоку провода не переламывались в местах контакта с клеммами и не имели повреждений изоляции.

4.2 Подготовка блока к использованию

4.2.1 Освободите блок от упаковки.

4.2.2 Перед началом монтажа блока необходимо выполнить внешний осмотр. При этом обратить особое внимание на чистоту поверхности, маркировки и отсутствие механических повреждений.

4.2.3 Установите блок на рельс DIN35x7.5 EN50022 согласно рисунку 4.2.1.

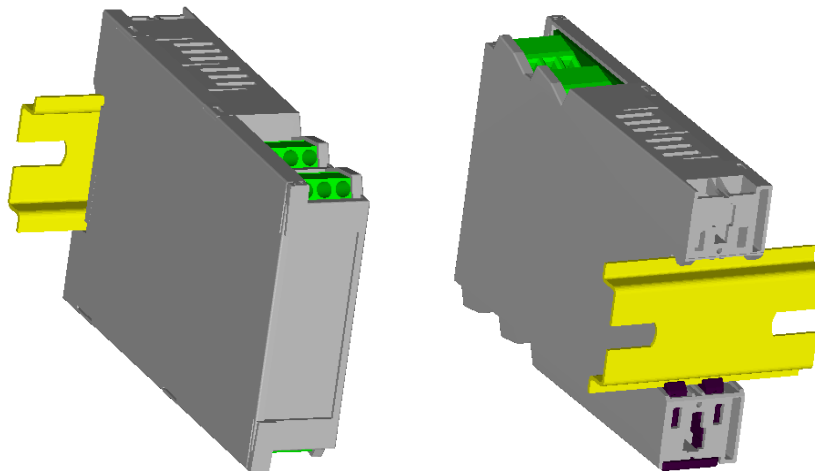


Рисунок 4.2.1 - Схема крепления блока БПТ-21 на DIN-рельсе

4.2.4 Выполните внешние подключения к блоку согласно рисункам 4.2.2 и 4.2.3

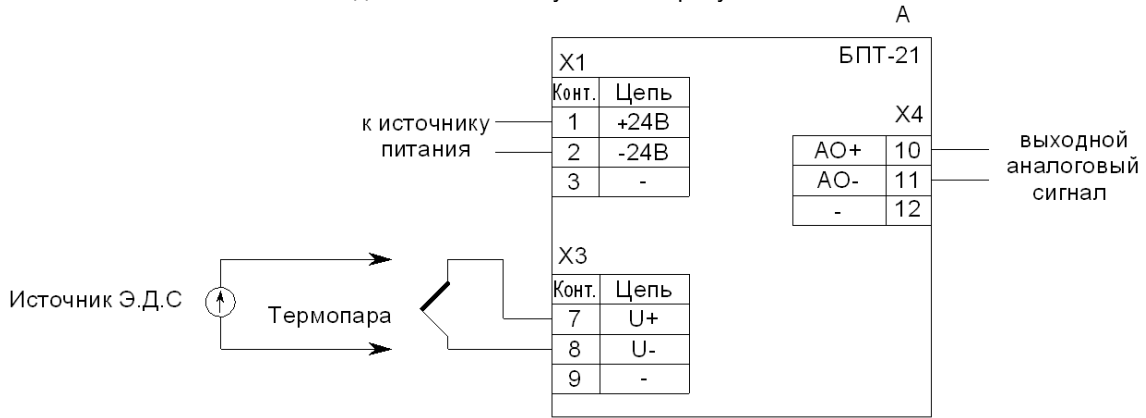


Рисунок 4.2.2 - Схема электрических подключений блока БПТ-21

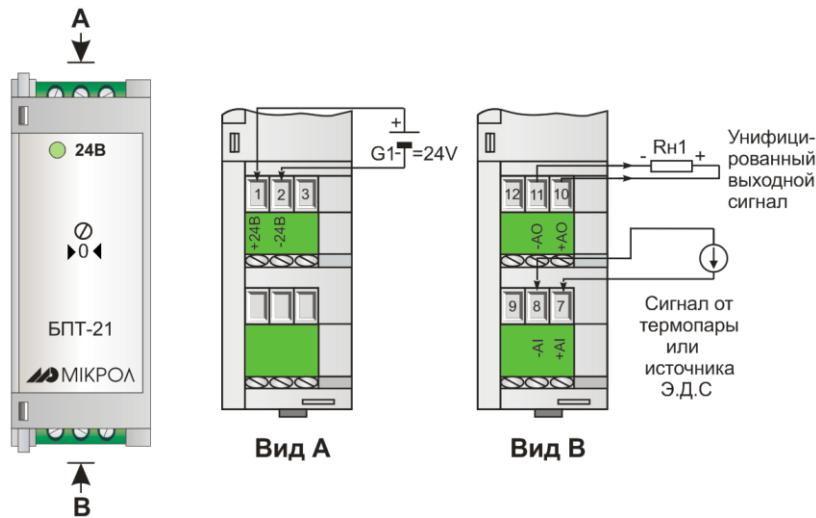


Рисунок 4.2.3 - Схема электрических подключений блока БПТ-21

Примечание. Подключение терморпар должно осуществляться только термокомпенсационным кабелем.

Подключение осуществляется с помощью соединителей под винт. При подключении используйте одножильные или многожильные тонкопроволочные провода сечением не более 2,5 мм².

Провода не должны иметь повреждений изоляции и подрывов токоведущих жил. Скрученные концы проводов не должны иметь торчащих отдельных жил. Для надежности контакта с клеммами концы проводов следует облудить или оконцевать.

Прокладка кабелей и жгутов должна соответствовать требованиям действующих «Правил устройства электроустановок» (ПУЭ).

4.2.5 После завершения монтажа проверьте величину сопротивления изоляции, которая должна соответствовать указанной в настоящем РЭ.

4.3 Проверка работоспособного состояния

4.3.1 Подайте на блок напряжение питания 24 В постоянного тока и проконтролируйте свечение светодиода на передней панели.

4.3.2 Подключите датчик температуры (термопару) или эквивалент датчика (задатчик постоянного напряжения).

4.3.3 Изменяя температуру или напряжения задатчика, проконтролируйте выходной сигнал и соответствие его входному.

4.4 Перечень возможных неисправностей

Возможные неисправности блока, которые могут быть устранены потребителем, приведены в таблице 4.4.

Таблица 4.4 – Перечень возможных неисправностей блока БПТ-21

Наименование неисправности, внешнее проявление и дополнительные признаки	Вероятная причина	Способ устранения
1. Выходной сигнал отсутствует, свечение светодиода отсутствует	1 Напряжение питания не поступает на входные клеммы блока 2 Вышел из строя светодиод	1 Отключить питание от блока и устранить обрыв цепи питания 2 Заменить светодиод

Внимание! Неисправности, не указанные в таблице 4.4, подлежат устранению в условиях предприятия-изготовителя.

5 Техническое обслуживание и настройка блока

5.1 Порядок технического обслуживания

5.1.1 Техническое обслуживание - комплекс работ, которые проводятся периодически в плановом порядке на работоспособном блоке с целью предотвращения отказов, продления его срока службы за счет выявления и устранения предотказного состояния для поддержания нормальных условий эксплуатации.

5.1.2 Техническое обслуживание заключается в проведении работ по контролю технического состояния и последующему устранению недостатков, выявленных в процессе контроля; профилактическому обслуживанию, выполняемому с установленной периодичностью, длительностью и в определенном порядке; устранению отказов, выполнение которых возможно силами персонала, выполняющего техническое обслуживание.

5.1.3 В зависимости от регулярности проведения технического обслуживания должно быть:

а) периодическим, которое выполняется через календарные промежутки времени;
б) адаптивным, которое выполняется по необходимости, то есть, в зависимости от фактического состояния блока и наличия свободного обслуживающего персонала.

5.1.4 Устанавливаются такие виды технического обслуживания:

а) техническое обслуживание при хранении, которое заключается в переконсервации блока при достижении предельного срока консервации во время хранения в соответствии с требованиями эксплуатационной документации;

б) техническое обслуживание при транспортировке, которое заключается в подготовке блока к транспортированию, демонтаже из технологического оборудования и упаковке перед транспортированием;

в) техническое обслуживание при эксплуатации, которое заключается в подготовке блока перед вводом в эксплуатацию, в процессе ее и в периодической проверке работоспособности блока.

5.1.5 Периодическое техническое обслуживание при эксплуатации блока устанавливается потребителем с учетом интенсивности и условий эксплуатации, но не реже чем один раз в год. Для блоков БПТ-21 целесообразна ежеквартальная периодичность технического обслуживания при эксплуатации.

5.1.6 Периодическое обслуживание должно проводиться в следующем порядке:

а) провести работы, которые выполняются при техническом осмотре;

б) проверить сопротивление изоляции;

в) проверить работоспособность блока.

5.1.7 Проверка сопротивления изоляции

Измерение электрического сопротивления изоляции проводить при отключенных от блока внешних цепях с помощью мегаомметра между соединенными контактами 1,2; 7-8 и 10-11 соединителей X1, X3 и X4 соответственно.

Результаты считаются удовлетворительными, если полученные значения сопротивления изоляции не меньше 20 МОм.

5.1.8 Проверка работоспособного состояния блока

Проверку работоспособного состояния блока проводят согласно пункту 4.3.

5.1.9 Проверка выходного сигнала блока

5.1.9.1 Контролируя выходной сигнал на клеммах 10, 11 подключить компаратор постоянного напряжения на 7-9 клеммы и установить на входе значение напряжения, равное начальному значению диапазона преобразования.

5.1.9.2 Проверить выходной сигнал в контрольных точках (0%, 25%, 50%, 75%, 100% от входного диапазона), рассчитать погрешность и сравнить с заявленной на прибор.

5.2 Технический осмотр

5.2.1 Технический осмотр блока выполняется обслуживающим персоналом в следующем порядке:

а) перед началом смены следует провести внешний осмотр блока. Особое внимание следует обратить на чистоту поверхности, маркировку и отсутствие механических повреждений.

б) проверить надежность крепления блока;

в) проверить техническое состояние проводов (кабелей) на целостность и защищенность от механических повреждений.

5.3 Порядок наладки (поверки) блока БПТ-21

5.3.1 Проведение поверки должно выполняться в следующих условиях:

- температура окружающего воздуха $(20 \pm 2) ^\circ\text{C}$;
- относительная влажность воздуха от 30 до 80%;
- атмосферное давление от 84 до 106,7 кПа (630-800 мм рт. ст.);
- напряжение питания $(24 \pm 0,5) \text{ В}$;

- сопротивление нагрузки для блоков с выходным сигналом 0-5 мА $2 \pm 0,1\% \text{ кОм}$ и для блоков с выходным сигналом 0-20, 4-20 мА $500 \pm 0,1\% \text{ Ом}$

- магнитные и электрические поля должны не влиять на метрологические характеристики блока;
- время установки рабочего режима блока не менее 30 мин.

Все средства измерения должны иметь действующие документы по их поверке или аттестации.

5.3.2 Подключить БПТ-21 по схеме приложения Б.

5.3.3 Снять перемычку ХТ1 и установить перемычку ХТ2 (Тх.с=0°C)

5.3.4 Перемычки ХТ5, ХТ6, ХТ7 установить в положение (см. табл. 5.3.4), соответствующее необходимому выходному сигналу.

5.3.5 На компараторе G2 установить значение напряжения, равное номинальному начальному значению входного сигнала. Потенциометром >0< по миллиамперметру PA1 установить 0 мА для блоков с диапазоном выходного сигнала 0-5 мА, 0-20 мА и 4 мА для блоков с диапазоном выходного сигнала 4-20 мА.

5.3.6 На компараторе G2 установить значение напряжения, равное номинальному начальному значению входного сигнала. Потенциометром RP2 по миллиамперметру PA1 установить 5 мА для блоков с диапазоном выходного сигнала 0-5 мА, и 20 мА для блоков с диапазоном выходного сигнала 0-20 мА и 4-20 мА.

5.3.7 Определить основную погрешность блока. Изменяя выходное напряжение компаратора постоянного напряжения G2, произвести измерения для пяти точек значений входного сигнала 0%(начальное значение), 25%, 50%, 75%, 100%(начальное значение + соответствующий процент от диапазона изменения входного сигнала). В каждом случае по миллиамперметру PA1 зафиксировать значения, соответствующие выходному сигналу.

5.3.8 Установить на компараторе постоянного напряжения G2 значение выходного напряжения для максимального выходного сигнала (начальное значение входного сигнала + номинальный диапазон изменения входного сигнала). Разомкнуть переключатель S1 по миллиамперметру PA1, зафиксировать значения соответствующих выходных сигналов.

Основную погрешность определить по формуле:

$$\gamma = \frac{A_{\text{вых.р}} - A_{\text{вых.}}}{A_{\text{н}}} \times 100\% , \text{ где}$$

$A_{\text{вых.р}}$ - расчетное значение выходного сигнала при том же значении входного сигнала, мА;

$A_{\text{вых.}}$ – значение выходного сигнала при соответствующем значении входного сигнала, мА;

$A_{\text{н}}$ – нормируемое значение выходного сигнала, мА;

Значение основной погрешности не должно превышать:

$\pm 0,25\%$ – для блоков с диапазоном изменения входного сигнала $\Delta U \geq 10 \text{ мВ}$

$\pm (0,25+0,25*(10/\Delta U -1)\%)$ – для блоков с диапазоном изменения входного сигнала $\Delta U \leq 10 \text{ мВ}$

БПТ-21 считать прошедшим поверку, если для всех выходов значение γ находится в указанных пределах.

5.3.9 Определение пульсации выходного сигнала.

Установить на компараторе постоянного напряжения G2 выходное напряжение для максимального выходного сигнала (начальное значение входного сигнала + номинальный диапазон изменения входного сигнала). Разомкнуть переключатель S1 по осциллографу P1 определить пульсацию выходного сигнала.

Определение величины амплитуды пульсации выходного сигнала блока путем измерения переменной, составляющей выходного сигнала осциллографом P1 с закрытым входом и входным сопротивлением не меньше 1 МОм. Величина амплитудного значения пульсации выходного сигнала, не должна превышать половины границы допустимого значения основной погрешности. 0,25 % от верхней границы изменения выходного сигнала.

Таблица 5.3.1 - Настройка начального значения (R_0 датчика)

Ук хс., мВ	0 (ПР,Е)	0,299 (ПП)	0,625 (ВР-3)	0,630 (ВР-2)	0,637 (ВР-1)	2,022 (ХА)	3,299 (ХК)
R5							
R6							
(R5+R6)*, кОм	X	178	85,8	84,5	83,5	26,4	16

* обозначение (R5+R6) указывает на необходимость установки двух сопротивлений, включенных последовательно для получения необходимого значения указанного в таблице.

Таблица 5.3.2 - Настройка диапазона изменения сопротивления датчика (ΔR датчика)

U см., мВ	0	2	4	6	8	10	12	14	16	18	20	25	30	40
R7														
R13														
(R7+R13)*, кОм	X	120	61,28	40,8	30,6	23	20,45	17,5	15,3	13,5	12,21	9,76	8,13	6,08

* обозначение (R7+R13) указывает на необходимость установки двух сопротивлений включенных последовательно для получения необходимого значения указанного в таблице.

Таблица 5.3.3 - Настройка диапазона изменения входного сигнала

U д., мВ	2	5	10	15	20	25	40	60	80	100
R24										
R26										
(R24+R26), кОм	115	47	23,6	15,7	11,7	9,3	5,8	3,8	2,7	2,2

* обозначение (R24+R26) указывает на необходимость установки двух сопротивлений включенных последовательно для получения необходимого значения указанного в таблице.

Таблица 5.3.4 - Выбор типа выходного сигнала

перемычка	Положение перемычек для типа выходного сигнала			
	0-5 мА	0-20 мА	4-20 мА	0-10 В
XТ5	не установлена	не установлена	установлена	не установлена
XТ6	5-6	3-4	1-2	3-4
XТ7	не установлена	не установлена	не установлена	установлена

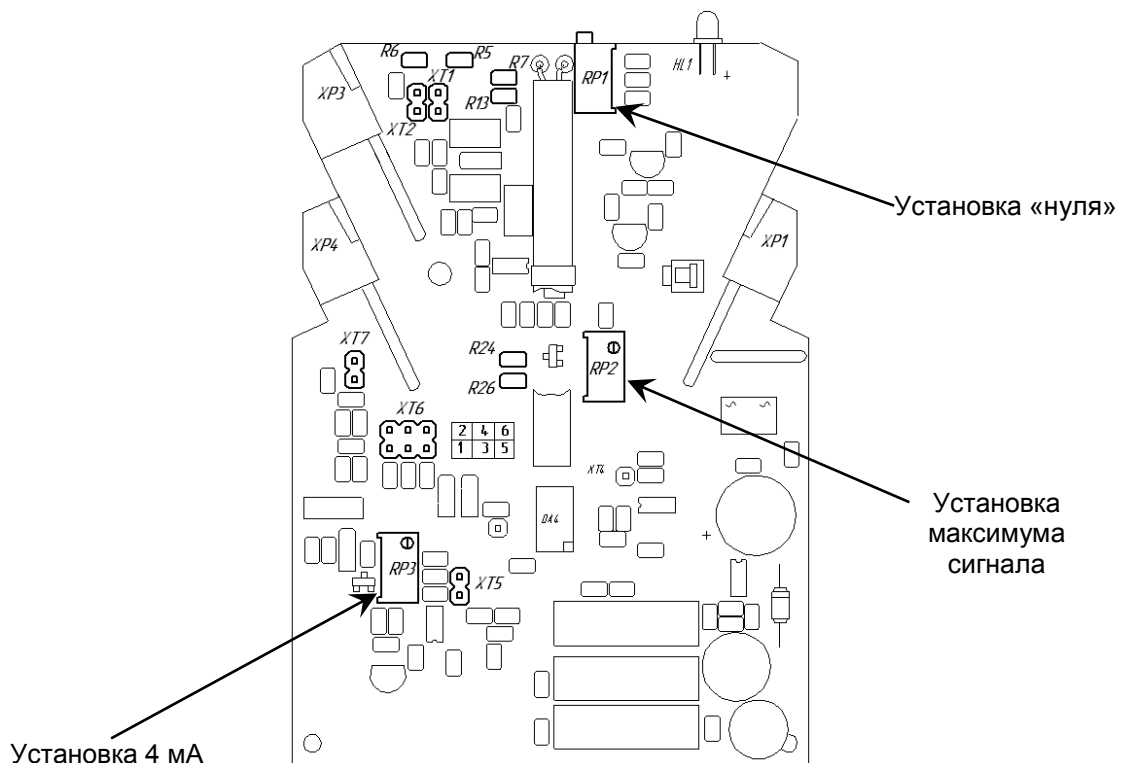


Рисунок 4.2 - Схема расположения органов регулирования и элементов настройки БПТ-21

Примечания:

1. XТ1 устанавливается для автоматической компенсации температуры холодных спаев термопары.
2. XТ2 устанавливается для входного сигнала Е.Д.С или при контроле метрологических характеристик термодаточного входа $T_{х.с} = 0^{\circ}\text{C}$ (XТ1 при этом не устанавливается).

6 Транспортирование и хранение

6.1 Условия хранения блока

6.1.1 Срок хранения в потребительской таре - не меньше 1 года.

6.1.2 Блок должен храниться в сухом и вентилируемом помещении при температуре окружающего воздуха от минус 40°C до + 70°C и относительной влажности от 30 до 80% (без конденсации влаги). Данные требования являются рекомендуемыми.

6.1.3 Воздух в помещении не должен содержать пыли и примеси агрессивных паров и газов, вызывающих коррозию (в частности: газов, содержащих сернистые соединения или аммиак).

6.1.4 В процессе хранения или эксплуатации не кладите тяжелые предметы на блок и не подвергайте его никакому механическому воздействию, так как устройство может деформироваться и повредиться.

6.2 Условия транспортирования блока

6.2.1 Транспортирование блока в упаковке предприятия-изготовителя осуществляется всеми видами транспорта в крытых транспортных средствах. Транспортирование самолетами должно выполняться только в отапливаемых герметизированных отсеках.

6.2.2 Блок должен транспортироваться в климатических условиях, которые соответствуют условиям хранения 5 согласно ГОСТ 15150, но при давлении не ниже 35.6 кПа и температуре не ниже минус 40 °С или в условиях 3 при морских перевозках.

6.2.3 Во время погрузочно-разгрузочных работ и транспортировании запечатанный блок не должен подвергаться резким ударам и влиянию атмосферных осадков. Способ размещения на транспортном средстве должен исключать перемещение блока.

6.2.4 Перед распаковыванием после транспортирования при отрицательной температуре блок необходимо выдержать в течение 3 часов в условиях хранения 1 согласно ГОСТ 15150.

7 Гарантии изготовителя

7.1 Гарантийный срок устанавливается 5 лет со дня отгрузки блока управления БПТ-21. Для блоков, которые поставляются на экспорт, гарантийный срок эксплуатации - 18 месяцев со дня их следования через Государственную границу Украины.

7.2 Изготовитель гарантирует соответствие блока управления БПТ-21 техническим требованиям ТУ У 33.2-13647695-008:2006 при соблюдении условий хранения, транспортирования, монтажа и эксплуатации, указанных в руководстве по эксплуатации на блок управления БПТ-21. При несоблюдении потребителем данных требований потребитель лишается права на гарантийный ремонт блока БПТ-21.

7.3 По договоренности с потребителем предприятие-изготовитель осуществляет послегарантийное техническое обслуживание, техническую поддержку и технические консультации по всем видам своей продукции.

Приложение А - Схема проверки сопротивления изоляции

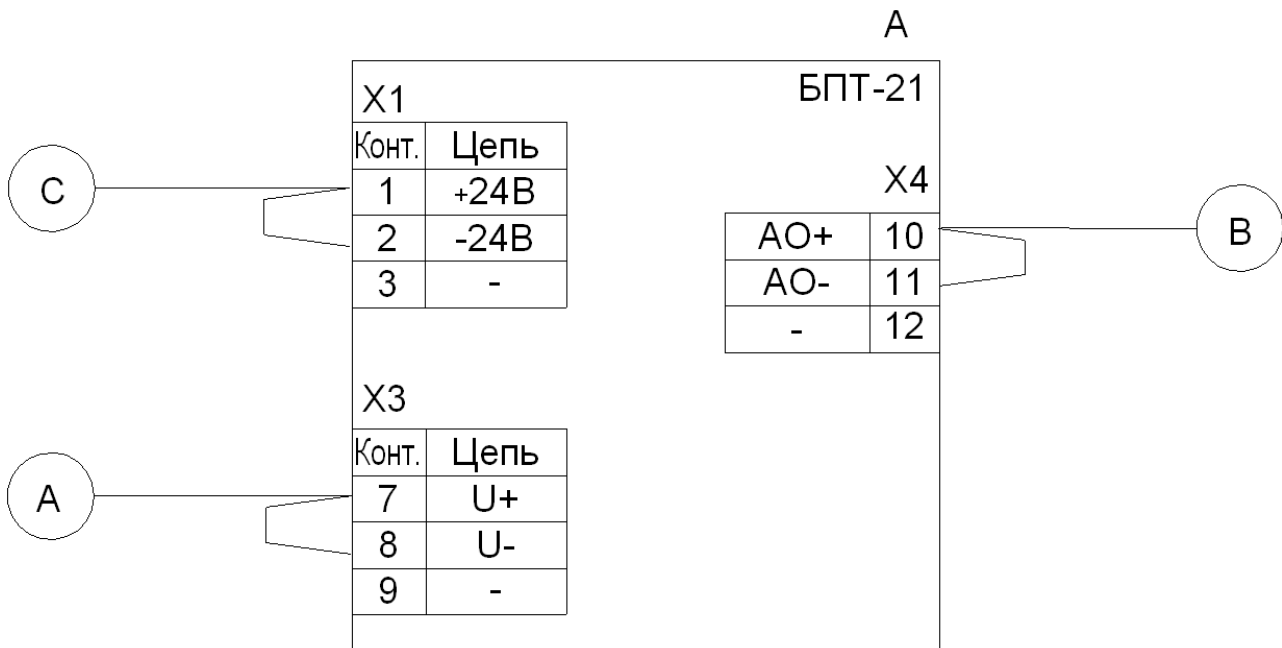
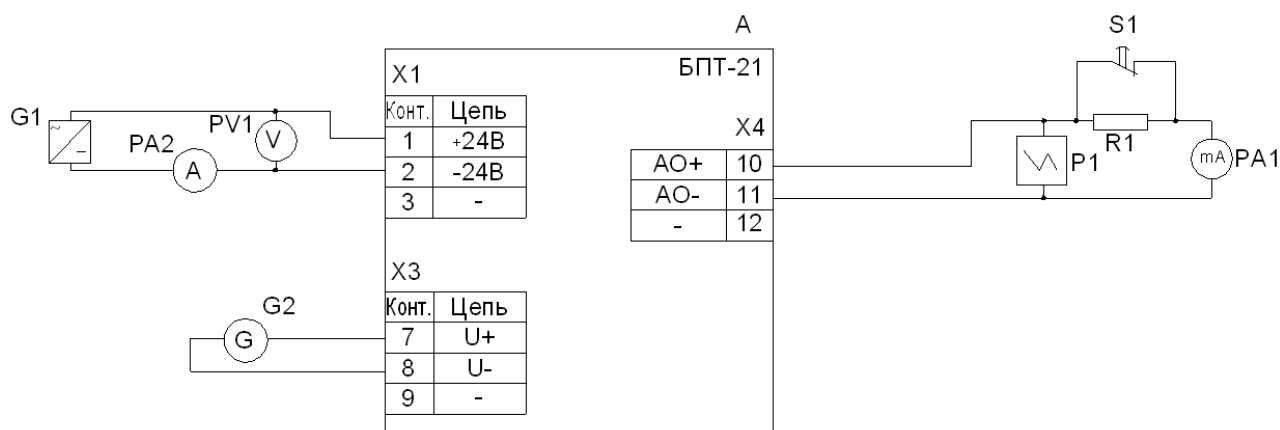


Рисунок А.1 - Схема проверки сопротивления изоляции

Таблица А.1 - Схема проверки сопротивления изоляции

Проверяемая цепь		Испытательное напряжение	Электрическое сопротивление изоляции
Цепь 1	Цепь 2		
А-вход канала	В-выход канала	500 В	20 МОм
А-вход канала	С-цепь питания	500 В	20 МОм
В-выход канала	С-цепь питания	500 В	20 МОм

Приложение Б - Схема для определения основной погрешности преобразования



где, P1 - осциллограф, предел измерения от 1 до 200 мВ, входное сопротивление не менее 1 МОм, полосой пропускания до 1 МГц

PA1 - миллиамперметр постоянного тока, класс точности не хуже 0,02, диапазон измерения 100 мА.

PA2 - амперметр постоянного тока класс точности не хуже 2,0, диапазон измерения 0,2 А.

PV1 - вольтметр постоянного тока класс точности не хуже 2,0, диапазон измерения 50 В.

G1 - источник питания постоянного тока, выходное напряжение изменяется плавно от 0 до 50 В, на ток нагрузки не менее 200 мА.

G2 – компаратор постоянного напряжения Р3003

R1 - нагрузочное сопротивление 2 кОм 5% для блоков с выходным током 0-5 мА, 500 Ом 5% для блоков с выходным током 0-20 мА, 4-20 мА.

S1 - однополюсный переключатель

Рисунок Б.1 - Схема для определения основной погрешности блока

