

ОКП 42 2400

МИЛЛИАМПЕРМЕТРЫ	Э535, Э536,
АМПЕРМЕТРЫ	Э537, Э538, Э539, Э540, Э541, Э542 и
ВОЛЬТМЕТРЫ	Э543, Э544, Э545, Э546

**Техническое описание и инструкция
по эксплуатации**

З.363.008ТО

I. НАЗНАЧЕНИЕ

I.1. Миллиамперметры Э535, Э535-04.1, Э536, Э536-04.1, амперметры Э537, Э537-04.1, Э538, Э538-04.1, Э539, Э539-04.1, Э540, Э540-04.1, Э541, Э541-04.1, Э542, Э542-04.1 и вольтметры Э543, Э543-04.1, Э544, Э544-04.1, Э545, Э545-04.1, Э546, Э546 - 04.1 (в дальнейшем - приборы) предназначены для измерения силы переменного и постоянного тока и напряжения соответственно.

I.2. Приборы Э535 - Э546 предназначены для эксплуатации в условиях умеренного климата в закрытых сухих отапливаемых помещениях при температуре окружающего воздуха и относительной влажности, указанной в табл I.

Таблица I

Наименование	Условное обозначение	Диапазон рабочих температур, °С	Относительная влажность воздуха в рабочих условиях применения
Миллиамперметры Амперметры Вольтметры	Э535, Э536 Э537, Э538, Э539 Э543, Э544, Э545	От 1 до 40	До 90 % (при температуре 25 °С)
Амперметры	Э540, Э541, Э542	От минус 10 до плюс 40	
Вольтметр	Э546	От минус 50 до плюс 60	До 95 % (при температуре 35 °С)

Таблица 2

Наименование	Условное обозначение	Класс точности	Предел допуск-ной основной погрешности, %	Конечное значение диапазона измерений	Активное сопротивление, Ω	Индуктив-ность, мГн	Область частот, Нз		
							нормаль-ная	рабо-чая	
Миллиампер-метры	Э535 Э535-04. I			5 мА	2400	3700	49-51	—	
				10 мА	600	900	45-65	Св.65 до 1500	
				20 мА	150	230			
	Э536 Э536-04. I			50 мА	19	44	45-100	Св.100 до 800	
				100 мА	4,8	II			
				200 мА	1,2	2,6			
Амперметры	Э537 Э537-04. I	0,5	$\pm 0,5$	0,5 А	0,24	0,45	45-100	Св.100 до 1500	
				1 А	0,06	0,11			
				2,5 А	0,02	0,02			
	Э538 Э538-04. I				5 А	0,01	0,005	45-100	Св.100 до 1500
					5 А	0,015	0,005		
					10 А	0,007	0,0015		

Продолжение табл.2

Наименование	Условное обозначение	Класс точности	Предел допускаемой основной погрешности, %	Конечное значение диапазона измерений	Активное сопротивление, Ω	Индуктивность, мН	Область частот, Hz	
							нормальная	рабочая
Амперметры	Э540 Э540-04.1 Э541 Э541-04.1 Э542 Э542-04.1	1,0	$\pm 1,0$	0,5 А	0,24	0,45		
				1 А	0,06	0,11		
				2,5 А	0,02	0,02		
				5 А	0,01	0,005		
				5 А	0,015	0,005		
				10 А	0,007	0,0015		
Вольтметры	Э543 Э543-04.1 Э544 Э544-04.1	0,5	$\pm 0,5$	1,5 В	7,5			45-55
				3 В	15			
				7,5 В	37,5			
				15 В	75			
				7,5 В	100			
				15 В	200			
				30 В	1200			
				60 В	2400			
							45-65	Св.65 до 400

Продолжение табл.2

Наименование	Условное обозначение	Класс точности	Предел допускаемой основной погрешности, %	Конечное значение диапазона измерений	Активное сопротивление, Ω	Индуктивность, мН	Область частот, Нз	
							нормальная	рабочая
Вольтметр	Э545 Э545-04.1	0,5	$\pm 0,5$	75 V	10000		45 - 100	Св.100 до 400
				150 V	20000			
				300 V	40000			
				450 V	60000			
				600 V	80000			
				50 V	1333		45 - 1500	Св.1500 до 3000
				75	2000			
				100 V	2666			
				150 V	4000			
				5000 - - 10000				

Примечание. Для вольтметров Э543 значения активных сопротивлений указаны с учетом калибровочных проводов.

1.3. Приборы 3535-04.1 - 3546-04.1 - исполнение 04.1 - предназначены для эксплуатации в условиях как сухого, так и влажного тропического климата в закрытых помещениях с кондиционированным или частично кондиционированным воздухом при температуре окружающего воздуха от 1 до 45 °С и относительной влажности до 90 % при температуре 25 °С.

2. ТЕХНИЧЕСКИЕ ДАННЫЕ

2.1. Пределы допускаемой основной погрешности приборов в процентах от конечного значения диапазона измерений в нормальной области частот и на постоянном токе равны значениям, указанным в табл. 2.

2.2. Класс точности, конечные значения диапазонов измерений, области частот приборов соответствуют указанным в табл. 2.

2.3. Нормальные значения влияющих величин соответствуют ГОСТ 8711-78.

Приборы в тропическом исполнении могут иметь нормальную температуру, отличающуюся от 20 °С, если она указана в заказе-наряде. В этом случае нормальная температура указывается на шкале прибора.

2.4. Время установления показаний не превышает 4 с.

2.5. Предел допускаемой дополнительной погрешности приборов на переменном токе при отклонении частоты от нормальной области частот до любой частоты в рабочей области частот равен пределу допускаемой основной погрешности.

2.6. Предел допускаемой дополнительной погрешности приборов, вызванной изменением температуры окружающего воздуха от нормальной до любой температуры в пределах рабочих температур, указанной в табл. 1, на каждые 10 °С изменения температуры (теплоустойчивость) равен $\pm 0,5$ % от конечного значения диапазона измерений.

2.7. Предел допускаемой дополнительной погрешности, вызванной воздействием повышенной влажности (влагоустойчивость) для приборов

Э535, Э535-04.1 - Э545, Э545-04.1 - 90 % при 25 °С ; Э546, Э546 -
-04.1 - 95 % при 35 °С, равен пределу допускаемой основной погреш-
ности.

2.8. Активное сопротивление и индуктивность по диапазонам из-
мерений миллиамперметров и амперметров не превышают значений, ука-
занных в табл. 2 и на приборе. Активные сопротивления вольтметров
не должны отличаться более, чем на $\pm 2\%$ от указанных в табл. 2
и на приборе.

2.9. Габаритные размеры приборов соответствуют указанным в
табл. 3 .

Таблица 3

Наименование и условное обозначение	Габаритные размеры, мм
Миллиамперметры Э535, Э535-04.1, Э536, Э536-04.1	$(140 \pm 1,25) \times (195 \pm 1,45) \times (96 \pm 2,7)$
Амперметры Э537, Э537-04.1- Э542, Э542-04.1	$(140 \pm 1,25) \times (195 \pm 1,45) \times (105 \pm 2,7)$
Вольтметры Э543, Э543-04.1 Э544, Э544-04.1, Э545, Э545-04.1 Э546, Э546-04.1	$(140 \pm 1,25) \times (195 \pm 1,45) \times (92 \pm 2,7)$

2.10. Масса приборов соответствует указанной в табл. 4.

Таблица 4

Наименование и условное обозначение	Масса, кг
Миллиамперметры Э535, Э535-04.1, Э536, Э536-04.1 амперметры Э537, Э537-04.1, Э540, Э540-04.1	$1,2 \pm 0,08$
Амперметры Э539, Э539-04.1, Э542, Э542-04.1 вольтметры Э544, Э544-04.1, Э545, Э545-04.1, Э546, Э546-04.1	$1,25 \pm 0,08$
Амперметры Э538, Э538-04.1, Э541, Э541-04.1, вольтметры Э543, Э543-04.1	$1,3 \pm 0,08$

3. СОСТАВ ИЗДЕЛИЯ

3.1. Состав изделия соответствует указанному в табл.5.

Таблица 5

Наименование и условное обозначение	Кол.	Примечание
Прибор согласно табл.2	I шт.	
Калиброванные провода КПЗ-6-1,0-КЛ-1 ГОСТ 1609-76	I пара	Только для вольтметров Э543, Э543 -04.1

4. УСТРОЙСТВО И РАБОТА

4.1. Приборы показывающие, аналоговые, прямого преобразования, переносные, с подвижной частью на растяжках, электромагнитной системы, экранированные.

4.2. Противодействующий момент прибора создается растяжками.

Г 0,9 ОСТ 25 И96-85 .

Натяжение растяжек - 0,75 N.

4.3. Успокоение подвижной части прибора - воздушное.

4.4. Длина шкалы приборов, соответствующая диапазону показаний, равна (112 ± 10) мм. Вольтметры Э546, Э546 -04.1 имеют две шкалы. Длина верхней шкалы (112 ± 10) мм, нижней (95 ± 8) мм.

4.5. Схемы электрические принципиальные приведены в приложении .

5. УКАЗАНИЯ МЕР БЕЗОПАСНОСТИ

5.1. При работе с прибором и его ремонте обслуживающий персонал должен соблюдать требования по технической эксплуатации и технике безопасности при эксплуатации электроизмерительных приборов, установленные ГОСТ 12.3.019-80.

6. ПОДГОТОВКА К РАБОТЕ И ПОРЯДОК РАБОТЫ

6.1. Выдержать прибор в течение 24 *h* в условиях, указанных в п. 1.2, и убедиться в отсутствии механических повреждений в случае транспортирования прибора в условиях повышенной влажности и низких температур.

6.2. Установить прибор в горизонтальное положение.

6.3. Установить указатель корректором на нулевую отметку шкалы.

6.4. Установить переключатель в положение, соответствующее наибольшему значению тока, напряжения.

6.5. Включить прибор в схему для измерения; вольтметр Э543 или Э543-04.1 включить в схему калиброванными проводами.

6.6. Установить переключатель в положение, соответствующее максимальному отклонению указателя в рабочей части шкалы.

Во избежание разрывов токовой цепи переключение номинальных токов амперметров выполнить последовательной перестановкой штепселей из одной пары гнезд в другую.

7. ПРОВЕРКА ТЕХНИЧЕСКОГО СОСТОЯНИЯ

7.1. Заключение о техническом состоянии прибора проводится на основании результатов периодической поверки в соответствии с ГОСТ 8.513-84.

8. МЕТОДЫ И СРЕДСТВА ПОВЕРКИ

8.1. Методы и средства поверки - по ГОСТ 8.497-83 и ГОСТ 8711-78.

9. ВОЗМОЖНЫЕ НЕИСПРАВНОСТИ И СПОСОБЫ ИХ УСТРАНЕНИЯ

9.1. Возможные неисправности и способы их устранения приведены в табл. 6.

Таблица 6

Наименование неисправностей, внешнее проявление и дополнительные признаки	Вероятная причина	Способ устранения
1. Указатель находится в произвольном положении и при подключении прибора не отклоняется	Обрыв растяжки	Заменить растяжку
2. На произвольной отметке шкалы прибор изменяет показания. При отключении прибора указатель не возвращается к нулевой отметке	Грязь или ворса в камере воздушного успокоителя. Повреждение подвижной части вследствие недопустимого механического удара	Устранить цепляние

Замена растяжки, устранение цепляния и другие неисправности проводите по методике, указанной в руководстве по текущему ремонту.

10. ПРАВИЛА ХРАНЕНИЯ И ТРАНСПОРТИРОВАНИЕ

10.1. Приборы до введения в эксплуатацию следует хранить на складах в упаковке предприятия-изготовителя при температуре окружающего воздуха от 1 до 40 °C и относительной влажности до 80 %

при температуре 25 °С.

Хранить приборы без упаковки следует при температуре окружающего воздуха от 10 до 35 °С и относительной влажности до 80 % при температуре 25 °С.

В помещениях для хранения содержание пыли, паров кислот и щелочей, агрессивных газов и других вредных примесей, вызывающих коррозию, не должно превышать содержания коррозионно-активных агентов для атмосферы типа I по ГОСТ 15150-69.

10.2. Транспортирование упакованных приборов производят всеми видами закрытого транспорта или открытым транспортом по ГОСТ 9181-74.

Прибор при транспортировании самолетом должен быть размещен в отапливаемых герметизированных отсеках.

Предельные условия транспортирования :

температура окружающего воздуха минус 50 °С (нижнее значение), плюс 60 °С (верхнее значение)

и относительная влажность 98 % при температуре 35 °С - для приборов Э535 - Э546 ;

температура окружающего воздуха от минус 50 до плюс 60 °С и относительная влажность до 100 % (верхнее значение) при температуре 35 °С и при более низких температурах с конденсацией влаги - для приборов Э535 - 04.1 - Э546 - 04.1.

При транспортировании самолетом приборы должны быть размещены в отапливаемых герметизированных отсеках.

Значения механических воздействий на прибор при транспортировании должны соответствовать группе 3 ГОСТ 22261-82.

Трюмы судов, кузова автомобилей, используемые для перевозки приборов, практически не должны иметь следов цемента, угля, химикатов и т.п.

Мультипараметры 8535, 8535-041, 8536, 8536-04-1
 Схема электрическая принципиальная

* Подбирают при установке комплектации
 R1 - резистор МЛТ
 С1...С4 - конденсаторы К73 и К31-11 см. таблицу
 L1 - катушка см. таблицу
 S1 - экран
 S1 - переключатель ПСК
 K1, K2 - датчики

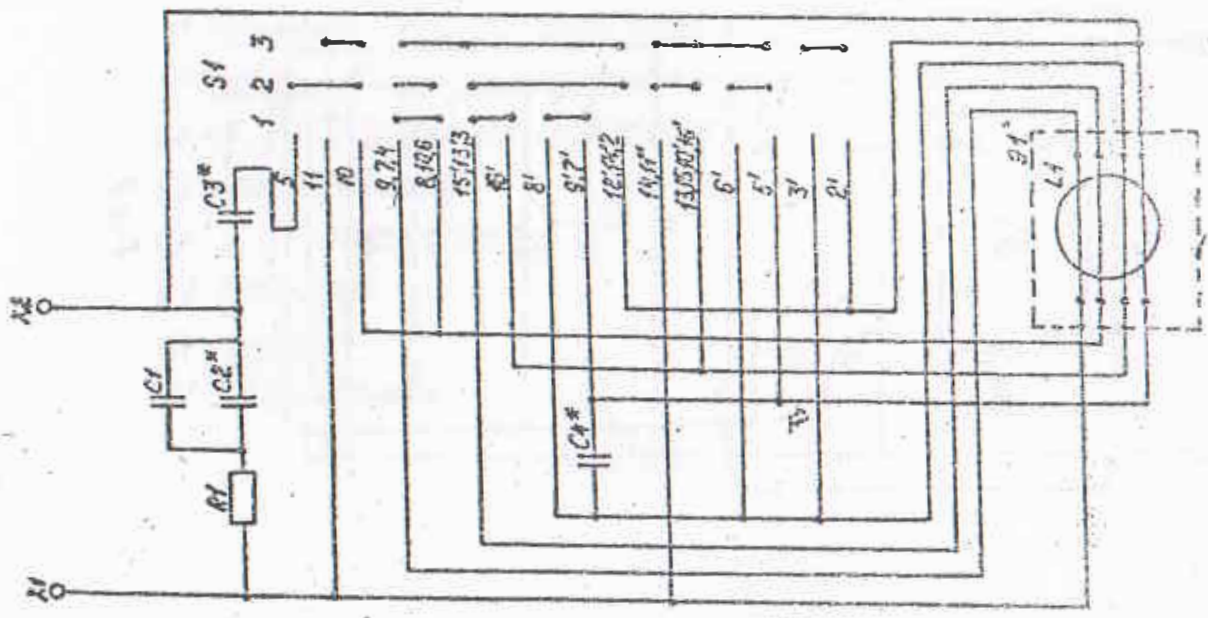
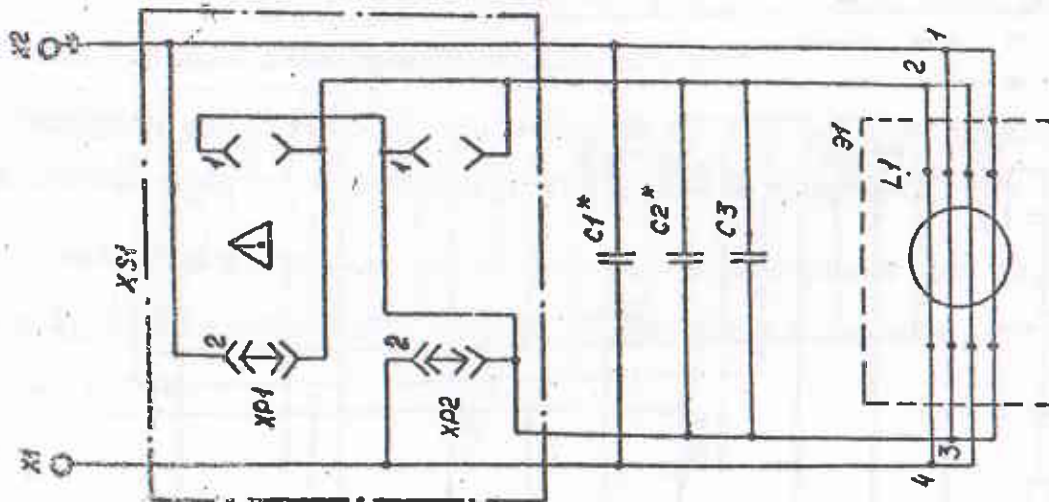


Рис. 1

ИЗГОТОВИТЕЛЬ ИЗДАНИЕ	L1		C1		C2*		C3*		C4*		R1			
	ИЗГОТОВИТЕЛЬ	КОД	ИЗГОТОВИТЕЛЬ	КОД	ИЗГОТОВИТЕЛЬ	КОД	ИЗГОТОВИТЕЛЬ	КОД	ИЗГОТОВИТЕЛЬ	КОД				
8535	5	10	20	5,529	732	К73-17	630V	1001	001	К73-17	001	300pF	1	МЛТ
8535-041	5	10	20	5,529	732	К73-17	630V	1001	001	К73-17	001	300pF	1	МЛТ
8536	50	100	200	5,529	1021	К31-11	630V	1001	001	К31-11	001	300pF	1	МЛТ
8536-041	50	100	200	5,529	1021	К31-11	630V	1001	001	К31-11	001	300pF	1	МЛТ

Амперметры Э537-542, Э537-04.1-Э542-04.1
 Схема электрическая принципиальная.



* Подбирают при частотной компенсации

Δ Обд штатсела одновременно на переключатель

C1...C3 - конденсаторы К73см. таблицу

L1 - катушка см. таблицу

Э1 - экран

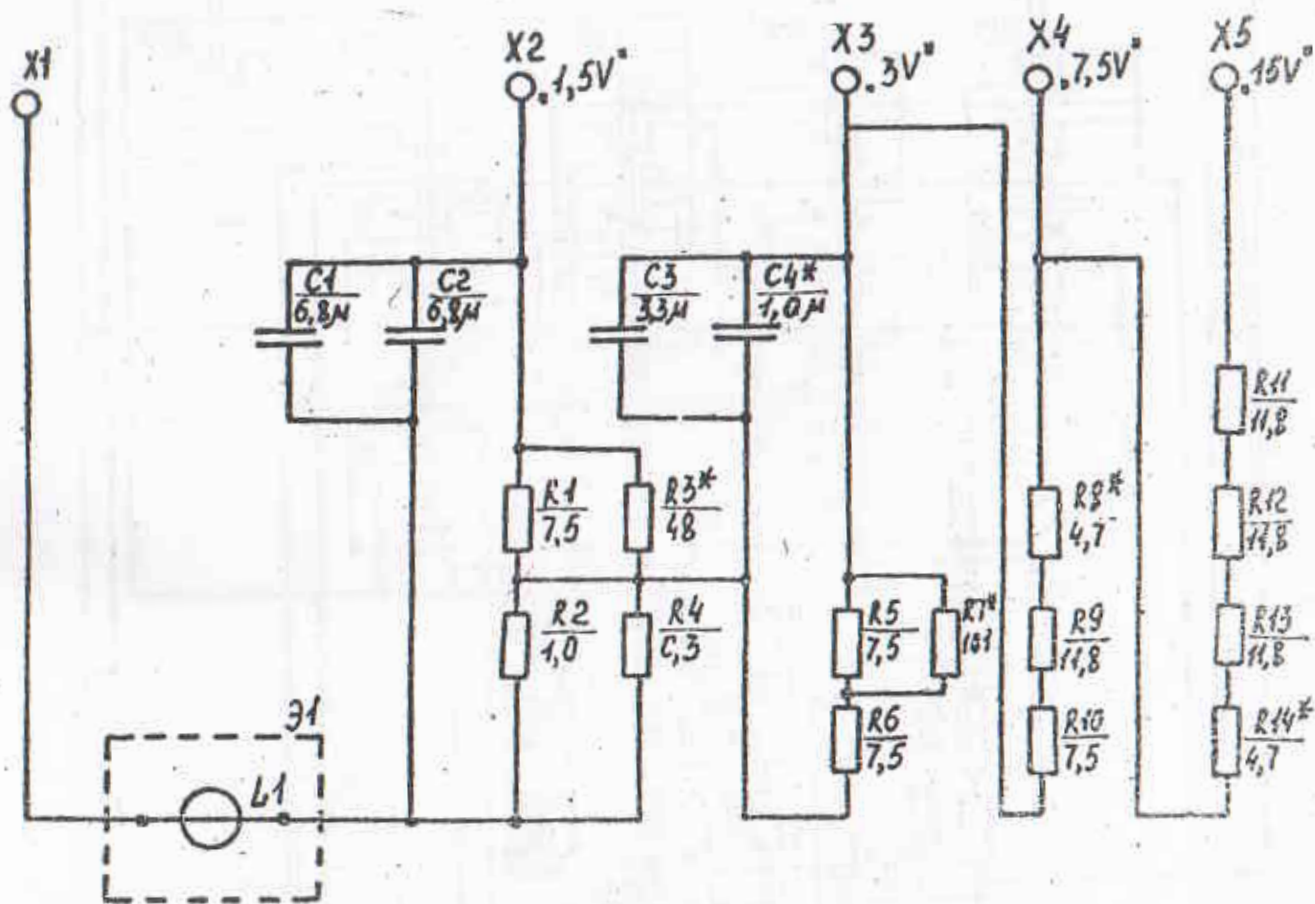
XS1 - катушка контактная

XP1, XP2 - штатсела

X1, X2 - зажимы

Условное обозначение	Класс точности	Конечные значения дальнозонных измерений, при погрешности первичного стандарта		L1	C1*		C2*		C3
		1	2		основной	подбор	основной	подбор	
Э537, Э537-04.1	0,5	-0,5"	2	5.529.162	К73-Н-250V-0,22μF ±5%	0,10μF	К73-Н-250V-0,22μF ±5%	0,22μF	-
Э540, Э540-04.1	1,0	"-2,5"	"-5"	5.529.162-01	К73-Н-160V-6,8μF ±5%	3,3 или 4,7μF	К73-Н-160V-6,8μF ±5%	-	К73-Н-160V-6,8μF ±5%
Э539, Э539-04.1	0,5	"-5"	"-10"	5.529.162-02	К73-Н-250V-0,22μF ±5%	4,7μF	К73-Н-250V-0,22μF ±5%	4,7μF	-

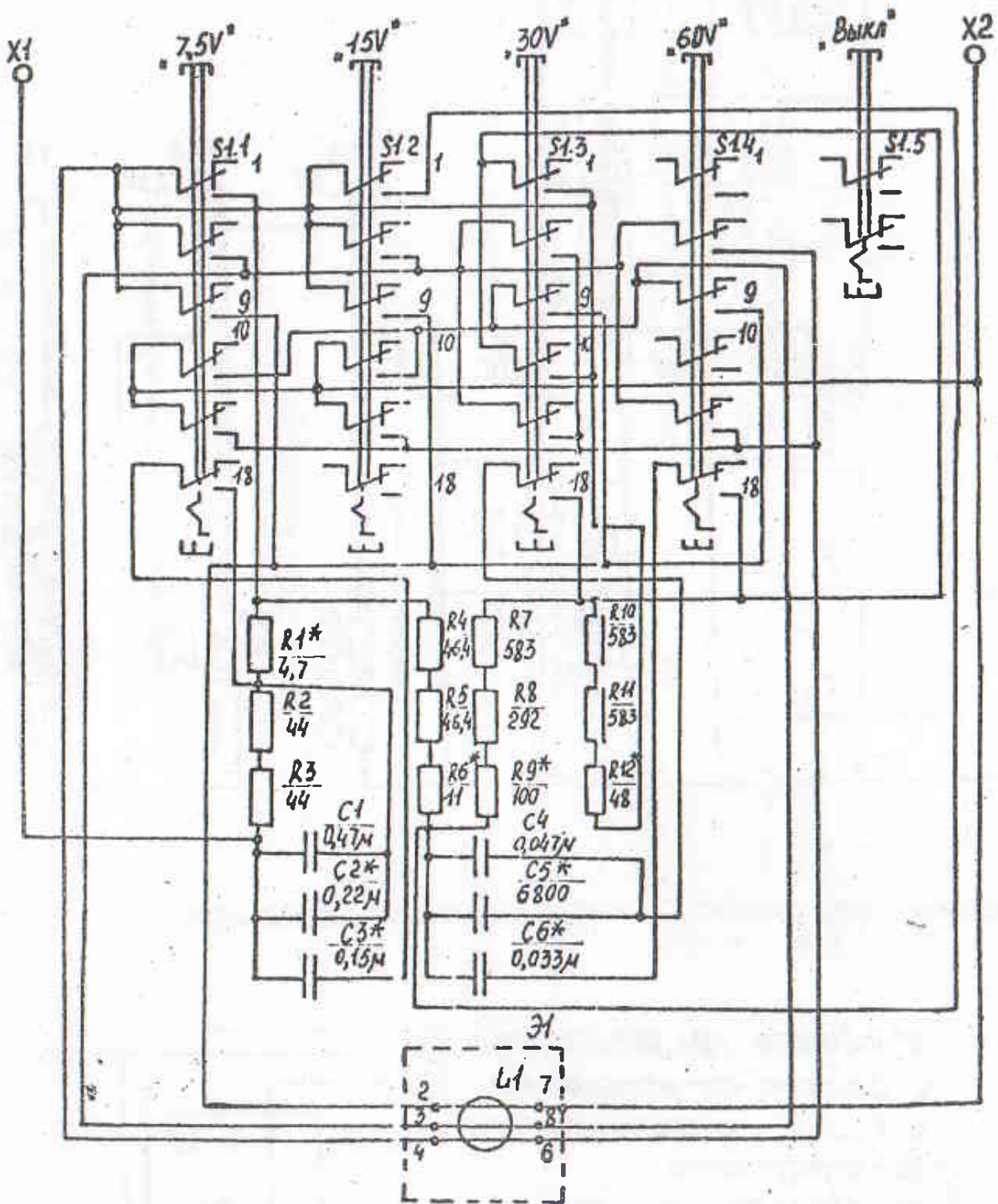
Рис.2



Вольтметр 3543, 3543-04.1. Схема электрическая принципиальная.

- R* Подгоняют при регулировании.
- C* Подбирают при регулировании
- R1, R3...R14 - резисторы проволочные
- R2 - терморезистор
- C1...C4 - конденсаторы КТЭ
- L1 - катушка
- Z1 - экран
- X1...X5 - зажимы

Рис.3.

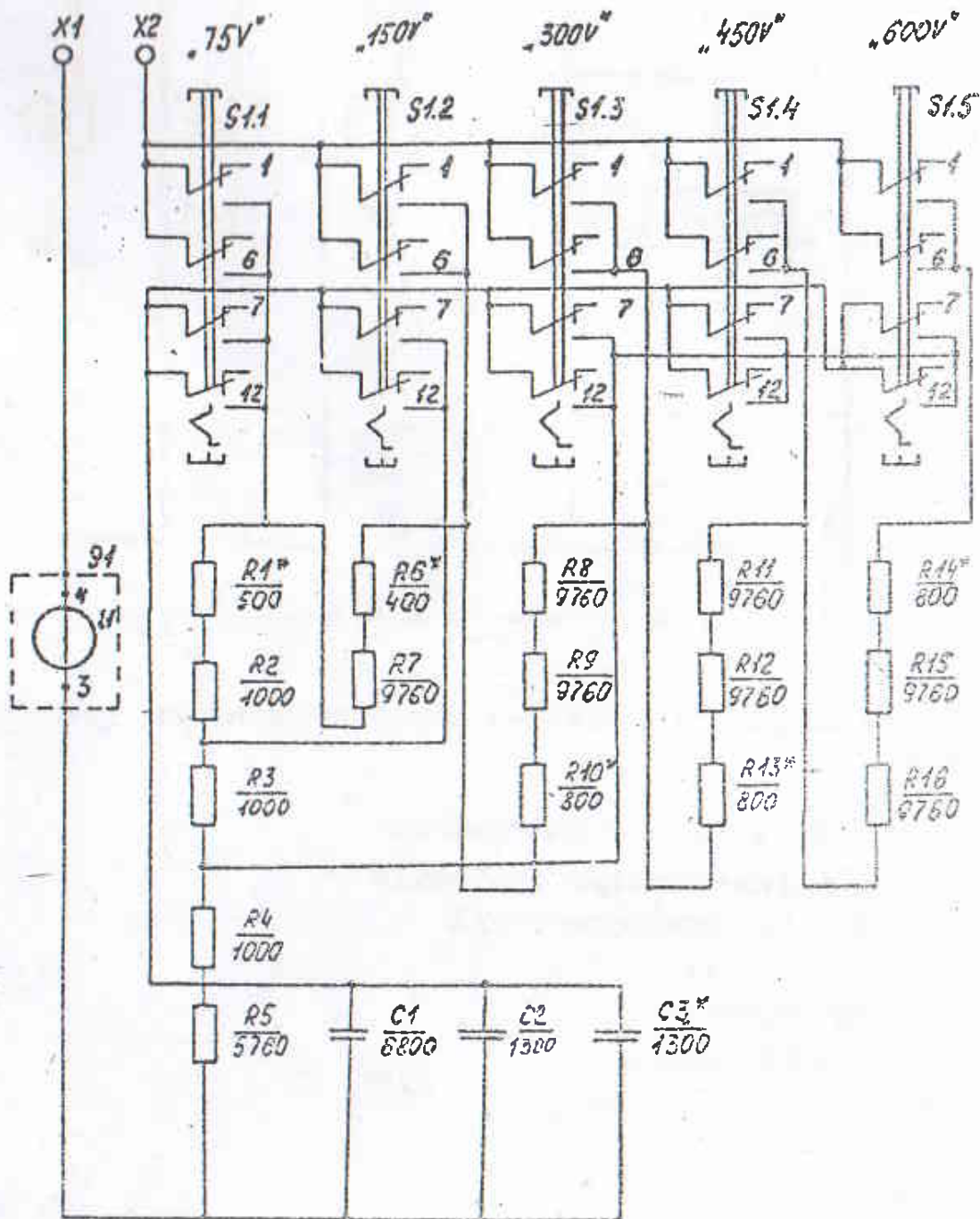


C* Подбирают при регулировании
 R* Подгоняют при регулировании

Вольтметр Э544, Э544-04. I. Схема электрическая принципиальная.

- | | | | |
|-------------|-------------------------|--------|---------------------|
| RI...RI2 | - резисторы проволочные | SI | - переключатель П2К |
| CI...C4, C6 | - конденсаторы К73 | X1, X2 | - зажимы |
| C5 | - конденсатор К31-11 | Э | - экран |
| LI | - катушка | | |

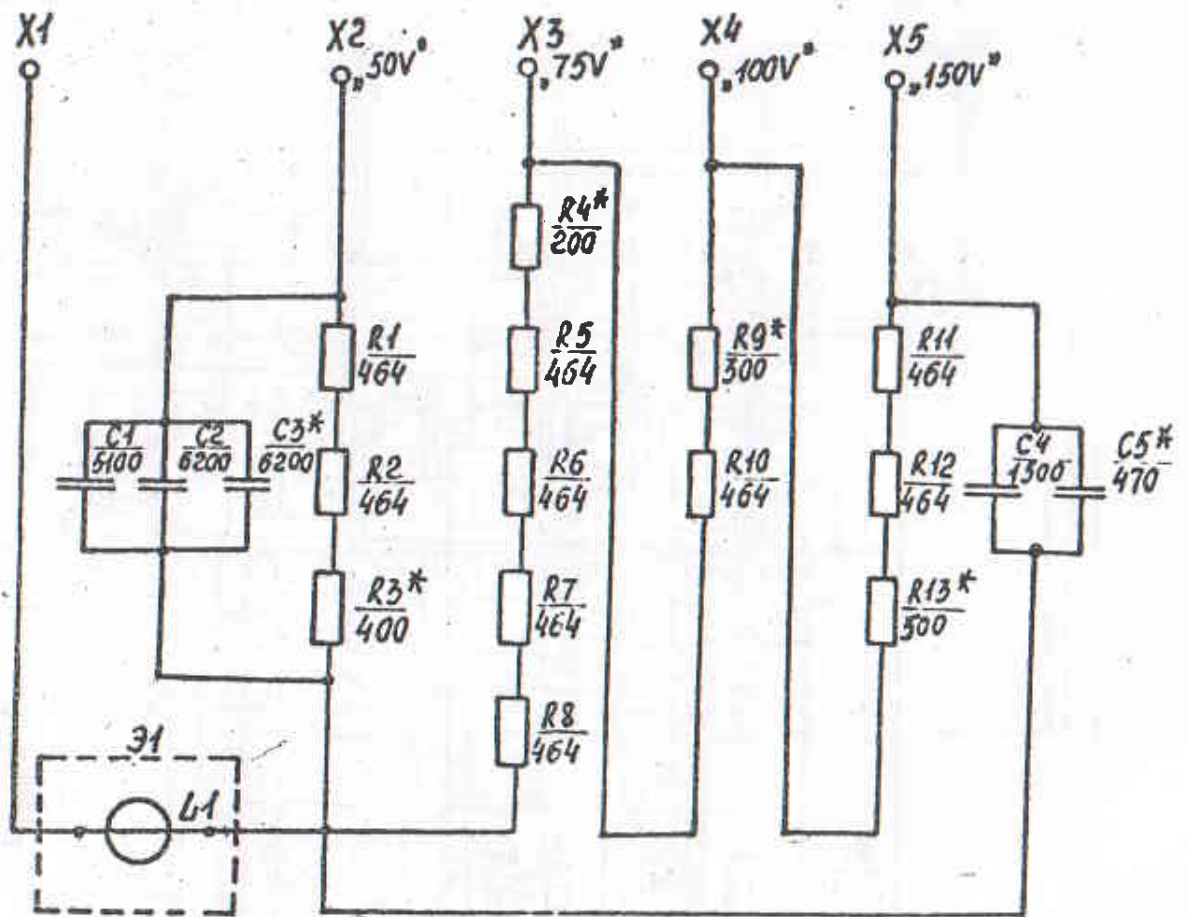
РИС.4



Вольтметр 9545,9545-04. I. Схема электрическая принципиальная

R* Подгоняют при регулировании
 C* Подбирают при регулировании
 R1...R16 - резисторы проволочные
 C1...C3 - конденсаторы К31-11

L1 - катушка
 S1 - переключатель П2К
 Э1 - экран
 X1, X2 - зажимы



Вольтметр Э546, Э546-04.1. Схема электрическая принципиальная.

- * Подбирают при регулировании
- R1...R13 - резисторы проволочные
- C1...C5 - конденсаторы СГМ
- L1 - катушка
- Э1 - экран
- X1...X5 - зажимы

Рис.6

2. В случае возвращения прибора предприятию-изготовителю следует указать дату ввода его в эксплуатацию и признаки проявления отказа. При этом транспортировать и хранить прибор следует так, как указано в разделе "Правила хранения и транспортирование" технического описания инструкции по эксплуатации прибора.

3.3. Все предъявленные рекламации, их краткое содержание и меры, принятые по их устранению, регистрировать в табл. 5. Таблица 5

Дата	Краткое содержание рекламации	Меры, принятые по рекламации

ПРИЛОЖЕНИЕ 1

СВЕДЕНИЯ О СОДЕРЖАНИИ ДРАГОЦЕННЫХ МАТЕРИАЛОВ

Условное обозначение прибора	Содержание драгоценных материалов, г	
	Серебро	Палладий
3535	0,1228	-
3536	0,1228	-
3537	0,049	-
3538	0,049	0,050
3539	0,049	0,050
3543	0,049	0,050
3544	0,1039	-
3545	0,065	-
	0,107	-

ПРИЛОЖЕНИЕ 2

СВЕДЕНИЯ О СОДЕРЖАНИИ ЦВЕТНЫХ МЕТАЛЛОВ И ИХ СПЛАВОВ

Условное обозначение прибора	Содержание цветных металлов и их сплавов, г	
	Алюминий и его сплавы	Медь и ее сплавы (в том числе провод)
3535	317	317 272
3536	304	272
3537	231	258
3538	254	258
3539	237	258
3543	409	280
3544	274	282
3545	318	282