

1378

НАУЧНО-ПРОИЗВОДСТВЕННОЕ ПРЕДПРИЯТИЕ "ЭЛАДИН"

СИСТЕМА ПЛАЗМЕННОГО ВОСПЛАМЕНЕНИЯ ТОПЛИВА  
СПВ - 2 - 4

РУКОВОДСТВО ПО ЭКСПЛУАТАЦИИ

015100000 РЭ 11

Николаев 2014

Настоящее руководство по эксплуатации предназначено для обучения пользователя безопасным приемам работы при монтаже и эксплуатации систем плазменного воспламенения импульсного действия (СПВ).

Квалификационные требования к пользователю:

- знание настоящего руководства;
- наличие группы допуска по электробезопасности не ниже III.

## 1 ТЕХНИЧЕСКОЕ ОПИСАНИЕ

### 1.1 Назначение и состав

1.1.1 СПВ предназначены для воспламенения топливовоздушной смеси в камерах сгорания газотурбинных двигателей.

1.1.2 СПВ состоит из блока питания (БП), двух свечей плазмоструйных (СП) и двух высоковольтных проводов. Устройство и взаимное расположение элементов СПВ показано на рис. 1.

1.1.3 Системе присвоено сокращенное обозначение СПВ-2-4, где:

СПВ - система плазменного воспламенения (начальные буквы наименования);

первая цифра - количество выходных каналов;

вторая цифра - порядковый номер модификации;

Пример обозначения: Система плазменного воспламенения СПВ-2-4 01510000ТУ.

### 1.2 Основные технические характеристики

1.2.1 Напряжение питания:..... ~220 В, 50 Гц

потребляемая мощность, Вт, не более ..... 50

1.2.2 Управляющий сигнал:

Постоянный ток напряжением (27,9<sup>+4</sup>)В; сила тока в цепи управляющего сигнала - не более 0,1 А.

1.2.3 Плазмообразующая среда - воздух;

перепад давления, кПа (мм. вод. ст.)..... 0,25 - 1,0 (25-100);

максимально допустимое солесодержание, мг/кг..... 0,07.

1.2.4 Масса СПВ (без учета высоковольтных проводов), кг,

не более..... 12.

1.2.5 Режим работы - повторно-кратковременный циклами до пяти включений продолжительностью до 30 с каждое с интервалами между включениями не менее 3 мин, между циклами - не менее 15 мин.

1.2.6 СПВ нормально функционирует при следующих условиях:

температура окружающего воздуха в районе мест крепления БП – от 278 К (+ 5°C) до 308 К (+35°C).

максимально допустимая относительная влажность окружающего воздуха 80% при температуре 308К (+ 35°C);

СПВ сохраняет прочность и способность выполнять свои функции в условиях воздействия вибрационных нагрузок с ускорением  $19,6 \text{ м/с}^2$  ( $2g$ ) в диапазоне частот (5 - 80)Гц;

максимально допустимая температура элементов СП - 873 К (600°C);

максимально избыточное допустимое давление со стороны электродов СП - 3,0 МПа ( $30 \text{ кг/см}^2$ ).

Допустимая длина высоковольтных экранированных проводов, которыми производится соединение БП с СП, не более 8 м. Провод должен быть с медной жилой и изоляционной фторопластовой трубкой

1.2.7 Ресурс до списания не менее 3000 пусков.

1.2.8 Назначенный срок службы 10 лет.

### 1.3 Устройство

1.3.1 Входящие в состав СПВ свечи и блок питания соединены между собой экранированными проводами 15 (рис.1).

1.3.2 Конструкция свечи показана на рис. 2.

В корпусе 2 установлен керамический катододержатель 1 с катодом 5. Катод расположен вдоль оси полого цилиндрического анода 4 и образует с ним кольцевой разрядный промежуток А. В аноде выполнены окна Б для подвода плазмообразующего воздуха в разрядный промежуток. Свеча устанавливается в воспламенителе при помощи резьбы на корпусе. Подвод электропитания на СП осуществляется при помощи контактного устройства через гайку 3, фиксирующую катод в катододержателе.

1.3.3 Принципиальная схема БП СПВ-2-4 приведена на рис. 3.

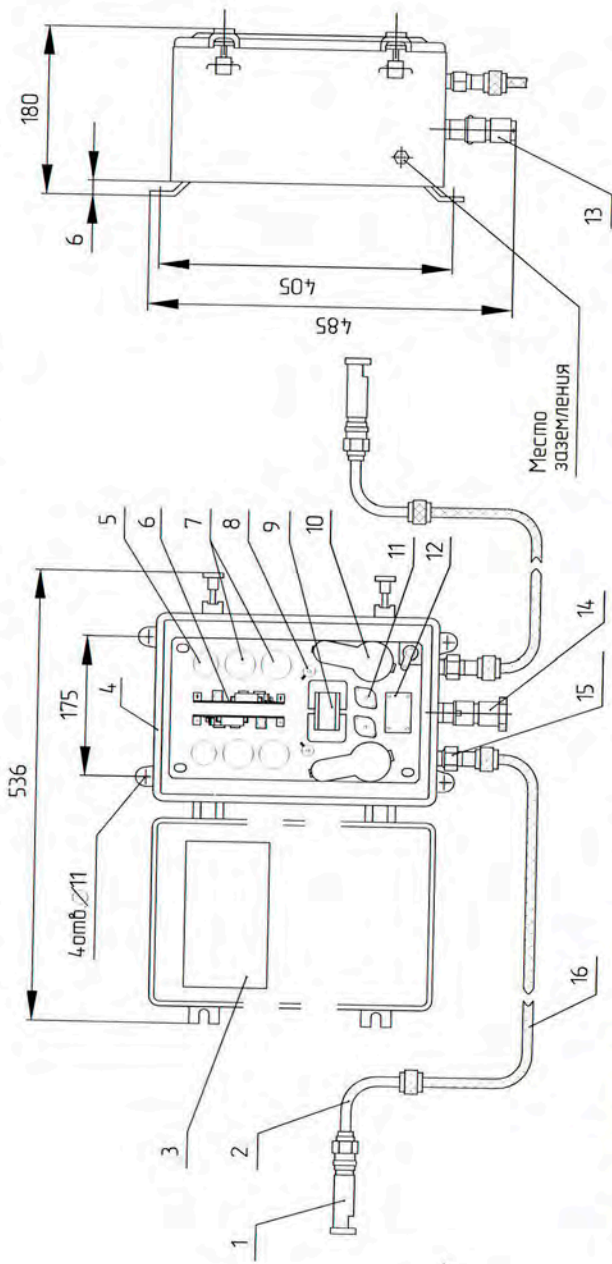
Блок питания состоит из следующих узлов: платы контроля фазы ПКФ-2; силового трансформатора Т1, на входе которого установлены помехоподавляющие конденсаторы С3 и С4; каналов 1 и 2, каждый из которых содержит плату осциллятора ОС, балластный резистор R3, высоковольтный импульсный трансформатор Т2, накопительный конденсатор С6, силовые конденсаторы С7 и С8.

### 1.4 Принцип работы

При подаче питания на первичную обмотку силового трансформатора Т1 напряжение со вторичной обмотки заряжает силовые конденсаторы С7, С8 до удвоенного вторичного напряжения и одновременно происходит заряд накопительного конденсатора С6 и времязадающего конденсатора С5 до напряжения пробоя аналога динистора, собранного на транзисторах VT1, VT2, после чего происходит его разряд через транзисторы и светодиод HL1 на управляющий электрод тиристора VS1. Тиристор открывается и накопительный конденсатор С6 разряжается на первичную обмотку высоковольтного импульсного трансформатора Т2.

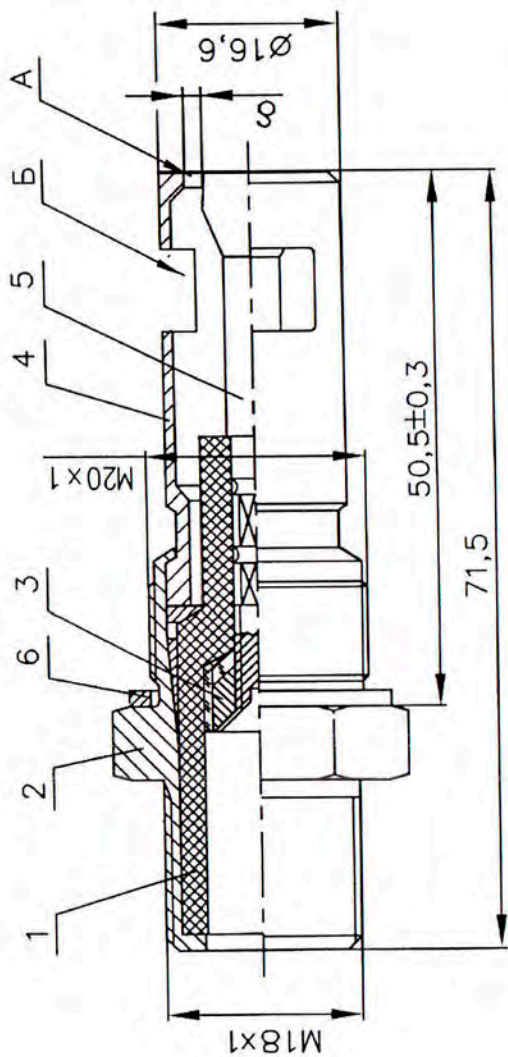


# Система плазменного воспламенения СПВ-2-4



1 – свеча плазмоструйная; 2 – угольник экранирующий; 3 – схема электрическая принципиальная БП (табличка); 4 – корпус БП; 5 – конденсатор накопительный; 6 – плата осциллятора; 7 – конденсатор силовой; 8 – резистор токоограничивающий; 9 – трансформатор силовой; 10 – трансформатор импульсный; 11 – конденсатор фильтрующий; 12 – плата контролирующей фазы; 13 – разъем сетевой подвода питания (220В); 14 – разъем управляющего сигнала ( $\approx 27В$ ); 15 – разъем высоковольтный; 16 – провод высоковольтный.

Свеча плазмоструйная СП-1-2



1 — катодержатель; 2 — корпус — гайка; 3 — прокладка уплотнительная  
4 — анод; 5 — катод; 6 — прокладка уплотнительная

Рис. 2

СХЕМА ЭЛЕКТРИЧЕСКАЯ ПРИНЦИПАЛЬНАЯ БП СПВ-2-4

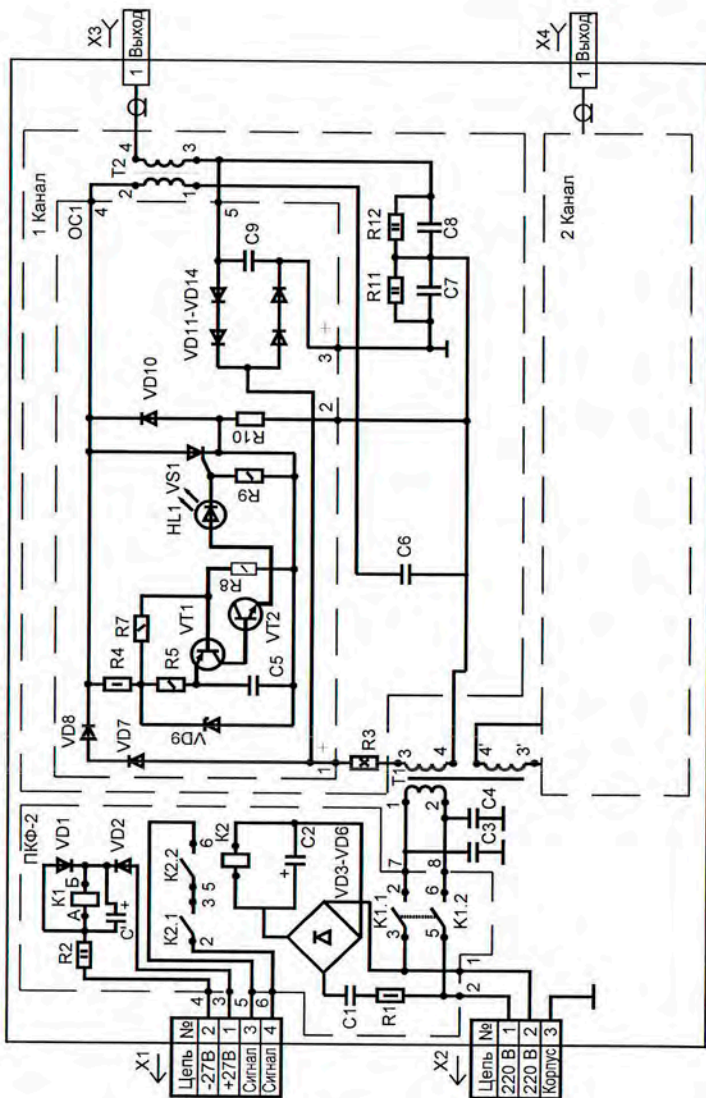


Рис. 3

**ПЕРЕЧЕНЬ ЭЛЕМЕНТОВ К СХЕМЕ БП СПВ-2-4**

Обозначение	Наименование	Кол	Примечание
<b>Конденсаторы</b>			
C1	K73-17 400В - 0,47 мкФ	1	
C'	K50-35 50В -220 мкФ	1	
C2	K50-35 63В -100 мкФ	1	
C3, C4	K75П-4ИХ 500В - 0,47 мкФ	2	
C5	K 73-11 400В - 0,68 мкФ	2	
C6	KNM 3115 400В - 4 мкФ	2	
C7, C8	KNM 3117 400В -10 мкФ	4	
C9	K15-5 3кВ – 3300 пФ±20%	2	
<b>Резисторы</b>			
R1	МЛТ-0,5 200 Ом±10%	1	
R2	МЛТ-2 130 Ом	1	
R3	ПЭВ-15 1,5 кОм±5%	2	
R4	МЛТ-0, 5 330 кОм	2	
R5*	МЛТ-0,25 470 кОм	2	
R11, R12	ОМЛТ-2 1 МОм	6	
R7	ОМЛТ-0,25 12 кОм	2	
R8	МЛТ-0,25 51 кОм	2	
R9	МЛТ-0,25 100 Ом	2	
R10	C5-16В 0,3 Ом	2	
<b>Реле</b>			
K1	РЭН-34	1	
K2	РЭС-47	1	
<b>Трансформаторы</b>			
T1	Трансформатор силовой	1	
T2	Трансформатор импульсный	2	
<b>Полупроводниковые элементы</b>			
HL1	Светодиод АЛ307КМ	2	
VD1, VD2	Диод 1N4007	2	
VD3- VD6	Диодная сборка	1	
VD7, VD8, VD10-VD14	Диод SF5408	14	
VD9	Стабилитрон КС515А	2	
VT1	Транзистор КТ 502	2	
VT2	Транзистор КТ 503	2	
VS1	Тиристор Т 122-25-10	2	
<b>Соединители</b>			
X1	ШР20П4ЭШ8	1	
X2	ШР20П3ЭШ7	1	
X3, X4	Разъем высоковольтный	2	

Примечание: 1. \* Подбирается при наладке.

2. В схему могут быть внесены изменения, не ухудшающие параметров СПВ.



При этом во вторичной обмотке трансформатора Т2 формируется высоковольтный импульс, обеспечивающий пробой межэлектродного промежутка свечи и разряд через него силовых конденсаторов С7 и С8. По окончании разряда процесс повторяется. Частота следования ( $3\pm 0,5$ ) имп/с. Резистор R3 ограничивает зарядный ток конденсаторов. Резисторы R6, R11, R12 обеспечивают разряд конденсаторов после отключения питания. Светодиод HL1 индицирует работу осциллятора ОС1.

Второй канал работает аналогично. Управление подачей напряжения сети 220 В на первичную обмотку трансформатора Т1 осуществляется через реле К1. Реле К2 контактами К2.1 и К2.2 коммутирует сигнал, подаваемый на блок питания извне, который предназначен для индикации внешней подачи напряжения сети 220 В на БП.

Воздух, поступающий через окна Б свечи (рис.2) в межэлектродный зазор А взаимодействует с дуговым разрядом и формирует плазменную струю, вызывающую воспламенение топливовоздушной смеси.

## 1.5 Маркировка и упаковка

1.5.1 Фирменная табличка, установленная на крышке корпуса БП, содержит следующие сведения: наименование предприятия-изготовителя, условное обозначение системы, напряжение питания, потребляемую мощность, массу, заводской номер и год изготовления.

1.5.2 Свеча плазмоструйная имеет маркировку "СП-1-2" на корпусе.

1.5.3 Упаковка и временная противокоррозионная защита СПВ – по ГОСТ 23216. Вариант упаковки ВУ-IIIА1, – упаковка в полиэтиленовые пакеты с герметизацией, согласно технологической карты. Вариант защиты В3 – 10 (внутри корпуса БП вложить мешочки с силикагелем).

В формуляре заполняется раздел 3.4 "Свидетельство об упаковке".



## 2. ИНСТРУКЦИЯ ПО ЭКСПЛУАТАЦИИ

### 2.1 Общие указания

2.1.1 Распаковать СПВ, проверить, не имеют ли ее элементы каких-либо повреждений, возникновение которых возможно в процессе транспортирования, хранения и распаковки.

2.1.2 Снять транспортные заглушки с СП. Осмотреть внутреннюю поверхность керамического катододержателя, рабочие поверхности электродов, используя подсветку. Осматриваемые поверхности не должны иметь загрязнений и механических повреждений. Наличие следов разряда на электродах не является браковочным признаком. В случае загрязнения промыть бензином, просушить сжатым воздухом.

2.1.3 Открыть крышку БП, удалить мешочки с силикагелем, убедиться, что все структурные элементы состыкованы между собой и имеют надежный электрический контакт. Закрыть крышку, затянуть гайки. Проверить надежность электрического контакта провода с контактным устройством.

2.1.4 Установить БП на штатное место на агрегате, обеспечив прилегание опорных поверхностей БП к местам крепления на агрегате.

2.1.5 Соединить с помощью высоковольтных проводов свечи с блоком питания, проверить целостность экранов проводов, подтянуть накидные гайки экранирующих угольников на высоковольтных проводах.

**Примечание.** Затяжку гаек экранирующих угольников производить туго, от руки, не применяя инструмент.

2.1.6 Подключить блок питания к сети и линии управляющего сигнала в соответствии со схемой подключения СПВ-2-4, показанной на рис. 4. Напряжение питания должно находиться в пределах (209 - 231) В. Допустимая частота пульсации управляющего сигнала не менее 100 Гц (двухполупериодная схема выпрямления).

**Внимание!** Категорически запрещается подавать питание на БП при неподключенных свечах (на оба канала).

### 2.2 Подготовка к работе

2.2.1 Проверьте работоспособность СПВ перед установкой СП на изделия, для чего подайте питание и управляющий сигнал на БП. Наличие импульсного дугового разряда между электродами свечей с частотой ( $3 \pm 0,5$ ) имп/с свидетельствует о нормальной работе СПВ. При этом светодиоды на плате ОС должны мигать с частотой разрядов.

2.2.2 При отсутствии разрядов на свечах или перебоях в работе обеспечьте БП и устраните неисправность в соответствии с подразделом 2.5.

2.2.3 Установите свечи на двигатель, проверив наличие и пригодность уплотнительных прокладок и чистоту стыковочных поверхностей.

Перед установкой свечей присоединительные резьбы покрыть антипригарной смазкой.

2.2.4 Произведите пробный запуск двигателя, сделайте соответствующую запись в вахтенном журнале.

## Схема подключений СПВ-2-4

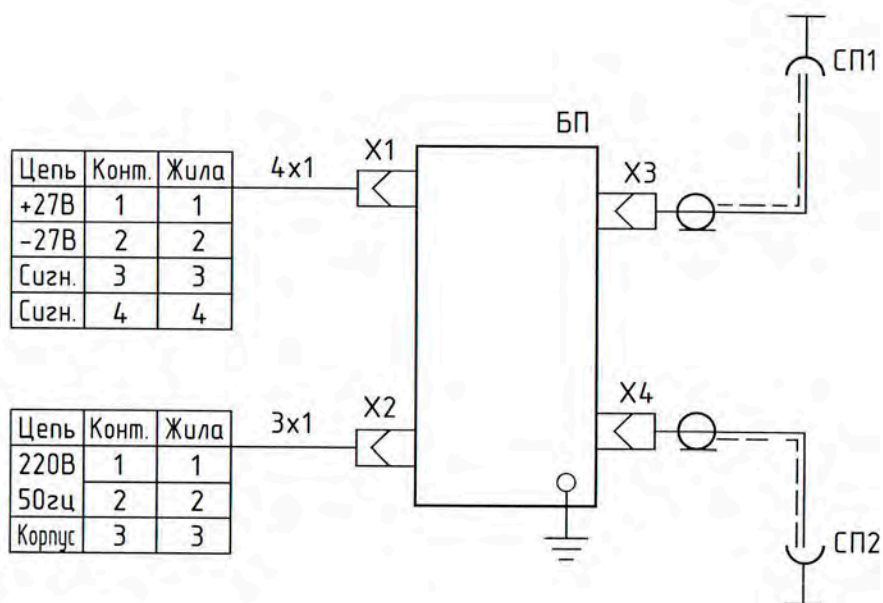


Рис.4

## 2.3 Меры безопасности

2.3.1 БП генерирует высокое напряжение, опасное для жизни. Категорически запрещается вскрывать крышку БП, расстыковывать высоковольтные провода при работе СПВ.

2.3.2 Корпус БП должен быть заземлен, узел заземления помечен на корпусе соответствующим образом.

2.3.3 Обслуживание и ремонт СПВ производить только при отключенном питании. Для полного разряда конденсаторов вскрывать крышку БП и расстыковывать высоковольтные провода допускается не ранее чем через 2 минуты после снятия питания.

2.3.4 Эксплуатация СПВ с нарушенной защитой высоковольтных проводов питания и заземления категорически запрещается.

## 2.4 Проверка технического состояния

2.4.1 СПВ с истекшим сроком службы или выработанным ресурсом до списания могут быть допущены к дальнейшей эксплуатации без права предъявления рекламации.

2.4.2 Осмотреть состояние электродов СП на предмет наличия механических повреждений и люфта центрального электрода.

Проконтролировать круглым щупом межэлектродный зазор. Зазор не должен превышать 2,0 мм. Свечи с большей величиной зазора подлежат замене.

2.4.3 Открыть крышку блока питания, проверить целостность электрического монтажа, надежность крепления плат и элементов блока питания, наличие загрязнений внутри корпуса и на соединителях (масло, топливо, вода).

2.4.4 Проверить состояние высоковольтного провода, целостность провода, изоляции и экрана.

2.4.5 Произвести проверку сопротивления изоляции в первичной цепи между штырьками 1,2 разъема X1 и корпусом мегаомметром с рабочим напряжением 500В и штырьками 1,2 разъема X2 и корпусом (при этом на разъем X1 необходимо подать управляющий сигнал 27 В). Сопротивление изоляции должно быть не ниже 20 МОм.

2.4.6 Соединить СП с БП высоковольтным проводом, заземлить корпус БП. Подвести управляющий сигнал и питающее напряжение. Произвести 2 - 3 включения длительностью (10 - 15) с. Между электродами свечи должен быть ритмичный разряд с частотой  $(3 \pm 0,5)$  имп/с. Отсутствие разряда, внутренний пробой и перебои в работе длительностью более 1 с не допускаются.

2.4.7 При необходимости (наличие мелких дефектов) произвести профилактический ремонт в соответствии с пунктом 2.5.



## 2.5 Возможные неисправности и способы их устранения

2.5.1 При обнаружении неисправностей в работе СПВ систему необходимо обесточить и выяснить причину неисправности.

Перечень возможных неисправностей и способов их устранения приведен в таблице 2.1.

Таблица 2.1

Наименование неисправности, внешнее проявление и дополнительные признаки	Вероятная причина	Способ устранения	Примечание
При подаче питания нет разряда между электродами СП	Нарушен контакт в высоковольтных разъемах	Проверить пробником цепь между высоковольтным выводом трансф-ра 10 (рис.1) и центральным электродом СП. Подтянуть накидные гайки разъемов на БП и СП	Сопротивление цепи не должно превышать 1 Ом
Нестабильный разряд между электродами СП	<p>Нарушена изоляция высоковольтного провода Загрязнение коксом поверхностей электродов Выработка ресурса свечей, зазор больше нормы</p> <p>Пробой или повреждение изоляции свечи. При замене свечи разряд стабильный</p>	<p>Проверить сопротивление изоляции</p> <p>Промыть электроды спиртом, удалить остатки кокса ветошью и просушить сжатым воздухом</p> <p>Проверить круглым щупом межэлектродный зазор <math>\delta</math> (рис.2), при необходимости заменить свечу</p> <p>Промыть электроды и изолятор спиртом, просушить сжатым воздухом, если разряд не восстановится, свечу заменить</p>	<p>Сопротивление не должно быть меньше 10 МОм</p> <p>Максимальный зазор <math>\delta = 2,0</math> мм</p>

2.5.2 О снятии или установке СПВ сделать соответствующую запись в формуляре.



## 2.6 Техническое обслуживание

2.6.1 Регламентные работы с СПВ производить одновременно с регламентными работами основного объекта.

2.6.2 При подготовке двигателя к пуску проверить отсутствие обрывов и потертостей оплетки высоковольтных проводов, состояние питающих проводов и заземления. В случае необходимости подтянуть от руки накидные гайки экранирующих угольников и штуцера у БП.

2.6.3 При неудавшемся пуске допускается контроль работоспособности СПВ по наличию разрядов на свечах, для чего необходимо отсоединить экранирующие угольники от свечей, вывернуть свечи из пусковых блоков, соединить с высоковольтными проводами и кратковременно подать питание и управляющий сигнал на блок питания (на 10-15 с). При отсутствии разрядов устранить неисправности в соответствии с п. 2.5.

Примечание: во избежание обрыва контактного устройства с изолятором, необходимо накручивать накидную гайку экранирующего угольника на свечу (при неподвижной относительно угольника свече), а не наоборот - вкручивать свечу в гайку угольника.

2.6.4 Не реже одного раза за 250 пусков СПВ, либо одного раза за три месяца эксплуатации проверить состояние электродов и изоляторов СП, при загрязнении промыть спиртом и просушить сжатым воздухом. Протереть контакты высоковольтных разъемов и контактные устройства спиртом.

2.6.5 Не реже одного раза за 1000 пусков либо одного раза в год произвести проверку технического состояния по п. 2.4.

## 2.7 Условия транспортирования и хранения

2.7.1 Условия транспортирования и хранения и назначенный срок хранения 1 год должны соответствовать условиям Л по ГОСТ 23216 и группе 2 по ГОСТ 15150:

- перевозки различными видами транспорта с общим числом перегрузок не более двух;

- перевозки и хранения при температуре от "минус" 50°С до 40°С.

2.7.2 Условия транспортирования, хранения и назначенный срок хранения могут меняться в пределах, устанавливаемых ГОСТ 23216, если это оговорено в договоре или заказе – наряде.

2.7.3 Запрещается хранение СПВ с химикатами, кислотами и щелочами.

### 3 ФОРМУЛЯР

#### ОБЩИЕ УКАЗАНИЯ

Перед эксплуатацией необходимо внимательно ознакомиться с техническим описанием и инструкцией по эксплуатации данного изделия.

Формуляр состоит из следующих частей:

- общие сведения;
- комплектность;
- свидетельство о приемке;
- свидетельство об упаковке;
- гарантии поставщика (изготовителя);
- сведения о рекламациях;
- сведения о хранении;
- учет работы;
- учет неисправностей при эксплуатации;
- учет технического обслуживания;
- сведения о ремонте изделия.

Формуляр должен постоянно находиться с изделием.

Все записи в формуляре производят только чернилами, отчетливо и аккуратно. Подчистки, помарки и незавершенные исправления не допускаются.

Учет работы производят в тех же единицах, в которых указан ресурс СПВ.

### 3.1 Общие сведения

3.1.1 Наименование и обозначение. Система плазменного воспламенения топлива СПВ-2-4 .

3.1.2 Предприятие-изготовитель : Научно-производственное предприятие "Эладин".

3.1.3 Содержание цветных металлов:

- алюминий - 60 г;
- медь - 104 г;
- титан - 8г.

3.1.4 Содержание драгоценных металлов:

- золото - 0,0077772 г;
- серебро - 0,1709248 г

### 3.2. Комплектность

В комплект поставки, расположенный в одной упаковке входят

Наименование	Кол-во, штук
Блок питания системы СПВ-2-4	1
Свеча СП-1-2	2
Разъем высоковольтный	2
Соединители, кабельные части:	
ШР20П4НШ8	1
ШР20П3НШ7	1
Руководство по эксплуатации 015100000 РЭ11	1

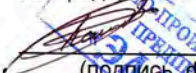
### 3.3 Свидетельство о приемке

Система плазменного воспламенения СПВ-2-4 заводской номер 1378  
соответствует ТУУ 29.1-02066753-001:2005  
015100000 ТУ

и признана годной для эксплуатации.

Представитель ОТК  
На предприятии-изготовителе

Дата выпуска 26.02.14

  
Качанов  
(подпись, фамилия)  
"26" февраль 2014 г.

### 3.4 Свидетельство о консервации

Система плазменного воспламенения СПВ-2-4, заводской № 1378 подвергнута в НПП "Эладин" консервации согласно требованиям, предусмотренным инструкцией по эксплуатации.

Дата консервации " 30 " августа 2014 г.

Срок консервации \_\_\_\_\_

### 3.4 Свидетельство об упаковке

Система плазменного воспламенения СПВ-2-4 заводской номер 1378 упакована в НПП «Эладин» согласно требованиям, предусмотренным инструкцией по эксплуатации.

Дата упаковки "26" августа 2014 г.

Упаковку произвел

(подпись)

КАЧАНОВ

(фамилия)

Изделие после упаковки принял

(подпись)

КАЧАНОВ

(фамилия)

### 3.5 Гарантии изготовителя (поставщика)

3.5.1 Предприятие-изготовитель гарантирует соответствие СПВ требованиям действующей технической документации при соблюдении потребителем условий и правил хранения, транспортирования, монтажа и эксплуатации.

3.5.2 Гарантийный срок эксплуатации устанавливается 12 месяцев со дня ввода СПВ в эксплуатацию, но не более 18 месяцев со дня поступления продукции на предприятие.

3.5.3 Гарантийный ресурс 500 пусков.

3.5.4 Назначенный срок службы до списания - 10 лет.

3.5.5. В течение гарантийного срока эксплуатации предприятие-изготовитель безвозмездно, своими силами и средствами, в кратчайший, технически возможный срок устраняет отказы и неисправности, возникшие в СПВ или производит ее замену, если не были нарушены условия эксплуатации, транспортирования и хранения.

3.5.6. Время, в течение которого СПВ не может быть использована в связи с выходом из строя из-за наличия дефектов, в гарантийный срок не зачитывается.

3.5.7 Гарантийные обязательства прекращаются в случае выработки СПВ гарантийного ресурса.



3.5.8. По истечении срока гарантии в пределах ресурса за предприятием-изготовителем сохраняется ответственность за качество СПВ. Поставка в этом случае новых деталей или сборочных единиц, необходимых для восстановления и ремонта, производится за счет заказчика.

### 3.6 Сведения о рекламациях

3.6.1 При выявлении неисправностей или отказов в работе СПВ и невозможности устранить их необходимо выслать в адрес предприятия-изготовителя неисправную систему или ее часть и формуляр на изделие или вызвать представителя предприятия-изготовителя.

3.6.2 Сведения о предъявляемых рекламациях внести в табл. 3.3 подраздела 3.9.

### 3.7 Сведения о хранении

Сведения о хранении заносят в табл. 3.1

Таблица 3.1

Дата		Условия хранения	Должность, фамилия и подпись лица, ответственного за хранение
Установки на хранение	Снятия с хранения		

### 3.8 Учет работы

Сведения о длительности работы СПВ, начиная с момента испытания ее на предприятии-изготовителе, приводятся в табл. 3.2. Учет работы производится в вахтенном журнале, где фиксируется работа основного объекта, а в таблицу 3.2 заносятся итоговые данные.

Таблица 3.2

Месяц	Итоговый учет работы по годам									
	20__ г.		20__ г.		20__ г.		20__ г.		20__ г.	
	Кол. вкл.	Подп.	Кол. вкл.	Подп.	Кол. вкл.	Подп.	Кол. вкл.	Подп.	Кол. вкл.	Подп.
Январь										
Февраль										
Март										
Апрель										
Май										
Июнь										
Июль										
Август										
Сентябрь										
Октябрь										
Ноябрь										
Декабрь										
Итого										

### 3.9 Учет неисправностей при эксплуатации

При выявлении неисправностей в работе СПВ заполняют табл. 3.3

Таблица 3.3

Дата и время отказа	Характер (внешнее проявление)	Причина неисправности, наработка изделия до отказа	Принятые меры по устранению неисправности, расход ЗИП и отметка о направлении рекламации	Должность, фамилия и подпись лица, ответственного за устранение неисправности	Примечание

### 3.10 Учет технического обслуживания

Техническое обслуживание производят в объеме подраздела 2.6 инструкции по эксплуатации и заполняют таблицу 3.4.

Таблица 3.4

Дата	Вид технического обслуживания	Замечания о техническом состоянии	Должность, фамилия и подпись ответственного лица



3.11 Сведения о ремонте изделия  
Сведения о ремонте СПВ заносят в таблицу 3.5.

Таблица 3.5

Наименование и обозначение составной части изделия	Основания для сдачи в ремонт	Дата		Количество включ. изделия до ремонта	Наименование ремонтных работ	Должность, фамилия и подпись ответственного лица	
		Поступления в ремонт	Выхода из ремонта			Производившего ремонт	Принявшего ремонт.