



# **Блок преобразования сигналов тензодатчиков БПТ-2**

**РУКОВОДСТВО ПО ЭКСПЛУАТАЦИИ**

**ПРМК.426442.007 РЭ**

---

---

# СОДЕРЖАНИЕ

Стр.

Введение .....	4
1. Описание и принцип действия .....	4
1.1 Назначение изделия .....	4
1.2 Обозначение изделия при заказе .....	4
1.3 Технические характеристики изделия .....	4
1.4 Состав изделия .....	5
1.5 Устройство изделия .....	6
1.6 Средства измерения, инструмент и принадлежности .....	6
1.7 Маркировка и пломбирование .....	6
1.8 Упаковка .....	7
2. Меры безопасности при использовании изделия .....	7
3. Подготовка изделия к использованию .....	7
3.1 Эксплуатационные ограничения при использовании изделия .....	7
3.2 Подготовка изделия к использованию .....	8
3.3 Проверка работоспособного состояния .....	9
3.4 Перечень возможных неисправностей .....	10
4. Техническое обслуживание и текущий ремонт .....	10
4.1 Порядок технического обслуживания .....	10
4.2 Технический осмотр .....	11
4.3 Порядок наладки (подстройки) блока БПТ-2 .....	11
4.4 Порядок наладки блока БПТ-2 на примере тензодатчика с выходным сигналом 0-20 мВ и выходным сигналом с прибора 4-20 мА .....	11
5. Хранение и транспортирование .....	11
5.1 Условия хранения изделия .....	11
5.2 Требования к транспортированию изделия и условия, при которых оно должно осуществляться .....	11
6. Гарантии изготовителя .....	12
Приложение А. Схема проверки сопротивления изоляции .....	13
Приложение Б. Схема для определения основной погрешности преобразования .....	14
Приложение В. Схема внешних соединений блока .....	15
Приложение Г. Схема распайки кабеля клеммно-блочного соединителя КБЗ-8-11 и внешние сигналы БПТ-2 .....	16
Лист регистрации изменений .....	17

---

---

# Введение

Настоящее руководство по эксплуатации предназначено для ознакомления потребителей с назначением, моделями, принципом действия, устройством, монтажом, эксплуатацией и обслуживанием преобразователя сигналов тензодатчиков БПТ-2 (в дальнейшем – преобразователь БПТ-2).

## **ВНИМАНИЕ !**

Перед использованием изделия, пожалуйста, ознакомьтесь с настоящим руководством по эксплуатации.

Пренебрежение мерами предосторожности и правилами эксплуатации может стать причиной травмирования персонала или повреждения оборудования!

В связи с постоянной работой по совершенствованию изделия, повышающей его надежность и улучшающей характеристики, в конструкцию могут быть внесены незначительные изменения, не отраженные в настоящем издании.

## 1. Описание и принцип действия

### 1.1 Назначение изделия

1.1 Блок БПТ-2, предназначен для непрерывного пропорционального преобразования сигнала датчиков силоизмерительных тензорезисторных (в дальнейшем – тензодатчики) в системах автоматического дозирования и взвешивания а в токовый сигнал. Блок применяется для совместной работы с вычислительными комплексами имеющими вход для подключения стандартного аналогового сигнала.

1.2 Преобразователь может быть использован в системах автоматизированного регулирования и управления технологическими процессами в энергетике, металлургии, в измерительных системах и измерительно-вычислительных комплексах.

### 1.2 Обозначение изделия при заказе

1.2.1 Блок обозначается следующим образом:

***БПТ-2-N-K-T-L-R,***

где:

**N** – начальное значение входного сигнала: 0, 2, 4, 6, 8, 10, 12, 14, 16, 18, 20, 25, 30, 40 мВ

**K** – диапазон изменения входного сигнала: 1, 2, 5, 10, 15, 25, 40, 60, 80, 100 мВ

**T** – код выходного сигнала:

- 01** - унифицированный 0-5 мА
- 02** - унифицированный 0-20 мА
- 03** - унифицированный 4-20 мА
- 04** - унифицированный 0-10 В (по отдельному заказу)

**L** - тип и длина клеммно-блочного соединителя входных и выходных сигналов:

- 0** - КБЗ отсутствует,
- 0,5** - КБЗ-08-11-0,5,

*Буква соответствует типу выходного сигнала и типу соединителя:*

*Цифра 0,5 соответствует стандартной длине соединителя в метрах.*

*КБЗ заказывается отдельно и в стоимость прибора не входит.*

**R** – эквивалентное сопротивление датчика

**Внимание!** При заказе прибора необходимо указывать его полное название, в котором присутствуют характеристики подключаемых датчиков, тип аналогового выхода, наличие и длина клеммно-блочного соединителя.

### 1.3 Технические характеристики изделия

1.3.1 Основные технические характеристики БПТ-2 отвечают указанным в таблице 1.1

Таблица 1.1. Основные технические характеристики БПТ-2

Название параметра и размер	Единица измерения	Норма
1 Количество независимых каналов	шт.	1
2 Схема подключения датчика		Шестипроводная
3 Эквивалентное сопротивление датчика	Ом	75÷1000
4 Напряжение питания датчика – постоянное	В	10
5 Диапазон значений рабочего коэффициента передачи подключаемых датчиков	мВ/В	-0,8÷3
6 Начальное значение входного сигнала	мВ	0; 2; 4; 6; 8; 10; 12;.14; 16;.18; 20;.25; 30; 40.
7 Номинальный диапазон изменения входного сигнала	мВ	1; 2; 5; 10; 15; 25; 40; 60; 80; 100.
8 Сопротивление нагрузки для выходного сигнала: 0-5мА 0-20мА 4-20мА 0-10В (по специальному заказу)	Ом	Не более 2000 Не более 500 Не более 500 Более 2000
9 Наибольшая погрешность преобразования входного сигнала, выраженная в процентах от номинального диапазона изменения выходного сигнала не превышает	%	± 0,25
10 Напряжение питания, от источника постоянного тока	В	Нестабилизированное 24 (от 20 В до 28 В)
11 Ток потребления, не более	мА	250
12 Габаритные размеры	мм	76 x 26 x 115
13 Масса	кг	Не более 0,15
14 Степень защиты		IP30

1.3.6 Среднее время восстановления работоспособности БПТ-2 не более 4 часов.

1.3.7 Средний срок эксплуатации не менее 10 лет.

1.3.8 Средний срок хранения 1 год в условиях по группе 1 ГОСТ 15150-69.

1.3.9 Изоляция электрических цепей БПТ-2 относительно корпуса и между собой при температуре окружающей среды  $20 \pm 5^\circ\text{C}$  и относительной влажности воздуха до 80% выдерживает в течении 1 минуты действие испытательного напряжения практически синусоидальной формы частотой от  $(50 \pm 1)$  Гц с действующим значением 500 В.

1.3.10 Минимально допустимое электрическое сопротивление изоляции при температуре окружающей среды  $20 \pm 5^\circ\text{C}$  и относительной влажности воздуха до 80% не менее 20 МОм.

1.3.11 Граница допустимого значения дополнительной погрешности преобразования при изменении напряжения питания от номинального значения в границах указанных в таблицы 1 не превышает  $\pm 0,2\%$  от диапазона изменения соответствующего сигнала.

1.3.12 Граница допустимого значения дополнительной погрешности преобразования при изменении температуры окружающей среды на каждые  $10^\circ\text{C}$  в диапазоне от минус  $40^\circ\text{C}$  до  $70^\circ\text{C}$  не превышает  $\pm 0,2\%$  от диапазона изменения соответствующего сигнала.

1.3.13 Граница допустимого значения дополнительной погрешности преобразования при действии постоянных магнитных полей или переменных полей сетевой частоты с напряженностью до 400А/м не превышает  $\pm 0,25\%$  от диапазона изменения соответствующего сигнала.

1.3.14 Величина пульсации выходного тока (напряжения) не превышает 0,25 % верхней границы изменения выходных сигналов.

#### 1.4 Состав изделия

1.4.1 Комплект поставки блока приведен в таблице 1.3

Таблица 1.3 - Объем поставки БПТ-2

Обозначение изделия	Наименование изделия	Количество
ПРМК.426442.007	Блок преобразования сигналов тензодатчиков БПТ-2	1 шт.
ПРМК.426419.011	Клеммно-блочный соединитель КБЗ-8-11	*)
ПРМК.426442.007 ПС	Паспорт	1 экз.
ПРМК.426442.007 РЭ	Руководство по эксплуатации	**)
236-332	Рычаг монтажный	1 шт.

\*) 1 шт. при условии заказа, где длина соединительного шлейфа выбирается в соответствии с кодом заказа  
 \*\*) 1 экз. при поставке любого количества изделий данного типа в один адрес

## 1.5 Устройство изделия

1.5.1 Внешний вид преобразователя БПТ-2 и габаритные размеры блока изображены на рисунке 1.1.

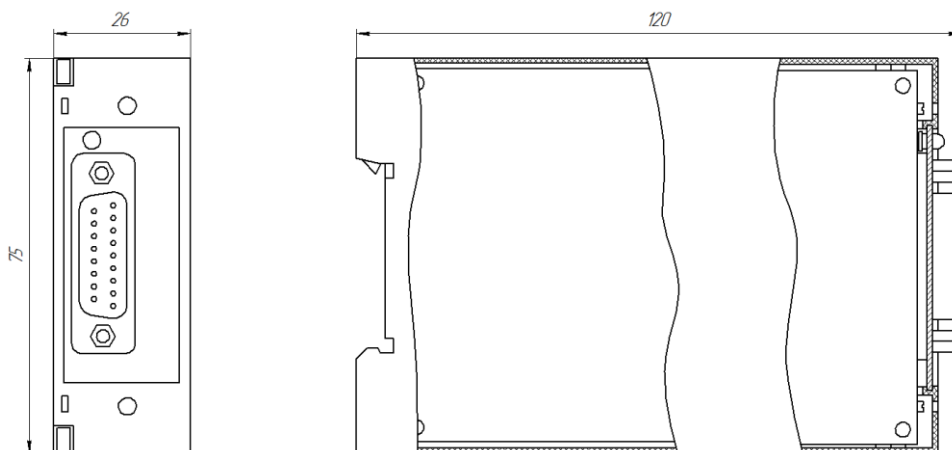


Рисунок 1.1 - Внешний вид и габаритные размеры БПТ-2

1.5.2 Блок конструктивно выполнен в литом ударостойком пластмассовом корпусе, на задней стенке которого установлен захват для монтажа на DIN-рейке 35 мм. Внутри корпуса размещена плата блока, которая представляет собой плату печатного монтажа с размещенными на ней радиоэлементами. Свечение светодиодов, которые размещены на плате, обеспечивается сквозь отверстие в передней панели корпуса.

Выбор входных сигналов осуществляется с помощью блоков перемишек расположенных внутри прибора.

Питание блока осуществляется постоянным напряжением 24 В. Напряжение питания через диодный выпрямитель поступает на импульсный преобразователь, который формирует напряжение, необходимое для питания блока и обеспечивает гальваническую развязку от цепей питания. Светодиод на передней панели блока своим свечением сигнализирует о наличии напряжения питания на входе блока.

## 1.6 Средства измерения, инструмент и принадлежности

1.6.1 Перечень средств измерения, инструмента и принадлежностей, которые необходимы при эксплуатации блока, приведены в таблице 1.4

Таблица 1.4

Наименование средств измерения, инструмента и принадлежностей	Назначение
1 Вольтметр универсальный Ц300	Измерение выходного сигнала и контроль напряжения питания
2 Дифференциальный вольтметр В1-12	Задатчик сигнала
3 Мегомметр Ф4108	Измерение сопротивления изоляции
4 Пинцет медицинский	Проверка качества монтажа
5 Отвёртка	Разборка корпуса, регулировка потенциометров
6 Мягкая бязь	Очистка от пыли и грязи

## 1.7 Маркировка и пломбирование

1.7.1 Маркировка блока выполнена согласно ГОСТ 26828 на табличке с размерами согласно ГОСТ 12971, которая крепится на боковой стенке корпуса изделия.

1.7.2 На табличке нанесены такие обозначения:

- а) товарный знак предприятия-изготовителя;
- б) наименование изделия;
- в) условное обозначение;
- г) обозначение исполнения;
- д) порядковый номер изделия по системе нумерации предприятия-изготовителя;
- е) год и квартал изготовления;

1.7.3 Пломбирование изделия предприятием-изготовителем при выпуске из производства не предусмотрено.

## **1.8 Упаковка**

1.8.1 Упаковка изделия соответствует требованиям ГОСТ 23170.

1.8.2 Изделие в соответствии с комплектом поставки упаковано согласно чертежам предприятия-изготовителя.

1.8.3 Изделие в транспортной таре транспортируется мелкими отправлениями железнодорожным транспортом (крытыми вагонами) или другим видом транспорта.

1.8.4 Изделие подвержено консервации согласно ГОСТ 9.014 для группы III-I, категории и условий хранения и транспортировки - 4 (вариант временной внутренней упаковки ВУ-5, вариант защиты ВЗ-10).

1.8.5 В качестве потребительской тары применяются картонные коробки из гофрированного картона согласно ГОСТ 7376 и мешки из полиэтиленовой пленки толщиной не менее 0,15 мм согласно ГОСТ 10354.

1.8.6 При упаковке применены амортизационные материалы согласно ГОСТ 5244.

## **2. Меры безопасности при использовании изделия**

**2.1 Пренебрежение мерами предосторожности и правилами эксплуатации может стать причиной травмирования персонала или повреждения оборудования!**

**2.2 Для обеспечения безопасного использования оборудования неукоснительно выполняйте указания данной главы!**

2.3 К эксплуатации изделия допускаются лица, имеющие разрешение для работы на электроустановках напряжением до 1000 В и изучившие руководство по эксплуатации в полном объеме.

2.4 Эксплуатация прибора разрешается при наличии инструкции по технике безопасности, утвержденной предприятием-потребителем в установленном порядке и учитывающей специфику применения прибора на конкретном объекте. При эксплуатации необходимо соблюдать требования действующих правил ПТЭ и ПТБ для электроустановок напряжением до 1000В.

2.5 Все монтажные и профилактические работы должны проводиться при отключенном электропитании.

2.6 Запрещается подключать и отключать соединители при включенном электропитании.

2.7 Тщательно производите подключение с соблюдением полярности выводов. Неправильное подключение или подключение разъемов при включенном питании может привести к повреждению электронных компонентов прибора.

2.8 Не подключайте неиспользуемые выводы.

2.9 При разборке прибора для устранения неисправностей прибор должен быть отключен от сети электропитания.

2.10 При извлечении прибора из корпуса не прикасайтесь к его электрическим компонентам и не подвергайте внутренние узлы и части ударам.

2.11 Располагайте прибор как можно далее от устройств, генерирующих высокочастотные излучение (например, ВЧ-печи, ВЧ-сварочные аппараты, машины, или приборы использующие импульсные напряжения) во избежание сбоев в работе.

## **3. Подготовка изделия к использованию**

### **3.1 Эксплуатационные ограничения при использовании изделия**

3.1.1 Место установления блока должно отвечать следующим условиям:

- обеспечивать удобные условия для обслуживания и демонтажа;
- температура и относительная влажность окружающего воздуха должна соответствовать требованиям климатического исполнения изделия;

- окружающая среда не должна содержать токопроводящих примесей, а также примесей, которые вызывают коррозию деталей изделия;
  - напряженность магнитных полей, вызванных внешними источниками переменного тока частотой 50 Гц или вызванных внешними источниками постоянного тока, не должна превышать 400 А/м;
  - параметры вибрации должны соответствовать исполнению 5 согласно ГОСТ 22261.
- 3.1.2 При эксплуатации блока необходимо исключить:
- попадание проводящей пыли или жидкости внутрь изделия;
  - наличие посторонних предметов вблизи изделия, ухудшающих его естественное охлаждение.
- 3.1.3 Во время эксплуатации необходимо следить за тем, чтобы подсоединенные к изделию провода не переламывались в местах контакта с клеммами и не имели повреждений изоляции.

### 3.2 Подготовка изделия к использованию

3.2.1 Освободите изделие от упаковки.

3.2.2 Перед началом монтажа блока необходимо выполнить внешний осмотр. При этом обратить особое внимание на чистоту поверхности, маркировки и отсутствие механических повреждений.

3.2.3 Установите блок на рельс DIN35x7.5 EN50022 согласно рисунка 3.1.

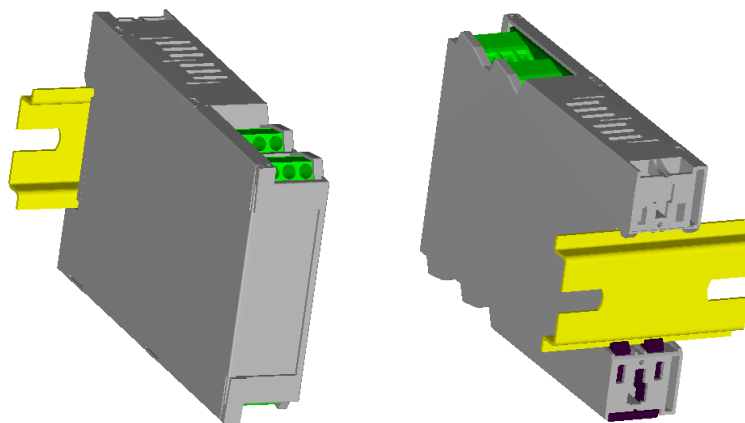


Рисунок 3.1 - Схема крепления блока на щит

3.2.4 Для изменения настроек БПТ-2 на другие входные/выходные сигналы используйте рисунок 3.2 и таблицы 3.1, 3.2, 3.3.

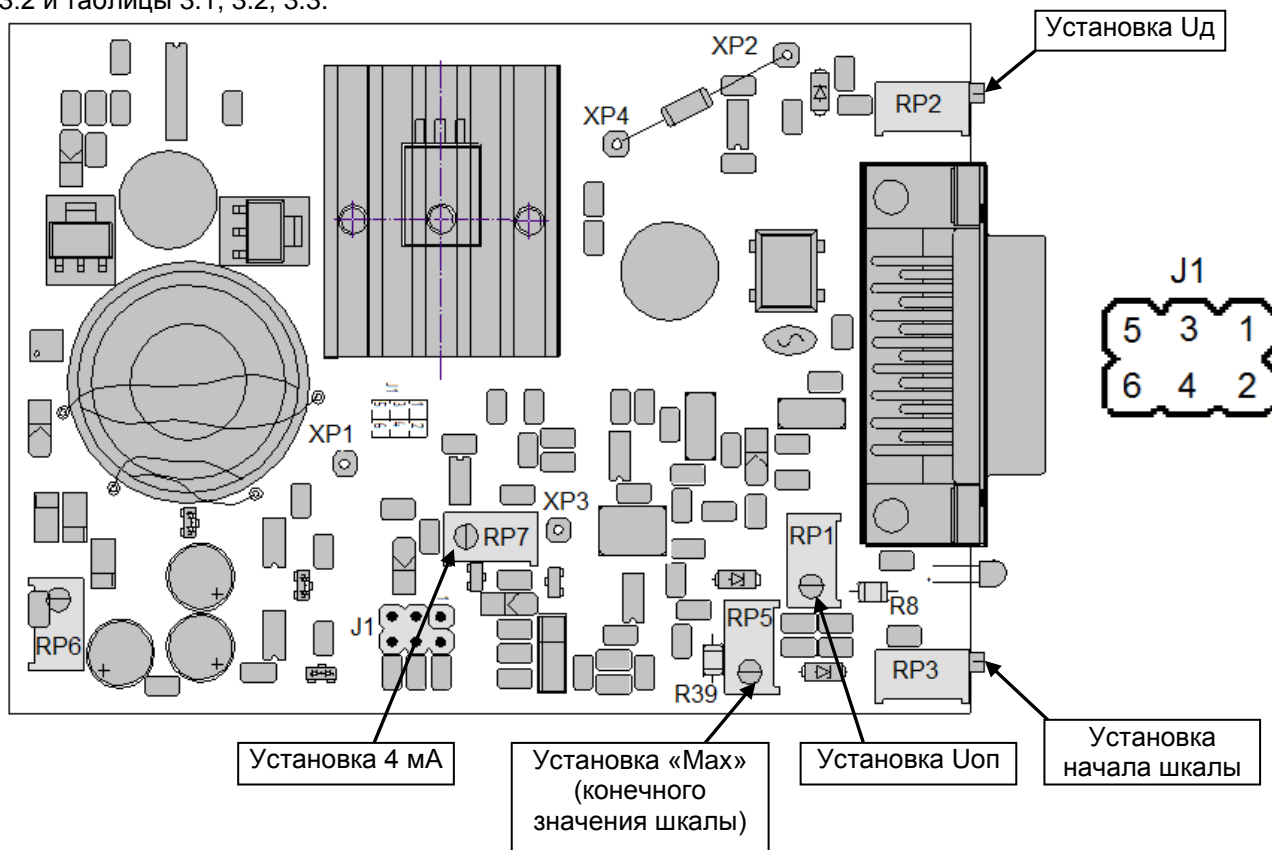


Рисунок 3.2 – Схема расположения органов регулирования и элементов перестройки БПТ-2

Таблица 3.1. Настройка начальных значений диапазона

<b>U см. мВ</b>	0	2	4	6	8	10	12
<b>R8,кОм</b>	X	124	62	41	30,5	24,4	20,4
<b>U см. мВ</b>	14	16	18	20	25	30	40
<b>R8,кОм</b>	17,4	15,3	13,5	12,2	9,7	8,1	6,08

Таблица 3.2. Настройка диапазона изменения входного сигнала

<b>U д. мВ</b>	1	2	5	10	15	25	40	60	80	100
<b>R39,Ом</b>	37800	18900	7500	3600	2400	1300	750	420	260	160

Примечание. Марка указанных в таблицах резисторов - С2-29В-0,125 - 0,1%-.

Таблица 3.3. Выбор типа выходного сигнала

перемычка	Положение перемычек для типа выходного сигнала			
	0-5 мА	0-20 мА	4-20 мА	0-10 В
<b>J1</b>	1-2	3-4	3-4, 5-6	3-4

**Примечание:**

При изменении типа выходного сигнала на 0-10 В необходимо установить на КБЗ параллельно выходу термостабильный резистор сопротивлением 500 Ом, а перемычки должны быть выставлены как указан в таблице 3.3. При изменении выходного сигнала с 0-10 В на любой другой соответственно данный резистор нужно демонтировать.

## 3.2.5 Выполните внешние подключения к блоку согласно рисунков 3.3

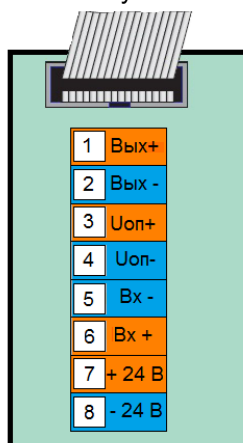


Рисунок 3.3 Схема электрических подключений к КБЗ-16-11

Подключение осуществляется с помощью пружинных клемм размещенных на клеммно-блочном соединителе. При подключении используйте одножильные или многожильные тонкопроволочные провода сечением не более 2,5 мм<sup>2</sup>.

Провода не должны иметь повреждений изоляции и подрывов токоведущих жил. Скрученные концы проводов не должны иметь торчащих отдельных жил. Для надежности контакта с клеммами концы проводов следует облудить или оконцевать.

Прокладка кабелей и жгутов должна соответствовать требованиям действующих «Правил устройства электроустановок» (ПУЭ).

3.2.6 После завершения монтажа проверьте величину сопротивления изоляции, которая должна соответствовать указанной в настоящем РЭ.

**3.3 Проверка работоспособного состояния**

3.3.1 Подайте на блок напряжение питания 24 В постоянного тока и проконтролируйте свечение светодиода на передней панели.

3.3.2 Подключить тензодатчик или нагрузочное сопротивление равно 400 Ом ± 5% если сопротивление тензомоста от 200 Ом до 1 кОм или R2 = 200 Ом ± 5% если сопротивление тензомоста равно от 75 Ом до 200 Ом

3.3.3 Подключите тензодатчик или эквивалент датчика (дифференциальный вольтметр В1-12) и нагрузочное сопротивление.

3.3.4 Изменяя вес или напряжение задатчика, проконтролируйте выходной сигнал и соответствие его входному.



### 3.4 Перечень возможных неисправностей

3.4.1 Возможные неисправности блока, которые могут быть устранены потребителем, приведены в таблице 3.4.

Таблица 3.4

Наименование неисправности, внешнее проявление и дополнительные признаки	Вероятная причина	Способ устранения
1. Выходной сигнал отсутствует, свечение светодиода отсутствует	1 Напряжение питания не поступает на входные клеммы блока 2 Вышел из строя светодиод	1 Отключить питание от блока и устранить обрыв цепи питания 2 Заменить светодиод

**Внимание!** Неисправности, не указанные в таблице 3.4, подлежат устранению в условиях предприятия-изготовителя.

## 4. Техническое обслуживание и текущий ремонт

### 4.1 Порядок технического обслуживания

4.1.1 Техническое обслуживание - комплекс работ, которые проводятся периодически в плановом порядке на работоспособном блоке с целью предотвращения отказов, продления его срока службы за счет выявления и устранения предотказного состояния для поддержания нормальных условий эксплуатации.

4.1.2 Техническое обслуживание заключается в проведении работ по контролю технического состояния и последующему устранению недостатков, выявленных в процессе контроля; профилактическому обслуживанию, выполняемому с установленной периодичностью, длительностью и в определенном порядке; устранению отказов, выполнение которых возможно силами персонала, выполняющего техническое обслуживание.

4.1.3 В зависимости от регулярности проведения технического обслуживание должно быть:

- а) периодическим, которое выполняется через календарные промежутки времени;
- б) адаптивным, которое выполняется по необходимости, то есть, в зависимости от фактического состояния блока и наличия свободного обслуживающего персонала.

4.1.4 Устанавливаются такие виды технического обслуживания:

а) техническое обслуживание при хранении, которое заключается в переконсервации блока при достижении предельного срока консервации во время хранения в соответствии с требованиями эксплуатационной документации;

б) техническое обслуживание при транспортировке, которое заключается в подготовке блока к транспортированию, демонтаже из технологического оборудования и упаковке перед транспортированием;

в) техническое обслуживание при эксплуатации, которое заключается в подготовке блока перед вводом в эксплуатацию, в процессе ее и в периодической проверке работоспособности блока.

4.1.5 Периодическое техническое обслуживание при эксплуатации блока устанавливается потребителем с учетом интенсивности и условий эксплуатации, но не реже чем один раз в год. Для блоков целесообразна ежеквартальная периодичность технического обслуживания при эксплуатации.

4.1.6 Периодическое обслуживание должно проводиться в следующем порядке:

- а) провести работы, которые выполняются при техническом осмотре;
- б) проверить сопротивление изоляции;
- в) проверить работоспособность блока.

4.1.7 Проверка сопротивления изоляции

Измерение электрического сопротивления изоляции проводить при отключенных от блока внешних цепях с помощью мегомметра между соединенными контактами 1-6 и 7-8.

Результаты считаются удовлетворительными, если полученные значения сопротивления изоляции не меньше 20 МОм.

4.1.8 Проверка работоспособного состояния блока

4.1.8.1 Проверку работоспособного состояния блока проводят согласно 3.3.

4.1.9 Проверка выходного сигнала блока

4.1.9.1 Подключить тензодатчик или нагрузочное сопротивление равное 400 Ом  $\pm$  5% если сопротивление тензомоста от 200 Ом до 1 кОм или  $R_2 = 200$  Ом  $\pm$  5% если сопротивление тензомоста равно от 75 Ом до 200 Ом

4.1.9.2 Контролируя выходной сигнал на клеммах 1, 2 подключить датчик напряжения на 5, 6 клеммы, установить на входе значение напряжения равное начальному значению диапазона преобразования.

4.1.9.3 Проверить выходной сигнал в контрольных точках (0%, 25%, 50%, 75%, 100% от входного диапазона), рассчитать погрешность и сравнить с заявленной на прибор.

## 4.2 Технический осмотр

4.2.1 Технический осмотр блока выполняется обслуживающим персоналом в следующем порядке:

а) перед началом смены следует провести внешний осмотр блока. Особое внимание следует обратить на чистоту поверхности, маркировку и отсутствие механических повреждений.

б) проверить надежность крепления блока;

в) проверить техническое состояние проводов (кабелей) на целостность и защищенность от механических повреждений.

## 4.3 Порядок наладки (подстройки) блока БПТ-2

4.3.1 Для проведения наладки подключите блок по схеме приложения Б.

4.3.2 Установить переключки J1 для сигнала 0-5 мА в положение [1-2], для сигналов 0-20 мА, 4-20 мА, 0-10 В в положение [3-4].

4.3.3 Вращая потенциометр RP1 установить напряжение равное 10 В между XP1 и XP3

4.3.4 Вращая потенциометр RP2 установить напряжение равное 10 В между XP2 и XP4

4.3.5 Установить на задатчике напряжения G2 сигнал равный начальному значению входного сигнала. Вращая потенциометр RP3 установить выходной сигнал на клеммах 1 и 2 для сигналов 0-5 мА, 0-20 мА, 4-20 мА и 0-10 В равный 0 мА.

Для сигнала 4-20 мА установить переключки J1 в положение [3-4];[5-6] и потенциометр RP7 установить на клеммах 1 и 2 значение равное 4 мА.

4.3.6 Установить на задатчике напряжения G2 сигнал равный конечному значению входного сигнала. Вращая потенциометр RP5 установить выходной сигнал на клеммах 1 и 2 для сигнала 0-5 мА равный 5 мА, для сигналов 0-20 мА, 4-20 мА и для сигнала 0-10 В равный 20 мА.

4.3.7 Для сигнала 0-10 В установить на клеммах 1-2, термостабильный резистор на 500 Ом.

4.3.8 Для более точной калибровки повторить пункты 4.3.5 и 4.3.6 несколько раз.

4.3.9 Определите основную погрешность блока.

4.3.10 Если не удастся наладить блок, или пульсация, сопротивление изоляции не отвечают техническим характеристикам, блок подлежит ремонту.

## 4.4 Порядок наладки блока БПТ-2 на примере тензодатчика с выходным сигналом 0-20 мВ и выходным сигналом с прибора 4-20 мА

4.4.1 Произвести подключения согласно приложения Б

4.4.2 Установить переключки J1 для сигнала 4-20 мА в положение [3-4].

4.4.3 Вращая потенциометр RP1 установить напряжение равное 10 В между XP1 и XP3

4.4.4 Вращая потенциометр RP2 установить напряжение равное 10 В между XP2 и XP4

4.4.5 Установить на задатчике напряжения G2 сигнал равный 0 мВ - начальному значению входного сигнала. Вращая потенциометр RP3 выставить выходной сигнал на клеммах 1 и 2 равный 0 мА. Установить переключки J1 в положение [3-4];[5-6] и потенциометром RP7 выставить на клеммах 1 и 2 значение равное 4 мА.

4.4.6 Установить на задатчике напряжения G2 сигнал равный конечному значению входного сигнала – 20 мВ. Вращая потенциометр RP5 выставить выходной сигнал на клеммах 1 и 2 равный 20 мА.

4.4.7 Для более точной калибровки повторить пункты 4.3.6 и 4.3.7 несколько раз.

4.4.8 Определите основную погрешность блока.

# 5. Хранение и транспортирование

## 5.1 Условия хранения изделия

5.1.1 Срок хранения в потребительской таре - не меньше 1 года.

5.1.2 Изделие должно храниться в сухом и вентилируемом помещении при температуре окружающего воздуха от минус 40°C до + 70°C и относительной влажности от 30 до 80% (без конденсации влаги). Данные требования являются рекомендуемыми.

5.1.3 Воздух в помещении не должен содержать пыли и примеси агрессивных паров и газов, вызывающих коррозию (в частности: газов, содержащих сернистые соединения или аммиак).

5.1.4 В процессе хранения или эксплуатации не кладите тяжелые предметы на прибор и не подвергайте его никакому механическому воздействию, так как устройство может деформироваться и повредиться.

## 5.2 Требования к транспортированию изделия и условия, при которых оно должно осуществляться

5.2.1 Транспортирование блока в упаковке предприятия-изготовителя осуществляется всеми видами транспорта в крытых транспортных средствах. Транспортирование самолетами должна выполняться только в отопляемых герметизированных отсеках.

5.2.2 Блок должен транспортироваться в климатических условиях, которые соответствуют условиям хранения 5 согласно ГОСТ 15150, но при давлении не ниже 35,6 кПа и температуре не ниже минус 40 °С или в условиях 3 при морских перевозках.

5.2.3 Во время грузо-разгрузочных работ и транспортировании запакованный блок не должен подвергаться резким ударам и влиянию атмосферных осадков. Способ размещения на транспортном средстве должен исключать перемещение блока.

5.2.4 Перед распаковыванием после транспортирования при отрицательной температуре блок необходимо выдержать в течение 3 часов в условиях хранения 1 согласно ГОСТ 15150.

## **6. Гарантии изготовителя**

6.1 Производитель гарантирует соответствие прибора техническим условиям ТУ У 33.2-13647695-008:2006. При не соблюдении потребителем требований условий транспортирования, хранения, монтажа, наладки и эксплуатации, указанных в настоящем руководстве, потребитель лишается права на гарантию.

6.2 Гарантийный срок эксплуатации - 5 лет со дня отгрузки изделия. Гарантийный срок эксплуатации изделий, которые поставляются на экспорт - 18 месяцев со дня проследования их через государственную границу Украины.

6.3 По договоренности с потребителем предприятие-изготовитель осуществляет послегарантийное техническое обслуживание, техническую поддержку и технические консультации по всем видам своей продукции.

---

## Приложение А. Схема проверки сопротивления изоляции

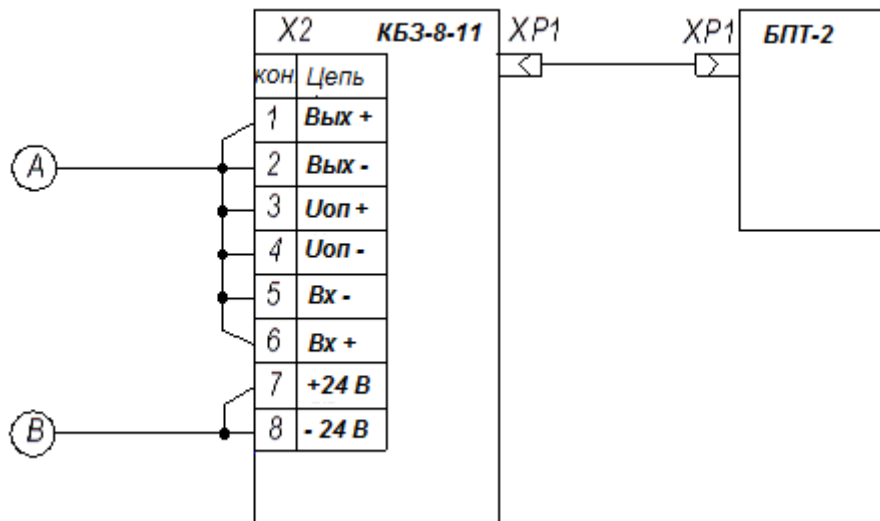
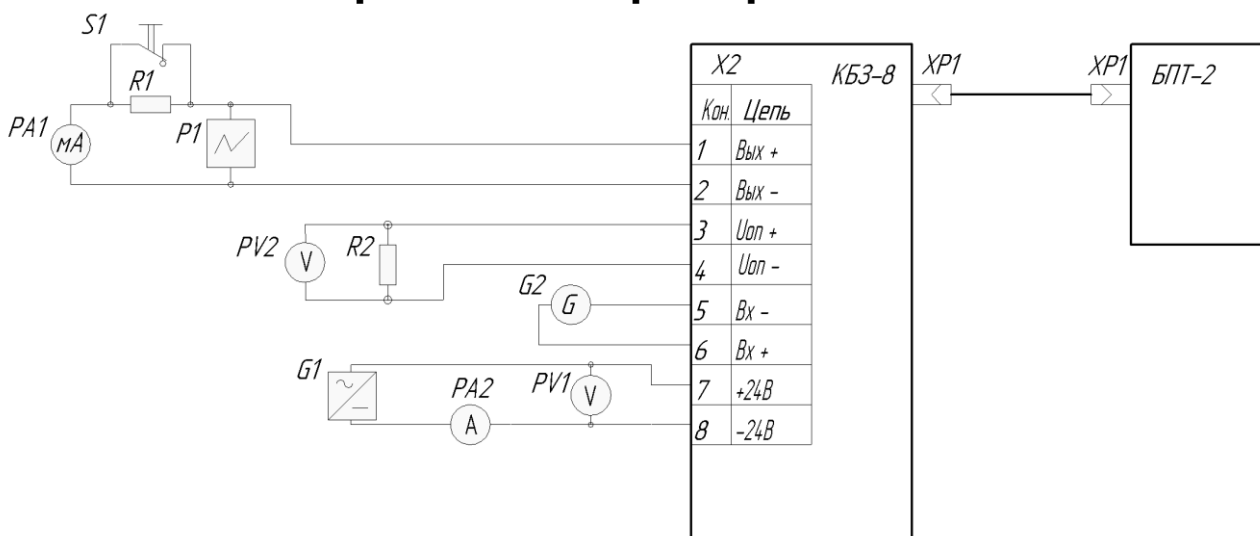


Рисунок А.1 Схема проверки сопротивления изоляции

Таблица А.1 Схема проверки сопротивления изоляции

Проверяемая цепь		Испытательное напряжение	Электрическое сопротивление изоляции
Цепь 1	Цепь 2		
А – выход канала	В – цепь питания	500 В	20 МОм

## Приложение Б. Схема для определения основной погрешности преобразования



*P1* – осциллограф, предел измерения от 1 до 200 мВ, входное сопротивление не менее 1 МОм, полосой пропускания до 1 МГц.

*PA1* – миллиамперметр постоянного тока, класс точности не ниже 0.02 диапазон измерения 100 мА

*PA2* – амперметр постоянного тока, класс точности не ниже 2.0, диапазон измерения 0.2 А

*PV1, PV2* – вольтметр постоянного тока, класс точности не ниже 2.0 диапазон измерения 50 В выходное напряжения изменяется плавно от 0 до 50 В, на ток нагрузки не менее 200 мА

*G1* – источник питания постоянного тока, выходное напряжение изменяется плавно от 0 до 50 В, на ток нагрузки не менее 300 мА

*G2* – компаратор постоянного тока Р3003

*R1* – нагрузочное сопротивление 2 кОм  $\pm$  5% для блоков с выходным током 0-5 мА, 500 Ом  $\pm$  5% для блоков с выходным током 0-20 мА, 4-20 мА

*R2* – нагрузочное сопротивление  $R2 = 400 \text{ Ом} \pm 5\%$  если сопротивление тензомоста от 200 Ом до 1 кОм или  $R2 = 200 \text{ Ом} \pm 5\%$  если сопротивление тензомоста равно от 75 Ом до 200 Ом

*S1, S2* – однополюсный переключатель

Рисунок В.1 Схема для определения основной погрешности преобразования

## Приложение В. Схема внешних соединений блока

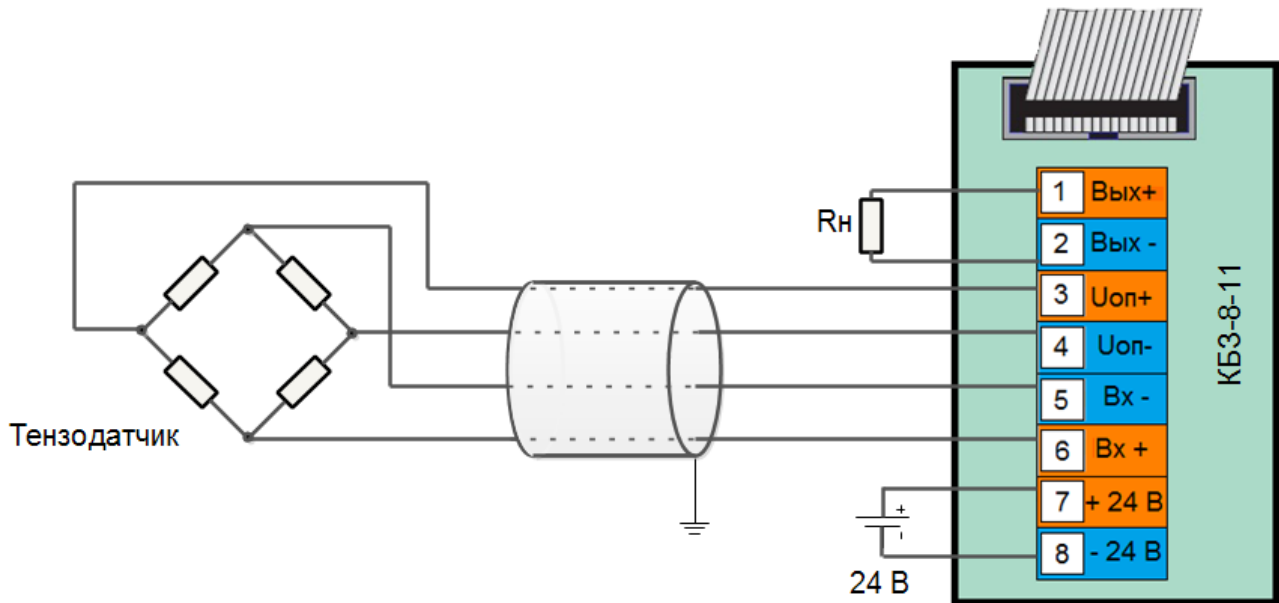


Рисунок В.1 - Схема внешних соединений одного тензодатчика БПТ-2 с использованием КБЗ-8-11

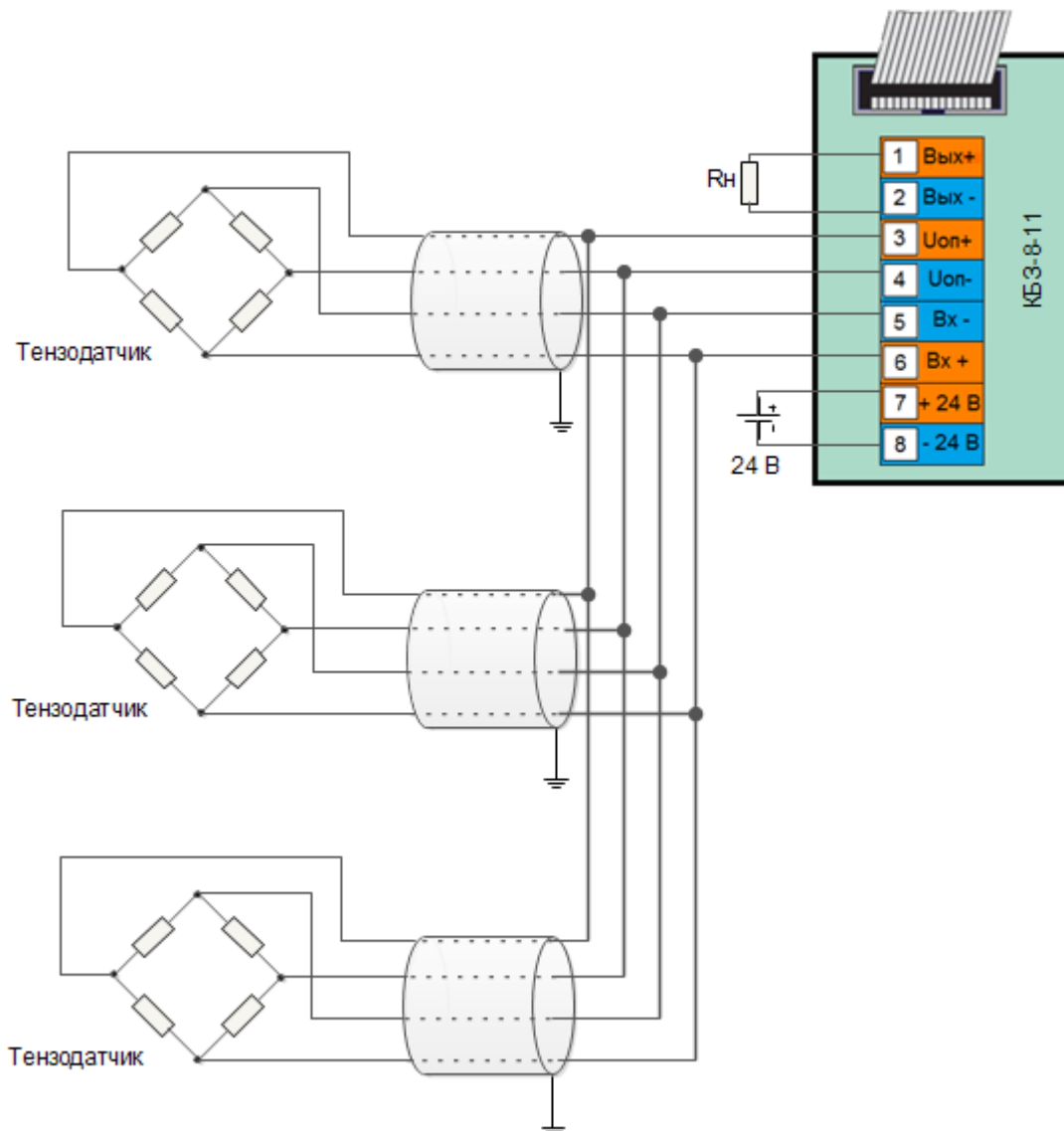
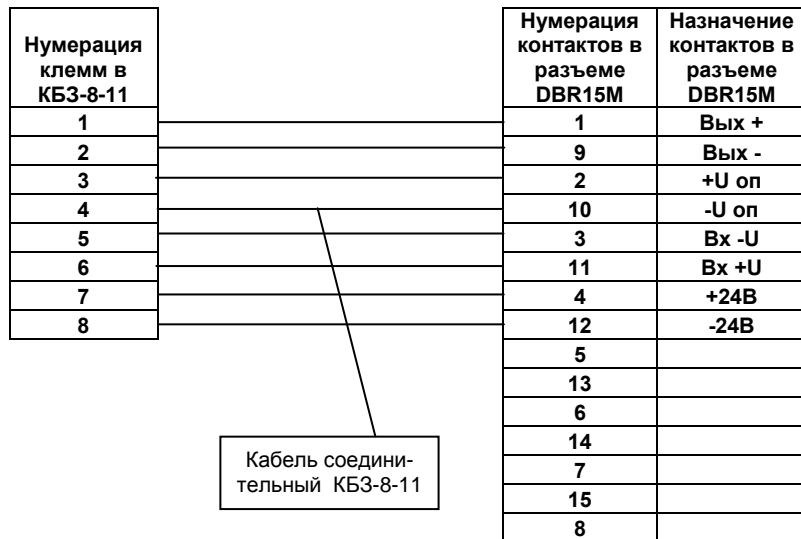


Рисунок В.2 - Схема соединений нескольких тензодатчиков к одному преобразователю БПТ-2

## Приложение Г. Схема распайки кабеля клеммно- блочного соединителя КБЗ-8-11 и внешние сигналы БПТ-2



*Рисунок Г.1 - Схема распайки кабеля клеммно-блочного соединителя КБЗ-8-11 и внешние сигналы БПТ-2*

