

## ПЕРЕЧЕНЬ ЭЛЕМЕНТОВ

Поз. обознач.	Наименование	Кол.	Примечание
P1	Механизм измерительный 6ПБ.700.494-14	1	72Ω
R1, R2	<b>Резисторы МРХ ТУ 25-04-1302-76</b> МРХ-0,25-1 -250 кΩ±0,02% А	2	
R3	МРХ-0,5-1 -450 кΩ±0,02% А	1	
R4	МРХ-0,25-2-45 кΩ±0,05% А	1	
	<b>Катушки</b>	1	4500 Ω
R5	5ПБ.520.160-12	1	400 Ω
R6	5ПБ.520.160-80	1	31,96 Ω
R7	5ПБ.520.160-75	1	108,8 Ω
R8	5ПБ.520.160-37	1	272 Ω
R9	5ПБ.520.160-79	1	24,48 Ω
R10	5ПБ.520.160-40	1	136 Ω
R11	5ПБ.520.160-77	1	2,448 Ω
R12	5ПБ.520.159-11	1	(55+0,5) Ω
R13*	5ПБ.520.161-10	1	0.2444 Ω
R14	5ПБ.520.159-12	1	272 Ω
R15	5ПБ.520.160-79	1	181,33 Ω
R1C	5ПБ.520.160-78	1	24,48 mΩ
R17	Шунт 5ПБ.583.017	1	
	<b>Терморезистор</b>		
R18	ММТ-8-56Ω±10%-В ОЖО.468.249 ТУ	1	
R19	Катушка 5ПБ.520.160-76	1	30 Ω
R20	Шунт 5ПБ.583.017	1	2,72 mΩ
S1	Переключатель ПГК-11П1Н-АВ	1	
S2	Переключатель ПГК-3ПЗН-АВ	1	



## Вольтамперметры

### М2044, М2051

## 1. НАЗНАЧЕНИЕ

1.1. Вольтамперметры М2044, М2051 (в дальнейшем – прибор) служат для измерения тока и напряжения в цепях постоянного тока.

1.2. Приборы предназначены для работы при температуре окружающего воздуха от 10 до 35° С и относительной влажности до 80% при температуре 25° С.

## 2. ОСНОВНЫЕ ТЕХНИЧЕСКИЕ ДАННЫЕ

2.1. Прибор М2044 является типовым представителем.

2.2. Код ОКП приведен в табл. 1.

Таблица 1

Наименование и тип прибора	Код ОКП
Вольтамперметр М2044	42 2463 0080 07
Вольтамперметр М2051	42 2464 0078 07

2.3. Предел допускаемой основной погрешности на всех диапазонах измерений равен:

$\pm 0,2\%$  для прибора М2044 и  $\pm 0,5\%$  для прибора М2051.

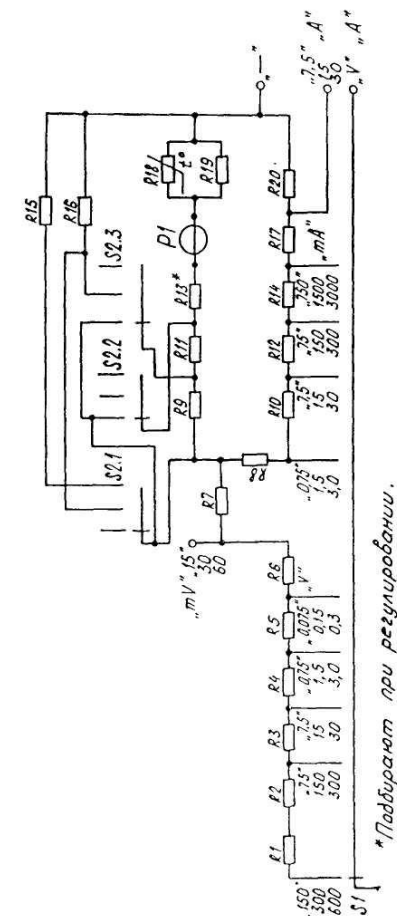
2.4. Конечные значения диапазонов измерений, падение напряжения, ток полного отклонения приведены в табл. 2

Таблица 2

Конечное значение диапазона измерений				Изменение диапазонов измерений			Падение напряжения, мВ, не более	Ток полного отклонения, мА
мА	А	мВ	В	Положение переключателя кратности	Положение переключателя диапазонов измерений	зажим		
0,75мА	-	-	-	X1			20	-
1,5мА	-	-	-	X2	0,75 мА	-	40	-
3мА	-	-	-	X4			80	-
7,5мА	-	-	-	X1			25	-
15мА	-	-	-	X2	7,5 мА	-	50	-
30мА	-	-	-	X4			100	-
75мА	-	-	-	X1			25	-
150мА	-	-	-	X2	75 мА	-	50	-
300мА	-	-	-	X4			100	-
750мА	-	-	-	X1			30	-
1500мА	-	-	-	X2	750 мА	-	60	-
3000мА	-	-	-	X4			120	-
-	7,5А	-	-	X1			75	-
-	15А	-	-	X2	-	7,5 А	150	-
-	30А	-	-	X4			300	-

ПРИЛОЖЕНИЕ

СХЕМА ЭЛЕКТРИЧЕСКАЯ ПРИНЦИПИАЛЬНАЯ  
ВОЛЬТАМПЕРМЕТРА



\*Подбирают при регулировании.

### 11. СВИДЕТЕЛЬСТВО О ПРИЕМКЕ

Прибор № \_\_\_\_\_ соответствует ТУ 25.7514.106 и признан годным для эксплуатации.

Дата выпуска

Приемку произвел

Первичная поверка проведена

М. П.

### 12. ГАРАНТИЙНЫЕ ОБЯЗАТЕЛЬСТВА

Изготовитель гарантирует соответствие приборов требованиям технических условий при соблюдении потребителем условий эксплуатации, транспортирования и хранения.

Гарантийный срок эксплуатации - 36 месяцев со дня ввода приборов в эксплуатацию.

### 13. СВЕДЕНИЯ О РЕКЛАМАЦИЯХ

При отказе в работе или неисправности прибора в период гарантийных обязательств потребителем должен быть составлен акт о необходимости ремонта и отправки прибора заводу-изготовителю или вызова его представителя.

Примечание. Предприятие изготовитель оставляет за собой право на внесение не принципиальных изменений в схему и конструкцию прибора без проведения изменений в руководстве по эксплуатации.

-	-	15мВ	-	X1			-	0,25
-	-	30мВ	-	X2		15 мВ	-	0,5
-	-	60мВ	-	X4			-	1
-	-	75мВ	-	X1			-	0,25
-	-	150мВ	-	X2	0,075 В		-	0,5
-	-	300мВ	-	X4			-	1
-	-	-	0,75В	X1			-	0,25
-	-	-	1,5В	X2	0,75 В		-	0,5
-	-	-	3В	X4			-	1
-	-	-	7,5В	X1			-	0,25
-	-	-	15В	X2	7,5 В		-	0,5
-	-	-	30В	X4			-	1
-	-	-	75В	X1			-	0,25
-	-	-	150В	X2	75 В		-	0,5
-	-	-	300В	X4			-	1
-	-	-	150В	X1			-	0,25
-	-	-	300В	X2	150 В		-	0,5
-	-	-	600В	X4			-	1

2.5. Время установления показаний на диапазоне 15 мV не более 6 s, на остальных диапазонах не более 4 s.

2.6. Нормальные значения влияющих величин, характеризующие нормальные условия применения, следующие.

температура окружающего воздуха, °C	20±2;
относительная влажность воздуха, %	30-80;
атмосферное давление, кПа	84-106,7;
ориентация приборов относительно магнитного поля Земли - любая;	
коэффициент переменной составляющей постоянного тока и напряжения, %:	
для прибора М2044	1
для прибора М2051	3

2.7. Предел допускаемой дополнительной погрешности прибора должен быть равен в зависимости:

от изменения температуры окружающей среды на каждые 10° С в пределах от 10 до 35° С:

- ±0,2% - для прибора М2044;
- ±0,4% - для прибора М2051;
- от наклона на 5° ±0,2% - для М2044 и ±0,5% - для М2051;
- от влияния внешнего магнитного поля ±0,3%;

от влияния ферромагнитного основания  $\pm 0,1\%$ ;

от влияния рядом расположенного прибора  $\pm 0,15\%$ .

2.8. Испытательное напряжение изоляции - 2 kV.

2.9. Средняя наработка на отказ прибора в нормальных условиях применения 32500 h.

2.10. Среднее время восстановления прибора – 6 h.

2.11. Средний срок службы прибора - 10 лет.

2.12. Габаритные размеры прибора - не более 243x200x100 mm.

2.13. Масса прибора не превышает:

без футляра — 3 kg;

с футляром — 4,1 kg.

2.14. Сведения о суммарной массе драгоценных и цветных материалов:

серебра - 0,04638 g,

платины - 0,001 g,

алюминий и его сплавы - 379 g;

кобальт, его соединения и сплавы - 9 g;

медь и сплавы на медной основе - 221,5 g.

### 3. КОМПЛЕКТНОСТЬ

С каждым прибором поставляются:

провода калиброванные соединительные

сопротивлением  $(0,035 \pm 0,002) \Omega$  1 пара;

футляр 1 шт.;

руководство по эксплуатации 1 экз.

### 4. УСТРОЙСТВО И РАБОТА ПРИБОРА

4.1. Вольтамперметр представляет собой переносный многодиапазонный прибор магнитоэлектрической системы.

4.2. Прибор оформлен в пластмассовом корпусе. На лицевой стороне помещены: переключатель диапазонов измерений, переключатель кратности для включения прибора в измерительную схему, корректор, для установки указателя на нулевую отметку шкалы.

4.3. Шкала прибора снабжена антипараллаксным устройством. Длина шкалы 150

3. Погрешность на одной из отметок шкалы в любом диапазоне измерений	Посторонний предмет в приборе	Открыть прибор, осторожно проверить чистоту зазоров в измерительном механизме, закрыть прибор и проверить погрешность на всех диапазонах измерений	
4. При подаче входного сигнала указатель не отклоняется	Обрыв одного из элементов схемы	Проверить на обрыв элементы схемы и измерительный механизм	
5. Погрешность на одном из диапазонов измерений	Погрешность одного из элементов схемы	Открыть прибор и проверить по схеме соответствующие элементы. Заменить бракованные элементы и проверить основную погрешность на диапазоне измерений 0-0,75 mA. При необходимости регулировать магнитным шунтом в соответствии с п. 2	

9.2. Послегарантийный ремонт производится предприятием «Эталон» Госстандарта.

Ремонтная документация поставляется по заявкам предприятия «Эталон».

### 10. ПРАВИЛА ХРАНЕНИЯ И ТРАНСПОРТИРОВАНИЕ

10.1. Приборы должны храниться в футлярах, в сухих и чистых помещениях. В воздухе не должно быть вредных примесей, вызывающих коррозию. Температура воздуха в помещениях для хранения должна быть в пределах от 5 до 40° C, относительная влажность воздуха не более 80% (при температуре 25° C).

10.2. Приборы должны транспортироваться только в закрытом транспорте (железнодорожных вагонах, контейнерах, крытых автомашинах, трюмах и т. д.) в диапазоне температур от минус 50 до плюс 60° C и относительной влажности до 98% при температуре 35° C.

10.3. Транспортирование на самолетах должно производиться только в отапливаемых герметизированных отсеках.

10.4. При хранении и транспортировании приборы должны быть заарретированы, то есть зажимы соединены накоротко.

## 8. ТЕХНИЧЕСКОЕ ОБСЛУЖИВАНИЕ

8.1. По истечении гарантийного срока пригодность прибора для эксплуатации определяется после периодической поверки, которая должна производиться один раз в год.

8.2. Определение основной погрешности при измерении тока и напряжения производить на всех отметках шкалы кратных «10» одного из диапазонов измерений и на двух отметках шкалы - конечной и той из отметок, на которой возможна максимальная погрешность, в остальных диапазонах измерений.

8.3. Основную погрешность определяют сличением с использованием образцового прибора или измерительного устройства, имеющих погрешность не более  $\pm 0,04\%$  для М2044 и  $\pm 0,1\%$  для М2051.

## 9. ВОЗМОЖНЫЕ НЕИСПРАВНОСТИ И СПОСОБЫ ИХ УСТРАНЕНИЯ

9.1. Возможные неисправности и способы их устранения приведены в табл. 4.

Наименование неисправности	Вероятная причина	Способ устранения	Примечание
1. При наклоне на $5^\circ$ указатель отклоняется более, чем на $\pm 0,5$ mm у прибора М2044 и $\pm 1$ mm у прибора М2051	Прибор неуравновешен	Открыть прибор и уравновесить измерительный механизм прибора М2044 с точностью $\pm 0,05$ mm, прибора М2051 - $\pm 0,1$ mm. Закрыть прибор, проверить основную погрешность на диапазоне измерения 0-0,75 mA. Провести стабилизацию приборов по режиму: температура $(60 \pm 5)^\circ\text{C}$ - 3 часа и 3 часа при температуре $(20 \pm 5)^\circ\text{C}$ , всего 6 циклов. После стабилизации проверить основную погрешность	
2. Погрешность на всех диапазонах измерений от 0,2 до 0,4 % у прибора М2044 и от 0,5 до 0,8% у прибора М2051	Прибор неуравновешен или нарушена регулировка	Открыть прибор, при необходимости повторить п. 1. Затем на диапазоне измерения 0-0,75 mA прибор регулировать магнитным шунтом с точностью $\pm 0,1\%$ на последней числовой отметке шкалы. Проверять погрешность на всех диапазонах измерений. Выдержать при температуре $(20 \pm 5)^\circ\text{C}$ в течение трех суток прибор М2044 и одни сутки прибор М2051 и снова проверить погрешность на всех диапазонах измерений	

mm.

4.4. Примененные в приборе зажимы с несвинчивающимися головками позволяют использовать также и провода со штепсельными наконечниками.

4.5. Схема электрическая принципиальная приведена в приложении 1. Перечень элементов прибора приведен в приложении 2.

4.6. При работе с прибором необходимо:

- 1) разарретировать, то есть снять перемычку с зажимов прибора;
- 2) установить переключателями необходимый диапазон измерений.

Если неизвестно примерное значение измеряемой величины, то следует переключатель установить на высший диапазон измерений;

3) проверить перед измерением соответствие нулевого положения указателя и, при необходимости, установить его корректором на нуль;

4) включить прибор в измерительную схему, соблюдая полярность, указанную у зажимов прибора.

При измерении напряжения в диапазонах измерений 0-15, 0-30; 0-60 mV обязательно подключить прибор с помощью калиброванных проводов сопротивлением  $(0,035 \pm 0,002) \Omega$ ;

5) произвести отсчет по шкале в делениях;

6) определить измеряемую величину, которая будет равна отсчитанному числу делений, умноженному на цену деления. Цена деления равна конечному значению диапазона измерений прибора, деленному на 150 делений.

## 5. УКАЗАНИЕ МЕР БЕЗОПАСНОСТИ

5.1. Подключение прибора в измерительную схему производить при обесточенной цепи.

5.2. При работе с приборами необходимо остерегаться соприкосновения с металлическими частями токоведущих клемм и проводов.

5.3. При измерении в цепях с напряжением 300 и 600 V под ноги кладется резиновый коврик.

## 6. МЕТОДЫ И СРЕДСТВА ПОВЕРКИ

6.1. Поверка приборов должна производиться в соответствии с требованиями ГОСТ 8.497-83 «Амперметры, вольтметры, ваттметры, варметры. Методы и средства

поверки».

Вид периодической поверки - ведомственный.

## 7. РАСЧЕТ ХАРАКТЕРИСТИК ПОГРЕШНОСТЕЙ ПРИБОРА

7.1. Нижняя  $\gamma_H$  и верхняя  $\gamma_B$  границы интервала, в котором с вероятностью  $P=1$  находится погрешность вольтметра в реальных условиях эксплуатации, вычисляется по формуле:

$$\gamma_H = -\gamma_B = \gamma_O + \sum \gamma_D;$$

где  $\gamma_H$  и  $\gamma_D$  - основная и дополнительные приведенные погрешности в процентах.

Суммирование дополнительных приведенных погрешностей выполняется для всех влияющих величин, для которых нормированы метрологические характеристики, и значения которых в момент измерения отличаются от нормальных условий.

7.2. Основная погрешность прибора выражается в процентах от конечного значения диапазона измерений:

$$\gamma_O = \frac{A_X - A_D}{A_K} \cdot 100\% , \quad (1)$$

где  $A_X$  - значение измеряемой величины, определяемое по показаниям поверяемого прибора;

$A_D$  - действительное значение измеряемой величины, определяемое по показаниям образцового средства измерений;

$A_K$  - конечное значение измеряемой величины.

7.3. Суммарную дополнительную погрешность прибора в рабочих условиях применения по нормированным метрологическим характеристикам определяют по формуле:

$$\sum \gamma_D = \gamma_t + \gamma_{\text{ПОЛОЖ.}} + \gamma_{\text{М.П.}} + \gamma_{\text{Ф.О.}} + \gamma_{\text{ПР.}} \%,$$

где  $\gamma_t$ ,  $\gamma_{\text{ПОЛОЖ.}}$  - дополнительные приведенные погрешности от изменения соответственно температуры окружающего воздуха и положения прибора;

$\gamma_{\text{М.П.}}$ ,  $\gamma_{\text{Ф.О.}}$ ,  $\gamma_{\text{ПР.}}$  - дополнительные приведенные погрешности, вызванные влиянием соответственно внешнего магнитного поля, ферромагнитного основания, расположенного вплотную такого же прибора.

При определении составляющих дополнительной погрешности условно принято, что под влиянием действующих факторов (в пределах рабочих условий

применения) изменение погрешностей имеет линейную зависимость.

Пример расчета дополнительной погрешности ( $\gamma_D$ ) прибора М2044 в реальных рабочих условиях применения указан в табл. 3.

Таблица 3

Воздействующий фактор	Нормальные условия применения	Конкретные рабочие условия применения	Предел допускаемой дополнительной погрешности	Дополнительная погрешность при конкретных рабочих условиях применения, %
Температура окружающего воздуха	(18-22)° C	30 °C	На 10° C ±0,2%	$\frac{30-20}{10} \cdot 0,2 = 0,2$
Положение прибора	±1°	2°	±0,2%	$\frac{2-1}{5-1} \cdot 0,2 = 0,05$
Магнитная индукция внешнего поля		0,25 мТ	При 0,5 мТ ±0,3%	$\frac{0,25}{0,5} \cdot 0,3 = 0,15$
Ферромагнитное основание толщиной	0	1 mm	При 2±0,5mm ±0,1%	$\frac{1}{2} \cdot 0,1 = 0,05$
Такой же прибор на расстоянии	Более 1 m	0,5 m	±0,15% при изменении расстояния от 1 m до 0	(1—0,5)·0,15 = 0,075
				$\sum \gamma_D = 0,525$

При  $\gamma_O = 0,2\%$  нижняя  $\gamma_H$  и, верхняя  $\gamma_B$  границы интервала погрешности подсчитываются по формуле:

$$\gamma_H = -\gamma_B = 0,2 + 0,525 = 0,725\%.$$