

ОКП 42 2953

# **УСТРОЙСТВО ЦИФРОВОЙ ИНДИКАЦИИ**

**Ф5291**

**Инструкция по эксплуатации**

**ЗПД.670.060ИЭ**

В связи с постоянной работой по совершенствованию изделия, повышающей его надежность и улучшающей условия эксплуатации, в конструкцию могут быть внесены незначительные изменения, не отраженные в настоящем издании.

## ВВЕДЕНИЕ

Настоящая инструкция по эксплуатации (в дальнейшем - ИЭ) содержит сведения, необходимые для правильной эксплуатации, установки, подготовки к работе и обеспечения порядка работы, технического обслуживания, проверки технического состояния, определения и устранения возможных неисправностей, соблюдения правил хранения, транспортирования и упаковки устройства цифровой индикации Ф5291 (в дальнейшем - УЦИ).

УЦИ, обеспечивают контроль линейных или угловых перемещений по одной оси координат с помощью первичного измерительного преобразователя перемещений – преобразователя измерительного линейных перемещений ПИЛП1-А2 (в дальнейшем - индуктосин), или другого, имеющего аналогичные характеристики, индикацию положения подвижных механизмов станка или другой машины, в котором оно применяется и используется в качестве специализированного вспомогательного комплектующего изделия в системах контроля (индикации) механических перемещений.

При эксплуатации УЦИ необходимо пользоваться ИЭ и паспортом 3.670.060ПС.

### 1. ОБЩИЕ УКАЗАНИЯ

1.1. УЦИ сохраняют свои параметры в процессе воздействия на них климатических факторов при эксплуатации в условиях умеренного климата в закрытых отапливаемых или охлаждаемых и вентилируемых производственных помещениях при температуре окружающего воздуха в рабочих условиях применения - от 1 до 35 °С, и в предельных рабочих условиях применения - от 1 до 40 °С, при верхнем значении относительной влажности воздуха 80% при температуре 25 °С и относительном давлении от 84,0 до 106,7 кПа (от 630 до 800 mm Hg);

1.2. УЦИ выдерживают вибрацию в диапазоне частот от 0,5 до 60 Hz с ускорением до 1,0 g.

1.3. После пребывания УЦИ в условиях повышенной влажности или низких температур необходимо перед распаковкой выдержать УЦИ в транспортной таре в течение не менее 24 h в условиях, указанных в п.1.1.

1.4. Перед распаковкой УЦИ необходимо проверить целостность и маркировку тары. В случае повреждения тары при транспортировании получатель составляет акт и предъявляет претензии транспортной организации.

1.5. Распаковку и расконсервацию УЦИ проводить с минимальными повреждениями транспортной тары с учетом возможного дальнейшего хранения или транспортирования УЦИ в составе станка.

В случае повторного использования поврежденные средства упаковки и консервации должны быть восстановлены.

## 2. УКАЗАНИЯ МЕР БЕЗОПАСНОСТИ

2.1. Место эксплуатации УЦИ должно иметь надежное заземление в соответствии с ГОСТ 26642.

Требования к защитному заземлению УЦИ - по ГОСТ 12.1.038.

Контакт 4 соединителя сетевого электропитания "85-242V " УЦИ, соединить с шиной заземления проводником с сопротивлением не более 0,1 Ом.

Зажим заземления, расположенный на задней стенке УЦИ, соединить с шиной заземления проводником с сопротивлением не более 0,1 Ом.

**КАТЕГОРИЧЕСКИ ЗАПРЕЩАЕТСЯ** подключение УЦИ к сети без предварительного заземления. Заземление УЦИ должно выполняться в соответствии с требованиями ГОСТ 12.2.007.0.

2.2. При ремонте УЦИ необходимо соблюдать следующие меры предосторожности:

все манипуляции с узлами ( проверку электрических цепей, пайку, замену элементов ) проводить при выключенном напряжении электропитающей сети;

при включении УЦИ остерегайтесь прикосновения к цепям сетевого электропитания.



2.3. При работе с УЦИ и их ремонте обслуживающий персонал должен соблюдать требования по технической эксплуатации и технике безопасности при эксплуатации электроизмерительных приборов, установленные правилами Госэнергонадзора, ГОСТ 12.4.019 и ГОСТ 12.2.009.

2.4. При ремонте УЦИ необходимо соблюдать требования по защите полупроводниковых элементов от статического электричества согласно ОСТ 11 074.062 "Микросхемы интегральные и приборы полупроводниковые. Требования и методы защиты от статического электричества в условиях производства и применения".

2.5. При проверке электрических цепей, содержащих интегральные схемы (ИС), внешние постоянные напряжения, прикладываемые между двумя любыми выводами ИС, не должны превышать 0,3 V, а ток - 0,4 mA.

### 3. УСТРОЙСТВО И АРХИТЕКТУРА

3.1. Конструктивно УЦИ выполнено в приборном исполнении со степенью защиты IP43 по ГОСТ 14254.

3.2. На лицевой панели УЦИ расположены: индикаторное табло (в дальнейшем - ИТ); кодовый восьмисекционный программный переключатель (в дальнейшем - ПП10); три клавиши "М",  ( в дальнейшем по тексту - "ВВОД"),  ( в дальнейшем по тексту - "СБРОС"), и два светодиодные индикаторы (в дальнейшем - СИ) "F", и "P".

СИ "F" индицирует режим автозаписи координаты опорной точки.

СИ "P" индицирует режим восстановления координаты опорной точки.

Клавиша "М" предназначена для выбора режима восстановления или автозаписи координаты опорной точки.

Клавиша "ВВОД" предназначена для ввода произвольного значения начального отсчета.

Клавиша "СБРОС" предназначена для ввода нулевого значения начального отсчета.

3.3. На задней стенке УЦИ расположены: соединитель "X1" для подключения внешних исполнительных устройств; соединитель "X2" для подключения усилителя головки УГ91 и усилителя линейки УЛ91; соединитель "X3" для подключения внешних устройств по интерфейсу RS232C (устанавливается при поставке УЦИ с функцией интерфейса RS232C); соединитель "85-242V" для подключения кабеля сетевого электропитания; винт заземления; держатель предохранителя "0,5 А".

3.4. Габаритный чертеж и установочные размеры УЦИ приведены на рис.3.1.

3.5. Предусмотрена возможность щитового крепления УЦИ.

Пример щитового крепления УЦИ приведен на рис.3.2.

Эскиз детали для щитового крепления УЦИ приведен на рис.3.3.

3.6. В состав УЦИ входит усилитель головки УГ91 и усилитель линейки УЛ91.

С одной стороны усилителя головки УГ91 расположен соединитель "УЦИ", для подключения к УЦИ, с другой стороны - соединитель "ДТЧ", для подключения головки индуктосина.

С одной стороны усилителя линейки УЛ91 расположен соединитель "УЦИ", для подключения к УЦИ, с другой стороны - соединитель "ДТЧ", для подключения линейки индуктосина.

Габаритный чертеж и установочные размеры усилителя головки УГ91 и усилителя линейки УЛ91 приведены на рис.3.4.

3.7. Аппаратно-функциональная архитектура УЦИ представлена на рис.3.5.

Формирование питающих сигналов индуктосина, обработка и счет сигналов, поступающих с индуктосина, проводится схемой измерения перемещений.

Сформированные схемой измерения перемещений цифровые коды перемещений, в дальнейшем обрабатываются микропроцессорным контроллером, содержащим программу работы УЦИ.

Клавиатура и элементы индикации обслуживаются схемой индикации.

Схема электропитания вырабатывает напряжения необходимые для работы всех схем УЦИ, а также напряжение электропитания индуктосина.

Схемы формирования входных и выходных команд обеспечивают связь УЦИ со станком.

Схема интерфейса обеспечивает связь УЦИ с внешними устройствами по интерфейсу RS232 (устанавливается по требованию заказчика).

## Габаритный чертеж и установочные размеры УЦИ

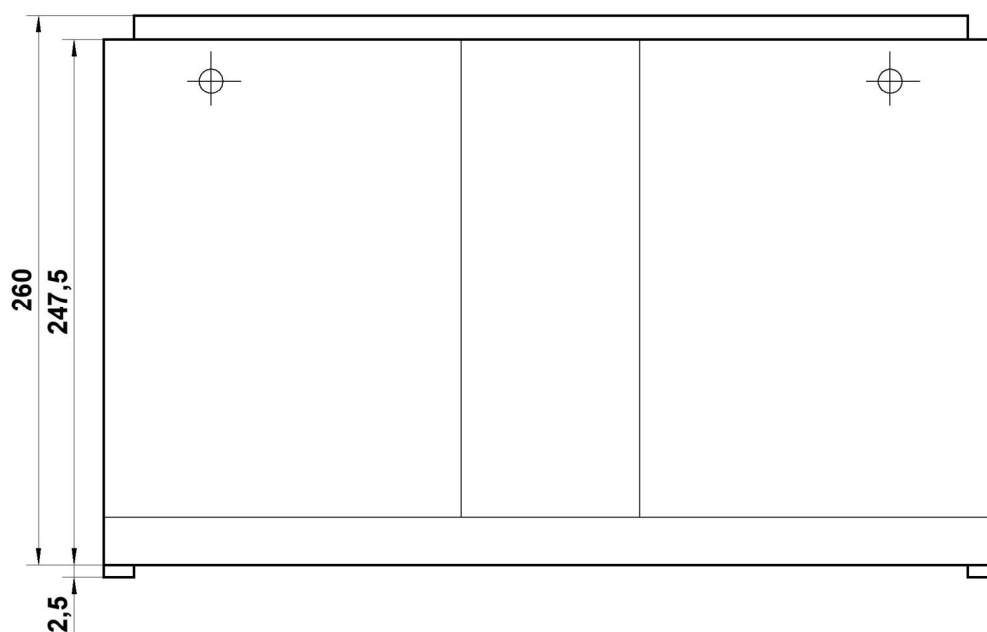
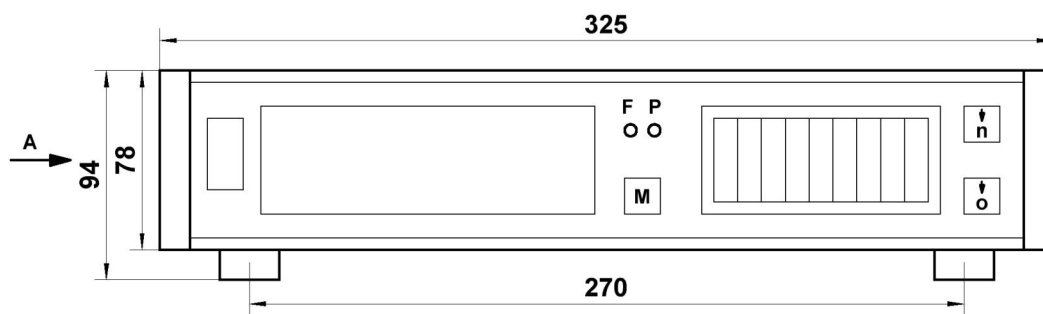
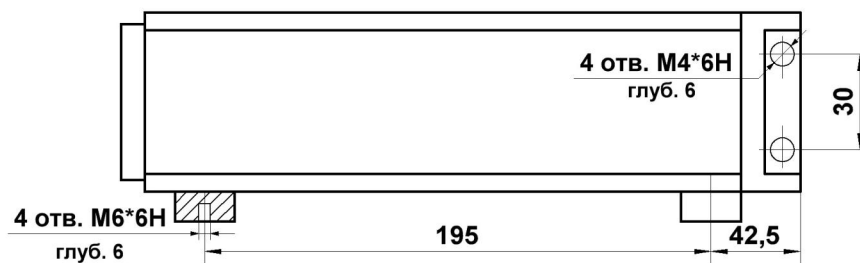
Вид А

Рис.3.1

## Пример щитового крепления УЦИ

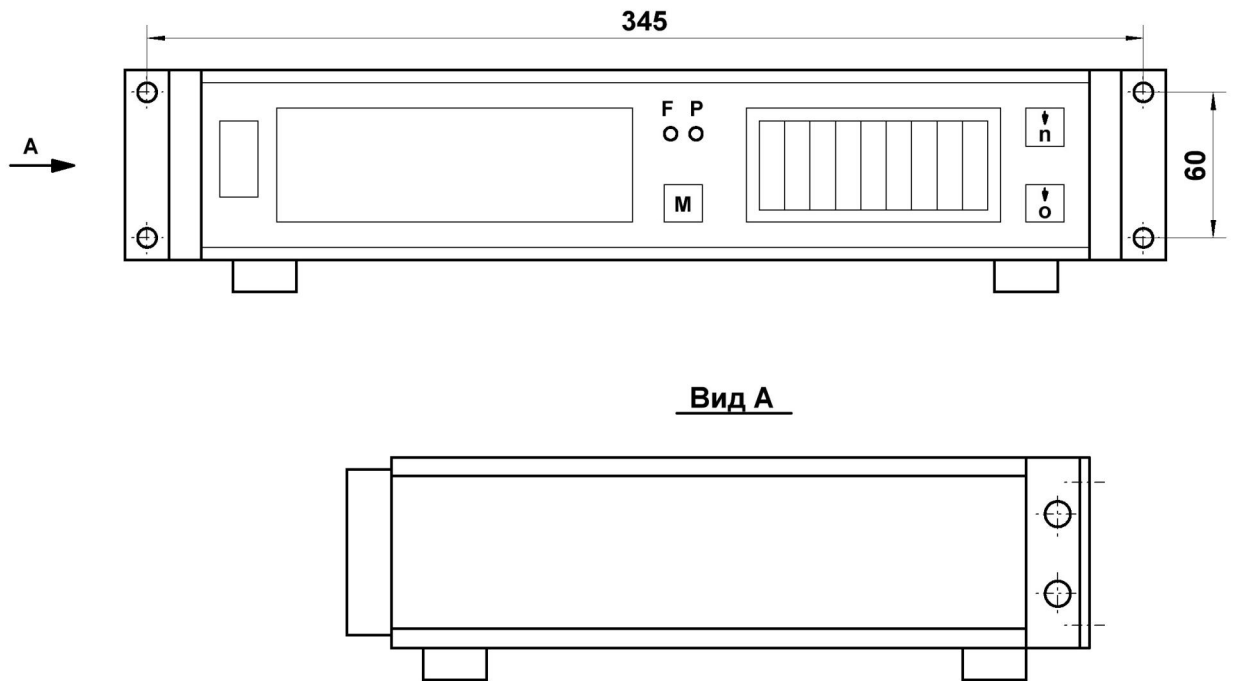


Рис.3.2

## Эскиз детали для щитового крепления УЦИ (2 шт.)

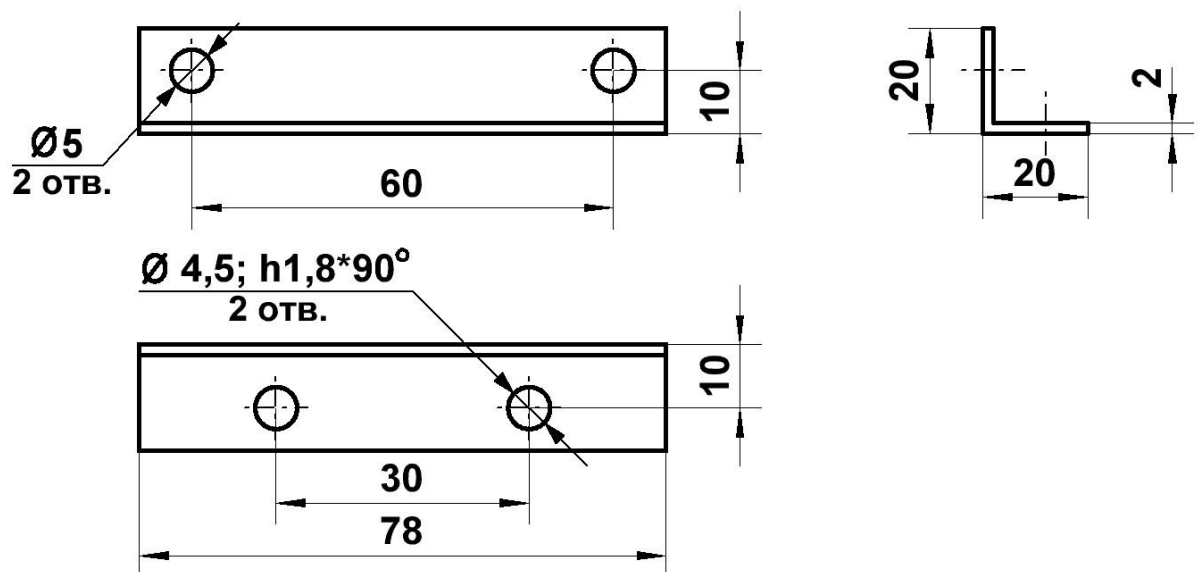


Рис.3.3



Габаритный чертеж и установочные размеры усилителя головки УГ91 и усилителя линейки УЛ91

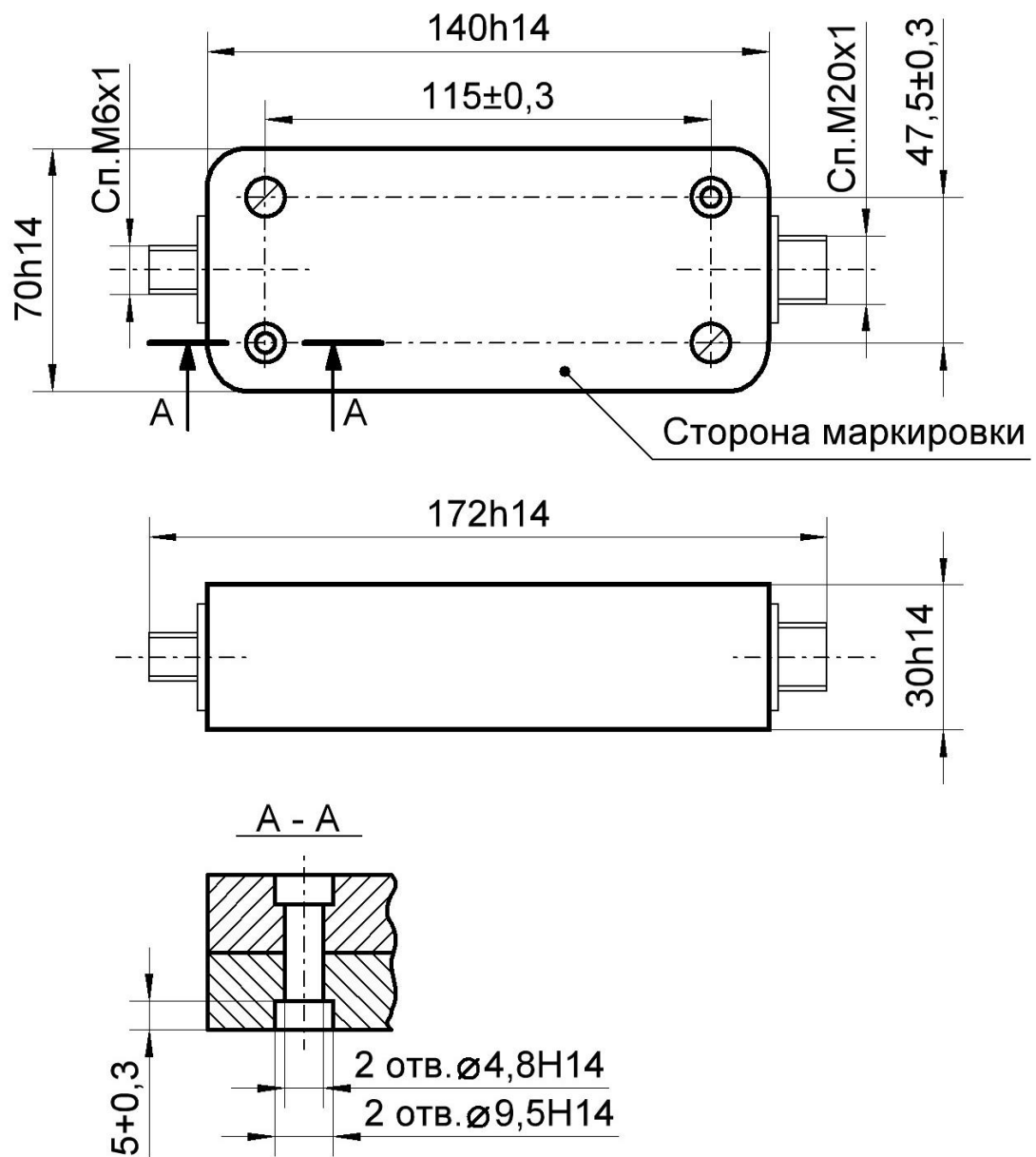


Рис.3.4

## Аппаратно-функциональная архитектура УЦИ

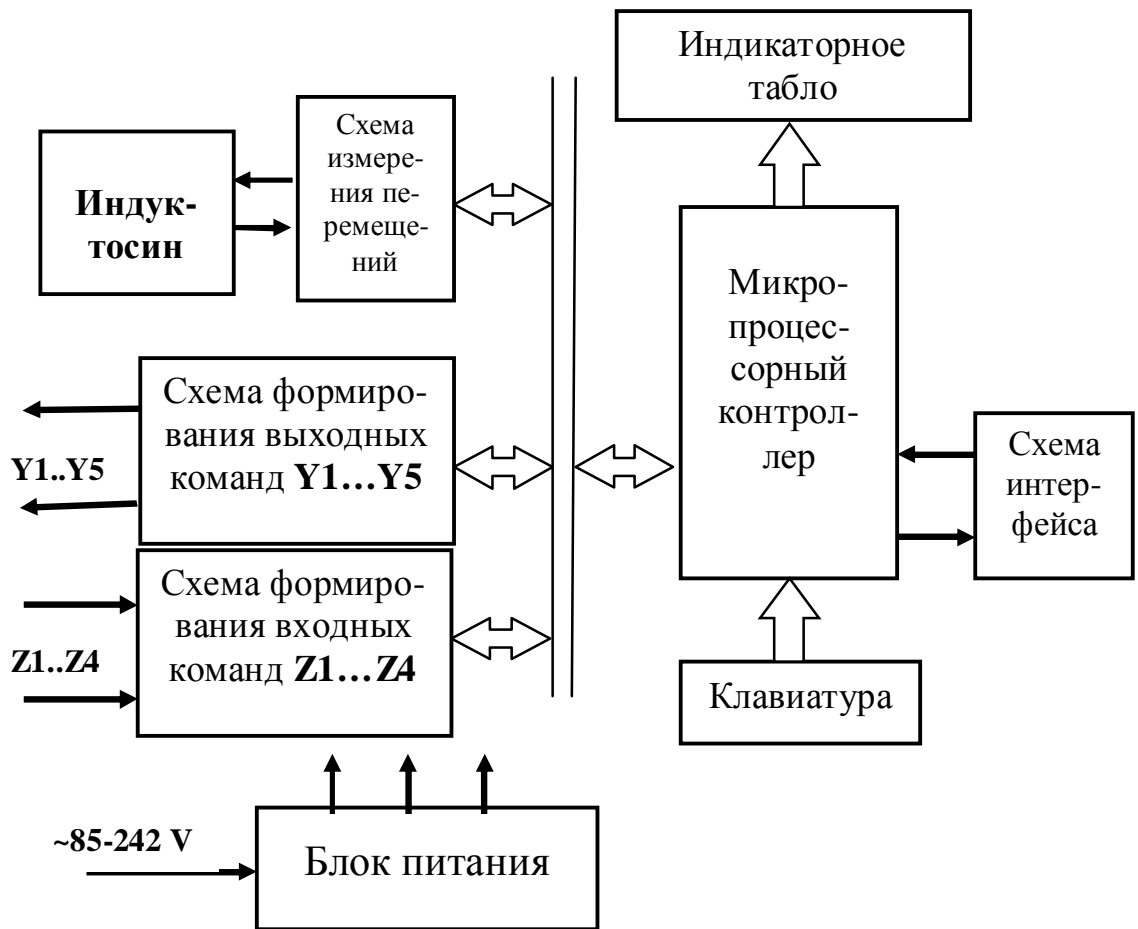


Рис.3.5

## 4.ПОРЯДОК УСТАНОВКИ

4.1. При установке УЦИ в закрытый объем, температура окружающего воздуха в непосредственной близости от корпуса УЦИ не должна превышать 40 °С. В случае превышения указанной температуры должен быть предусмотрен принудительный обдув УЦИ.

4.2. Размещение и монтаж индуктосина на объектах эксплуатации проводить с соблюдением требований инструкций и рекомендаций, разработанных изготовителем индуктосина.

4.3.Подключить согласно рис.4.1:

усилитель головки УГ91 и усилитель линейки УЛ91 к УЦИ;

головку индуктосина к усилителю головки УГ91;

линейку индуктосина к усилителю линейки УЛ91.

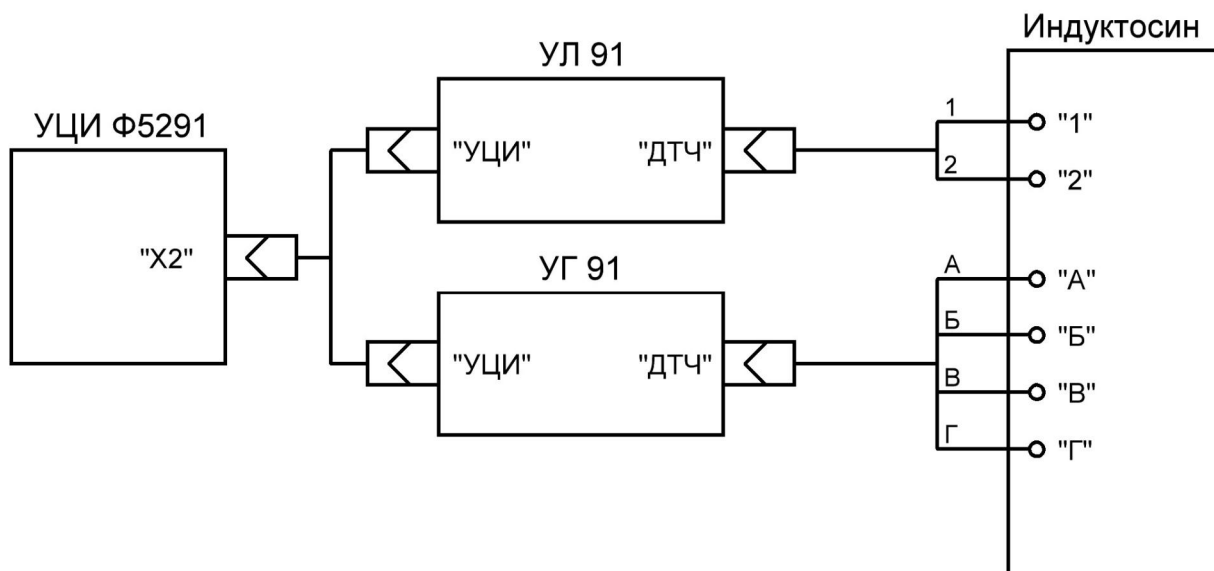


Рис.4.1

Подключить усилитель головки УГ91 и усилитель линейки УЛ91 к соединителю "Х2" УЦИ.

Тип соединителя "Х2" - ОНЦ-РГ-09-10/22-Р1 (2РМ22Б10Г1В1). Обозначения и наименования сигналов на контактах указанного соединителя приведены в табл.4.1.

Тип соединителя "УЦИ" усилителя головки УГ91 и усилителя линейки УЛ91 - ОНЦ-РГ-09-7/18-В1 (2РМ18Б7Ш1В1). Обозначения и наименования сигналов на контактах указанного соединителя усилителя головки УГ91 приведены в табл.4.2, а усилителя линейки УЛ91 - в табл.4.3. Подключение проводить при помощи кабеля, изготовленного в соответствии с ГОСТ 26642.

Схема кабеля для подключения усилителя головки УГ91 и усилителя линейки УЛ91 к УЦИ приведена на рис.4.2.

Схема кабеля для подключения головки индуктосина к усилителю головки УГ91 приведена на рис.4.3.

Схема кабеля для подключения линейки индуктосина к усилителю линейки УЛ91 приведена на рис.4.4.

Необходимые для изготовления кабеля соединители входят в комплект поставки УЦИ.

При изготовлении кабеля потребителем, провода и материалы, необходимые для его изготовления, предприятием-изготовителем УЦИ не поставляются.

По отдельному заказу предприятие-изготовитель УЦИ поставляет кабели связи между УЦИ и сельсином. Длина поставляемого кабеля оговаривается при каждом конкретном заказе.

**В н и м а н и е !** Если ранее на станке было установлено УЦИ Ф5291, и сохранились кабели подключения усилителя головки УГ91 и усилителя линейки УЛ91 к УЦИ, а также кабели подключения головки индуктосина к усилителю головки УГ91 и линейки индуктосина к усилителю линейки УЛ91, то их можно использовать при установке модернизированного УЦИ Ф5291.

УЦИ Ф5291, а также усилитель головки УГ91 и усилитель линейки УЛ91 должны меняться комплектно.

Таблица 4.1

Контакт соединителя "X2"	Обозначение сигнала (цепи)	Наименование сигнала (цепи)
1	C1	Сигнал C1 синхронизации усилителя головки УГ91
2	C2	Сигнал C2 синхронизации усилителя головки УГ91
3	C3	Сигнал C3 синхронизации усилителя головки УГ91
6	C4	Сигнал C3 синхронизации усилителя головки УГ91
4	P1	Измерительный сигнал P1, сформированный усилителем линейки УЛ91
5	P2	Измерительный сигнал P2, сформированный усилителем линейки УЛ91
7	10VD	Напряжение электропитания усилителя головки УГ91 и усилителя линейки УЛ91
9	0VD	Общая шина электропитания усилителя головки УГ91 и усилителя линейки УЛ91
10	Корпус	Корпус УЦИ, внешний экран

Таблица 4.2

Контакт соединителя "УЦИ" усилителя головки УГ91	Обозначение сигнала (цепи)	Наименование сигнала (цепи)
1	C1	Сигнал C1 синхронизации усилителя головки УГ91
2	C2	Сигнал C2 синхронизации усилителя головки УГ91
3	C3	Сигнал C3 синхронизации усилителя головки УГ91
4	C4	Сигнал C3 синхронизации усилителя головки УГ91
5	10VD	Напряжение электропитания усилителя головки УГ91
7	0VD	Общая шина электропитания усилителя головки УГ91
6	-	Незадействован

Таблица 4.3

Контакт соединителя "УЦИ" усилителя линейки УЛ91	Обозначение сигнала (цепи)	Наименование сигнала (цепи)
1	P1	Измерительный сигнал P1, сформированный усилителем линейки УЛ91
2	P2	Измерительный сигнал P2, сформированный усилителем линейки УЛ91
5	10VD	Напряжение электропитания усилителя линейки УЛ91
7	0VD	Общая шина электропитания усилителя линейки УЛ91
3	-	Незадействован
4	-	Незадействован
6	-	Незадействован
3	Корпус	Корпус УЦИ, внешний экран

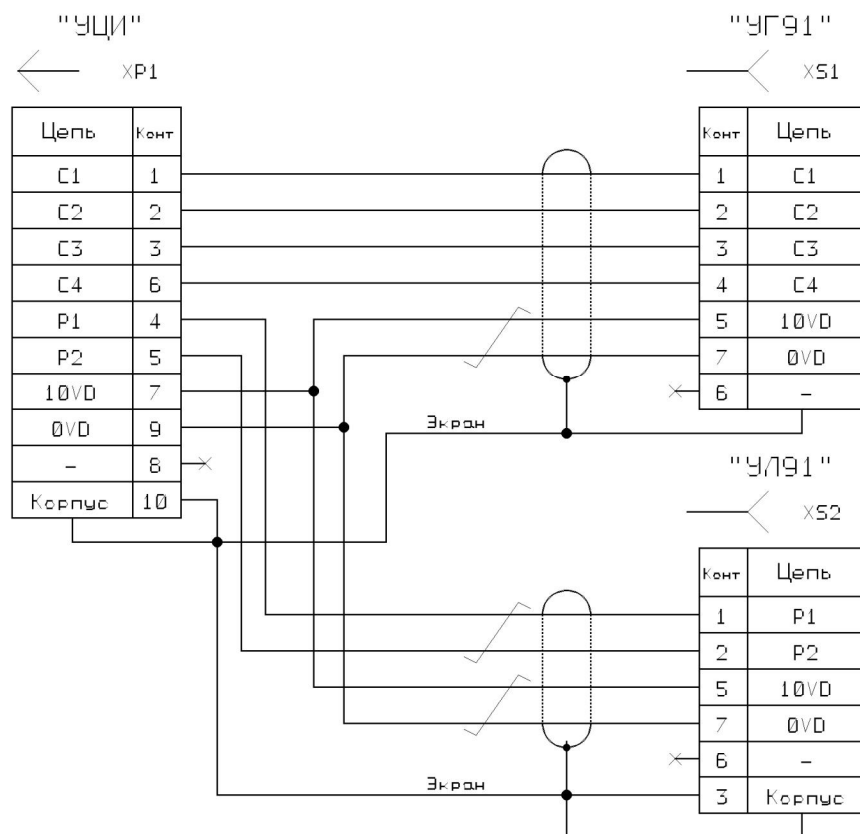
Таблица 4.4

Контакт соединителя "ДТЧ" усилителя головки УГ91	Обозначение сигнала (цепи)	Наименование сигнала (цепи)
1	СА	Сигнал питания синусной обмотки головки индуктосина (контакт А головки индуктосина)
2	СБ	Сигнал питания синусной обмотки головки индуктосина (контакт Б головки индуктосина)
3	СВ	Сигнал питания косинусной обмотки головки индуктосина (контакт В головки индуктосина)
4	СГ	Сигнал питания косинусной обмотки головки индуктосина (контакт Г головки индуктосина)

Таблица 4.5

Контакт соединителя "ДТЧ" усилителя линейки УЛ91	Обозначение сигнала (цепи)	Наименование сигнала (цепи)
1	СИ1	Выходной измерительный сигнал СИ1, с линейки индуктосина (контакт 1 линейки индуктосина)
2	СИ2	Выходной измерительный сигнал СИ2, с линейки индуктосина (контакт 2 линейки индуктосина)
3	-	Незадействован
4	Корпус	Корпус, внешний экран

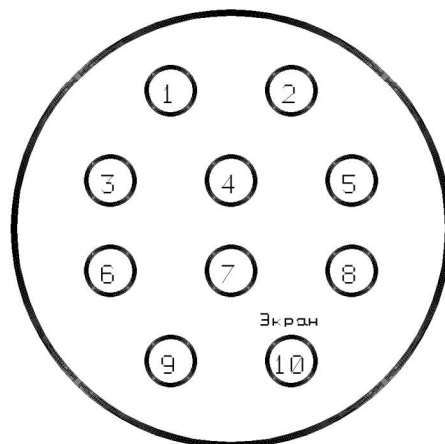
### Схема кабеля для подключения усилителя головки УГ91 и усилителя линейки УЛ91 к УЦИ



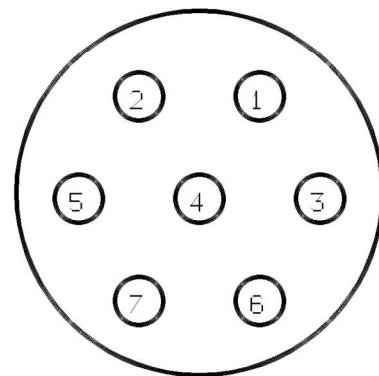
XР1 - Вилка 2РМ22КРН10Ш1В1

X51, X52 - розетка 2РМ18КРН7Г1В1

Вид на Вилку 2РМ22КРН10Ш1В1  
со стороны распайки



Вид на розетку 2РМ18КРН7Г1В1  
со стороны распайки



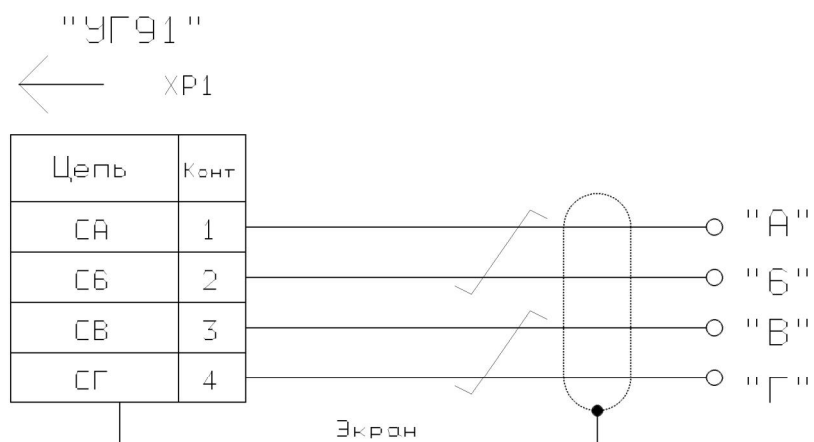
Сечение проводников С1...С4, P1, P1 не менее  $0,14 \text{ mm}^2$ .

Сечение проводников 10VD, 0VD не менее  $0,5 \text{ mm}^2$ .

Длина кабеля не более 10 000 mm.

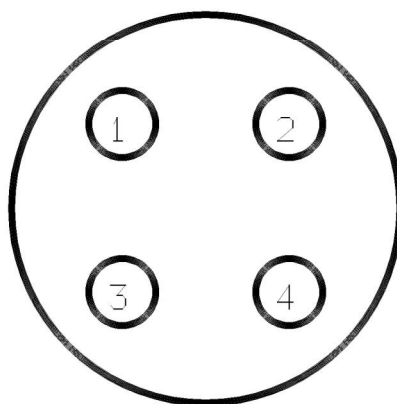
Рис.4.2

Схема кабеля для подключения головки индуктосина к усилителю головки УГ91



ХР1 - Вилка 2РМ14КПН4Ш1В1

Вид на Вилку 2РМ14КПН4Ш1В1  
со стороны распайки

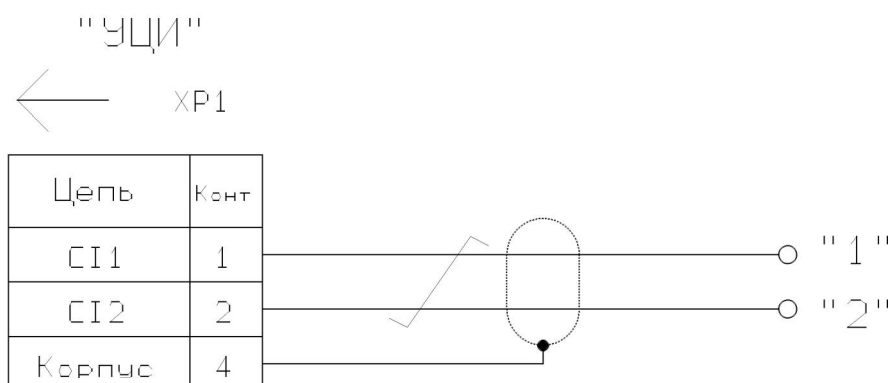


Сечение проводников не менее  $0,5 \text{ mm}^2$ .  
Длина кабеля не более 1 000 mm.

Рис.4.3

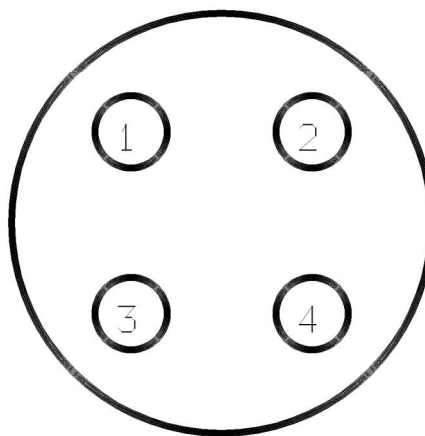


Схема кабеля для подключения линейки индуктосина к усилителю линейки УЛ91



XR1 – Вилка 2PM14КПН4Ш1В1

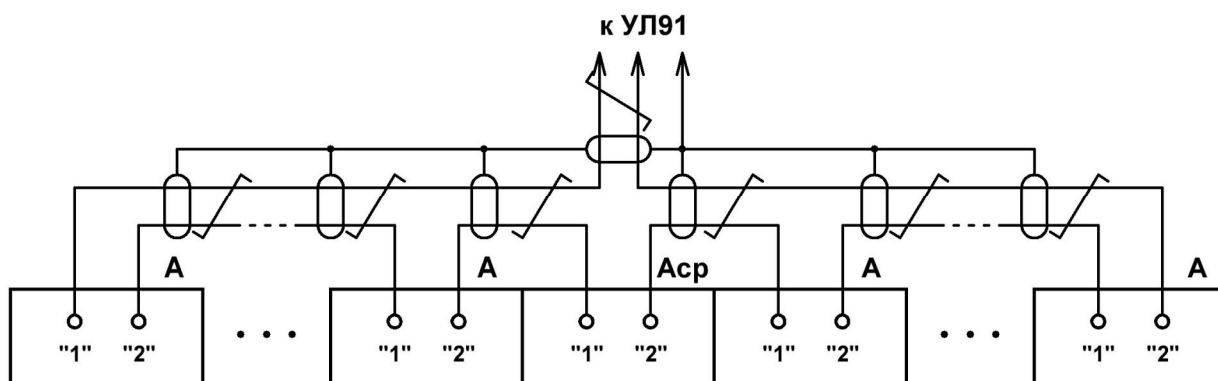
Вид на Вилку 2PM14КПН4Ш1В1  
со стороны распайки



Сечение проводников не менее  $0,14 \text{ mm}^2$ .  
Длина кабеля не более 1 000 mm.

Рис.4.4

К усилителю линейки можно подключить до 12 линеек..  
Подключение проводить по последовательной схеме в соответствии с рис.4.5.



A – линейка индуктосина;  
Acpr – средняя линейка пакета линеек

Рис.4.5

4.4. Подключить к соединителю "X1" кабель входных/выходных команд. Тип соединителя "X1" - ОНЦ-РГ-09-19/24-Р1 (2РМ24Б19Г1В1). Обозначения и наименования сигналов на контактах указанного соединителя приведены в табл.4.6.

Признаком наличия входных команд Z1...Z4 является замыкание соответствующего входа УЦИ (контакты 6, 8, 17, 18, соответственно, соединителя "X1") с выходом общей шины ("минус" (0VДУ)) внутреннего источника электропитания входных команд Z1...Z4 (контакт 10 соединителя "X1" УЦИ)

Ток, протекающий через замкнутые контакты внешнего переключателя, не превышает 10 mA, при напряжении внутреннего источника электропитания 12 V.

Признаком наличия выходных команд Y1 – Y5 является замкнутое состояние контактов электромагнитного реле УЦИ. Коммутируемое реле значение постоянного или переменного тока - до 1000 mA при напряжении внешнего источника электропитания от 5 до 30 V.

Выходные команды Y1, Y2 (одна команда - два контакта Y<sub>n-1</sub> и Y<sub>n-2</sub>) гальванически развязаны между собой и командами Y3..Y5. Таким образом, к выходным командам Y1 и Y2 УЦИ, можно подключать нагрузки, запитываемые от гальванически не связанных между собой источников питания с различными уровнями выходных напряжений.

Выходные команды Y3...Y5 коммутируют "плюс" внешнего источника электропитания 24 V электроавтоматики станка (контакт 1 соединителя "X1" УЦИ), на соответствующие выходы УЦИ (контакты 7, 9, 11, соединителя "X1").

Таблица 4.6

Контакт соединителя "X1"	Обозначение сигнала (цепи)	Наименование сигнала (цепи)
1	24V	Вход "плюс" внешнего источника электропитания 24 V электроавтоматики станка
2	Y1-1	Выход команды Y1– Команда останова - <b>К1</b>
3	Y1-2	
4	Y2-1	Выход команды Y2– Команда снижения скорости – <b>К2</b>
5	Y2-2	
6	Z1	Вход внешней команды Z1 – замыкание (Дистанционный сброс текущего отсчета – <b>Сброс ДУ</b> )
7	Y3	Выход команды Y3– Команда разрешения движения влево (в сторону уменьшения отсчета) – <b>ЛД</b>
8	Z2	Вход внешней команды Z2 – замыкание (Дистанционная запись начального отсчета – <b>Запись ДУ</b> )
9	Y4	Выход команды Y4– Команда разрешения движения вправо (в сторону увеличения отсчета) – <b>ПД</b>
10	0VДУ	Выход общей шины ("минус") внутреннего источника электропитания входных команд Z1...Z4
11	Y5	Выход команды Y5– Команда снижения скорости - <b>К3</b>
12	VOUT	Аналоговый выход +/-10 V управления приводом постоянного тока. – Недействует.
13	-	Недействует
14	-	Недействует
15	-	Недействует.
16	АСОМ	Аналоговая земля. – Недействует
17	Z3	Вход внешней команды Z3 – замыкание (Концевой выключатель зоны опорной точки – <b>REF</b> )
18	Z4	Вход внешней команды Z4 – размыкание (Блокировка движения - <b>БЛОКИРОВКА</b> )
19	Корпус	Корпус УЦИ

4.4. Подключить к соединителю сетевого электропитания "85-242V" УЦИ, расположенному на задней стенке УЦИ, сетевой кабель изготовленный в соответствии со схемой электрической соединений, приведенной на рис.4.6.

Сечение проводников кабеля - не менее 0,35 mm . Экран сетевого кабеля должен быть изолирован от корпуса УЦИ и станка. Тип соединителя "85-242V"- ОНЦ-РГ-09-4/14-В1 (2РМ14Б4Ш1В1). Экран сетевого кабеля соединить с общей шиной заземления в месте подключения УЦИ к электропитающей сети. Подключить зажим заземления, расположенный на задней стенке УЦИ, к общей шине заземления в месте подключения УЦИ к электропитающей сети, отдельным проводником, имеющим сопротивление не более 0,1 Ом, в соответствии со схемой электрической соединений приведенной на рис.4.7.

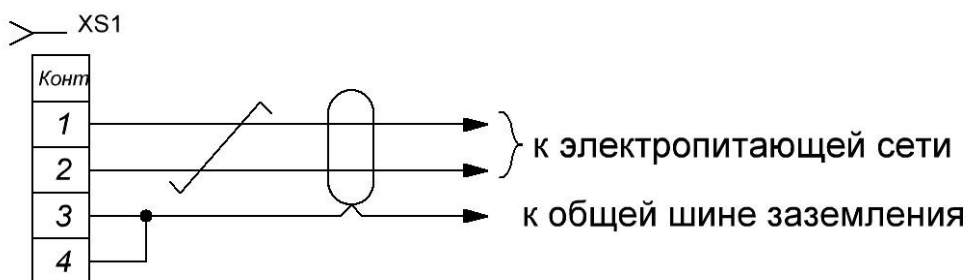
Обозначения и наименования сигналов на контактах соединителя "85-242V" приведены в табл.4.7.

Электропитание УЦИ осуществляется от сети переменного тока напряжением от 85 до 242 V, с частотой от 49 до 61 Hz.

Таблица 4.7

Контакт соединителя "85-242V"	Обозначение сигнала (цепи)	Наименование сигнала (цепи)
1	~85 – 242 V	Напряжение сетевого электропитания
2	~85 – 242 V	
3	ФИЛЬТР	Вывод сетевого фильтра
4	КОРПУС	Корпус УЦИ

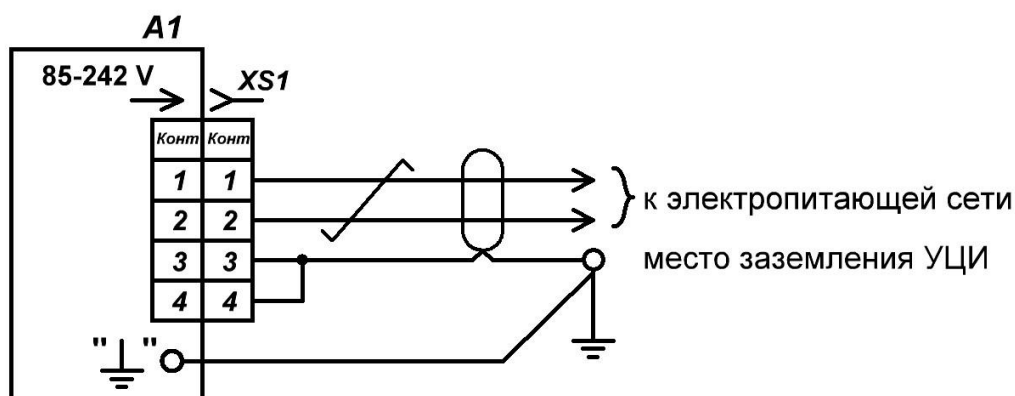
Схема сетевого кабеля



XS1 - соединитель ОНЦ-РГ-09-4/14-Р12 (2РМ14КПН4Г1В1)

Рис.4.6

## Схема заземления УЦИ



A1 - УЦИ

XS1 - соединитель ОНЦ-РГ-09-4/14-Р12 (2РМ14КПН4Г1В1)

Рис.4.7

4.5 При поставке УЦИ с функцией интерфейса, подключить к соединителю "X3" (вилка DB-9M) УЦИ кабель интерфейса RS232C. Обозначения и наименования сигналов на контактах соединителя "X3" приведены в табл.4.8

Таблица 4.8

Контакт соединителя "X3"	Обозначение сигнала (цепи)	Наименование сигнала (цепи)
2	RXD	Принимаемые данные
3	TXD	Передаваемые данные
5	GND	Сигнальная земля

4.6 В УЦИ реализован автоматический режим восстановления и автозаписи значения координаты опорной точки, алгоритм которого описан в разделе 5 настоящей инструкции.

УЦИ формирует один сигнал опорной точки на один шаг печатной обмотки индуктосина. Сигнал опорной точки формируется в одном, строго определенном, положении головки индуктосина относительно линейки.

Для реализации режима восстановления или автозаписи координаты опорной точки, при измерении линейных перемещений, и выбора метода восстановления координаты опорной точки с использованием зоны опорной точки, необходимо в конце или начале рабочей зоны подвижного механизма станка установить концевой выключатель зоны опорной точки.

Концевой выключатель зоны опорной точки подключается к соединителю "X1" УЦИ и является входной командой Z3 (REF).

Концевой выключатель зоны опорной точки должен находиться до механических (концевой выключатель блокировки движения) ограничителей рабочего пространства.

При выборе метода восстановления координаты опорной точки, соответствующего значению 3 или 4 параметра Par16, сигнал опорной точки должен быть в зоне замыкания концевого выключателя зоны опорной точки.

**В н и м а н и е !** При выборе метода восстановления координаты опорной точки, соответствующего значению 5 или 6 параметра Par16, сигнал опорной точки, **не должен** находиться в зоне замыкания концевого выключателя зоны опорной точки, так как в качестве значения координаты опорной точки используется первый опорный сигнал, после съезда с концевого выключателя зоны опорной точки.

При выборе метода восстановления координаты опорной точки, соответствующего значению 1 или 2 параметра Par16 концевой выключатель зоны опорной точки не используется.

4.6. Электрические связи от УЦИ к усилителю головки УГ91 и усилителю линейки УЛ91, а также от усилителя головки УГ91 и усилителя линейки УЛ91 к индуктосину, и от УЦИ к станку выполнять отдельно от прочих силовых и сигнальных связей станка и прокладывать в металлических трубах, металлорукавах или плетенке типа ПЛМ.

4.7. Коммутирующие элементы станка, обмотки реле, переключателей и т.п., связанные с входными и выходными цепями УЦИ, должны быть зашунтированы помехоподавляющими цепями.

Обмотки двигателей и других электромагнитных аппаратов, включаемых и отключаемых при работе УЦИ, должны быть также зашунтированы помехоподавляющими цепями.

Помехоподавляющие элементы должны быть подсоединены в непосредственной близости к коммутирующим элементам.

Схема подключения помехоподавляющих элементов и их номинальные значения выбираются в соответствии с ГОСТ 26642.

При коммутируемых мощностях более 0,3 кВт электропитание УЦИ рекомендуется осуществлять через разделительный трансформатор с экранированием вторичной обмотки. Для этой цели можно использовать фильтр сетевой разделительный А508, который кроме разделительного трансформатора с экранированием вторичной обмотки, содержит входной и выходной фильтры. При напряжении сетевого электропитания 220 В применять модификации А508.1, или А508.2, а при напряжении сетевого электропитания 110 В - модификацию А508.4.

## 5.ПОДГОТОВКА К РАБОТЕ И ПОРЯДОК РАБОТЫ

5.1. Проверить наличие, соответствие номинальному току (согласно маркировке) и исправность предохранителя УЦИ. Предохранитель расположен на задней стенке УЦИ. Замену предохранителей проводить при выключенном сетевом электропитании УЦИ.

5.2. Проконтролировать и при необходимости запрограммировать необходимые значения параметров.

Обозначения, наименования и значения параметров приведены в табл.5.1.

Таблица 5.1.

Обозначение (номер) параметра	Наименование (назначение) параметра	Значение параметра (диапазон)	Заводская установка значения параметра
Par00	Значение координаты точки преднабора	От -9999999 до 9999999	0,000
Par01	Значение уставки формирования команды останова ( <b>К1</b> )	От 0 до 9999999	0,100
Par02	Значение уставки формирования третьей ступени снижения скорости ( <b>К2</b> )	От 0 до 9999999	0,200
Par03	Значение уставки формирования второй ступени снижения скорости ( <b>К3</b> )	От 0 до 9999999	0,300
Par04	Не задействован	-	0,000
Par05	Значение кода доступа к программированию параметров Par06...Par24	XXX13XX	-
Par06	Не задействован	-	0,000
Par07	Значение масштабирующего коэффициента	от 0,000001 до 9,999999	0,000000
Par08	Значение люфта	От 0 до 9999999	0,000
Par09	Значение координаты опорной точки	От -9999999 до 9999999	0,000

Продолжение табл.5.1.

Обозначение (номер) параметра	Наименование (назначение) параметра	Значение параметра (диапазон)	Заводская установка значения параметра
Par10	Коэффициент масштабного преобразования (Значение числа импульсов за один шаг печатной обмотки индуктосина - N)	1 - N = 100 2 - N = 200 4 - N = 400 5 - N = 500 8 - N = 800 10 - N = 1 000 20 - N = 2 000 40 - N = 4 000 80 - N = 8 000 Другие значения параметра от 0 до 99 - N = 2000	20
Par11	Положение запятой (количество младших разрядов после запятой)	0- ноль разрядов; 1 - один разряд; 2 - два разряда; 3, 6...9 - три разряда; 4 - четыре разряда; 5 - пять разрядов (линейные перемещения), три разряда (угловые перемещения)	3
Par12	Значение дискретности младших разрядов отсчета	от 1 до 99	1



Продолжение табл.5.1.

Обозначение (номер) параметра	Наименование (назначение) параметра	Значение параметра (диапазон)	Заводская установка значения параметра
Par13	Направление счета (для согласования с направлением движения)	0, 2...9 – прямое; 1 – инверсное	0
Par14	Признак разрешающий учет люфта	0, 2...9 – учет люфта запрещен; 1 – учет люфта разрешен	0
Par15	Признак режима контроля линейных или угловых перемещений	0, 1, 9 – режим контроля линейных перемещений; 2 – режим контроля угловых перемещений с индикацией отсчета в градусах и десятых, сотых, тысячных градуса; 3 – режим контроля угловых перемещений с индикацией отсчета в градусах, минутах, секундах.	0

Продолжение табл.5.1.

Обозначение (номер) параметра	Наименование (назначение) параметра	Значение параметра (диапазон)	Заводская установка значения параметра
Par16	Метод восстановления (автозаписи) координаты опорной точки	<p>0, 7...9 – восстановление отсутствует;</p> <p>1 - первый сигнал опорной точки после включения режима восстановления без выдачи команд движения;</p> <p>2 - первый сигнал опорной точки после включения режима восстановления с выдачей команд движения;</p> <p>3 - первый сигнал опорной точки после наезда на концевой выключатель зоны опорной точки (Z3) без выдачи команд движения;</p> <p>4 - первый сигнал опорной точки после наезда на концевой выключатель зоны опорной точки (Z3) с выдачей команд движения;</p> <p>5 – первый сигнал опорной точки после съезда с концевого выключателя зоны опорной точки (Z3) без выдачи команд движения</p> <p>6 – первый сигнал опорной точки после съезда с концевого выключателя зоны опорной точки (Z3) с выдачей команд движения</p>	3

Продолжение табл.5.1.

Обозначение (номер) параметра	Наименование (назначение) параметра	Значение параметра (диапазон)	Заводская установка значения параметра
Par17	Предустановка режима восстановления координаты опорной точки при включении сетевого электропитания	0, 2...9 – обход восстановления при включении сетевого электропитания; 1 – установка режима восстановления при включении сетевого электропитания	1
Par18	Направление движения при восстановлении (автозаписи) координаты опорной точки с выдачей команд движения	0, 2...9 – в сторону увеличения отсчета; 1 – в сторону уменьшения отсчета	0
Par19	Выбор метода преднабора и координаты преднабора	0, 4...9 – выдача двух команд, аналогично старой версии Ф5291 – одна(Y1) в координате преднабора (Par20), вторая (Y2) в зоне команды K1 (Par01) ; 1...3 - выдача двух команд направления движения и трех команд снижения скорости при приближении к координате преднабора (см.ниже) 1 – нулевой отсчет; 2 – число на программном переключателе; 3 – значение параметра Par00;	0
Par20	Признак типа координаты преднабора по методу старой версии Ф5291 (Par19 = 0, 4...9)	0, 3..9 – нулевой отсчет; 1 – число на программном переключателе; 2 – значение параметра Par00;	0

Продолжение табл.5.1.

Обозначение (номер) параметра	Наименование (назначение) параметра	Значение параметра (диапазон)	Заводская установка значения параметра
Par21	Признак разрешения индикации сегментов в старшем разряде ИТ, соответствующих выходным и входным командам при позиционировании и восстановлении (автозаписи) координаты опорной точки	0, 2...9 – индикация запрещена 1 — индикация разрешена	0
Par22	Признак надо ли выводить сообщение на ИТ УЦИ сообщение об неисправности подключения индуктосина к УЦИ	0, 2...9 – не надо 1 –надо	0
Par23	Значение скорости обмена по интерфейсу RS232C	0, 5...9 – 9600 бод 1 –1200 бод 2 –2400 бод 3 –4800 бод 4 –19200 бод	0
Par24	Метод гашения разрядов угловых секунд при индикации отсчета в градусах, минутах, секундах.	0, 4...9 – гашения нет 1 – принудительное гашение обеих разрядов 2 – принудительное гашение обеих разрядов с индикацией признака угловых измерений в младшем разряде 3 – гашение только младшего, если он равен нулю, или младшего и старшего, если они оба равны нулю, и индицируются оба, если они не равны нулю	0

Продолжение табл.5.1.

Обозначение (номер) параметра	Наименование (назначение) параметра	Значение параметра (диапазон)	Заводская установка значения параметра
Par25	Признак разрешения индикации сообщения "rEPEr" на ИТ при восстановлении координаты опорной точки	0, 2...9 – индицируется текущий отсчета 1 — индицируется сообщение "rEPEr"	0

Контроль и программирование параметров проводится в режиме ввода-вывода параметров.

Режим ввода-вывода параметров устанавливается при включении сетевого электропитания и удержании при этом нажатой клавиши "М"

Удерживать нажатой клавишу "М" необходимо до появления индикации на ИТ УЦИ сообщения:

**P A r 0 0 t P**

Где "Par00" - номер контролируемого параметра 00;

tP - признак контролируемого параметра.

Режим ввода-вывода параметров устанавливается также из рабочего режима, при нажатии и удержании нажатой, в течении 5 сек, клавиши "М" до появления на ИТ УЦИ сообщения:

**P r o P A r**

свидетельствующее о том, что включается режим ввода-вывода параметров.

При удержании нажатой клавиши "М", периодически одновременно включаются СИ "F" и "P" на лицевой панели УЦИ

После отпускания клавиши "М" на ИТ УЦИ индицируется сообщение:

**d A - n E t ?**

После этого можно отказаться от режима ввода-вывода параметров, нажав клавишу "СБРОС".. При этом УЦИ переходит в основной цикл работы, с индикацией на ИТ УЦИ, в течении 1,5 сек, сообщения:

**S t o P**

Для включения режима ввода-вывода параметров, необходимо нажать клавишу **"ВВОД"**. При нажатой клавише **"ВВОД"** на ИТ УЦИ индицируется сообщение:

		S	t	A	r	t	
--	--	---	---	---	---	---	--

После отпущения клавиш **"ВВОД"** в УЦИ устанавливается режим ввода-вывода параметров, аналогично, как и при включении сетевого электропитания.

Параметры с номерами от 00 до 09 - полноразрядные, а параметры с номерами 11, и от 13 до 25 - одnorазрядные. Параметры с номерами 10 и 12 - двухразрядные.

При индикации полноразрядных параметров на ИТ УЦИ поочередно индицируется номер параметра, и значение параметра, хранимое в энергонезависимой памяти.

Для ввода нового значения полноразрядного параметра, необходимо это новое значение установить на программном переключателе, расположенном на лицевой панели УЦИ, и нажать клавишу **"ВВОД"**. При этом новое значение параметра запишется в энергонезависимую память УЦИ и будет индицироваться на ИТ.

При индикации одnorазрядных или двухразрядных параметров на ИТ УЦИ индицируется, без поочередного переключения, номер параметра, признак параметра и значение параметра, хранимое в энергонезависимой памяти.

Для ввода нового одnorазрядного значения параметра, необходимо это новое значение установить в младшей секции программного переключателя, и нажать клавишу **"ВВОД"**. При этом новое значение параметра запишется в энергонезависимую память УЦИ и будет индицироваться в младшем разряде ИТ.

Для ввода нового двухразрядного значения параметра, необходимо это новое значение установить в двух младших секциях программного переключателя, и нажать клавишу **"ВВОД"**.

Переход к программированию следующего номера параметра осуществляется нажатием клавиши **"М"**. Номера параметров переключаются последовательно с 00-го до 25-го и далее снова с 00-го.

Для программирования параметров с номера 06 до номера 25, необходимо установить код доступа программирования параметров. Для этого, последовательным нажатием клавиши **"М"**, необходимо выбрать параметр с номером 05. При неустановленном коде доступа на ИТ УЦИ будет индицироваться сообщение:

n	o	A	C	C	E	S	S
---	---	---	---	---	---	---	---

Для установки кода доступа на программном переключателе необходимо установить значение "XXXX13XX" и нажать клавишу "ВВОД". При этом на ИТ УЦИ будет индицироваться сообщение:

-	A	C	C	E	S	S	-
---	---	---	---	---	---	---	---

Это сообщение свидетельствует о том, что код доступа установлен и разрешено программирование параметров с номера 06 до номера 25

Выход из режима ввода-вывода параметров, с последующим переходом в основной цикл работы УЦИ, осуществляется нажатием клавиши "СБРОС". При этом на ИТ УЦИ в течение 2 сек будет индицироваться сообщение:

P	r	o	E	n	d
---	---	---	---	---	---

5.3. УЦИ обеспечивает **автоматическое программирование заводских параметров** в соответствии с таблицей 5.1 инструкции по эксплуатации. Этот режим используется при наладке УЦИ на заводе-изготовителе.

Автоматическое программирование заводских параметров устанавливается при включении сетевого электропитания и удержании при этом одновременно нажатыми клавиш "М" и "ВВОД". Перед этим предварительно на программном переключателе ПП-10 необходимо установить значение "XXXX28XX".

После положительного завершения тестирования УЦИ, анализируются клавиши "М", "ВВОД" и значение, установленное на программном переключателе ПП-10. Если клавиша "М" или "ВВОД" не нажаты, или на программном переключателе ПП-10 установлено значение отличное от значения "XXXX28XX", то УЦИ переходит в основной цикл работы.

При одновременно нажатых клавишах "М" и "ВВОД", а также установленном на программном переключателе ПП-10 значении "XXXX28XX", на ИТ УЦИ индицируется сообщение:

P	r	o	P	A	r
---	---	---	---	---	---

свидетельствующее о том, что включается режим автоматического программирования заводских параметров.

После отпускания клавиш "М" и "ВВОД" на ИТ УЦИ индицируется сообщение:

d	A	-	n	E	t	?
---	---	---	---	---	---	---

После этого можно отказаться от режима автоматического программирования заводских параметров, нажав клавишу "СБРОС". При этом УЦИ переходит в основной цикл работы без программирования заводских параметров.

Для включения автоматического программирования заводских параметров, необходимо нажать клавишу "ВВОД". При нажатой клавише "ВВОД" на ИТ УЦИ индицируется сообщение:

		S	t	A	r	t	
--	--	---	---	---	---	---	--

После отпущения клавиш "ВВОД" выполняется автоматическое программирование заводских параметров в соответствии с таблицей 5.1.

Во время программирования заводских параметров на ИТ УЦИ индицируется сообщение:

	P	r	o	-	P	A	r
--	---	---	---	---	---	---	---

После завершения автоматического программирования заводских параметров на ИТ УЦИ в течение 2 s индицируется сообщение:

	P	r	o	-	o	u	t
--	---	---	---	---	---	---	---

свидетельствующее о том, что режим автоматического программирования заводских параметров завершился.

После этого УЦИ переходит на начало тестирования.

5.4. Установить требуемое значение числа счетных импульсов за один шаг печатной обмотки индуктосина - коэффициента масштабного преобразования (N) (значение параметра Par10).

Значение параметра Par10, в зависимости от требуемое значение числа счетных импульсов, за один шаг печатной обмотки индуктосина - коэффициент масштабного преобразования) устанавливать в соответствии с табл.5.2.

Коэффициент масштабного преобразования определяет число счетных импульсов (N) за один шаг печатной обмотки индуктосина, при значении масштабирующего коэффициента равного 1,000000 (значение параметра Par07), и значении дискретности младших разрядов отсчета равной 1 (значение параметра Par12).

Индуктосин представляет собой линейный измерительный преобразователь с шагом печатных проводников (как правило) 2 mm. Для того, чтобы получить дискретность отсчета 0,001 mm, значение коэффициента масштабного преобразования (N) должно быть равно 2000, при этом значение параметра Par10 необходимо установить равным 20.

Для получения дискретности отсчета 0,01 mm, значение коэффициента масштабного преобразования (N) должно быть равно 200, при этом значение параметра Par10 необходимо установить равным 2.



Таблица 5.2

Требуемое число счетных импульсов за один шаг печатной обмотки индуктосина (Коэффициент масштабного преобразования (N))	Значение параметра Par10
100	1
200	2
400	4
500	5
600	6
800	8
1000	10
2000	20 0, 3, 6, 7, 9, 11, 13, 14, 15...19, 21...39, 41...79, 81...99
4000	40
8000	80

5.5. Параметр Par11 определяет положение запятой, отделяющей ноль, или один, или два, или три или четыре, или пять младших разрядов отсчета, и устанавливается в зависимости от значения дискретности младшего разряда отсчета УЦИ.

Например, при измерении линейных перемещений (значение параметра Par15 равно 0, или 1, или 9), и дискретности младшего разряда отсчета УЦИ, равном 1 микрон, запятая должна отделять три младших разряда, тогда целая часть отсчета будет соответствовать миллиметрам.

При контроле угловых перемещений с индикацией отсчета в градусах и десятых, сотых, тысячных градуса (значение параметра Par15 равно 2), запятая отделяет целую часть отсчета, индицируемую в градусах от дробной части отсчета, индицируемой в десятых, или сотых, или тысячных, или десятитысячных долях градуса. При этом параметр Par11 определяет положение запятой, отделяющей ноль, или один, или два, или три или четыре младших разрядов отсчета

При контроле угловых перемещений с индикацией отсчета в градусах, минутах, секундах (значение параметра Par15 равно 3), на ИТ УЦИ устанавливается две запятые - одна отделяет градусы от угловых минут, вторая угловые минуты от угловых секунд. При этом значение параметра Par11 не учитывается.

5.6. Если дискретность одного счетного импульса отличается от 1, и равна целому числу от 2 до 99, то для того чтобы реальное перемещение соответствовало отсчету на ИТ, необходимо установить значение параметра Par12, равное этой дискретности. Это значение параметра является коэффициентом умножения счетных импульсов, то есть дискретностью отсчета младшего разряда отсчета на ИТ УЦИ (*Domсч*).

Например, при значении параметра Par12 равном 2, в младшем разряде ИТ, отсчет будет изменяться - 0, 2, 4, 6, 8, 0. При значении параметра Par12 равном 5, в младшем разряде ИТ, отсчет будет изменяться - 0, 5, 0.

Если дискретность одного счетного импульса равна 1, то необходимо установить дискретность отсчета младшего разряда отсчета на ИТ УЦИ (*Domсч*) (значение параметра Par12), равным 1.

5.7. В УЦИ предусмотрена **масштабирование числа импульсов, формируемых индуктосином.**

С этой целью в УЦИ введен **масштабирующий коэффициент.**

Масштабирующий коэффициент используется для преобразования числа импульсов поступающих с индуктосина в необходимое значение отсчета, и невозможностью при этом подобрать коэффициент масштабного преобразования (значение параметра Par10), с соответствующим числом импульсов за один шаг печатной обмотки индуктосина.

Масштабирующий коэффициент преобразует число импульсов поступающих с индуктосина в необходимое значение отсчета. То есть, в УЦИ происходит умножение числа импульсов, поступающих с индуктосина, на значение масштабировющего коэффициента, который может принимать значения от 0,000001 до 9,999999. При значениях масштабировющего коэффициента 1,000000, или 0,000000, отсчет УЦИ соответствует числу импульсов, поступающих с индуктосина.

Значение масштабировющего коэффициента вводится как значение параметра Par07.

Для определения масштабировющего коэффициента необходимо установить значение параметра Par07 равным 1,000000 (или 0,000000), и ввести нулевое значения начального отсчета на ИТ УЦИ (см. п.5.10). Далее произвести перемещение подвижного узла станка на произвольное заданное расстояние ( $dL$ ). Для более точного расчета масштабировющего коэффициента перемещение должно быть максимально большим. При этом отсчет на ИТ УЦИ измениться на значение ( $dX$ ).

Рассчитать значение масштабировющего коэффициента (значение параметра Par07) по формуле:

$$Par07 = \frac{dL}{dX}$$

Например, если при перемещении на ИТ УЦИ индицируется значение 50,086 (при значении параметра Par07 = 1,000000), а измеренное реальное перемещение при этом равно 49,753, то необходимо ввести значение параметра Par07 равное  $49,753/50,086 = 0,993351$ .

#### 5.8. В УЦИ предусмотрен **контроль угловых перемещений с индикацией отсчета в градусах, минутах, секундах.**

При угловых измерениях с индикацией отсчета в градусах, минутах, секундах отсчет на ИТ УЦИ изменяется от 0.00.00 до 359.59.59. Первая запятая отделяет угловые минуты, вторая - угловые секунды.

В УЦИ есть возможность индицировать отсчет только в градусах и угловых минутах. Установив значение параметра Par12 равное 60, отсчет на ИТ УЦИ будет изменяться начиная с младшего разряда угловых минут, а в двух разрядах угловых секунд будут индицироваться нули.

Нули в разрядах угловых секунд можно погасить, установив соответствующее значение параметра Par24 (см. таблицу 5.1).

#### 5.9. В УЦИ реализована функция **компенсации люфта.**

Для реализации этой функции необходимо установить значение параметра **Par14** равным 1, который разрешает функцию компенсации люфта, а также ввести в энергонезависимую память УЦИ значение люфта, как значение **Par08**.

Функция компенсации люфта реализована следующим образом. После изменения направления движения на противоположное производится "выборка" люфта. При этом отсчет на ИТ УЦИ не изменяется до тех пор, пока на вход УЦИ не поступит с индуктосина число импульсов (с учетом дискретности отсчета и масштабирующего коэффициента) соответствующее значению люфта.

Признаком "выборки" люфта является переменное включение точки в младшем разряде индикаторного табло УЦИ.

#### 5.10. В соответствии с разделом 4 настоящей инструкции, подключить к УЦИ индуктосин.

После подключения индуктосина проверить соответствие действительного направления перемещения направлению изменения отсчета на ИТ УЦИ. Если нет такого соответствия, необходимо перепрограммировать значение параметра Par13. Алгоритм программирования параметров и их значения приведены в п.5.2 настоящей инструкции.

5.11. После включения сетевого электропитания УЦИ проводится автоматическое тестирование основных узлов, начинающееся с теста индикации, а также проверяется подключение ИП к УЦИ.

При тесте индикации на ИТ УЦИ индицируется сообщение:

t	E	S	t	U	C	I
---	---	---	---	---	---	---

а СИ на лицевой панели УЦИ поочередно, с интервалом (0,5  $\pm$  0,2) s, включаются/выключаются в следующей последовательности:

СИ "F" включен, СИ "P" выключен;

СИ "F" включен, СИ "P" включен;

СИ "F" выключен, СИ "P" включен;

СИ "F" выключен, СИ "P" выключен.

Затем тестируется схема измерения перемещений. В случае неисправности ее, на ИТ индицируется сообщение об ошибке:

E	r	r	o	r	t	C
---	---	---	---	---	---	---

При положительном завершении тестирования на ИТ УЦИ индицируется сообщение:

-	t	E	S	t	O	C
---	---	---	---	---	---	---

Таким образом, исправность ИТ и СИ определяется визуально, а неисправность схемы измерения перемещений, индицируется путем выдачи на ИТ сообщения об ошибке.

5.12. ВУЦИ предусмотрен контроль версии программного обеспечения и контроль даты изготовления УЦИ.

**Контроль версии программного обеспечения УЦИ** устанавливается при включении сетевого электропитания и удержании при этом нажатой клавиши "СБРОС"

После положительного завершения тестирования анализируется клавиша "СБРОС". Если клавиша "СБРОС" не нажата, то УЦИ переходит в основной цикл работы.

При нажатой клавише "СБРОС" на ИТ УЦИ индицируется сообщение:

P	r	o.	1.	0	3
---	---	----	----	---	---

Где "Pro." - признак индикации номера версии программного обеспечения;

**1.03** - номер версии программного обеспечения.

Это сообщение на ИТ УЦИ будет индицироваться до тех пор, пока будет нажата клавиша "СБРОС".

После отпускания клавиши "СБРОС" УЦИ переходит в основной цикл работы.

**Контроль даты изготовления УЦИ** устанавливается при включении сетевого электропитания и удержании при этом нажатой клавиши **"ВВОД"**.

После положительного завершения тестирования анализируется клавиша **"ВВОД"**. Если клавиша **"ВВОД"** не нажата, то УЦИ переходит в основной цикл работы.

При нажатой клавише **"ВВОД"** на ИТ УЦИ индицируется сообщение:

1	5.	0	3.	2	0	1	2
---	----	---	----	---	---	---	---

Где **"15.03.2012"** - дата изготовления УЦИ - 13 марта 2012 года.

Это сообщение на ИТ УЦИ будет индицироваться до тех пор, пока будет нажата клавиша **"ВВОД"**.

После отпускания клавиши **"ВВОД"** УЦИ переходит в основной цикл работы.

5.13. По окончании тестирования на ИТ УЦИ индицируется нулевой отсчет.

В УЦИ предусмотрено гашение незначащих нулей в старших разрядах цифрового отсчета на ИТ.

В процессе работы УЦИ производится анализ входного измерительного сигнала с индуктосина. При отсутствии этого сигнала, что свидетельствует о неисправности подключения индуктосина к УЦИ, а также при значении параметра Par22 равном 1. на ИТ индицируется сообщение об ошибке:

E	r	r	o	r		I	P
---	---	---	---	---	--	---	---

Вывод этого сообщения можно запретить, установив значение параметра Par22 равным 0.

5.14. **Ввод произвольного значения начального отсчета** на ИТ УЦИ, проводится нажатием клавиши **"ВВОД"** на лицевой панели УЦИ, после установки вводимого значения на программном переключателе ПП10.

Ввод произвольного значения начального отсчета на ИТ УЦИ, производится также при включении входной команды Z2 (положительный фронт).

При угловых измерениях с индикацией отсчета в градусах, минутах, секундах, ввод значения начального отсчета возможен только в диапазоне от 000.00.00 до 359.59.59. Если на программном переключателе ПП10 установлено другое значение, отличное от указанного выше, то при нажатии клавиши **"ВВОД"**, на ИТ УЦИ в течение 1,5 сек индицируется сообщение:

E	r	r	o	r		P	P
---	---	---	---	---	--	---	---

Отсчет на ИТ УЦИ, после завершения индикации указанного сообщения, не изменяется.

Знак, установленный на программном переключателе ПП10, при вводе значения начального отсчета при угловых измерениях с индикацией отсчета в градусах, минутах, секундах, не анализируется, и число вводится как положительное.

Если значение дискретности младших разрядов отсчета (значение параметра Par12) имеет значение отличное от 1, то при вводе начального отсчета, производится коррекция младших разрядов в соответствии с значением дискретности, в сторону младшего значения. Например, если значение параметра Par12 равно 5, то при установленных значениях в младшем разряде на программном переключателе ПП10 от 0 до 4, при вводе значения начального отсчета, в младшем разряде на ИТ УЦИ будет установлено значение 0, а при установленных значениях в младшем разряде на программном переключателе ПП10 от 5 до 9 - на ИТ УЦИ будет установлено значение 5.

5.15. **Ввод нулевого значения начального отсчета** на ИТ УЦИ проводится нажатием клавиши "СБРОС" на лицевой панели УЦИ.

Ввод нулевого значения начального отсчета на ИТ УЦИ, производится также при включении входной команды Z1 (положительный фронт).

5.16. После включения сетевого электропитания, при значении параметра **Par17 равном 1**, и установленном одном из методов восстановления координаты опорной точки (значение параметра Par16 равно 1...6), УЦИ автоматически переходит в **режим восстановления координаты опорной точки**. При этом на лицевой панели УЦИ включается СИ "Р", а на ИТ УЦИ, в течение 2 сек, индицируется сообщение:

		r	E	P	E	R	
--	--	---	---	---	---	---	--

Включенное состояние СИ "Р", на лицевой панели УЦИ, свидетельствует о режиме восстановления координаты опорной точки.

Параметр Par17 разрешает или запрещает установку режима восстановления координаты опорной точки, после включения сетевого электропитания.

Запрет установки режима восстановления координаты опорной точки, после включения сетевого электропитания необходим в том случае, когда восстановление координаты опорной точки не используется.

При значении параметра Par17 равном 0, 2...9, а также при значении параметра Par16 равном 0, 7...9, режим восстановления координаты опорной точки, после включения сетевого электропитания в УЦИ не устанавливается.

Если нет необходимости восстановления координаты опорной точки после включения сетевого электропитания, то выход из режима восстановления координаты опорной точки осуществляется нажатием клавиши "СБРОС" или клавиши "М" на лицевой панели УЦИ. При этом в УЦИ переходит к индикации текущего отсчета.

Включение режима восстановления координаты опорной точки, в процессе работы, производится нажатием клавиши "М".

В УЦИ предусмотрена **автоматическая запись в память значения координаты опорной точки** (автозапись опорной точки).

Для этого необходимо установить подвижную часть станка (режущий инструмент) в точку с заранее известной координатой и ввести это значение в качестве начального отсчета на ИТ, после чего установить режим автозаписи опорной точки.

Автозапись опорной точки устанавливается последовательным нажатием клавиши "М" до появления на ИТ УЦИ в течение 2 сек сообщение:

A	u	t	o		r	E	F
---	---	---	---	--	---	---	---

Далее на ИТ УЦИ индицируется текущий отсчет. Признаком режима автозаписи координаты опорной точки, является периодическое включение СИ "F", на лицевой панели УЦИ.

В режиме автозаписи ОТ клавишей "ВВОД" осуществляется ввод значения начального отсчета на ИТ УЦИ, а клавишей "СБРОС" осуществляется ввод нулевого значения начального отсчета на ИТ УЦИ.

При последовательном нажатии клавиши "М", производится последовательное включение–выключение режимов восстановления и автозаписи координаты опорной точки.

В УЦИ реализовано 6 методов восстановления (автозаписи) координаты опорной точки, которые определяются значением параметра Par16.

При значении параметра **Par16 равном 0, 7...9** – восстановление (автозапись) координаты опорной точки запрещено. В том случае при нажатии клавиши "М", на ИТ УЦИ, в течении 2 сек, индицируется сообщение:

n	o	r	r	E	F
---	---	---	---	---	---

При значении параметра **Par16 равном 1** – восстановление (автозапись) координаты опорной точки происходит после поступления первого сигнала опорной точки, в режиме восстановления (автозаписи) координаты опорной точки, без выдачи команд движения (ЛД, ПД, К1...К3).

Сигнал опорной точки формируется один раз на один шаг печатной обмотки индуктосина, в одном, строго определенном, положении головки индуктосина относительно линейки, при совпадении фазы опорного, питающего головку индуктосина сигнала, с фазой измерительного сигнала с линейки индуктосина.

В режиме восстановления координаты опорной точки, при поступлении сигнала опорной точки от индуктосина, происходит автоматическая запись на ИТ УЦИ значения числа, хранимого в энергонезависимой памяти УЦИ, как значение параметра Par09.

В режиме автозаписи координаты опорной точки, при поступлении сигнала опорной точки, происходит автоматическая запись значения текущего отсчета, индицируемого на ИТ УЦИ, в энергонезависимую память УЦИ, в качестве значения параметра Par09.

Далее режим восстановления (автозапись) координаты опорной точки выключается и УЦИ переходит к индикации текущего отсчета.



При значении параметра **Par16 равном 2** – восстановление (автозапись) координаты опорной точки происходит после поступления первого сигнала опорной точки, в режиме восстановления (автозаписи) координаты опорной точки, с выдачей команд движения (ЛД, ПД, К1...К3).

Этот метод аналогичен методу, как и при значении параметра Par16, равном 1, только с выдачей команд движения.

**В н и м а н и е.** Если выбран метод позиционирования, аналогично старому Ф5291 (значение параметра Par19 равно 0, 4...9), то команды движения (ЛД, ПД, К1...К3) не выдаются, и восстановление (автозапись) координаты опорной точки производится, как и при значении параметра Par16, равном 1.

После включения режима восстановления (автозаписи) координаты опорной точки и при отсутствии блокировки движения (внешняя входная команды Z4 (**БЛОКИРОВКА**) - включена), включается выходная команда направления движения ПД (при значении параметра Par18 равном 0, 2...9), или команда ЛД (при значении параметра Par18 равном 1) совместно с командами снижения скорости К2, К3. Параметр Par18 определяет направление положения опорной метки.

Перемещение задается на минимальной скорости (включены команды снижения скорости К2, К3) для уменьшения динамической погрешности при восстановлении (автозаписи) координаты опорной точки.

Формируемые УЦИ команды управления направлением перемещения, ступенчатым снижением скорости и останова, при восстановлении (автозаписи) координаты опорной точки, индицируются в старшем (крайнем левом) разряде ИТ, в соответствии с табл.5.3.

При наличии блокировки движения (внешняя входная команды Z4 выключена), выходные команды направления движения ЛД (ПД), снижения скорости К2, К3 выключаются и включается команда останова К1. УЦИ при этом остается в режиме восстановления (автозаписи) координаты опорной точки. После снятия блокировки движения, команда останова К1 выключается, а выходные команды направления движения и снижения скорости, устанавливаются в соответствии с алгоритмом восстановления координаты опорной точки. То есть внешнюю команду блокировки движения Z4 можно использовать как пуск автоматического восстановления координаты опорной точки.

В режиме восстановления координаты опорной точки, при поступлении сигнала опорной точки, происходит автоматическая запись на ИТ УЦИ значения числа, хранимого в энергонезависимой памяти УЦИ, как значение параметра Par09.

В режиме автозаписи координаты опорной точки, при поступлении сигнала опорной точки, происходит автоматическая запись значения текущего отсчета, индицируемого на ИТ УЦИ, в энергонезависимую память УЦИ, в качестве значения параметра Par09.

После этого выходные команды направления движения ЛД (ПД), снижения скорости К2, К3 выключаются, и на время 1 сек, включается команда останова К1.

Далее режим восстановления (автозаписи) координаты опорной точки выключается и УЦИ переходит к индикации текущего отсчета.

При значении параметра **Par16 равном 3** – восстановление (автозапись) координаты опорной точки происходит после поступления первого сигнала опорной точки, в режиме восстановления (автозаписи) координаты опорной точки, после наезда на концевой выключатель зоны опорной точки (внешняя входная команда Z3 – **REF**), без выдачи команд движения (ЛД, ПД, К1...К3).

После наезда подвижного узла станка на концевой выключатель зоны опорной точки (включается внешняя входная команда Z3 – **REF**), и поступлении сигнала опорной точки, в режиме восстановления координаты опорной точки. происходит автоматическая запись на ИТ УЦИ значения числа, хранимого в энергонезависимой памяти УЦИ, как значение параметра Par09, а в режиме автозаписи координаты опорной точки - автоматическая запись значения текущего отсчета, индицируемого на ИТ УЦИ, в энергонезависимую память УЦИ, в качестве значения параметра Par09.

Далее режим восстановления (автозаписи) координаты опорной точки выключается и УЦИ переходит к индикации текущего отсчета.

При выключенном концевом выключателе зоны опорной точки, сигнал опорной точки не анализируется.

Если установлен признак разрешения индикации сегментов в старшем разряде ИТ, соответствующих выходным и входным командам при позиционировании и восстановлении (автозаписи) координаты опорной точки (значение параметра Par21 равно 1), то при включении концевого выключателя зоны опорной точки (включена внешняя входная команда Z3 – **REF**), индицируется в верхнем сегменте старшего (крайнего левого) разряда ИТ признак включения этого выключателя (см. ниже).



При значении параметра **Par16 равном 4** – восстановление (автозапись) координаты опорной точки происходит после поступления первого сигнала опорной точки, в режиме восстановления (автозаписи) координаты опорной точки, после наезда на концевой выключатель зоны опорной точки (внешняя входная команда **Z3 – REF**), с выдачей команд движения (ЛД, ПД, К1...К3).

Этот метод аналогичен методу при значении параметра Par16, равном 3, только с выдачей команд движения.

**В н и м а н и е.** Если выбран метод позиционирования, аналогично старому Ф5291 (значение параметра Par19 равно 0, 4...9), то команды движения (ЛД, ПД, К1...К3) не выдаются, и восстановление (автозапись) координаты опорной точки производится, как и при значении параметра Par16, равном 3.

После включения режима восстановления (автозаписи) координаты опорной точки и при отсутствии блокировки движения (внешняя входная команды **Z4 (БЛОКИРОВКА)** - включена), включается выходная команда направления движения ПД (при значении параметра Par18 равном 0, 2...9), или команда ЛД (при значении параметра Par18 равном 1) без выдачи команд снижения скорости К2, К3 (перемещение на максимальной скорости). Параметр Par18 определяет направление положения концевого выключателя зоны опорной точки.

При выключенном концевом выключателе зоны опорной точки, сигнал опорной точки не анализируется.

После наезда на концевой выключатель зоны опорной точки (включается внешняя входная команда **Z3 – REF**), включаются команды снижения скорости К2, К3. То есть, в зоне включения концевого выключателя, перемещение задается на минимальной скорости, для уменьшения динамической погрешности при восстановлении (автозаписи) координаты опорной точки.

Формируемые УЦИ команды управления направлением перемещения, ступенчатым снижением скорости и останова, при восстановлении (автозаписи) координаты опорной точки, индицируются в старшем (крайнем левом) разряде ИТ, в соответствии с табл.5.3.

После поступления сигнала опорной точки, в зоне включения концевого выключателя, в режиме восстановления координаты опорной точки. происходит автоматическая запись на ИТ УЦИ значения числа, хранимого в энерго-независимой памяти УЦИ, как значение параметра Par09, а в режиме автозаписи координаты опорной точки - автоматическая запись значения текущего отсчета, индицируемого на ИТ УЦИ, в энергонезависимую память УЦИ, в качестве значения параметра Par09. При этом выходные команды направления движения ЛД (ПД), снижения скорости К2, К3 выключаются, и на время 1 сек, включается команда останова К1.

Далее режим восстановления (автозаписи) координаты опорной точки выключается и УЦИ переходит к индикации текущего отсчета.

Если в зоне включения концевого выключателя координаты опорной точки, сигнал не поступит, то при съезде с концевого выключателя, команды снижения скорости К2, К3 выключаются, а команда направления движения ЛД (ПД) остается включенной. При этом сигнал опорной точки не анализируется.

Включение концевого выключателя зоны опорной точки (включена внешняя входная команда Z3 – **REF**), индицируется в верхнем сегменте старшего (крайнего левого) разряда ИТ (см. ниже).



При наличии блокировки движения (внешняя входная команды Z4 выключена), выходные команды направления движения ЛД (ПД), снижения скорости К2, К3 выключаются и включается команда останова К1. УЦИ при этом остается в режиме восстановления (автозаписи) координаты опорной точки. После снятия блокировки движения, команда останова К1 выключается, а выходные команды направления движения и снижения скорости, устанавливаются в соответствии с алгоритмом восстановления координаты опорной точки. То есть внешнюю команду блокировки движения Z4 можно использовать как пуск автоматического восстановления координаты опорной точки.

Диаграммы работы УЦИ в режиме восстановления координаты опорной точки при значении параметра Par16 равном 4, и значении параметра Par18 равном 0 приведены на рис.5.1.

Диаграммы работы УЦИ в режиме восстановления координаты опорной точки при значении параметра Par16 равном 4, и значении параметра Par18 равном 0

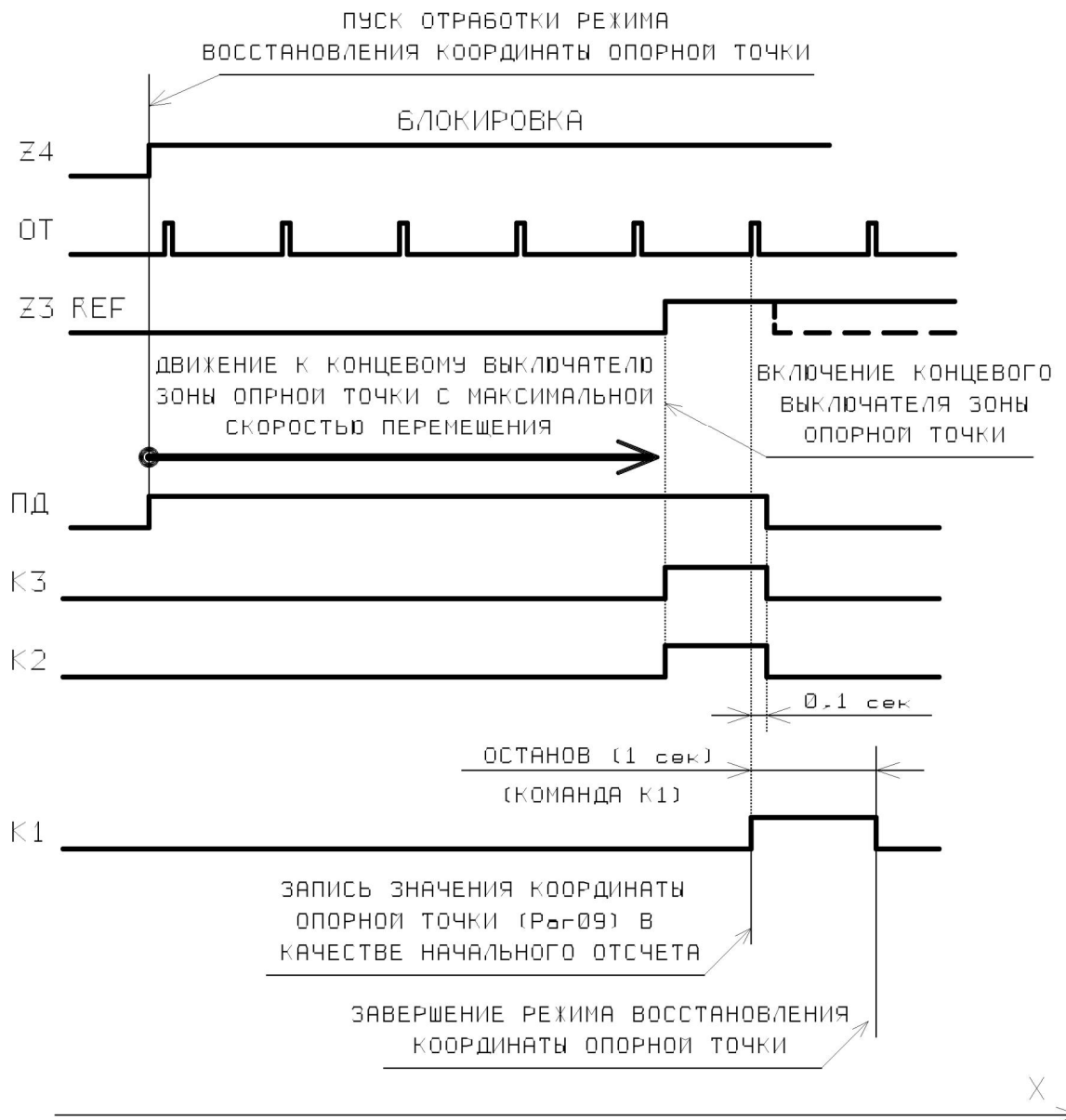


Рис.5.1

При значении параметра **Par16 равном 5** – восстановление (автозапись) координаты опорной точки происходит после поступления первого сигнала опорной точки, в режиме восстановления (автозаписи) координаты опорной точки, после съезда с концевого выключателя зоны опорной точки (внешняя входная команда **Z3 – REF**), без выдачи команд движения (ЛД, ПД, К1...К3).

Этот метод применяется для повышения точности восстановления координаты опорной точки, используя подход к опорной метке всегда с одной стороны, исключая при этом погрешность люфта. При этом концевой выключатель зоны опорной точки необходимо устанавливать в конце измерительной длины.

Обязательным условием для восстановления (автозаписи) координаты опорной точки является наезд подвижного узла станка на концевой выключатель зоны опорной точки, с последующим съездом с него.

До наезда подвижного узла станка на концевой выключатель зоны опорной точки, а также при включенном концевом выключателе зоны опорной точки (включена внешняя входная команда **Z3 – REF**), сигнал опорной точки не анализируется.

После съезда подвижного узла станка с концевого выключателя зоны опорной точки, и поступлении сигнала опорной точки, в режиме восстановления координаты опорной точки. происходит автоматическая запись на ИТ УЦИ значения числа, хранимого в энергонезависимой памяти УЦИ, как значение параметра **Par09**, а в режиме автозаписи координаты опорной точки - автоматическая запись значения текущего отсчета, индицируемого на ИТ УЦИ, в энергонезависимую память УЦИ, в качестве значения параметра **Par09**.

Далее режим восстановления (автозаписи) координаты опорной точки выключается и УЦИ переходит к индикации текущего отсчета.

Если при включении режима восстановления координаты опорной точки, подвижный узел станка находился в зоне включения концевого выключателя, то восстановление координаты опорной точки происходит после съезда с концевого выключателя.

Включение концевого выключателя зоны опорной точки (включена внешняя входная команда **Z3 – REF**), индицируется в верхнем сегменте старшего (крайнего левого) разряда ИТ.

При значении параметра **Par16 равном 6** – восстановление (автозапись) координаты опорной точки происходит после поступления первого сигнала опорной точки, в режиме восстановления (автозаписи) координаты опорной точки, после съезда с концевого выключателя зоны опорной точки (внешняя входная команда **Z3 – REF**), с выдачей команд движения (ЛД, ПД, К1...К3).

Этот метод аналогичен методу при значении параметра **Par16**, равном 5, только с выдачей команд движения.

После включения режима восстановления (автозаписи) координаты опорной точки и при отсутствии блокировки движения (внешняя входная команда Z4 (**БЛОКИРОВКА**) - включена), включается выходная команда направления движения ПД (при значении параметра Par18 равном 0, 2...9), или команда ЛД (при значении параметра Par18 равном 1) без выдачи команд снижения скорости K2, K3 (перемещение на максимальной скорости). Параметр Par18 определяет направление положения концевого выключателя зоны опорной точки.

Обязательным условием для восстановления (автозаписи) координаты опорной точки является наезд подвижного узла станка на концевой выключатель зоны опорной точки, с последующим съездом с него.

До наезда подвижного узла станка на концевой выключатель зоны опорной точки, а также при включенном концевом выключателе зоны опорной точки (включена внешняя входная команда Z3 – **REF**), сигнал опорной точки не анализируется.

После наезда на концевой выключатель зоны опорной точки, включаются команды снижения скорости K2, K3 на время 0,5 сек для торможения движения. После этого, на время 1 сек, выключаются команды направления движения ПД (или ЛД), снижения скорости K2, K3. При этом команда останова K1 находится также в выключенном состоянии.

Далее включается движение на пониженной скорости, противоположное первоначальному - включается выходная команда направления движения ЛД (при значении параметра Par18 равном 0, 2...9), или команда ПД (при значении параметра Par18 равном 1), и команды снижения скорости K2, K3. То есть, перемещение задается на минимальной скорости, для уменьшения динамической погрешности при восстановлении (автозаписи) координаты опорной точки.

После съезда с концевого выключателя зоны опорной точки (выключается внешняя входная команда Z3 – **REF**), разрешается анализ сигнала опорной точки.

После съезда подвижного узла станка с концевого выключателя зоны опорной точки, и поступлении сигнала опорной точки, в режиме восстановления координаты опорной точки. происходит автоматическая запись на ИТ УЦИ значения числа, хранимого в энергонезависимой памяти УЦИ, как значение параметра Par09, а в режиме автозаписи координаты опорной точки - автоматическая запись значения текущего отсчета, индицируемого на ИТ УЦИ, в энергонезависимую память УЦИ, в качестве значения параметра Par09. При этом выходные команды направления движения ЛД (ПД), снижения скорости K2, K3 выключаются, и на время 1 сек, включается команда останова K1.

Далее режим восстановления (автозаписи) координаты опорной точки выключается и УЦИ переходит к индикации текущего отсчета.

Если при включении режима восстановления координаты опорной точки, подвижный узел станка находился в зоне включения концевого выключа-

тель, то восстановление координаты опорной точки происходит после съезда с концевого выключателя.

Формируемые УЦИ команды управления направлением перемещения, ступенчатым снижением скорости и останова, при восстановлении (автозаписи) координаты опорной точки, индицируются в старшем (крайнем левом) разряде ИТ, в соответствии с табл.5.3.

Включение концевого выключателя зоны опорной точки (включена внешняя входная команда Z3 – **REF**), индицируется в верхнем сегменте старшего (крайнего левого) разряда ИТ.

При наличии блокировки движения (внешняя входная команды Z4 выключена), выходные команды направления движения ЛД (ПД), снижения скорости K2, K3 выключаются и включается команда останова K1. УЦИ при этом остается в режиме восстановления (автозаписи) координаты опорной точки. После снятия блокировки движения, команда останова K1 выключается, а выходные команды направления движения и снижения скорости, устанавливаются в соответствии с алгоритмом восстановления координаты опорной точки. То есть внешнюю команду блокировки движения Z4 можно использовать как пуск автоматического восстановления координаты опорной точки.

Диаграммы работы УЦИ в режиме восстановления координаты опорной точки при значении параметра Par16 равном 6, и значении параметра Par18 равном 0 приведены на рис.5.2.



Диаграммы работы УЦИ в режиме восстановления координаты опорной точки при значении параметра Par16 равном 6, и значении параметра Par18 равном 0

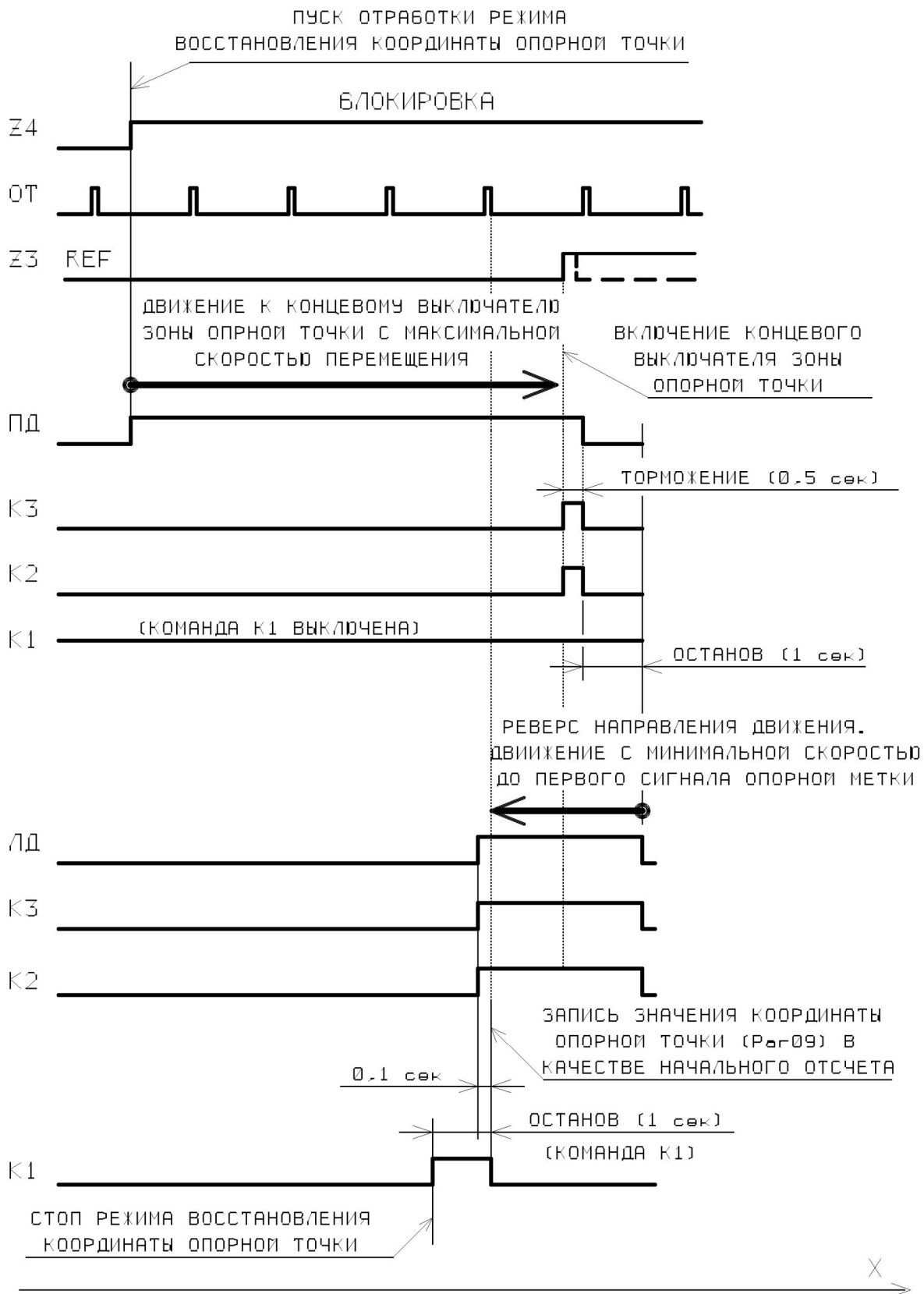


Рис.5.2

5.17. В УЦИ предусмотрено два основных метода выдачи выходных команд управления, которые определяются значением параметра Par19.

5.17.1. При значении параметра **Par19 равном 0, 4...9** – формируются только две выходные команды Y1 и Y2, аналогично старой версии Ф5291. При этом внешняя команда Z4 (Блокировка движения - **БЛОКИРОВКА**) не оказывает влияния на выдачу команд Y1 и Y2.

При значении параметра Par19 равном 0, 4...9 выходная команда Y1 формируется в координате, которая определяется значением параметра Par20.

При значении параметра **Par20 равном 0, 3...9**, выходная команда Y1 формируется при нулевом отсчете на ИТ УЦИ.

При значении параметра **Par20 равном 1**, выходная команда Y1 формируется при отсчете на ИТ УЦИ, равном числу, установленному на программном переключателе.

При значении параметра **Par20 равном 2**, выходная команда Y1 формируется при отсчете на ИТ УЦИ, равном значению параметра Par00.

Длительность выходной команды Y1 не менее 1 сек.

При значении параметра Par19 равном 0, 4...9 выходная команда Y2 формируется симметрично координаты, в которой формируется команда Y1, с зоной равной значению параметра Par01.

**Пример 1.** При значении параметра Par19 равном 0, параметра Par20 равном 1, и параметра Par01 равном 1,00, выходная команда Y1 будет формироваться при отсчете на ИТ УЦИ равном 0,00, а выходная команда Y2 - при отсчете на ИТ УЦИ от -1,00 до +1,00.

**Пример 2.** При значении параметра Par19 равном 0, параметра Par20 равном 2, параметра Par00 равном 10,00, и параметра Par01 равном 2,00, выходная команда Y1 будет формироваться при отсчете на ИТ УЦИ равном 10,00, а выходная команда Y2 - при отсчете на ИТ УЦИ от 8,00 до 12,00.

5.17.1. При значении параметра **Par19 равном 1, 2, 3** в УЦИ предусмотрено **позиционирование в координату (преднабор)**, с выдачей команд управления направлением движения (ЛД (Y3), ПД (Y4)), ступенчатым снижением скорости перемещения исполнительного механизма (**К3** (Y5), **К2** (Y2)) и останова (**К1** (Y1)).

Значение координаты позиционирования (преднабора) может быть задано из трех источников:

нулевой отсчет;

число на программном переключателе;

значение параметра Par00.

Выбор координаты позиционирования определяется значением параметра Par19.

При значении параметра **Par19 равном 1** в качестве координаты позиционирования (преднабора) выбирается нулевой отсчет;

При значении параметра **Par19 равном 2** в качестве координаты позиционирования (преднабора) выбирается число на программном переключателе;

При значении параметра **Par19 равном 3** в качестве координаты позиционирования (преднабора) выбирается значение параметра Par00;

Команды направления движения (ЛД, ПД), и ступенчатым снижением скорости перемещения исполнительного механизма (К3, К2), выдаются при наличии внешней команды **Z4** (Блокировка движения - **БЛОКИРОВКА**), то есть эту внешнюю команду можно использовать как пуск цикла позиционирования. С этой целью можно использовать внешнюю схему состоящую из кнопки пуска и реле с самоподхватом, одна группа контактов которого подключает питание обмотки этого же реле, а вторая группа контактов, при замыкании, замыкает вход блокировки движения (внешняя команда Z4 УЦИ). В цепь питания реле можно включить размыкающие контакты конечных ограничителей перемещения, при наезде на которые, реле будет выключаться и блокировать движение. В цепь питания этого реле можно подключить также размыкающие контакты другого внешнего реле, которое включается выходной командой К1 УЦИ. Тогда после завершения позиционирования, и включения команды К1, будет блокироваться выдача команд на перемещение, до следующего нажатия внешней кнопки пуска.

Для выдачи команд управления необходимо предварительно запрограммировать в соответствии с п.5.2 значения уставки формирования команды останова (К1) (значение параметра Par01) и уставок формирования команд управления ступенчатым снижением скорости перемещения (К2, К3) (значения параметров Par02, Par03).

Расположение зон ступеней торможения и временные диаграммы включенных при этом команд на перемещение приведено на рис.5.3.

Зоны ступеней торможения расположены симметрично относительно значения координаты точки позиционирования при подходе к ней как справа, так и слева.

При отключении внешней команды **БЛОКИРОВКА** выходные включенные команды на перемещение (ПД, ЛД) и команды снижения скорости, К3, К2 выключаются и включается команда останова К1. УЦИ при этом остается в режиме преднабора. Признаком отключения внешней команды **БЛОКИРОВКА** является индикация нижнего сегмента и точки в старшем (крайнем левом) разряде ИТ. После включения команды **БЛОКИРОВКА**, выходные команды на перемещение и команды снижения скорости включаются в соответствии с значением текущего отсчета относительно координаты точки позиционирования .

Чтобы команды снижения скорости К3, К2 и команда останова включались последовательно, необходимо программировать значения параметров Par01...Par03 так, чтобы  $Par03 > Par02 > Par01$ .

Если значение Par01 > Par02, Par03, то команды ступенчатым снижением скорости включаться не будут.

Для плавного снижения скорости с последующим остановом в точке с заданной координатой, конкретные значения уставок должны определяться опытным путем в зависимости от динамики привода.

При достижении зоны уставки команды останова К1 команда направления перемещения и включенные команды ступенчатым снижением скорости выключаются и включается команда останова К1.

Команда направления перемещения (ЛД или ПД) и команды ступенчатым снижением скорости (К3 и К2) выключаются через 0,1 сек после включения команды останова К1.

Команда останова К1 остается во включенном состоянии, пока подвижный узел станка находится в зоне уставки команды останова К1.

При быстром прохождении зоны уставки команды останова К1, включенное состояние команды останова К1 составляет не менее 1 сек.

Расположение зон ступеней торможения и временные диаграммы включенных при этом команд на перемещение

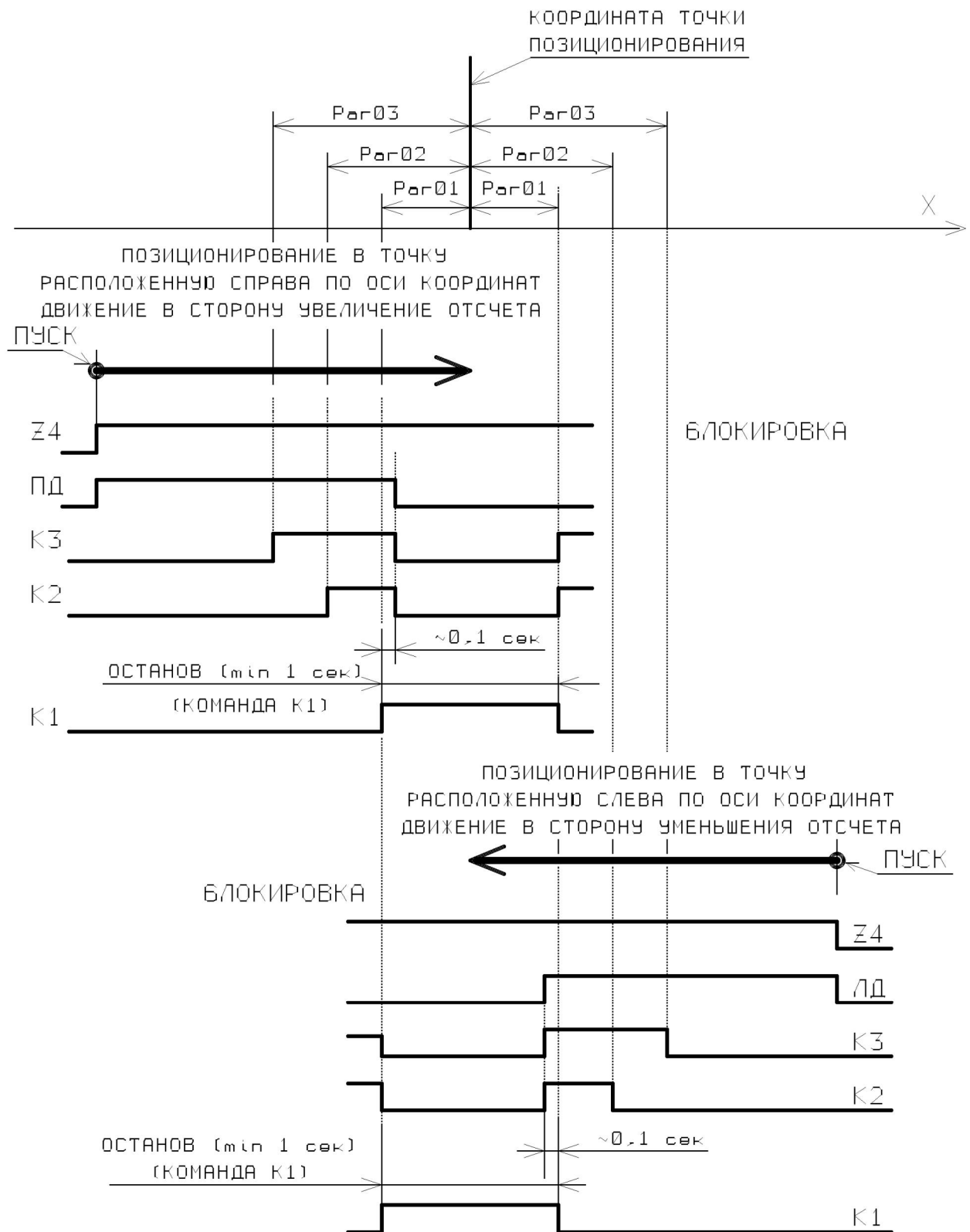











Рис.5.3

Состояние формируемых УЦИ выходных команд управления направлением перемещения, ступенчатым снижением скорости и останова, при позиционировании, можно индцировать в старшем (крайнем левом) разряде ИТ, в соответствии с табл.5.3, при установке значения параметра **Par21** равным **1**.

При значении параметра **Par21**, равном 0, 2...9, сегменты в старшем (крайнем левом) разряде ИТ, которые индицируют состояние выходных команд при позиционировании (см.табл.5.3) - погашены.

Таблица 5.3

Включенные команды направления перемещения, ступенчатым снижением скорости и останова	Индикация (включенные сегменты) в старшем (крайнем левом) разряде ИТ при позиционировании и при блокировке движения
ПД	
ПД, К3	
ПД, К3, К2	
К1	
ЛД, К3, К2	
ЛД, К3	
ЛД	
БЛОКИРОВКА (К1)	
Запрет индикации состояния выходных команд управления (Par21 = 0, или 2...9),	

Примечание. В таблице приняты следующие обозначения:



- выключенное состояние сегмента.



- включенное состояние сегмента.



- периодическое включение сегмента.

-

5.18. УЦИ обеспечивает **обмен информацией с внешними устройствами по интерфейсу RS-232C**. Скорость обмена определяется значением параметра Par23, и может принимать значения 1200, или 2400, или 4800, или 9600, или 19200 bit/s (бод).

При значении параметра Par23 равном 0, или от 5 до 9 скорость обмена с внешними устройствами равна 9600 бод.

При значении параметра Par23 равном 1 скорость обмена равна 1200 бод.

При значении параметра Par23 равном 2 скорость обмена равна 2400 бод.

При значении параметра Par23 равном 3 скорость обмена равна 4800 бод.

При значении параметра Par23 равном 4 скорость обмена равна 19200 бод.

Заводская установка значения параметра Par23 равна 0.

Режим обмена информацией - асинхронно-синхронный. Контроль по четности. Формат кодовой посылки содержит бит "СТАРТ", восемь информационных битов кода, бит контроля и бит "СТОП".

Обмен информацией между УЦИ и внешним устройством происходит по запросу (командам) из этого устройства.

Запрос состоит из 2-х байт.

1-й байт - старт байт, всегда имеет одно и то же значение-10H (16).

2-й байт -байт кода команды запроса, имеет разные значения в зависимости от типа запроса.

Значения байта кода команды запроса и число байт в запросе приведено в табл.5.4.

Таблица 5.4

Типы запросов (команд)	Значения байта кода команды запроса	Число байт в запросе
Тест линии связи.	<b>01H</b> (01)	2
Запрос значения текущего отсчета, а также состояния входных команд Z1...Z4 и выходных команд Y1... Y5.	<b>02H</b> (02)	2
Обнуление текущего отсчета	<b>03H</b> (03)	2
Выключение выходных команд Y1...Y5	<b>04H</b> (04)	2

На каждый запрос (команду) УЦИ выдает ответ. Время между передачей отдельных байт запроса не должно превышать 20 ms. В противном случае УЦИ воспринимает посылку как сбой и формирует следующий двухбайтный ответ:

1-й байт **10H (16)** - старт байт

2-й байт **0FH (15)** - байт кода команды ответа - сбой при приеме

Аналогичный ответ (**10H, 0FH**) формирует УЦИ, если первый принимаемый байт (старт байт) имеет значение не равное 10H.

Начало ответа от УЦИ после передачи последнего байта запроса от внешнего устройства начинается не более чем через 20 ms.

Если байт кода команды запроса не определен (отличается от приведенных выше), то УЦИ формирует следующий ответ:

1-й байт **10H (16)** - старт байт

2-й байт **00H (00)** - байт кода команды ответа

Описание типов запросов (команд) и ответы на них приведены ниже.

#### **Тест линии связи.**

Запрос от внешнего устройства – 2 байта.

1-й байт **10H (16)** - старт байт

2-й байт **01H (01)** - байт кода команды запроса

Ответ УЦИ на внешнее устройства – 2 байта.

1-й байт **10H (16)** - старт байт

2-й байт **21H (33)** - байт кода команды ответа

**Запрос значения текущего отсчета, а также состояния входных команд Z1...Z4, состояния ИП и выходных команд Y1...Y5.**

Запрос от внешнего устройства – 2 байта.

1-й байт **10H (16)** - старт байт

2-й байт **02H (02)** - байт кода команды запроса

Ответ УЦИ на внешнее устройства содержит 10 байт.

Значения текущего отсчета передается с 3-го по 7-й байт в виде 4-х байтного двоичного числа плюс один байт знаковый (3-й байт – знак, 4-й байт – старший, 7-й байт – младший)

Состояние входных команд Z1...Z4 и состояние ИП передается в 8-м байте.

Состояние выходных команд Y1...Y5 передается в 9-м байте.



1-й байт	<b>10H (16)</b>	- старт байт
2-й байт	<b>22H (34)</b>	- байт кода команды ответа
3-й байт	<b>Xz</b>	- знаковый байт 4-х байтного значения текущего отсчета
		(00h - плюс, 01h - минус)
4-й байт	<b>X1</b>	- старший байт 4-х байтного значения текущего отсчета
5-й байт	<b>X2</b>	- 2-й байт 4-х байтного значения текущего отсчета
6-й байт	<b>X3</b>	- 3-й байт 4-х байтного значения текущего отсчета
7-й байт	<b>X4</b>	- младший байт 4-х байтного значения текущего отсчета
8-й байт	<b>ZZ</b>	- байт состояния входных команд Z1...Z4 и состояния ИП
	<b>ZZ.7</b>	- бит незадействован (передается значение 0);
	<b>ZZ.6</b>	- бит незадействован (передается значение 0);
	<b>ZZ.5</b>	- бит незадействован (передается значение 0);
	<b>ZZ.4</b>	- бит состояния ИП (0 - ИП неисправен, 1 - ИП исправен);
	<b>ZZ.3</b>	- бит состояния входной команды Z4 (0 - выключена, 1 - включена);
	<b>ZZ.2</b>	- бит состояния входной команды Z3 (0 - выключена, 1 - включена);
	<b>ZZ.1</b>	- бит состояния входной команды Z2 (0 - выключена, 1 - включена);
	<b>ZZ.0</b>	- бит состояния входной команды Z1 (0 - выключена, 1 - включена).
9-й байт	<b>YY</b>	- байт состояния выходных команд Y1...Y5
	<b>YY.7</b>	- бит незадействован (передается значение 0);
	<b>YY.6</b>	- бит незадействован (передается значение 0);
	<b>YY.5</b>	- бит незадействован (передается значение 0);
	<b>YY.4</b>	- бит состояния выходной команды Y5 (0 - выключена, 1 - включена);
	<b>YY.3</b>	- бит состояния выходной команды Y4 (0 - выключена, 1 - включена);
	<b>YY.2</b>	- бит состояния выходной команды Y3 (0 - выключена, 1 - включена);
	<b>YY.1</b>	- бит состояния выходной команды Y2 (0 - выключена, 1 - включена);
	<b>YY.0</b>	- бит состояния выходной команды Y1 (0 - выключена, 1 - включена);
10-й байт	<b>КС</b>	- байт контрольной суммы (сумма с 3-го по 9-й байт)

Пример 1. Если значение текущего отсчета будет иметь значение -1234567, входные и выходные команды выключены и при исправном ИП, на внешнее устройство будет передано следующее 10-ти байтное сообщение:

10H; 22H; 01H; 00H; 12H; D6H; 87H; 10H; 00H; 80H

Пример 2. Если значение текущего отсчета будет иметь значение +0000267, включены входные команды Z1 и Z4, включены выходные команды Y2 и Y5, и при исправном ИП, на внешнее устройство будет передано следующее 10-ти байтное сообщение:

10H; 22H; 00H; 00H; 00H; 01H; 0BH; 19H; 12H; 37H

### **Обнуление текущего отсчета**

Запрос от внешнего устройства – 2 байта.

1-й байт **10H (16)** - старт байт

2-й байт **03H (03)** - байт кода команды на обнуление текущего отсчета

УЦИ выполняет обнуление текущего отсчета и формирует двухбайтный ответ на внешнее устройство.

1-й байт **10H (16)** - старт байт

2-й байт **23H (35)** - байт кода команды ответа подтверждения об обнулении отсчета

### **Выключение выходных команд Y1...Y5**

Запрос от внешнего устройства – 2 байта.

1-й байт **10H (16)** - старт байт

2-й байт **04H (04)** - байт кода команды на выключение выходных команд Y1...Y5

УЦИ выполняет выключение всех выходных команд Y1...Y5 и формирует двухбайтный ответ на внешнее устройство.

1-й байт **10H (16)** - старт байт

2-й байт **24H (36)** - байт кода команды ответа подтверждения о выключении всех выходных команд Y1...Y5

## 6. ПРОВЕРКА ТЕХНИЧЕСКОГО СОСТОЯНИЯ

6.1. Заключение о техническом состоянии УЦИ составляется на основании результатов проверки.

Проверку следует проводить не реже одного раза в год службами предприятий, на которых эксплуатируются УЦИ.

6.2. При проведении проверки необходимо выполнять следующие операции:

внешний осмотр;

проверка на функционирование (в соответствии с разделом 5).

6.3. Внешний осмотр проводится с целью определения состояния конструкции УЦИ, целостности органов управления, индикации и элементов подключения УЦИ к станку, маркировки УЦИ и оценки возможности эксплуатации УЦИ.

При наличии повреждений внешнего вида, приведших к невозможности применения УЦИ, потребителем принимается решение о целесообразности и порядке ремонта УЦИ.

6.4. Проверка УЦИ на функционирование проводится с целью выявления соответствия набора функций, выполняемых УЦИ, приведенным в разделе "Основные технические данные и характеристики" паспорта 3.670.060ПС.

Проверка проводится в автономном режиме. Автономную проверку УЦИ допускается не проводить при положительных результатах проверки системы (станка), в которой используется УЦИ, на соответствие требованиям нормативной документации на указанную систему (станок).

При проверке УЦИ на функционирование считать:

критерием отказа - нарушение работоспособности УЦИ, приводящее к невыполнению (неправильному выполнению) проверки на функционирование или задач пользователя. Для восстановления работоспособности УЦИ требуется проведение ремонта или регулировки;

критерием сбоя - временное нарушение работоспособности УЦИ, приводящее к невыполнению (неправильному выполнению) проверки на функционирование или задач пользователя. Для восстановления работоспособности УЦИ не требуется проведение ремонта или регулировки. После сбоя УЦИ продолжает нормально работать без вмешательства обслуживающего персонала или после повторного включения УЦИ.

6.5. При оценке результатов проверки технического состояния УЦИ не учитывать:

отказы и сбои, возникшие и устраненные во время ТО в период проведения проверки;

отказы и сбои, вызванные нарушением правил эксплуатации техническим персоналом и лицами, ответственными за проведение проверки;

отказы и сбои, вызванные внешними воздействиями окружающей среды, не предусмотренными настоящей ИЭ;

отказы и сбои, возникшие в результате однократного выхода из строя предохранителя;

отказы и сбои, вызванные отказами или сбоями других устройств (сельсин, исполнительные механизмы и т.д.).

6.6. В случае нарушения работоспособности УЦИ по причине сбоя проверка по прерванному пункту проверки технического состояния повторяется сначала.

Если при этом вновь происходит сбой, то УЦИ считаются не выдержавшими проверку.

Если при повторной проверке УЦИ сбоя не происходит, то испытания продолжаются.

6.7. Если в процессе проверки технического состояния УЦИ произойдет отказ, то УЦИ считается не выдержавшим проверку. После устранения причин, вызвавших отказ, проверка технического состояния УЦИ повторяется в полном объеме.

6.8. Если при устранении причины, вызвавшей отказ УЦИ, проведена замена нескольких элементов, то это учитывается как один отказ.

Если при поиске неустойчивого отказа УЦИ не удалось его локализовать, и ошибочно была проведена замена каких-либо элементов, а потом была определена и устранена истинная причина отказа, то это событие учитывается как один отказ.

6.9. При проверке и ремонте УЦИ запрещается применять измерительные приборы, сроки обязательных поверок которых истекли.

Все приборы, в том числе и не охваченные государственной поверкой, должны иметь паспорта.

## 7. ВОЗМОЖНЫЕ НЕИСПРАВНОСТИ И СПОСОБЫ ИХ УСТРАНЕНИЯ

7.1. Перечень возможных неисправностей УЦИ указан в табл.7.1.

Таблица 7.1

Наименование неисправности, внешнее проявление и дополнительные признаки	Вероятная причина	Способ устранения
1. Не светятся СИ и ИТ	Не подается напряжение сети	Проверить кабель электропитания, проверить предохранитель
2. Перегорание предохранителя	Превышение допустимого напряжения сети. Номинальный ток предохранителя не соответствует ИЭ	Проверьте напряжение сети Проверьте предохранители
3. Самопроизвольное автоматическое тестирование основных узлов УЦИ в процессе работы	Наличие помех в электропитающей сети. Неисправность или отсутствие помехоподавляющих цепей в устройствах электроавтоматики станка	Проверить или установить помехоподавляющие цепи. Осуществить электропитание УЦИ через разделительный трансформатор с экранированием вторичной обмотки

## 8. ПРАВИЛА ХРАНЕНИЯ, ТРАНСПОРТИРОВАНИЕ И УПАКОВКА

8.1. Допускается хранить УЦИ без упаковки при температуре окружающего воздуха от 10 до 35 °С и относительной влажности воздуха до 80 % при температуре 25 °С.

В помещении для хранения не должно быть пыли, паров кислот и щелочей, агрессивных газов и других примесей, вызывающих коррозию.

8.2. УЦИ в упаковке предприятия-изготовителя следует транспортировать закрытыми транспортными средствами любого вида, не имеющими следов перевозки цемента, угля, химикатов и т.п., в соответствии с правилами перевозки грузов, действующими на этих видах транспорта.

При транспортировании самолетом УЦИ должны быть размещены в отапливаемом герметизированном отсеке.

8.3. Предельные климатические условия транспортирования: температура окружающего воздуха - минус 50 °С (нижнее значение) и плюс 50 °С (верхнее значение); относительная влажность - 98 % при температуре 35 °С.

8.4. При длительном (более 1 года) хранении следует периодически (1 раз в год) включать УЦИ в сеть не менее чем на 2 h в рабочих условиях применения.

8.5. Вариант временной противокоррозионной защиты - ВЗ-0, вариант внутренней упаковки - ВУ-1 и упаковочное средство УЦИ - УМ-1 по ГОСТ 9.014.

8.6. В качестве потребительской тары УЦИ применять картонные ящики по ГОСТ 9142 с размерами 400x330x110 mm, или использовать потребительскую тару, в которой поставляются УЦИ предприятием изготовителем.

В качестве транспортной тары применять ящики типа III по ГОСТ 2991, или типа VI по ГОСТ 5959 с размерами 418x388x381 mm.

8.7. Упакованное УЦИ уплотнить в транспортной таре стружкой древесной П или МКС по ГОСТ 5244 или другими амортизирующими материалами, обеспечивающими сохранность изделия при транспортировании.

