

---

**Хлоратор воды ЛОНИИ-100КМ**

**Техническое описание и инструкция  
по эксплуатации**

**ХЛ.80.000.ТО**

## Содержание

1	Назначение.....	1
2	Технические данные.....	2
3	Состав изделия.....	3
4	Устройство и работа изделия .....	4
5	Устройство и работа составных частей изделия ..	5
6	Контрольно – измерительные приборы.....	7
7	Размещение и монтаж.....	7
8	Указания мер безопасности.....	8
9	Подготовка хлоратора к работе.....	9
10	Порядок работы.....	11
11	Техническое обслуживание.....	11
12	Характерные неисправности и методы их устранения.....	12
13	Проверка технического состояния.....	13
14	Транспортирование.....	14
15	Правила хранения.....	14
16	Утилизация.....	15



Техническое описание и инструкция по эксплуатации предназначены для изучения конструкции и правильной эксплуатации хлоратора воды ЛОНИИ-100КМ с целью полного использования его технических возможностей.

Стационарный хлоратор воды вакуумного действия ЛОНИИ-100КМ, предназначенный для регулируемого хлорирования питьевой, промышленной, сточной воды газообразным хлором (в дальнейшем хлоратор).

Для предупреждения хлор-газа поступающего на вход хлоратора с давлением выше максимально допустимого, эксплуатирующая организация должна установить предохранительное устройство.

При изучении конструкции хлоратора следует дополнительно пользоваться формуляром ХЛ.80.000.ФО и паспортом индикатора расхода.

## 1 Назначение

1.1 Хлоратор предназначен для работы в климатических условиях У, категория размещения 4 по ГОСТ15150-69, но для работы при температурах от 5°С до 40°С и относительной влажности до 95%.

1.2 Хлоратор используют на водопроводных станциях в цепи технологических процессов обеззараживания питьевых, промышленных и сточных вод.

1.3 Параметры сырьевых материалов, применяемых при эксплуатации хлоратора, приведены в таблице 1.

Таблица 1

Наименование сырьевых материалов их параметры, единицы измерения	Норма
1	2
Вода, подаваемая к хлоратору	
Степень загрязненности	не должна содержать волокнистых материалов
Температура, °С	5-35



## Окончание таблицы 1

1	2
Хлор газообразный	
Плотность, кг/м <sup>3</sup>	3,29
Температура, °С	5-50
Содержание воды, не более %	0,04

1.4 Пример записи обозначения хлоратора при заказе:  
«Хлоратор воды ЛОНИИ-100КМ ТУ У29.2-05495383-001-2004»

## 2 Технические данные

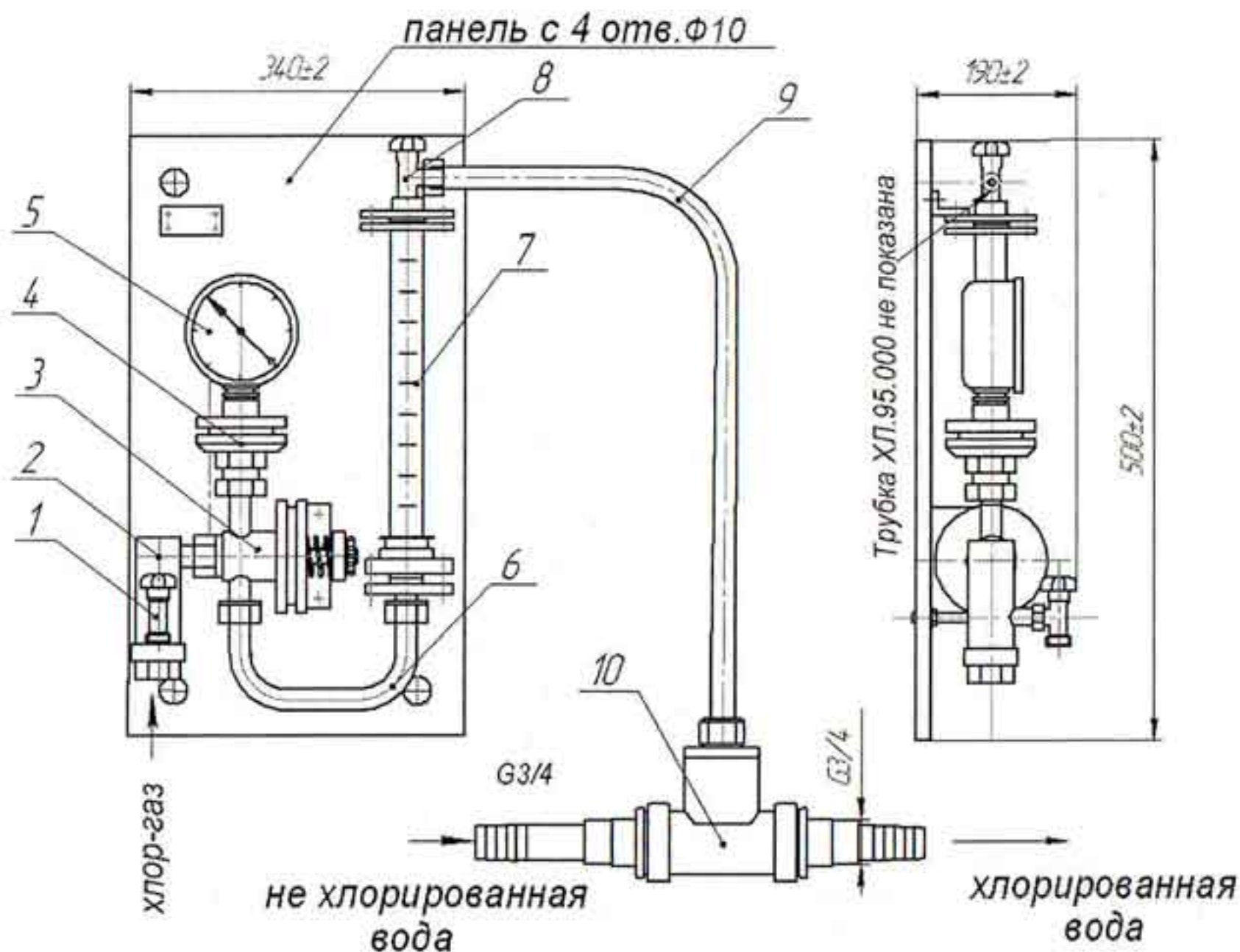
Технические данные приведены в таблице 2.

Таблица 2

Наименование параметра, размерность	Норма
1	2
1 Пределы регулирования производительности по расходу хлора, кг/ч	0,6 - 10
2 Пределы давления хлор-газа на входе хлоратора, МПа(кгс/см <sup>2</sup> )	0,05-0,6 (0,5-6)
3 Номинальное рабочее разрежение в хлораторе, кПа(кгс/см <sup>2</sup> )	-5 (-0,05)
4 Максимальное разрежение, создаваемое эжектором в вакуумной системе хлоратора не менее, МПа (кгс/см <sup>2</sup> )	-0,08 (-0,8)
5 Пределы давления воды на входе эжектора, МПа (кгс/см <sup>2</sup> )	0,1-0,6(1-6)
6 Расход воды через эжектор при минимальном давлении воды на входе в эжектор, м <sup>3</sup> /ч	3,3±0,2
7 Расход воды через эжектор при максимальном давлении воды на входе в эжектор, м <sup>3</sup> /ч	4,2±0,5
8 Предельное давление воды на выходе эжектора, МПа (кгс/см <sup>2</sup> )	0-0,02 (0-0,2)
9 Рабочее давление воды перед эжектором, МПа (кгс/см <sup>2</sup> )	0,1-0,6 (1-6)
10 Габаритные размеры, мм: длина ширина высота	670±2 340±2 190±2
11 Масса хлоратора, не более, кг	15

### 3 Состав изделия

3.1 В состав хлоратора входят следующие основные части (табл. 3 рис.1)



1 Ось эжектора (поз. 10) должна быть горизонтальной.

Рис. 1 Общий вид хлоратора воды ЛОНИИ-100 КМН

Таблица 3

№	Наименование	Обозначение	К-во	Примечание
1	2	3	4	5
1	Кран запорный	ХЛ.01.000	1	
2	Фильтр	ХЛ.82.000	1	
3	Клапан редукционный	ХЛ.84.000	1	
4	Камера мембранная	ХЛ.83.000	1	
5	Мановакуумметр 100 МПа -0,1-0-0,9 (-1-0-9,0 кгс/см <sup>2</sup> )	ОСТ 2405-88	1	



Окончание таблицы 3

1	2	3	4	5
6	Трубка	ХЛ.85.000	1	
7	Ротаметр	ХЛ.93.000	1	
8	Кран регулирующий	ХЛ.01.000-01	1	
9	Трубка	ХЛ.95.000	1	
10	Эжектор с двумя гидроклапанами	ХЛ.92.000-02	1	
11	Панель	ХЛ.80.003	1	

Состав и конструкция отдельных узлов в процессе усовершенствования изделия могут изменяться.

### 4 Устройство и работа изделия

4.1 Функциональная схема хлоратора приведена на рис. 2.

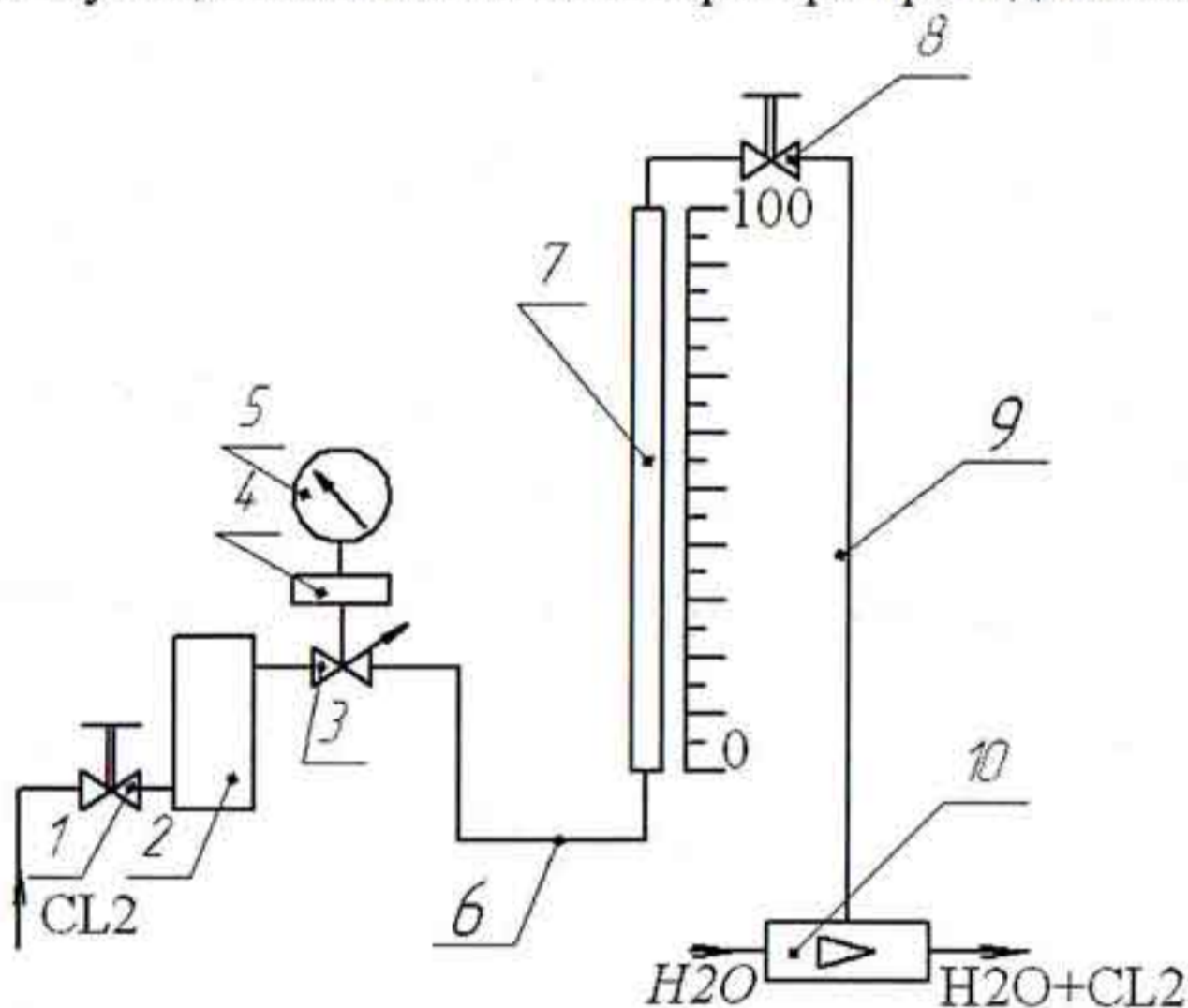


Рис.2

1. Кран запорный, 2. Фильтр, 3. Клапан редукционный,
4. Камера мембранная, 5. Мановакуумметр,
6. Трубка короткая, 7. Ротаметр,
8. Кран регулирующий, 9. Трубка длинная,
10. Эжектор с двумя гидроклапанами

4.2 Хлоратор представляет собой вакуумный аппарат, обеспечивающий:

- фильтрацию хлорного газа;
- отключение подачи хлора в ротаметр при отсутствии разрежения;
- измерение разрежения;
- индикацию и регулирование производительности по хлору;
- защиту конструкции от проникновения воды из эжектора;
- смешивание газообразного хлора с потоком рабочей воды.

## 5 Устройство и работа составных частей изделия

5.1 Фильтр (рис.1, поз.2) предназначен для очистки поступающего в хлоратор хлорного газа от влаги и механических примесей. В качестве фильтрующего элемента применен стеклорулонный материал МТ-35 ГОСТ 10499-78.

5.2 Клапан редукционный (рис.1, поз.3) предназначен для поддержания заданного разрежения перед индикатором расхода и отключения подачи хлора в индикатор расхода при неработающем эжекторе.

Общий вид редукционного клапана представлен на рис. 3

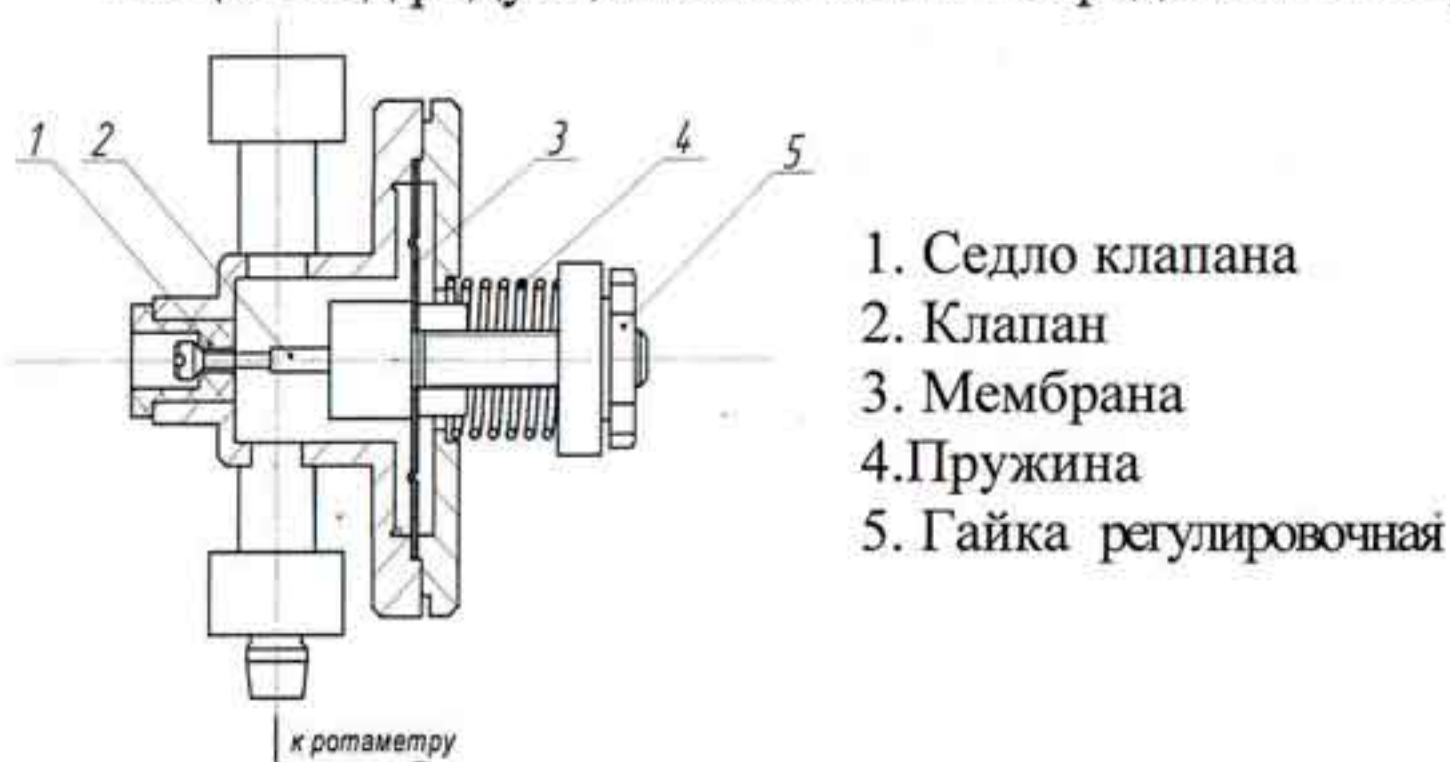


Рис.3 Общий вид редукционного клапана.



Поддержание заданного разрежения осуществляется за счет перемещения мембран (рис.3, поз.3) и клапана (рис.3, поз.2) при воздействии на мембраны разрежения в камере редукционного клапана. При этом изменяется проходное сечение (зазор) между клапаном и седлом клапана (рис.3, поз.1).

При отсутствии разрежения в камере ред. клапана, клапан (рис.3, поз.2) под воздействием пружины (рис.3, поз.4) перекрывает проходное сечение и поступление хлора прекращается.

Настроечное разрежение, при котором редукционный клапан открывается, устанавливается сжатием пружины (рис.3, поз.4) гайками (рис.3, поз.5).

Сжатие пружины производится вращением гайки (рис.3, поз.5) на 1,5...2 оборота от свободного состояния пружины, что соответствует открытию клапана при разрежении в камере, равном 0,05...0,10 кгс/см<sup>2</sup>.

5.3 Камера мембранная (рис.1, поз.4) предназначена для защиты мановакуумметра от воздействия хлорного газа. Полость камеры мембранной со стороны мановакуумметра и полость мановакуумметрической трубки заполнены трансформаторным маслом.

5.4 Индикатор расхода (рис.1, поз.7) является индикатором расхода газообразного хлора. Основной контроль расхода газообразного хлора весовой. На ротаметр установлена дополнительная градуированная шкала прямых показаний расхода хлора.

5.5 Кран регулирующий (рис.1, поз.8) служит для установки требуемого расхода хлора путем изменения проходного сечения.

5.6 Эжектор (рис.1, поз.10) предназначен для создания разрежения в системе хлоратора и смешивания всасываемого хлора с рабочей водой. Гидроклапаны эжектора (рис.1, поз.10) предназначены для предупреждения попадания воды в хлоратор из эжектора в случае падения давления воды или других причин. Гидроклапаны открываются только при наличии в эжекторе разрежения.



Величина разрежения в эжекторе зависит от давления подводимой к нему воды, наличия противодействия со стороны отводящего трубопровода.

5.8 Трубки (рис.1, поз.6 и 9) предназначены для соединения узлов хлоратора.

5.9 Кран запорный (рис.1, поз.1) на входе хлоратора служит для отключения подачи хлора при длительной остановке или ремонте изделия.

Подключение хлоропровода к крану запорному производится накидной гайкой с резьбой G3/4-B. Подключение крана запорного к фильтру производится накидной гайкой.

5.10 В связи с постоянным совершенствованием изделия завод-изготовитель оставляет за собой право внесения незначительных изменений конструкции изделия, не ухудшающих качество изделия.

## **6 Контрольно-измерительные приборы**

6.1 Для контроля величины разрежения в вакуумной системе хлоратора в процессе его эксплуатации, а так же для проведения работ по техническому обслуживанию и наладке в составе изделия имеется мановакуумметр кл. точности 1,5 с пределами измерения  $-1,0...+9$  кгс/см<sup>2</sup>, ГОСТ2405-88.

## **7 Размещение и монтаж**

7.1 Все части хлоратора (кроме трубки ХЛ.95.000 и эжектора с двумя гидроклапанами ХЛ.92.000-02) закреплены на панели ХЛ.83.003 (рис.1).

7.2 Установка хлоратора производится на сварном каркасе из уголков 25x25мм на высоте 1,1 метра от нижней кромки панели до пола. Хлоратор крепится на 4-х стальных шпильках с резьбой М8-8g, приваренных к каркасу. Расстояние между шпильками – 240÷570 мм.

7.3 Индикатор расхода хлоратора проверить на вертикальность установки.



7.4 При монтаже эжектора не допускать перекосов жестких трубопроводов, приводящих к поломке деталей эжектора.

Не допускать перегибов полиэтиленовой трубки подключения эжектора с двумя гидроклапанами к крану регулируемому.

7.5 На трубопроводе перед и после эжектора желательно установить запорные вентили. Вентиль, установленный после эжектора, должен быть стоек по отношению к хлорной воде.

7.6 Подвод хлора производится трубопроводом, стойким к воздействию хлора, с помощью накидной гайки с резьбой G3/4-B.

7.7 Не допускается установка двух и более хлораторов на один трубопровод воды.

7.8 Вода, подаваемая к эжектору, не должна содержать волокнистых материалов.

7.9 Трубопровод, отводящий хлорную воду, должен быть с условным проходом не менее 25мм. и иметь минимальное количество изгибов.

7.10 Хлоратор устанавливается в отапливаемом и вентилируемом помещении. Рабочий диапазон температур от 10 до 35°C.

7.11 Хлор подается на вход хлоратора давлением от 1 до 4 кгс/см<sup>2</sup>, вода давлением в соответствии с пунктом 2.9.

7.12 Подвод хлора к хлоратору должен производиться в соответствии с ПБХ-93 (Правила безопасности при работе с хлором).

7.13 Ось эжектора с двумя гидроклапанами (рис.1) должна быть горизонтальна.

## **8 Указания мер безопасности**

8.1 К работе с хлоратором может быть допущен оператор, изучивший устройство хлоратора, обучен безопасным методам обслуживания и сдавший экзамен на знание выполняемых работ.

8.2 При эксплуатации хлоратора необходимо соблюдать «Правила устройства и безопасной эксплуатации трубопроводов



для горючих, токсичных и сжиженных газов», «Правила безопасности при эксплуатации водопроводно-канализационных сооружений» и требования настоящего документа.

8.3 Хлораторные помещения должны быть оборудованы в соответствии с проектной документацией на объект, в котором используется хлоратор.

8.4 Перед пуском хлоратора в работу необходимо убедиться в исправности трубопроводов, соединений, креплений узлов.

8.5 Строго соблюдать порядок запуска и остановки хлоратора в соответствии с пунктом 10.2 настоящего документа.

8.6 Проводить профилактические осмотры и ремонт только при отключенных подводящих трубопроводах хлора и воды.

8.7 Проверку работы эжектора и узлов хлоратора производить при отключенном хлоропроводе и подключенном воздухопроводе.

8.8 Необходимо строго следить за появлением утечки хлора. Отыскание мест утечки хлора следует производить с помощью приборов (газоанализаторов или йодокрахмальной ленты).

8.9 При обнаружении утечки хлора необходимо закрыть кран, подающий хлор в хлоратор, погасить оставшийся вакуум воздухом и закрыть кран подающий воду на эжектор.

Устранить неисправность и повторно проверить герметичность.

## **9 Подготовка хлоратора к работе**

9.1 Убедиться в надежности креплений трубопроводов, узлов хлоратора на каркасе.

9.2 Проверить герметичность соединений узлов хлоратора в следующей последовательности (рис.1):

- открыть кран запорный (поз.1) и кран регулирующий (поз.8);

- нажатием на регулировочную гайку клапана редукционного (поз.3) установить давление в системе хлоратора до  $0,5 \text{ кгс/см}^2$  по мановакуумметру (поз.11);



- закрыть кран запорный (поз.1);
- проверить герметичность узлов хлоратора газоанализатором или по показаниям мановакуумметра. Падение давления в течении 1...3 мин. не допускается.

9.3 Проверить работоспособность эжектора в следующей последовательности (рис.1):

- закрыть кран запорный (поз.1), открыть кран регулирующий (поз.8);
- подать воду на эжектор (поз.10) давлением 1 кгс/см<sup>2</sup>;
- проверить разрежение, создаваемое эжектором по мановакуумметру (поз.5);

Разрежение должно быть не менее 0,6 кгс/см<sup>2</sup>.

9.4 Проверить работоспособность клапана редукционного в следующей последовательности (рис.1):

- закрыть кран запорный (поз.1) и кран регулирующий (поз.8);
- пружина клапана редукционного (поз.3) должна быть поджата на 1,3...2 оборота регулировочной гайки;
- подать воду на эжектор (поз.10) давлением 1 кгс/см<sup>2</sup>;
- открыть кран запорный (поз.1);
- краном регулировочным (поз.8) установить требуемый расход хлора (но не менее 50% по шкале индикатора расхода (поз.7));
- постепенно, в течении 1 минуты, снизить давление воды, подаваемой на эжектор до 0...0,3 кгс/см<sup>2</sup>.

При этом должны выполняться следующие условия:

- клапан редукционный должен быть закрыт, что проверяется отсутствием поступления воды из эжектора и прекращением подачи хлора из клапана редукционного.

Проверка этих условий производится путем снятия накидной гайки трубки (поз.9) с эжектора (поз.10).

При этом поступление воды из эжектора и поступление хлора из трубки (поз.9) не допускается.

При невыполнении этого условия необходимо поджать пружину дополнительно на 1...2 оборота регулировочной гайки



или произвести притирку рабочей поверхности и проверить работоспособность клапана повторно.

## 10 Порядок работы

10.1 Исходное положение органов управления хлоратором (вентили на подводящем и отводящем водопроводе, кран запорный и кран регулирующий хлор-газа)- закрытое.

10.2 Запуск хлоратора производится в следующей последовательности (рис.1):

- открыть ventиль на отводящем водопроводе;
- открыть ventиль на подводящем водопроводе;
- открыть кран запорный (поз.1);
- установить требуемый расход хлора краном регулирующим (поз.8) по индикатору расхода (поз.7);

Остановка хлоратора производится в следующей последовательности (рис.1):

- закрыть ventиль на подводящем водопроводе;
- закрыть ventиль на отводящем водопроводе;
- закрыть кран запорный;
- закрыть кран регулирующий.

Примечание.

1 При длительной остановке хлоратора желательно образовавшийся вакуум погасить воздухом.

2 При кратковременной остановке (до 5 минут) допускается перекрыть только кран запорный ventиль на подводящем водопроводе.

## 11 Техническое обслуживание

11.1 В процессе эксплуатации хлоратор подвергается ежедневному осмотру.

При этом проверяется визуально исправность всех узлов, давление питающих компонентов (хлора и воды), надежность крепления, а также по всем мероприятиям в соответствии с разделом 7.



При осмотре хлоратора следует при необходимости производить профилактический ремонт его узлов.

11.2 Техническое обслуживание проводится не реже одного раза в месяц и должно включать следующие мероприятия:

- осмотр и замена фильтрующего элемента в фильтре;
- промывка индикатора расхода;
- осмотр эжектора;
- осмотр и, при необходимости, замена мембран клапана редукционного и камеры мембранной;
- проверка наличия масла в камере мембранной и мановакуумметрической трубке мановакуумметра.
- осмотр уплотнительных прокладок и резьб резьбовых соединений;
- сборка хлоратора и проверка его технического состояния в соответствии с разделом 13.

11.3 При техническом обслуживании необходимо соблюдать меры безопасности, изложенные в разделе 8.

11.4 Проверка технического состояния проводится не реже одного раза в год.

## 12 Характерные неисправности и методы их устранения

Таблица 4 Характерные неисправности и методы их устранения

№ п/п	Наименование неисправностей и их внешние проявления	Вероятная причина	Метод устранения
1	2	3	4
1	Поплавок индикатора расхода неподвижен при включенном расходе хлора	Прилипание поплавка к стенкам трубки или гнезду	Снять нижнюю трубку с индикатора расхода и тонкой проволокой приподнять поплавок, промыть индикатор расхода спиртом .



Окончание таблицы 4

1	2	3	4
2	Просачивание хлора до клапана редукционного	Разрушение уплотнительных колец крана запорного	Заменить прокладки, кольца или деталь
3	Самопроизвольное перемещение поплавка в индикаторе расхода	Неплотности соединений хлоропроводов, подсос воздуха	Проверить прокладки, подтянуть накидные гайки
4	Повышение давления хлора при закрытом кране регулирующем (рис.1, поз.8)	Износ клапана и седла клапана редукционного, загрязнение	Промыть или заменить детали клапана редукционного
5	При остановке хлоратора индикатор расхода заливает водой	Засорение гидроклапана	Промыть клапан, заменить деталь
6	При работающем эжекторе не создается необходимое разрежение	Разгерметизация уплотнений узлов хлоратора	Подтянуть накидные гайки или заменить соединительные трубки (поз.9 и 5 рис.1). Снять и проверить ротаметр на герметичность.

### 13 Проверка технического состояния

13.1 Проверку технического состояния хлоратора производить с целью установления его пригодности к дальнейшему использованию по назначению.

Объем проверки указан в таблице 5.



Таблица 5.

Проверяемый параметр и методика проверки	Технические требования
Автоматическое отключение подачи хлора при отсутствии разрежения в хлораторе. Снять трубку ХЛ.85.000 и газоанализатором проверить поступление хлора из клапана редукционного.	Клапан редукционный должен перекрывать поступление хлора в индикатор расхода.
Автоматическое предупреждение попадания воды из эжектора при отсутствии разрежения или наличия противодавления в эжекторе. Метод проверки по пункту 9.4.	Гидроклапан должен перекрыть поступление воды.
Производительность хлоратора по хлору. Проверяется по индикатору расхода.	1,0 кг/час при давлении воды на входе эжектора 0.5 МПа и отсутствии противодавления.

## 14 Транспортирование

14.1 Упакованные хлораторы транспортируются всеми видами крытого транспорта, при условии соблюдения правил, действующих на каждом виде транспорта. Размещение и крепление хлораторов при транспортировании должно обеспечить исключение механических повреждений и сохранность хлораторов.

14.2 При транспортировании допускается устанавливать ящики с хлораторами в штабели. Количество рядов не более 5.

Относительное перемещение ящиков должно быть исключено. Запрещается кантовать и бросать ящики с хлораторами.

14.3 Условия транспортирования хлоратора должны соответствовать, в зависимости от воздействия климатических факторов внешней среды группе «Ж 2» по ГОСТ 15150-69.

## 15 Правила хранения

15.1 Хлоратор перед хранением должен быть законсервирован в соответствии с ГОСТ9.014-78, вариант защиты ВЗ-1 для изделий группы I-I.



Срок переконсервации-2 года.

15.2 Хлоратор должен храниться в соответствии с группой условий хранения «Л» по ГОСТ15150-69.

## **16 Утилизация**

16.1 непригодные по техническому состоянию хлораторы или их узлы подлежат списанию и утилизации в соответствии с Законом Украины «Про вилучення з обігу, переробку, утилізацію, знищення або подальше використання неякісної та небезпечної продукції».