

ООО НПП «АМЕТИСТ»

ТВЕРДОМЕР ДЛЯ СЫРЫХ ФОРМ И СТЕРЖНЕЙ

04412AY

Руководство по эксплуатации
04412AY.00.000 РЭ

Инв. №	Полп подл.	Полп. и дата	Взам. инв. №	Инв. № дубл. и дата

СОДЕРЖАНИЕ

	Лист
1. Общие сведения об изделии	3
2. Основные технические данные и характеристики	5
3. Комплектность	6
4. Указание мер безопасности	7
5. Устройство и работа твердомера	7
6. Порядок установки и работа	8
7. Характерные неисправности и методы их устранения	9
8. Методика поверки	10
9. Свидетельство о приемке	14
10. Свидетельство о консервации	16
11. Указания по эксплуатации	17
12. Гарантии изготовителя	18
Приложение. Форма протокола поверки	19

та
ла
и
шт
№
об
л
№
в.
И
№
в.
ни
ам
Вз
ла
и
шт
По
л
№
в.
ни

04412AY.00.000 PЭ

Изм	Лист	№ докум.	Подп.	Дата

Твердомер для сырых форм и стержней модели 04412AY

РУКОВОДСТВО ПО ЭКСПЛУАТАЦИИ

Лит.	Лист	Листов
	2	20

ООО НПП «АМЕТИСТ»

1. ОБЩИЕ СВЕДЕНИЯ ОБ ИЗДЕЛИИ

1.1. Наименование

Твердомер для сырых форм и стержней (в дальнейшем твердомер).

1.2. Модель 04412AY.

1.3. Назначение и область применения

Твердомер предназначен для измерения поверхностной твердости сырых форм и стержней, а также для определения текучести формовочных смесей по ГОСТ 23409.17-78.

Твердомер предназначен для использования на формовочных и стержневых участках и службе ОТК литейных цехов, в экспресс-лабораториях, в цеховых лабораториях формовочных материалов, центральных заводских и в исследовательских лабораториях предприятий и организаций.

1.4. Вид климатического исполнения

Твердомер по устойчивости к климатическим воздействиям соответствует исполнению УХЛ категории размещения 4.2 по ГОСТ 15150-69.

1.5. Изготовитель: ООО НПП «АМЕТИСТ»

1.6. Дата выпуска: 04.03.2015г

1.7. Заводской номер: 3

1.8. Инвентарный номер:

1.9. Общий вид твердомера приведен на рис. 1.

И З М Е Н Е Н И Е	Л И С Т	№ док. Изм	Подп.	Дата	04412AY.00.000 РЭ	Лист
						3

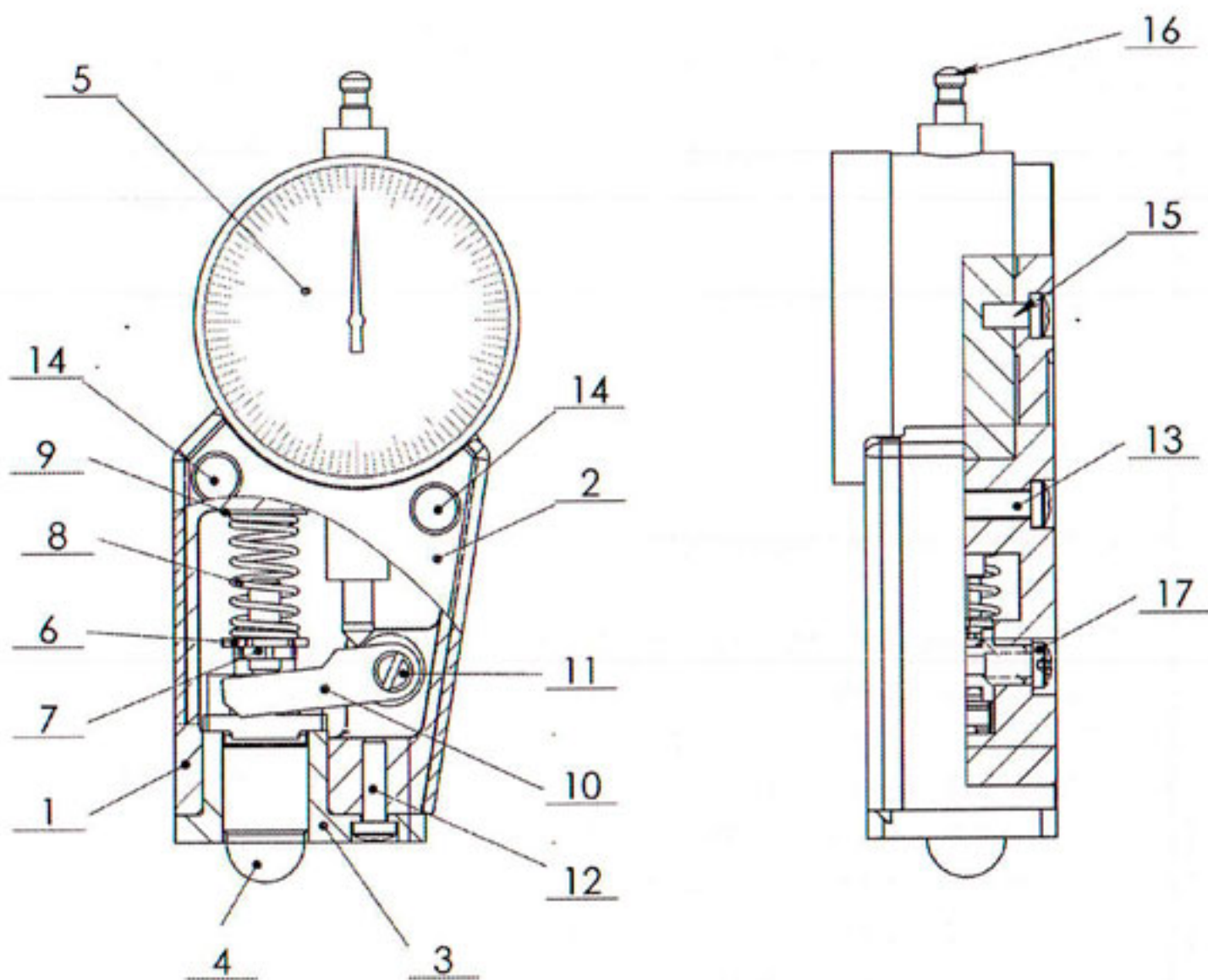


Рис.1

Ц
И
Т
У
Л
У
№
я
н
И
№
я
н
И
№
в
э
Б
в
л
в
У
и
п
У
о
Ш
.

Изм	Лист	№ докум.	Подп.
Дата			

04412AY.00.000 PЭ

2. ОСНОВНЫЕ ТЕХНИЧЕСКИЕ ДАННЫЕ

2. Основные технические данные приведены в табл. 2.1.

Таблица 2.1

Наименование характеристик, единицы	Ед. изм.	Данные
1. Измеряемая величина	единицы твердости	Твердость
2. Диапазон измерений	единицы твердости	30...100
3. Форма индентора	-	сфера
4. Радиус сферы индентора	мм	$5 \pm 0,1$
5. Вылет индентора над опорной поверхностью	мм	$5 \pm 0,1$
6. Усилия пружины:	Н (кгс)	
- в начале диапазона измерений (при 30 единицах твердости)		4,316 (0,440)
- в конце диапазона измерений (при 100 единицах твердости)		9,810 (1,000)
7. Пределы допускаемой приведенной погрешности по усилию воздействия на индентор	%	$\pm 5,0$
8. Пределы допускаемой приведенной погрешности по перемещению индентора	%	$\pm 3,0$
9. Полный срок службы	лет	Не менее 10
10. Габаритные размеры	мм	45x28x102
11. Масса	кг	Не более 0,25

Ш
г
р
л
г
Ф
Н
я
н
И
Ф
я
н
и
н
Е
С
Е
Л
Е
У
и
П
У
О
Ш
.

Изм.	Лист	№ докум.	Подп.	
Дата				

04412AY.00.000 PЭ

3.КОМПЛЕКТНОСТЬ

Таблица 3.1

Обозначение	Наименование	Количество	Примечание
-------------	--------------	------------	------------

04412AY.00.000	Твердомер для сырых форм и стержней	1	
----------------	-------------------------------------	---	--

Документы

04412AY.00.000 РЭ	Твердомер для сырых форм и стержней Руководство по эксплуатации	1	
-------------------	--	---	--

И
 Г
 Р
 А
 У
 №
 Я
 И
 №
 Я
 И
 И
 №
 В
 Э
 Б
 Е
 Л
 Е
 У
 И
 №
 П
 У
 О
 П
 №

Изм.	Лист	№ докум.	Подп.		04412AY.00.000 РЭ	Лист
						6

4. УКАЗАНИЕ МЕР БЕЗОПАСНОСТИ

Измерение твердости форм и стержней в период их изготовления не допускается.

Считывание показаний производится после снятия твердомера с измеряемой поверхности.

5. УСТРОЙСТВО И РАБОТА ТВЕРДОМЕРА

5.1. Устройство твердомера

На рис.1 показан общий вид и расположение составных частей твердомера.

В корпусе 1 установлены все узлы и детали твердомера. Корпус спереди закрыт крышкой 2. Втулка 3 является опорной поверхностью твердомера и предназначена для ориентации перемещения индентора 4, который внедряется в исследуемую поверхность и предназначен для передачи глубины его внедрения на отсчетное устройство – индикатор 5. Индикатор предназначен для отсчета, фиксации и сброса показаний.

На инденторе установлены гайка 6, предназначенная для регулировки натяжения пружины 8, и контргайка 7. Пружина 8, предназначенная для создания усилия внедрения индентора, опирается нижним торцом на гайку 6 и вверху центрируется опорой 9.

Рычаг 10 предназначен для передачи перемещения индентора на шток индикатора 5 в заданном соотношении (1:5). Рычаг насажен на ось-эксцентрик 11, которая позволяет регулировать соотношение плеч рычага.

Втулка 3 закреплена в корпусе с помощью винта 12.

Крышка 2 крепится к корпусу винтами 13 и гайками 14.

Индикатор 5 закреплён в корпусе винтами 15.

Ось-эксцентрик 11 закреплена в корпусе с помощью винта 17.

В индикаторе имеется кнопка сброса показаний 16, образованная верхним концом штока индикатора.

5.2. Принцип работы твердомера

Твердомер приводят в соприкосновение индентором, а затем и опорной поверхностью втулки с исследуемой поверхностью формы, стержня или образца формовочной смеси. При этом индентор внедряется в исследуемую поверхность на величину, определяемую ее твердостью. Перемещение индентора передается рычагом штоку индикатора, что вызывает поворот стрелки. Соотношение плеч рычага обеспечивает поворот стрелки на 360° при перемещении индентора на 5 мм.

После снятия твердомера с исследуемой поверхности индентор пружиной возвращается в исходное положение, а пружина в индикаторе (на рис.1 не показана) удерживает шток и, соответственно, стрелку в прежнем положении, твердомер зафиксировал измеренное значение твердости. Для сброса показаний достаточно нажать на кнопку сброса показаний 16.

При необходимости совмещения стрелки с нулевой отметкой шкалы перед началом измерения, необходимо повернуть верхнее кольцо индикатора, связанного со шкалой.

Инд. № подл.	Подп. и дата	Инд. № дубл.	Взам. инв. №	Подп. и дата	Изм.	Лист	№ докум.	Подп.	04412AY.00.000 PЭ	Лист
										7

6. ПОРЯДОК УСТАНОВКИ И РАБОТА

6.1. Распаковка, установка и подготовка твердомера к работе

Перед применением твердомер извлечь из футляра, очистить от антикоррозионных покрытий, удалив ингибированные бумаги.

Совместить стрелку с нулевым делением шкалы.

6.2. Внешний осмотр

При внешнем осмотре устанавливается соответствие твердомера следующим требованиям:

- наличие маркировки, содержащей: наименование завода-изготовителя, условное обозначение твердомера (04412AY), заводской номер, год выпуска;
- комплектность - в соответствии с разделом 3 настоящего РЭ;
- все части твердомера не должны иметь следов коррозии и механических повреждений, ухудшающих внешний вид.

6.3. Опробование твердомера на холостом ходу

Опробование твердомера осуществляется при последовательном нажатии на индентор и на кнопку сброса показаний. При нажатии на индентор стрелка индикатора отклоняется от нулевого положения, причем величина отклонения пропорциональна усилию нажатия. При нажатии на кнопку сброса стрелка индикатора возвращается в нулевое положение.

6.4. Порядок работы

Для измерения твердости формы, стержня или образца формовочной смеси, плотно прижать твердомер опорной поверхностью втулки к исследуемой поверхности, при этом необходимо держать твердомер за корпус твердомера не прикасаясь к корпусу индикатора. Снять твердомер с исследуемой поверхности и произвести отсчет показаний. Нажатием на кнопку сброса показаний вернуть стрелку индикатора в нулевое положение.

Измерение на одной и той же поверхности выполнить три раза. Вычислить среднее значение.

Инв.№ подл.	Подп. и дата	Взам. инв.№	Инв.№ дубл.	Подп. и дата	04412AY.00.000 РЭ	Лист
						8
Изм	Лист	№ докум.	Подп.			
Дата						

7. ХАРАКТЕРНЫЕ НЕИСПРАВНОСТИ И МЕТОДЫ ИХ УСТРАНЕНИЯ

Таблица 7.1

Возможные нарушения	Вероятная причина	Методы устранения	Примечание
1. Показания твердомера не фиксируются.	1. Ослаблена пружина внутри индикатора.	1. Выкрутить винты крепления индикатора, вынуть индикатор. Снять крышку индикатора. Прижать плоскую пружину к штоку индикатора. Собрать и отрегулировать твердомер.	
2. Погрешность твердомера превысила допустимые пределы: - по перемещению индентора;	1. Разрегулировалось соотношение плеч рычага.	1. Снять крышку корпуса. Ослабить винт крепления оси-эксцентрика и поворотом ее добиться требуемого соотношения плеч и настроить твердомер. Провести поверку.	
- по усилию воздействия на индентор.	2. Разрегулировалось натяжение пружины.	2. Установить твердомер на машине МИП-10-1, отрегулировать натяжение пружины и настроить твердомер. Провести поверку.	

Инв. № подл.	Подп. и дата
Взам. инв. №	Инв. № дубл.
Подп. и дата	Подп. и дата

8. МЕТОДИКА ПОВЕРКИ

8.1. Операции и средства поверки

При проведении поверки должны выполняться операции и применяться средства указанные в табл.8.2.

Таблица 8.2

Наименование операций	Номера пунктов РЭ	Средства поверки и их нормативно-технические характеристики
1.Определение приведенной погрешности по перемещению индентора	8.3.1	Меры длины концевые плоскопараллельные ГОСТ 9083-83
2.Определение приведенной погрешности по усилию воздействия на индентор	8.3.2	Машина для испытания пружин типа МИП-10-1 ГОСТ 17086-71

Поверка производится при выпуске из производства, а также после ремонта и хранения.

Периодичность поверки – не реже одного раза в год.

8.2. Условия поверки и подготовка к ней

8.2.1. При проведении поверки должны соблюдаться следующие условия:

температура окружающей среды от +10 до +35 °С;

влажность от 30 до 80 %;

атмосферное давление от 84 до 106 кПа;

8.2.2. При подготовке к поверке - определению погрешности по усилию воздействия на индентор выполняются следующие операции:

- укрепить приспособление для крепления твердомера на кронштейн узла нагружения машины для испытания пружин типа МИП-10-1, предварительно сняв имеющийся диск, выставить нулевое положение циферблатного указателя машины МИП-10-1;

- закрепить твердомер в приспособлении индентором вниз таким образом, чтобы обеспечивалось совпадение оси индентора с центром чашки весов и его вертикальное перемещение;

- выставить нуль шкалы твердомера.

8.3. Определение метрологических характеристик

8.3.1. Определение приведенной погрешности по перемещению индентора

Определение приведенной погрешности по перемещению индентора осуществляется путем отсчета показаний индикатора при установке твердомера опорной поверхностью на две одинаковые по размеру плоскопараллельные меры длины и непосредственно на поверхность поверочной плиты. При этом индентор твердомера должен опираться на поверочную плиту, находясь между плоскопараллельными мерами длины.

Инд. № подл.	Подп. и дата
Взам. инв. №	Подп. и дата
Инв. № дубл.	Подп. и дата

Изм.	Лист	№ докум.	Подп.	04412АУ.00.000 РЭ	Лист
Дата					10

Показания твердомера не должны выходить за пределы, указанные в табл.8.2.

Таблица 8.2

Величина перемещения индентора, мм	Размер плоско-параллельных мер длины, мм	Показания индикатора, единиц твердости	
		Номинальные значения	Допускаемые пределы измерения
1,0	4,0	20	17...23
2,0	3,0	40	37...43
3,0	2,0	60	57...63
4,0	1,0	80	77...83
5,0	0	100	97...103

Измерения выполняют трижды в каждой поверяемой точке.

Абсолютная погрешность по перемещению индентора в каждой поверяемой точке вычисляется по следующей формуле:

$$\Delta Y = \bar{Y} - Y_{\text{ном}}, \quad (1)$$

где ΔY - абсолютная погрешность твердомера по перемещению индентора, единиц твердости;

\bar{Y} - среднеарифметическое значение трех измерений, единиц твердости;

$Y_{\text{ном}}$ - номинальное значение показаний для каждого размера концевых мер длины, единиц твердости.

Приведенная погрешность твердомера по перемещению индентора определяется по формуле:

$$\delta_Y = \frac{\Delta Y}{Y_{\text{max}}} \cdot 100, \quad (2)$$

где δ_Y - приведенная погрешность твердомера по перемещению индентора, %;

Y_{max} - максимальное значение показаний (100 единиц твердости).

Значение δ_Y не должно превышать ± 3 %.

8.3.2. Определение приведенной погрешности по усилию воздействия на индентор

Определение приведенной погрешности по усилию воздействия на индентор осуществляется, предварительно выполнив операции по п.8.2.2, путем считывания показаний индикатора при нагружении индентора с помощью машины для испытания пружин типа МИП-10-1.

Показания твердомера в реперных точках не должны выходить за пределы, указанные в табл.8.3.

Инд. № подл.	Подп. и дата
Взам. инв. №	Инд. № дубл.
Подп. и дата	Подп. и дата

Изм.	Лист	№ докум.	Подп.	04412AY.00.000 PЭ	Лист
Дата					11

Таблица 8.3

Усилие воздействия на индентор твердомера, Н (кгс)		Показания индикатора, единиц твердости	
		Номинальные значения	Допускаемые пределы измерения
4,316	(0,440)	30	25...35
5,101	(0,520)	40	35...45
5,886	(0,600)	50	45...55
6,670	(0,680)	60	55...65
7,456	(0,760)	70	65...75
8,240	(0,840)	80	75...85
9,025	(0,920)	90	85...95
9,810	(1,000)	100	95...105

Измерения выполняют трижды в каждой поверяемой точке.

Абсолютная погрешность твердомера по усилию воздействия на индентор вычисляется по формуле

$$\Delta X = \bar{X} - X_{ном}, \quad (3)$$

где ΔX - абсолютная погрешность твердомера по усилию воздействия на индентор, единиц твердости;

\bar{X} - среднеарифметическое значение трех измерений в каждой поверяемой точке, единиц твердости;

$X_{ном}$ - номинальное значение в каждой поверяемой точке, единиц твердости.

Приведенная погрешность твердомера по усилию воздействия на индентор определяется по формуле:

$$\delta X = \frac{\Delta X}{X_{max}} \times 100, \quad (4)$$

где δX - приведенная погрешность твердомера по усилию воздействия на индентор, %;

ΔX - абсолютная погрешность твердомера по усилию воздействия на индентор, единиц твердости;

X_{max} - максимальное значение показаний (100), единиц твердости.

Значение δX не должно превышать $\pm 5\%$.

8.4. Оформление результатов поверки

Положительные результаты поверки должны оформляться путем записи в протоколе (приложение 3).

На основании данных протокола поверки оформляется свидетельство о приемке твердомера на заводе-изготовителе, а также свидетельство о государственной или ведомственной поверке, осуществленной в процессе эксплуатации твердомера или после ремонта, или хранения. Свидетельства оформляются по установленной форме.

Если поверяемый твердомер не соответствует одному или нескольким требованиям п.8.3, то он не допускается к применению. При этом выдается справка о

Инд. № подл.	Подп. и дата
Взам. инв. №	Подп. и дата
Инд. № дубл.	Подп. и дата

Изм.	Лист	№ докум.	Подп.	04412AY.00.000 PЭ	Лист 12
Дата					

непригодности с указанием причин забракования, в протоколе поверки делается соответствующая запись.

Инв.№ подл	Подп. и дата	Взам. инв.№	Инв.№ дубл.	Подп. и дата

Изм	Лист	№ докум.	Подп.	
Дата				

04412AY.00.000 PЭ

ООО НПП «АМЕТИСТ»

ТВЕРДОМЕР ДЛЯ СЫРЫХ ФОРМ И СТЕРЖНЕЙ

04412AY

Руководство по эксплуатации
04412AY.00.000 PЭ

Свидетельство о приемке

Инв. № подл.	Подп. и дата	Взам. инв. №	Инв. № дубл.	Подп. и дата

Изм	Лист	№ докум.	Подп.		04412AY.00.000 PЭ	Лист
Дата						14

9. РЕЗУЛЬТАТЫ ИСПЫТАНИЙ

9.1. Испытание твердомера на соответствие нормам точности по техническим условиям

Что проверяется	Метод проверки	Условия приемки		Примечание
		Допустимо	Фактически	
1. Определение приведенной погрешности по перемещению индентора, %	п.8.3.1 РЭ	± 3,0		
2. Определение приведенной погрешности по усилию воздействия на индентор, %	п.8.3.1 РЭ	± 5,0		

9.2. Испытания твердомера на холостом ходу показали; что твердомер соответствует требованиям технических условий.

9.3. Принадлежности к твердомеру

Твердомер укомплектован согласно комплекту поставки.

9.4. Дополнительные замечания _____

9.5. Общее заключение по испытанию твердомера

На основании осмотра и проведенных испытаний твердомер заводской № _____ признан годным к эксплуатации.

Твердомер соответствует требованиям ГОСТ 23409.7-78

04.03.2015

(дата выпуска)

(подпись лиц ответственных за приемку)



Инд. № подл.	Подп. и дата
Взам. инв. №	Инд. № дубл.
Подп. и дата	

Изм.	Лист	№ докум.	Подп.
Дата			

04412AY.00.000 РЭ

10. СВИДЕТЕЛЬСТВО О КОНСЕРВАЦИИ

Твердомер для сырых форм и стержней
наименование

04412AY
модель

3
заводской номер

подвергнут консервации

Дата консервации _____

Применяемое средство защиты (ВЗ-14): бумага
ингибированная марок НДАн УНИ ГОСТ 16295-82

Категория условий хранения – 1 по ГОСТ 15150-69

Срок временной противокоррозионной защиты
без переконсервации – 3 года

Консервацию произвел _____ (подпись)

Твердомер после консервации принял
_____ (подпись)

Инв. № подл.	Подп. и дата	Взам. инв. №	Инв. № дубл.	Подп. и дата	04412AY.00.000 РЭ	Ист
Изм.	Лист	№ докум.	Подп.	Дата		16

11.УКАЗАНИЯ ПО ЭКСПЛУАТАЦИИ

11.1. При определении твердости исследуемой поверхности необходимо держать твердомер за его корпус, а не за корпус индикатора.

11.2. Ежедневные работы по уходу за твердомером следует проводить с целью поддержания твердомера в чистоте, что способствует длительной и надежной его эксплуатации.

11.3. По окончании работы очистите твердомер от пыли и вложите в футляр.

11.4. Периодичность поверки твердомера - 1 раз в год.

11.5. При эксплуатации твердомера следует соблюдать требования безопасности, изложенные в разд.4 настоящего РЭ.

11.6. Твердомер должен храниться в упакованном состоянии при температуре от +1 до +40 °С при относительной влажности не более 80 % и при отсутствии в атмосфере агрессивных примесей в концентрациях, превышающих санитарные нормы.

11.7. **ВНИМАНИЕ!** Предохраняйте твердомер от ударов и падений. Удар по индикатору выведет твердомер из рабочего состояния.

Инв.№ подл	Подп. и дата	Взам. инв.№	Инв.№ дубл.	Подп. и дата	04412AY.00.000 РЭ	Лист
						17
Изм	Лист	№ докум.	Подп.			
Дата						

12. ГАРАНТИИ ИЗГОТОВИТЕЛЯ

12.1. Предприятие-изготовитель гарантирует соответствие твердомера требованиям, установленным в технических условиях при соблюдении потребителем условий эксплуатации, транспортирования и хранения.

12.2. Гарантийный срок эксплуатации твердомера составляет 12 месяцев со дня ввода в эксплуатацию, но не более 24 месяцев со дня изготовления.

12.3. Гарантийный срок хранения в условиях 1 по ГОСТ 15150-69 составляет 36 месяцев со дня консервации.

Предприятие-изготовитель осуществляет послегарантийный ремонт твердомера по отдельному договору.

Инв. № подл	Подп. и дата	Взам. инв. №	Инв. № дубл.	Подп. и дата	
Изм	Лист	№ докум.	Подп.	04412AY.00.000 PЭ	Лист
Дата					18

ПРОТОКОЛ №
Поверки твердомера для сырых форм и стержней мод.04412АУ

1. ОБЩИЕ ДАННЫЕ

- 1.1. Номер твердомера №
- 1.2. Принадлежность
- 1.3. Дата и место поверки
- 1.4. Температура помещения
- 1.5. Краткая характеристика средств поверки: меры длины концевые плоскопараллельные ГОСТ 9083-83, набор № 1, машина испытательная для испытания пружин МИП-10-1 ГОСТ 1 ГОСТ 17086-71.

2. ДАННЫЕ ПОВЕРКИ

2.1.Твердомер по внешнему осмотру соответствует (не соответствует) техническим требованиям.
 Проверена исправность твердомера.

2.3. Определение метрологических характеристик твердомера.

2.3.1.Определение приведенной погрешности по перемещению индентора.

Величина перемещения индентора, мм	Расчетное показание, единиц твердости	Показание твердомера, единиц твердости				Погрешность	
		1	2	3	среднее	Абсолютная, единиц твердости	Приведенная, %
0	0						
1,0	20						
2,0	40						
3,0	60						
4,0	80						
5,0	100						

2.3.2.Определение приведенной погрешности по усилию воздействия на индентор

Реперные точки, единиц твердости	Расчетное усилие воздействия на индентор, кгс	Показание твердомера, единиц твердости				Погрешность	
		1	2	3	среднее	Абсолютная, единиц твердости	Приведенная, %
30	0,440						
40	0,520						
50	0,600						
60	0,680						
70	0,760						
80	0,840						
90	0,920						
100	1,000						

Вывод: приведенная погрешность по перемещению индентора не превышает (превышает) $\pm 5 \%$,
 приведенная погрешность по усилию воздействия на индентор не превышает (превышает) $\pm 3 \%$.

Поверку провел _____

Подп. и дата
 Инв.№ дубл.
 Взам. инв.№
 Подп. и дата
 Инв.№ подл.

Изм.	Лист	№ докум.	Подп.
Дата			

04412АУ.00.000 РЭ

Руководство по эксплуатации не отражает незначительных конструктивных изменений в твердом виде внесенных изготовителем после подписания к выпуску в свет данного руководства, а также изменений по комплектующим изделиям и документации, поступающей с ними

Инв. № подл.	Подп. и дата	Взам. инв. №	Инв. № дубл.	Подп. и дата
Изм	Лист	№ докум.	Подп.	
Дата				
04412AY.00.000 PЭ				Лист
				20