

Слаботочное, электромагнитное, миниатюрное, одностабильное, неполяризованное, герконовое, с одним контактом на переключение. Изготавливается на базе герметизированного магнитоуправляемого контакта КЭМ 3.

Предназначено для коммутации электрических цепей постоянного и переменного тока частотой до 10 кГц.

Выпускается в двух конструктивных исполнениях:

РЭС 55А – с выводами (вниз), под печатный монтаж;

РЭС 55Б – с выводами (в стороны), под объемный монтаж.

Изготавливается по РС0.456.011 ТУ, в климатическом исполнении УХЛ, поставляется всех видов приемки.



Технические параметры

Тип	Исполнения реле	U _{раб} , В	R _{обмотки} , Ом	U _{сраб} , В, не более	U _{отпус} , В, не менее
РЭС 55А РЭС 55А-Т	РС4.569.600-00	27±2,7	1880±282	16,2	1,8
	РС4.569.600-01	12,6±1,26	377±56,5	7,3	0,85
	РС4.569.600-02	6±0,6	95±14,2	3,25	0,35
	РС4.569.600-03	5±0,5	67±10	2,5	0,3
	РС4.569.600-04	3±0,3	35±3,5	1,72	0,2
	РС4.569.600-05	27±2,7	1880±282	14,7	1,6
	РС4.569.600-06	12,6±1,26	377±56,5	6,3	0,75
	РС4.569.600-07	6±0,6	95±14,2	2,75	0,3
	РС4.569.600-08	5±0,5	67±10	2,12	0,25
	РС4.569.600-09	3±0,3	35±3,5	1,46	0,18
	РС4.569.600-10	10±1	377±56,5	5,9	0,9
	РС4.569.600-11	5±0,5	95±14,2	2,6	0,4
	РС4.569.600-12	48±4,8	4400±880	24	3,5
	РС4.569.600-13	27±2,7	1880±282	16,2	1,8
	РС4.569.600-14	12,6±1,26	377±56,5	7,3	0,85
	РС4.569.600-15	6±0,6	95±14,2	3,25	0,35
	РС4.569.600-16	5±0,5	67±10	2,5	0,3
РС4.569.600-17	3±0,3	35±3,5	1,72	0,2	
РЭС 55Б РЭС 55Б-Т	РС4.569.625-00	27±2,7	1880±282	16,2	1,8
	РС4.569.625-01	12,6±1,26	377±56,5	7,3	0,85
	РС4.569.625-02	6±0,6	95±14,2	3,25	0,35
	РС4.569.625-03	5±0,5	67±10	2,5	0,3
	РС4.569.625-04	3±0,3	35±3,5	1,72	0,2
	РС4.569.625-05	27±2,7	1880±282	14,7	1,6
	РС4.569.625-06	12,6±1,26	377±56,5	6,3	0,75
	РС4.569.625-07	6±0,6	95±14,2	2,75	0,3
	РС4.569.625-08	5±0,5	67±10	2,12	0,25
	РС4.569.625-09	3±0,3	35±3,5	1,46	0,18
	РС4.569.625-10	27±2,7	1880±282	16,2	1,8
	РС4.569.625-11	12,6±1,26	377±56,5	7,3	0,85
	РС4.569.625-12	6±0,6	95±14,2	3,25	0,35
	РС4.569.625-13	5±0,5	67±10	2,5	0,3
РС4.569.625-14	3±0,3	35±3,5	1,72	0,2	

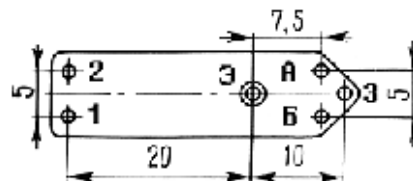
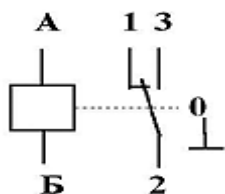
Технические характеристики

$t_{срабатывания}$, мс, не более	1,5
$t_{отпускания}$, мс, не более	2,3
R изоляции между токоведущими элементами, токоведущими элементами и экраном, Мом, не менее: в нормальных климатических условиях; при максимальной температуре;	500 200
R изоляции в условиях повышенной влажности, Мом, не менее: между контактами R изоляции после воздействия грибковой плесени и соляного тумана (для РЭС 55А-Т и РЭС 55Б-Т), Мом, не менее	5 10 5
Испытательное напряжение (эффективное значение) между токоведущими элементами (за исключением контактов), между токоведущими элементами и экраном, В: в нормальных климатических условиях; в условиях повышенной влажности; при пониженном атмосферном давлении; после воздействия грибковой плесени и соляного тумана (для РЭС 55АТ и РЭС 55БТ)	500 200 200 200
Переходное сопротивление контактной цепи, Ом не более PC4.569.600-00 – PC4.569.600-12, PC4.569.625-00 – PC4.569.625-09 PC4.569.600-13 – PC4.569.600-17, PC4.569.625-10 – PC4.569.625-14	0,18 0,5
Масса, г, не более	6

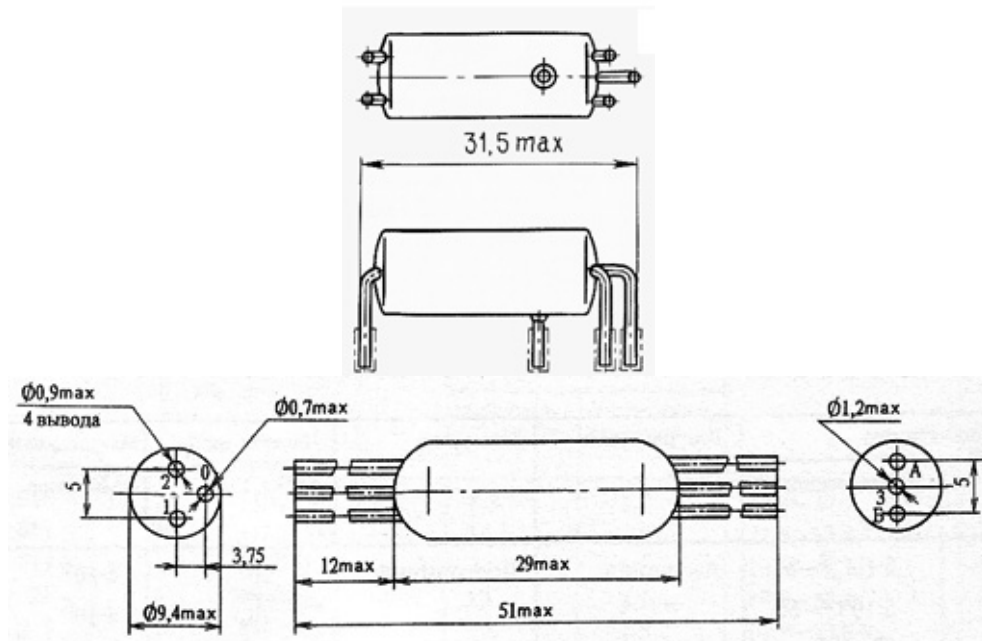
Режимы коммутации

Коммутируемая Мощность, ВА	Диапазон коммутации		Род тока	Вид нагрузки	Частота коммутации, Hz	Число коммутационных циклов		
	I, А	U, В				Σ	$t=85^{\circ}\text{C}$	
-	$5 \cdot 10^{-6}$ -0,01	0,05-6	const	Активная	50	$2 \cdot 10^6$	10^6	
7,5	0,01-0,06	6-127	var			10^6	$5 \cdot 10^6$	
	0,01-0,25		0,01-0,15			10^6	$5 \cdot 10^6$	
	0,25 - 0,5		var			$5 \cdot 10^6$	$2,5 \cdot 10^6$	
15	0,01-0,15	6-36	var			10	10^4	$5 \cdot 10^3$
	0,01-0,1		var				10^3	$5 \cdot 10^2$
-	0,01-0,15		const	50	10^6	$5 \cdot 10^5$		
	0,01-0,1		var				Активная; инд. $\tau \leq 7$ мс	
Для исполнений PC4.569.600-05 - PC4.569.600-12 и PC4.569.625-05 - PC4.569.625-09								
-	0,01-0,5	6 - 36	var	Активная	50	$7,5 \cdot 10^5$	$3,75 \cdot 10^5$	
Для исполнений PC4.569.600-13 - PC4.569.600-17 и PC4.569.625-10 - PC4.569.625-14								
7,5	0,01-0,25	6 - 36	var	Активная	50	10^6	$5 \cdot 10^5$	
15	0,25-0,5				10	10^4	$5 \cdot 10^3$	
30	0,5-1,0				const & var	1	10^3	$5 \cdot 10^2$

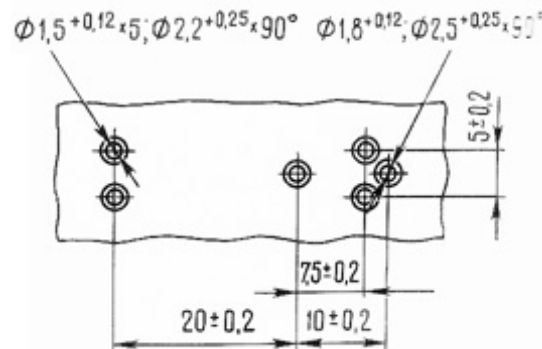
Схема электрическая принципиальная и расположение выводов



Габаритные и присоединительные размеры РЭС 55А РЭС 55Б



Разметка печатной платы под монтаж РЭС 55А



Условия эксплуатации

Т окружающей среды, °С	от минус 60 до плюс 85
Атмосферное давление, ГПа (мм рт.ст.)	от 6,66 до 1066 (от 5 до 800)
Относительная влажность при 35 °С, %	до 98
Вибрационные нагрузки: от 5 до 50Hz от 50 до 3000Hz	с амплитудой 2,5 мм с ускорением до 245 м/с ² (25g)
Ударные нагрузки: одиночные удары многократные удары	9 ударов с ускорением до 1470 м/с ² (150g) 4000 ударов с ускорением до 735 м/с ² (75g) или 10000 ударов с ускорением до 343 м/с ² (35g)
Ударная устойчивость	с ускорением до 735 м/с ² (75g)
Линейные нагрузки	до 490 м/с ² (50g)