



РЕЛЕ ЗАЩИТЫ ДВИГАТЕЛЯ  
РДЦ-01-057-4, РДЦ-01-057-5

РУКОВОДСТВО ПО ЭКСПЛУАТАЦИИ  
ААПЦ.648239.031-06 РЭ



**ВНИМАНИЕ!**

*До изучения руководства реле не включать!*

*Надежность и долговечность реле обеспечивается не только качеством реле, но и правильным соблюдением режимов и условий эксплуатации, поэтому соблюдение всех требований, изложенных в настоящем руководстве по эксплуатации (РЭ), является обязательным.*

*В связи с систематически проводимыми работами по совершенствованию конструкции и технологии изготовления возможны небольшие расхождения между руководством по эксплуатации и поставляемым изделием, не влияющие на параметры изделия, на условия его монтажа и эксплуатации.*

*Изделие содержит элементы микроэлектроники, поэтому персонал должен пройти специальный инструктаж и аттестацию на право выполнения работ (с учетом необходимых мер защиты от воздействия статического электричества). Инструктаж должен проводиться в соответствии с действующим в организации положением.*

Наименование версии	Редакция	Дата
Версия № 0	Оригинальное издание	09.11.10.
Версия № 1	Издание исправленное и дополненное	31.07.13.
Версия № 2	Издание исправленное и дополненное	23.06.16.
Версия № 3	Издание исправленное и дополненное	29.12.16.
Версия № 4	Издание исправленное и дополненное	23.11.17.

## СОДЕРЖАНИЕ

1	НАЗНАЧЕНИЕ РЕЛЕ .....	4
2	ТЕХНИЧЕСКИЕ ХАРАКТЕРИСТИКИ.....	5
2.1	Основные технические характеристики. ....	5
2.2	Дополнительные параметры реле.....	9
2.3	Назначение выходных реле. ....	9
2.4	Назначение элементов индикации .....	9
3	УСТРОЙСТВО И ПРИНЦИП ДЕЙСТВИЯ РЕЛЕ .....	10
3.1	Устройство реле .....	10
3.2	Индикация.....	10
3.3	Воздействие защит на исполнительные реле KI, KU.....	11
3.4	Порядок включения реле.....	11
3.5	Работа реле до включения двигателя. ....	11
3.6	Работа реле во время пуска и работы двигателя. ....	12
3.7	Сброс индикации реле.....	12
3.8	Счетчик моторесурса.....	13
3.9	Работа реле при перегрузке по току.....	13
3.10	Подключение реле.....	14
4	НАСТРОЙКА РЕЖИМОВ РАБОТЫ РЕЛЕ.....	16
4.1	Общие сведения .....	16
4.2	Режим отображения текущих значений.....	17
4.3	Режим программирования уставок .....	18
5	РАЗМЕЩЕНИЕ И МОНТАЖ.....	20
6	ТРЕБОВАНИЯ БЕЗОПАСНОСТИ.....	21
7	ТЕХНИЧЕСКОЕ ОБСЛУЖИВАНИЕ .....	21
8	ХРАНЕНИЕ И ТРАНСПОРТИРОВАНИЕ .....	22
9	КОМПЛЕКТНОСТЬ .....	22
10	СВЕДЕНИЯ ОБ УТИЛИЗАЦИИ.....	22
11	ГАРАНТИИ ИЗГОТОВИТЕЛЯ .....	22
	ПРИЛОЖЕНИЕ А .....	23

## 1 НАЗНАЧЕНИЕ РЕЛЕ

Реле защиты двигателя РДЦ-01-057 (далее реле) с цифровой настройкой и индикацией контролируемых параметров предназначено для защиты трехфазных асинхронных высоковольтных 6/10 кВ электродвигателей от последствий:

- коротких замыканий (токовая отсечка);
- перегрузок по току;
- блокировки ротора;
- асимметрии нагрузки (по фазе А и С);
- работы с недогрузкой (по фазе А и С);
- превышения питающего напряжения двигателя;
- понижения питающего напряжения двигателя;
- от однофазных замыканий на землю по току нулевой последовательности (3I<sub>0</sub>);
- неправильного чередования фаз.

Реле осуществляет коммутацию электрических цепей при достижении контролируемыми параметрами определенных, предварительно запрограммированных уровней. Функциональные различия исполнений реле приведены в таблице 1.

**Таблица 1 – Исполнения реле РДЦ-01-057**

Наименование параметра	Исполнения реле	
	РДЦ-01-057-4	РДЦ-01-057-5
Оперативное напряжение питания реле (номинальное)	Однофазное, 100, 220 В постоянного или переменного тока частотой 50 Гц	Однофазное, 100, 220 В постоянного или переменного тока частотой 50 Гц
Контроль линейного напряжения и частоты питающей сети электродвигателя	нет	3x100 В переменного тока 50 Гц
Контроль тока двигателя	а) по фазе А и С, контроль 3I <sub>0</sub> при подключении внешнего трансформатора тока нулевой последовательности в) по фазе А и С	а) по фазе А и С, контроль 3I <sub>0</sub> при подключении внешнего трансформатора тока нулевой последовательности в) по фазе А и С

Реле имеет возможность отключать действие следующих функций:

- защиту по максимальному напряжению;
- защиту по минимальному напряжению;
- защиту по холостому/сухому ходу;
- защиту по асимметрии токов;
- защиту по блокировке ротора;
- токовую отсечку;
- защиту от замыкания на землю 3I<sub>0</sub>;
- защиту от неправильного чередования фаз.

Реле конфигурируются для работы в одном из двух режимов:

- 1) контроль токов в фазах А, С и 3I<sub>0</sub>;
- 2) контроль токов в фазах А и С.

Одновременно, кроме защитных функций, реле имеет возможность мониторинга следующих параметров:

- потребляемого тока по фазам (I<sub>A</sub>, I<sub>C</sub>) и 3I<sub>0</sub> или только по фазам (I<sub>A</sub>, I<sub>C</sub>);
- напряжения (U<sub>AB</sub>, U<sub>BC</sub>, U<sub>CA</sub>) и частоты сети (в РДЦ-01-057-5);
- времени моторесурса.

Реле изготавливаются в климатических исполнениях У категории 3 по ГОСТ 15150-69 для поставок в районы с умеренным и холодным климатом и в исполнении Т категории 3 по ГОСТ 15150-69 для поставок на экспорт в районы с тропическим климатом.

Реле могут эксплуатироваться в следующих условиях:

- закрытые неотапливаемые помещения, где температура и влажность несущественно отличаются от температуры и влажности окружающего воздуха;
- диапазон рабочих температур для исполнения УЗ: от минус 40 до плюс 55 °С; для исполнения ТЗ: от минус 10 до плюс 55 °С при высоте местности до 2000 м над уровнем моря;
- относительная влажность окружающего воздуха – до 98 % при температуре 25 °С (исполнение УЗ) и до 98 % при температуре 35 °С без конденсации влаги (исполнение ТЗ);
- окружающая среда не взрывоопасная, не содержащая токопроводящей пыли, агрессивных газов и паров в концентрациях, разрушающих изоляцию и металлы.

Механические внешние воздействующие факторы соответствуют группе М7 по ГОСТ 17516.1-90. При этом реле устойчивы к вибрационным нагрузкам:

- в диапазоне частот от 5 до 15 Гц с максимальным ускорением 3g;
- в диапазоне частот от 15 до 60 Гц с максимальным ускорением 2g;
- в диапазоне частот от 60 до 100 Гц с максимальным ускорением 1g.

Реле выдерживают многократные ударные нагрузки длительностью от 2 до 20 мс с максимальным ускорением 3g.

Рабочее положение в пространстве – вертикальное или горизонтальное.

## 2 ТЕХНИЧЕСКИЕ ХАРАКТЕРИСТИКИ

Реле относится к статическим реле комбинированного типа, с цифровой индикацией значений контролируемых параметров и программируемой дискретной установкой уставок срабатывания входных воздействующих величин.

Измерительные токовые цепи реле предусмотрены для включения на номинальный ток до 5 А через внешние измерительные трансформаторы тока с рекомендуемым классом точности 0,5 и коэффициентом трансформации в диапазоне (5/5...1000/5). Измерительные цепи по напряжению предусмотрены для включения на номинальное линейное напряжение 100 В через внешние измерительные трансформаторы напряжения с рекомендуемым классом точности 0,5.

### 2.1 Основные технические характеристики

Основные технические характеристики реле РДЦ-01-057 приведены в таблице 2.

**Таблица 2** – Основные технические характеристики реле РДЦ-01-057

Параметр	Значение
<b>Электропитание</b>	
Номинальное однофазное оперативное напряжение питания реле, постоянное, переменное, Уном.оп .....	100, 220 В
Номинальная частота .....	50 Гц
Пределы допустимых отклонений оперативного напряжения питания от номинального:	
- верхний предел.....	264 В
- нижний предел .....	70 В
Потребляемая мощность, не более.....	5 В·А
<b>Номинальные входные сигналы</b>	
Входной номинальный переменный ток фаз А и С, I <sub>н</sub> .....	(1...5) А
Диапазон измерения тока фаз внутренними трансформаторами .....	(0,1...50) А
Номинальный ток 3I <sub>0</sub> , I <sub>Н3I0</sub> .....	(0,02...1) А
Диапазон измерения тока внутренним трансформатором 3I <sub>0</sub> ...	(0,02...2,5) А

Продолжение таблицы 2

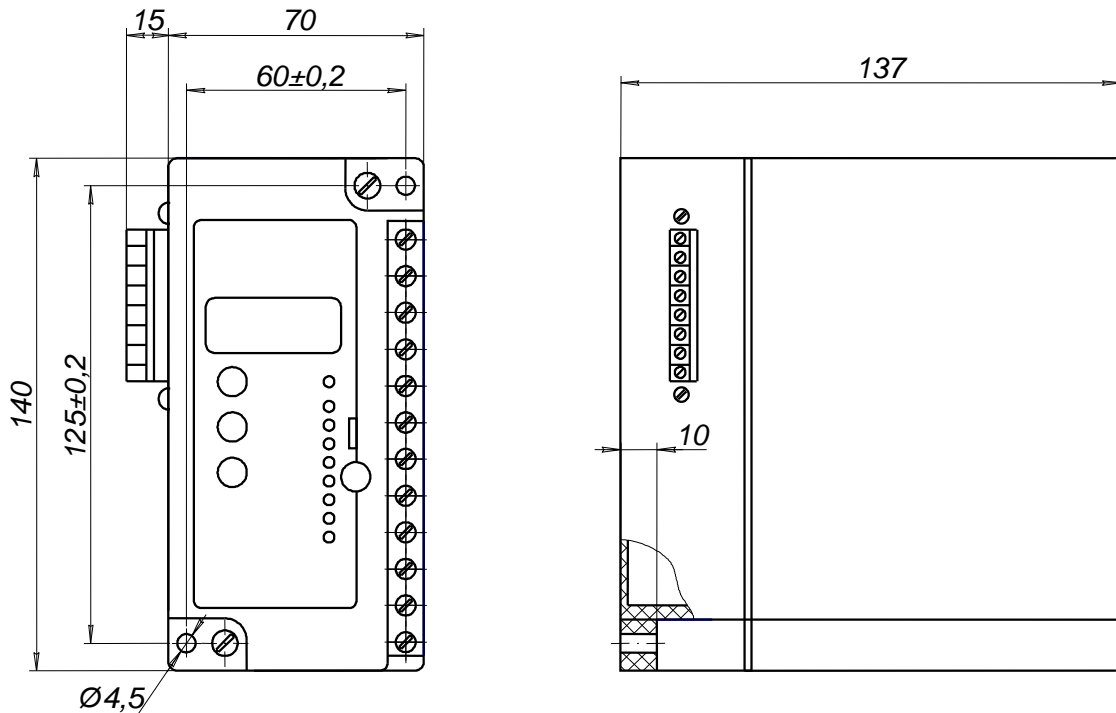
Параметр	Значение
Средняя основная погрешность измерения фазных токов двигателя:	
- в диапазоне от 0,1 до 2 А .....	$\pm 0,05$ А
- в диапазоне от 2 до 30 А .....	$\pm 2,5$ %
- в диапазоне от 30 до 50 А .....	$\pm 5$ %
Средняя основная погрешность измерения тока $I_{3\phi}$ :	
- в диапазоне (0,02...0,2) А .....	$\pm 0,01$ А
- в диапазоне (0,2...5) А .....	$\pm 5$ %
Номинальное входное линейное трехфазное напряжение номинальной частотой 50 Гц контролируемой сети $U_{ном}$ .....	100 В
Номинальное линейное трехфазное напряжение контролируемой сети номинальной частотой 50 Гц, отображаемое на индикаторе	100 В, 6кВ, 10кВ
Пределы допустимых отклонений входного линейного контролируемого напряжения от номинального:	
- верхний предел .....	+30% от $U_{ном}$
- нижний предел .....	-35% от $U_{ном}$
Средняя основная погрешность измерения напряжения .....	$\pm 2,5$ %
Диапазон измерения частоты .....	(49,5...50,5) Гц
Погрешность измерения частоты .....	$\pm 0,1$ Гц
<b>Уставки защит по току</b>	
Коэффициент трансформации внешнего ТТ фаз, $K_{Тф}$ .....	(1...200)
Уставка номинального тока двигателя $I_{ном}$ .....	(1...990) А
Дискретность уставок по току, зависит от $K_{Тф}$ :	
- при $K_{Тф} = 1$ .....	0,1 А
- при $K_{Тф} = (2...20)$ .....	1 А
- при $K_{Тф} = (21...200)$ .....	10 А
Коэффициент трансформации внешнего ТТ $I_{3\phi}$ , $K_{т I_{3\phi}}$ .....	(1...100)
Уставка тока нулевой последовательности, вторичные значения, $I_{3\phi 0}$	(0,02...1) А
Уставка тока нулевой последовательности, первичные значения, $I_{п3\phi 0} = I_{3\phi 0} \cdot x \cdot K_{тр}$	(0,02...100) А
$I_{3\phi 0}$ .....	
Порог срабатывания звена холостого (сухого) хода $I_{хх}$ .....	(20...85) % $\cdot I_{ном}$
Асимметрия тока нагрузки $I_{асим}$ .....	(20...55) % $\cdot I_{раб}$
Кратность перегрузки времязависимой ТХ .....	(1,1...6,0) $\cdot I_{ном}$
Блокировка ротора по току .....	(1,1...6,0) $\cdot I_{ном}$
Уставка уровня токовой отсечки $I_{то}$ .....	(6...10) $\cdot I_{ном}$
Гистерезис срабатывания по току .....	5 %
<b>Уставки защит по напряжению</b>	
Уставка входного номинального линейного трехфазного напряжения переменного тока частотой 50 Гц $U_{ном}$ .....	100 В, 6 кВ, 10 кВ
Уставка максимального напряжения $U_{макс}$ .....	(110...125) % $\cdot U_{ном}$
Уставка минимального напряжения $U_{мин}$ .....	(70...95) % $\cdot U_{ном}$
Гистерезис срабатывания по напряжению .....	5 %
Дискретность уставок по напряжению .....	1 % от $U_{ном}$

<b>Уставки временных параметров</b>	
Время запуска электродвигателя $t_{зап}$ .....	(1...99)с
Задержка срабатывания звена холостого (сухого) хода $t_{зд.хх}$ .....	(0,1...30) мин
Дискретность уставки $t_{зд.хх}$ .....	0,1 мин
Точность отсчета $t_{зд.хх}$ .....	$\pm 0,1$ мин
Задержка срабатывания звена тока ( $I_{асим}$ , обрыв фаз), $t_{ас}$ .....	(1...255) с
Дискретность уставки $t_{ас}$ .....	1 с
Точность отсчета $t_{ас}$ в диапазоне от 1 до 100 с .....	$\pm 1$ с
Точность отсчета $t_{ас}$ в диапазоне свыше 100 с .....	$\pm 5$ с
Продолжение таблицы 2	
Параметр	Значение
Уставка времени при перегрузке по времязависимой ТХ .....	(0,1...99,9) с
Задержка при замыкании на землю $t_{знз}$ .....	(0,1...99,9) с
Дискретность уставки $t_{знз}$ .....	0,1 с
Точность отсчета $t_{знз}$ в диапазоне (0,1...0,9) с .....	$\pm 0,1$ с
Точность отсчета $t_{знз}$ в диапазоне (1...99,9) с .....	$\pm 1$ с
Задержка при блокировке ротора $t_{бр}$ .....	(0,1...99,9) с
Дискретность уставки $t_{бр}$ .....	0,1 с
Точность отсчета $t_{бр}$ в диапазоне (0,1...0,9) с .....	$\pm 0,1$ с
Точность отсчета $t_{бр}$ в диапазоне (1...99,9) с .....	$\pm 1$ с
Задержка токовой отсечки $t_{то}$ .....	(50...100)мс
Задержка срабатывания звена напряжения ( $U_{макс}$ , $U_{мин}$ ) $t_u$ .....	(1...999) с
Дискретность уставки $t_u$ .....	1 с
Точность отсчета $t_u$ в диапазоне от 1 до 100 с .....	$\pm 1$ с
Точность отсчета $t_u$ в диапазоне свыше 100 с .....	$\pm 5$ с
Количество автоматических повторных пусков после аварийного отключения по току .....	0
<b>Выходные промежуточные реле</b>	
Промежуточное реле защит по току .....	1 перекл. контакт
Промежуточное реле защит по напряжению .....	1 перекл. контакт
Механическая и коммутационная износостойкость реле, циклов .....	не менее 500 000
Коммутационная способность реле в цепях переменного тока .....	250 В·А, АС-22 по ДСТУ 3020-95
<b>Электрическая прочность изоляции</b>	
Цепей тока, включенных в разные фазы между собой и по отношению к корпусу, цепей напряжения и входных цепей питания по отношению к корпусу	2000 В переменного тока частоты 50 Гц в течение 1 минуты
Остальных, гальванически развязанных, цепей (кроме выводов замыкающих контактов электромагнитных реле)	1500В переменного тока частоты 50 Гц в течение 1 минуты
Выводов замыкающих контактов электромагнитных реле	500 В переменного тока частоты 50 Гц в течение 1 минуты
<b>Параметры помехозащищенности по ГОСТ29280-92 (EN61000-4-2 – EN61000-4-11) .</b>	
Устойчивость входных цепей тока и напряжения к воздействию:	
1) импульсов напряжения,	5 кВ, 1/50 мкс 3 положительных 3 отрицательных
2) высокочастотного сигнала длительностью 2 с с амплитудой	
– при продольной схеме включения	2,5 кВ
– при поперечной схеме включения	1 кВ
3) кратковременных всплесков и провалов питающего напряжения длительностью не более	50 мс

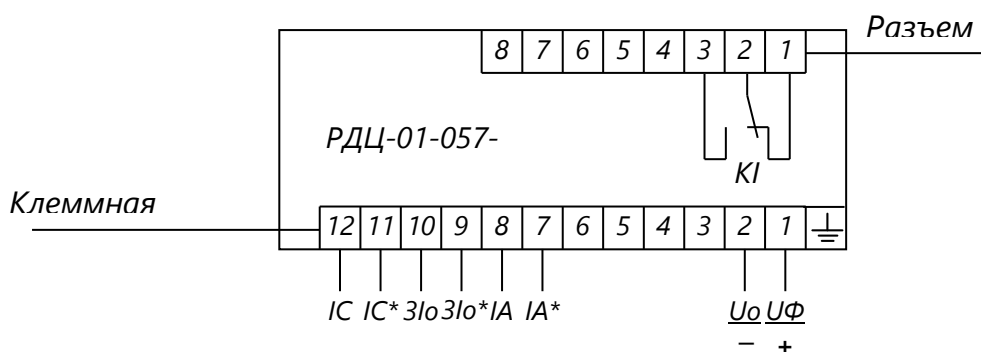
# РЕЛЕ ЗАЩИТЫ ДВИГАТЕЛЯ РДЦ-01-057-4, РДЦ-01-057-5

<b>Климатические условия</b> Предельное значение климатических факторов внешней среды при эксплуатации по ГОСТ15543.1-89, ГОСТ15150-90  Хранение и транспортирование	Исполнение УЗ для стран с умеренным климатом, от минус 40 до плюс 55 °С от минус 40 до плюс 70 °С
<b>Масса реле</b> , не более .....	0,7 кг
<b>Срок службы реле</b> , не менее .....	8 лет

Габаритные и установочные размеры реле приведены на рисунке 1. Схема внешних подключений показана на рисунке 2.



**Рисунок 1** - Габаритные и установочные размеры реле РДЦ-01-057



**Назначение контактов клеммной колодки**

- 1 - клемма подключения цепи оперативного питания (Фаза/+);
- 2 - клемма подключения цепи оперативного питания (Нейтраль/-);
- 3...6 - клеммы не используются;
- 7-8 - клеммы подключения цепи тока IA;
- 9-10 - клеммы подключения цепи тока 3Io;
- 11-12 - клеммы подключения цепи тока IC;
- ⏏ - клемма подключения заземления.

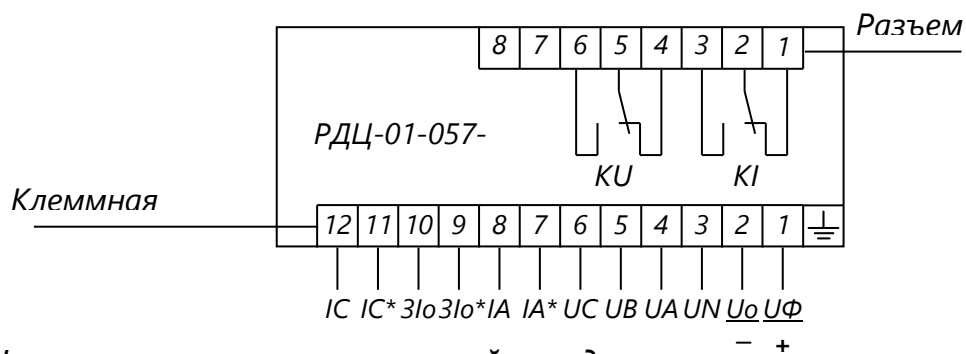
**Назначение контактов разъема**

- 1-3 - клеммы контактов исполнительного реле KI;



*7-8 - клеммы для подключения контактов внешнего сброса индикации.*

**Рисунок 2а** - Схема внешних подключений реле РДЦ-01-057-4



#### Назначение контактов клеммной колодки

- 1 - клемма подключения цепи оперативного питания (Фаза/+);
- 2 - клемма подключения цепи оперативного питания (Нейтраль/-);
- 3...6 - клеммы подключения 3-х фазной сети (UN, UA, UB, UC);
- 7-8 - клеммы подключения цепи тока IA;
- 9-10 - клеммы подключения цепи тока 3Io;
- 11-12 - клеммы подключения цепи тока IC.
- ⊥ - клемма подключения заземления.

#### Назначение контактов разъема

- 1-3 - клеммы контактов исполнительного реле KI;
- 4-6 - клеммы контактов исполнительного реле KU;
- 7-8 - клеммы для подключения контактов внешнего сброса индикации.

**Рисунок 26** - Схема внешних подключений реле РДЦ-01-057-5

## 2.2 Дополнительные параметры реле

2.2.1 При перегрузке по току, время срабатывания зависит от величины перегрузки по току (времятоковая характеристика), подробнее – раздел 3.9.

2.2.2 Средняя основная погрешность измерения токов и напряжений к концу срока службы не превышает двойного значения погрешности, указанной в таблице 2.

2.2.3 Дополнительная погрешность измерения напряжения и тока от температуры не превышает 0,1 % на 1 °С.

2.2.4 Погрешность отображения измеряемых токов не превышает минимальной ступени дискретности диапазона измерения (таблица 2) и носит информационный характер.

2.2.5 Термическая стойкость токовых цепей:

- длительная ..... 5 А
- кратковременная, 2 с ..... 50 А

2.2.6 Сопротивление изоляции реле, не менее:

- в холодном состоянии при нормальных климатических условиях... 50 МОм
- в нагретом состоянии при температуре 55 °С ..... 10 МОм
- в условиях повышенной влажности 98 % при температуре 35 °С... 1 МОм

## 2.3 Назначение выходных реле

Выходное реле **KI** – срабатывание по току перегрузки, сухому ходу, асимметрии тока, замыканию на землю. Выходное реле **KU** – срабатывание по контролируемому напряжению (превышение, понижение, неправильное чередование фаз).

## 2.4 Назначение элементов индикации

Количество десятичных разрядов индикатора – 4:

- 1 разряд – «РЕЖИМ»;
- 3 разряда – «ЗНАЧЕНИЕ».

Количество светодиодных индикаторов – 5 шт. в РДЦ-01-057-4 и 9 шт. в РДЦ-01-057-5:

- **KI** индикатор состояния выходного реле токовых защит;
- **KU** индикатор состояния выходного реле защит по напряжению (отсутствует в РДЦ-01-057-4);
- **I >** индикатор токовой перегрузки;
- **I ≠** индикатор асимметрии токов;
- **I <** индикатор холостого хода / индикатор готовности реле;
- **3Io** индикатор замыкания на землю;
- **U >** индикатор превышения напряжения (отсутствует в РДЦ-01-057-4);
- **U <** индикатор понижения напряжения (отсутствует в РДЦ-01-057-4);
- **ABC** индикатор неправильного чередования фаз напряжения (отсутствует в РДЦ-01-057-4).

### 3 УСТРОЙСТВО И ПРИНЦИП ДЕЙСТВИЯ РЕЛЕ

#### 3.1 Устройство реле

Реле осуществляет защиту высоковольтных электродвигателей путем выдачи при аварийных ситуациях сигнала (замыкания контактов) на катушку отключения высоковольтного выключателя, коммутирующего питание электродвигателя. Выходной цепью является замыкающий контакт реле **KI**, подключенный последовательно с катушкой отключения высоковольтного выключателя, а также переключающий контакт реле **KU**, который может быть использован для сигнализации о превышении / понижении контролируемого напряжения или для блокирования цепи включения высоковольтного выключателя электродвигателя.

Все элементы реле смонтированы внутри корпуса. На лицевой панели находятся: четырехразрядный цифровой светодиодный индикатор, три кнопки настройки режима работы реле, семь единичных светодиодных индикаторов сигнализирующих аварийные состояния, а также два двухцветных светодиодных индикатора состояния выходных реле:

На схеме рисунка 2 показаны состояния выходных контактов реле в положении "отключено".

Реле РДЦ-01-057-4 имеет оперативное напряжения питания, контроль цепей напряжения отсутствует. Реле РДЦ-01-057-5 имеет отдельное оперативное и контролируемое напряжение.

#### 3.2 Индикация

Четырехразрядный цифровой светодиодный индикатор отображает значение токов и напряжений, частоту и моторесурс электродвигателя.

Точечные светодиоды работают в нескольких режимах.

3.2.1 Светодиоды состояния выходных реле "**KI**", "**KU**" работают в двух режимах:

- "**KI**" светится зеленым светом, когда выходное реле отключено, красным - когда выходное реле включено;
- "**KU**" светится зеленым светом, когда выходное реле включено, красным - когда выходное реле отключено.

3.2.2 Светодиод чередования фаз "**ABC**":

- выключен, когда нет нарушения прямого чередования фаз;
- светится красным светом, когда есть нарушение прямого чередования фаз;

3.2.3 Светодиоды аварийных состояний:

- выключен, когда нет нарушения параметра;
- мигает с частотой 2-3 Гц (частое мигание), когда есть нарушение параметра и начался отсчет времени до момента включения выходного реле **KI** / отключения выходного реле **KU**.
- постоянно светится красным светом после завершения отсчета времени;

3.2.4 Светодиод аварии холостого хода "**I <**", кроме режима по 3.2.3, имеет второе назначение: до запуска двигателя миганием с частотой примерно 0,5 Гц

индицирует отсутствие тока в цепях измерения реле. Данное состояние не является аварийным, реле готово к работе и находится в состоянии ожидания пуска электродвигателя.

### 3.3 Воздействие защит на исполнительные реле KI, KU

Функции защиты по току: перегрузка, асимметрия, холостой ход, ток  $3I_0$ , «блокировка ротора» воздействуют на исполнительное реле **KI**.

Функции защиты по напряжению: превышение / понижение напряжения, нарушение правильности чередования фаз воздействуют на исполнительное реле "**KU**". При отсутствии токов электродвигателя (если он остановлен) реле **KU** отключается без выдержки времени.

Реле "**KU**" может быть использовано для выдачи сигнала на аварийную сигнализацию, не воздействуя на отключение двигателя.

### 3.4 Порядок включения

Реле выпускается полностью отрегулированным и не требует проведения дополнительной регулировки при эксплуатации. При эксплуатации реле в соответствии с техническими условиями и настоящим руководством в течение срока службы, в том числе при непрерывной работе, проведение регламентных работ не требуется. Перед установкой реле на объект, а также после длительного хранения реле в составе аппаратуры, рекомендуется проверить его функционирование при уставках, на которых предполагается работа реле. Реле защиты двигателя не является измерительным прибором, поэтому установку и контроль токов и напряжений срабатывания следует производить по амперметру и вольтметру необходимого класса точности.

При подаче оперативного напряжения питания выходные реле **KI** (управление катушкой отключения) и **KU** (блокировка катушки включения или сигнализация при выходе за пределы контролируемого напряжения или неправильном чередовании фаз) обесточены и их контакты находятся в исходном состоянии.

Для включения реле **KU** должны соблюдаться следующие условия: соответствие контролируемого напряжения уставкам (напряжение должно находиться в диапазоне  $U_{max} \div U_{min}$  при правильном чередовании фаз). Контроль прямого и обратного чередования фаз (в случае, если эта функция активна) осуществляется только перед пуском электродвигателя. При правильном чередовании фаз реле включается и загорается зеленым цветом светодиод «**KU**». Подготовлена схема для возможности ручного включения двигателя.

Реле **KI** находится в отключенном состоянии (при этом контакт управления катушкой отключения высоковольтного выключателя разомкнут) в случае отсутствия или наличия тока (работающем электродвигателе), не выходящего за пределы нормы по величине.

Запуск двигателя может осуществляться:

- непосредственно от кнопки «Пуск» (местное управление) или контактов ключей управления, установленных в положение «Включено» (дистанционное управление), которые действуют на катушку включения высоковольтного выключателя;

- через контакты реле **KU** (исполнение РДЦ-01-057-5), включенные в цепь управления катушкой включения высоковольтного выключателя. Тогда выход напряжения (повышение или понижение) за пределы выбранного диапазона уставок или неправильное чередование (если функция активна) фаз приводит к блокированию его пуска. Также с помощью контактов реле **KU**, можно организовать сигнализацию и отдельный независимый контроль по сетевому напряжению.

### 3.5 Работа реле до включения двигателя

После подачи оперативного напряжения питания (и включения выходного реле **KU** исполнения РДЦ-01-057-5) начинается цикл ожидания включения двигателя. Индикатором ожидания является мигающий индикатор холостого хода «**I<**». В таком состоянии реле может находиться как угодно долго. В данном режиме также ведется контроль параметров напряжения питающей сети электродвигателя (для исполнения

РДЦ-01-057-5) и в случае их нарушения (повышение / понижение напряжения) выходное реле **KU** отключается. Признаком включения электродвигателя является наличие тока через измерительные трансформаторы.

### 3.6 Работа реле во время пуска и работы двигателя

В течение времени запуска двигателя  $T_{зап}$  реле проводит контроль токов по параметру «ток короткого замыкания». По параметрам «перегрузка» и «блокировка ротора» контроль не осуществляется, благодаря чему обеспечивается селективность реле к пусковым токам двигателя.

После окончания времени запуска двигателя дополнительно включается защита от перегрузки по току (по 3.9), блокировке ротора, холостому ходу, асимметрии токов, току  $I_{л0}$  и контролируемым напряжениям (РДЦ-01-057-5).

При нарушении параметров сети (РДЦ-01-057-5), например, превышении напряжения, начинает мигать красным цветом светодиод «**U**» и по истечении выдержки времени реле **KU** отключается, возвращая контакты в исходное состояние, и светодиод «**U**» начинает светиться постоянно. Если за установленное время контролируемые параметры с учетом гистерезиса возвращаются в допустимые пределы, мигающая индикация соответствующего светодиодного индикатора гаснет и отключения выходного реле **KU** не происходит.

При превышении аварийных уставок по току, включаются таймер задержки на отключение и мигающая индикация красным цветом соответствующего светодиода. Если за установленное время контролируемые параметры с учетом гистерезиса не возвращаются в допустимые пределы, срабатывает выходное реле **KI** (выходной контакт замыкается и подается команда на отключение высоковольтного выключателя) и зажигается постоянным свечением соответствующий светодиодный индикатор. Режим работы реле – линейный, т.е. контакты реле замыкаются после подачи сигнала на включение и удерживаются в замкнутом состоянии до момента исчезновения контролируемого тока. Если контролируемые параметры возвращаются к норме до окончания выдержки времени, мигающая индикация соответствующего светодиодного индикатора гаснет и срабатывания выходного реле **KI** не происходит.

### 3.7 Сброс индикации реле

Блокирование индикации наступает после возникновения аварии по току. При этом на цифровом индикаторе сохраняются значения контролируемых параметров по току и напряжению (РДЦ-01-057-5) на момент возникновения аварии. Их можно посмотреть, нажимая кнопки **▲** и **▼**, чтобы изменить режим отображения необходимого параметра.

Осуществить сброс индикации реле возможно несколькими способами:

- отключить и снова включить оперативное питание реле;
- нажать и удерживать в нажатом состоянии кнопку **F** в течение примерно 2 с (пока не погаснут светодиоды, показывающие причину отключения по вышеуказанным параметрам);
- дистанционно, замыканием внешнего контакта (для сброса индикации следует закоротить внешней кнопкой клеммы 7,8 на дополнительном разъеме реле). После выполнения сброса индикации информация об аварии стирается.

Если принудительный сброс индикации не производился, он выполняется автоматически после появления протекающих через электродвигатель токов (следующего пуска). Если при пуске электродвигателя значения контролируемых параметров нормальные, светодиодные индикаторы, отображающие причину отключения, гаснут, а на индикаторе отображаются текущие значения. Если же контролируемые параметры по току достигают аварийных значений, разблокирования индикации не происходит, а только лишь перезаписывается новая информация об аварии.

Для изменения уставок при блокировании индикации реле, необходимо произвести ее сброс.

## 3.8 Счетчик моторесурса

Моторесурс двигателя отсчитывается во время протекания тока через электродвигатель. Накопление моточасов работы электродвигателя происходит с кратностью 1 минута. Моточасы отображаются на экране в двух окнах.

Первое окно имеет вид:

P 1.03

Информация режима **P** имеет формат: тысячи часов, сотни часов, десятки часов – в виде трех цифр с разделительной точкой после тысяч часов.

Например, надпись **1.03** обозначает, что двигатель наработал 1030 часов.

Второе окно дополняет первое и имеет вид:

P. 8.53

Информация режима **P.** имеет формат: единицы часов, десятки минут, единицы минут.

Например, надпись **8.53** обозначает, что двигатель наработал 8 часов 53 минуты. Переход между окнами производится с помощью кнопок ▲ и ▼.

## 3.9 Работа реле при перегрузке по току

В данном реле реализованы три степени защиты при токовой перегрузке:

- блокировка ротора;
- токовая отсечка;
- времязависимая токовая характеристика (ВТХ).

Работа каждой из трех ступеней защиты определяется двумя параметрами: кратность перегрузки и время срабатывания при данной перегрузке.

Защита по блокировке ротора работает следующим образом: отсчет времени начинается только при достижении измеряемым током значения  $I_{ном}$ , умноженное на уставку кратности (параметр 9). Если произошло понижение тока (с учетом гистерезиса), то отсчет времени сбрасывается.

Токовая отсечка используется для защиты при коротких замыканиях и работает как при пуске, так и во всех остальных режимах работы электродвигателя. Уставка уровня токовой отсечки (параметр  $L$ ) задается в кратности от  $I_{ном}$  и находится в диапазоне (6...10). Время срабатывания – (50-100) мс.

**ВТХ работает всегда с порога перегрузки, равного 1,1.** Параметром  $C$  (время при перегрузке ВТХ), в настройках реле, задается крутизна времятоковой характеристики. Время срабатывания рассчитывается по следующей формуле:

$$t_{CPAB} = \frac{Q}{A^2 - 1,1}, \quad (1)$$

где:

$A$  – кратность рабочей перегрузки;

$Q$  – перегрузочный коэффициент, который рассчитывается из уставок кратности тока и времени:

$$Q = T_{уст} \cdot (A_y^2 - 1,1), \quad (2)$$

где:

$A_y$  – уставка кратности перегрузки ВТХ (параметр 8);

$T_{уст}$  – уставка времени при перегрузке ВТХ (параметр  $C$ ).

Например:

$T_{уст}$  (параметр  $C$ ) равен 99,9 с,  $A_y$  (параметр 8) равен 1,1. Подставляя значения 99,9 (параметр  $C$ ) и 1,1 (параметр 8) в формулу 2 получаем:

$$Q = 99,9 \cdot (1,1^2 - 1,1) = 11.$$

Зная расчетное значение  $Q = 11$  и, подставляя различные значения кратности рабочей перегрузки ( $A$ ), можно рассчитать время срабатывания реле:

- для кратности перегрузки ( $A=1,5$ ) –  $t_{\text{СРАБ}} = 9,5$  с;
- для кратности перегрузки ( $A=2$ ) –  $t_{\text{СРАБ}} = 3,8$  с;
- для кратности перегрузки ( $A=4$ ) –  $t_{\text{СРАБ}} = 0,73$  с.

Время срабатывания при перегрузке по току в диапазоне (1,1...10,0) ·  $I_{\text{ном}}$  рассчитывается микроконтроллером программно по формуле (1). График зависимости времени срабатывания при перегрузке представлен на рисунке 3.

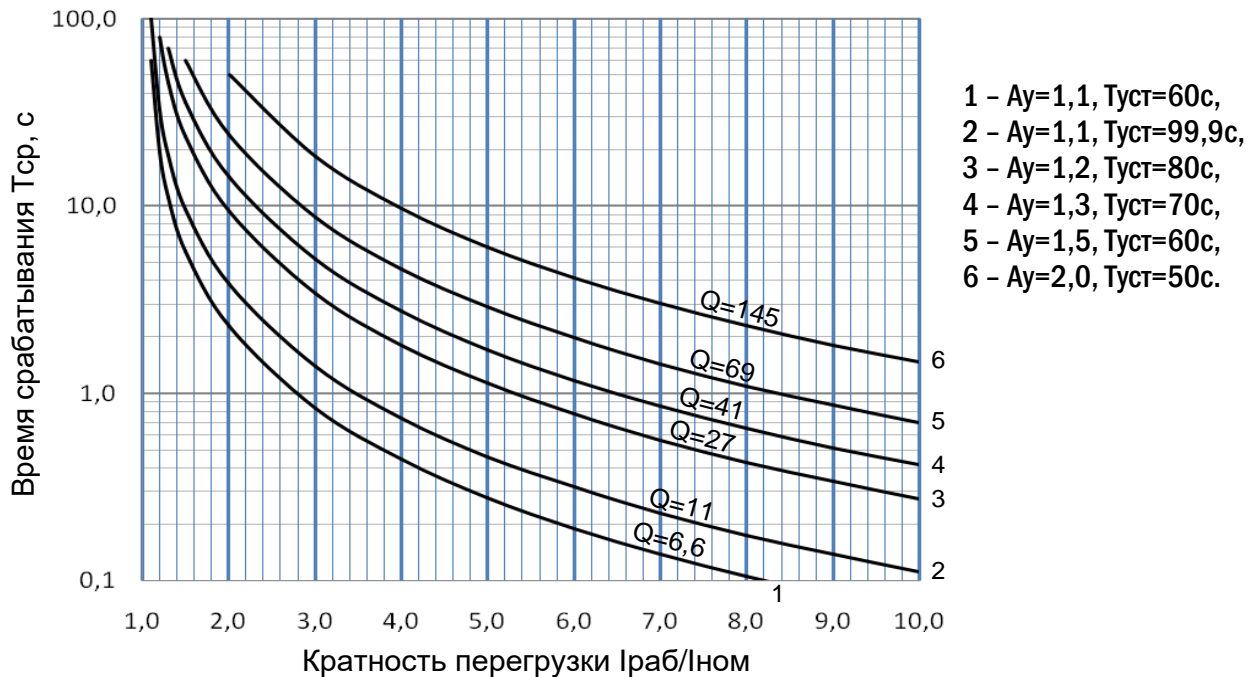
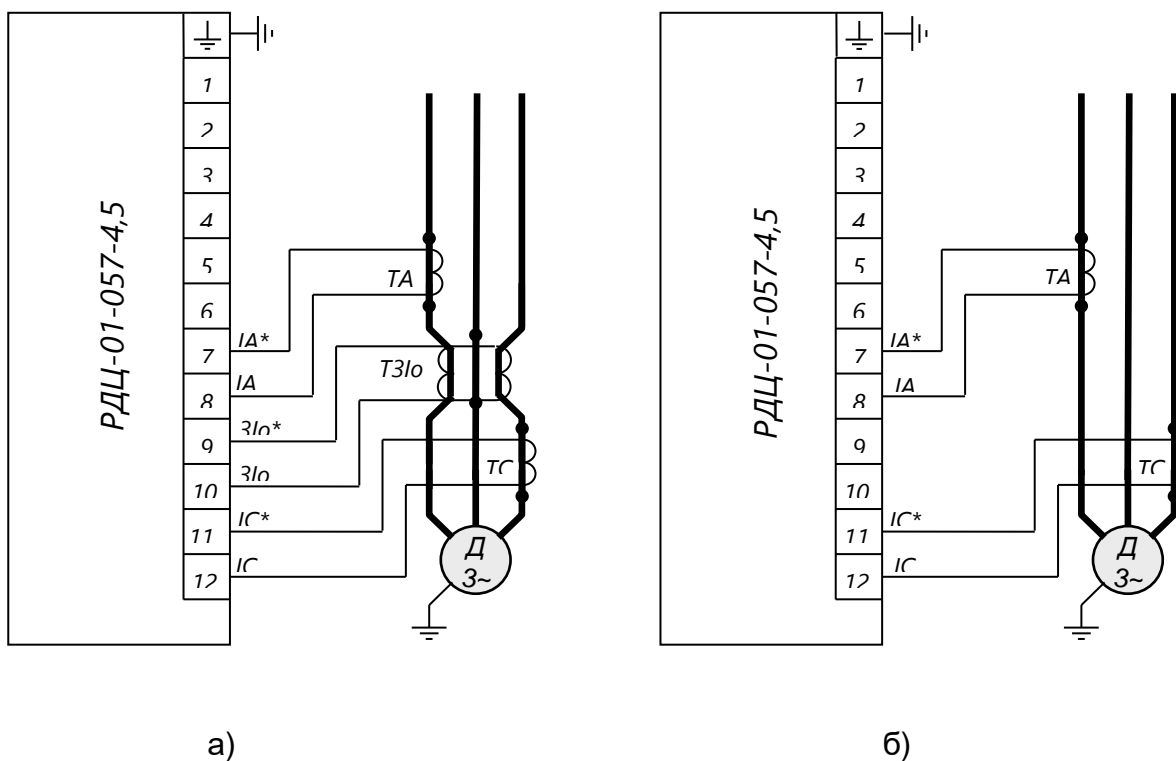


Рисунок 3 - Зависимость времени срабатывания при перегрузке

### 3.10 Подключение реле

Схема реле обеспечивает гальваническую развязку выходных цепей управления (разъем), цепей оперативного питания (клеммная колодка, выводы «1», «2»), а также цепей измерения по напряжению (клеммная колодка, выводы «3»...«6») и току (клеммная колодка, выводы «7»...«12»).

Схема защиты электродвигателя может быть построена путем выбора вариантов включения по току (рисунок 4) и напряжению (рисунок 5). В соответствии с этим, монтажная организация должна составить схему подключения реле РДЦ-01-057-4 или РДЦ-01-057-5, комбинируя доступные варианты включения.



а) схема подключения токовых цепей в комбинации 2 фазы (А,С) и  $3I_o$  (тип  $2F_o$ );  
 б) схема подключения токовых цепей с 2 фазами (А,С) (тип  $2F$ )

Рисунок 4 – Схемы включения реле РДЦ-01-057-4,5 по току

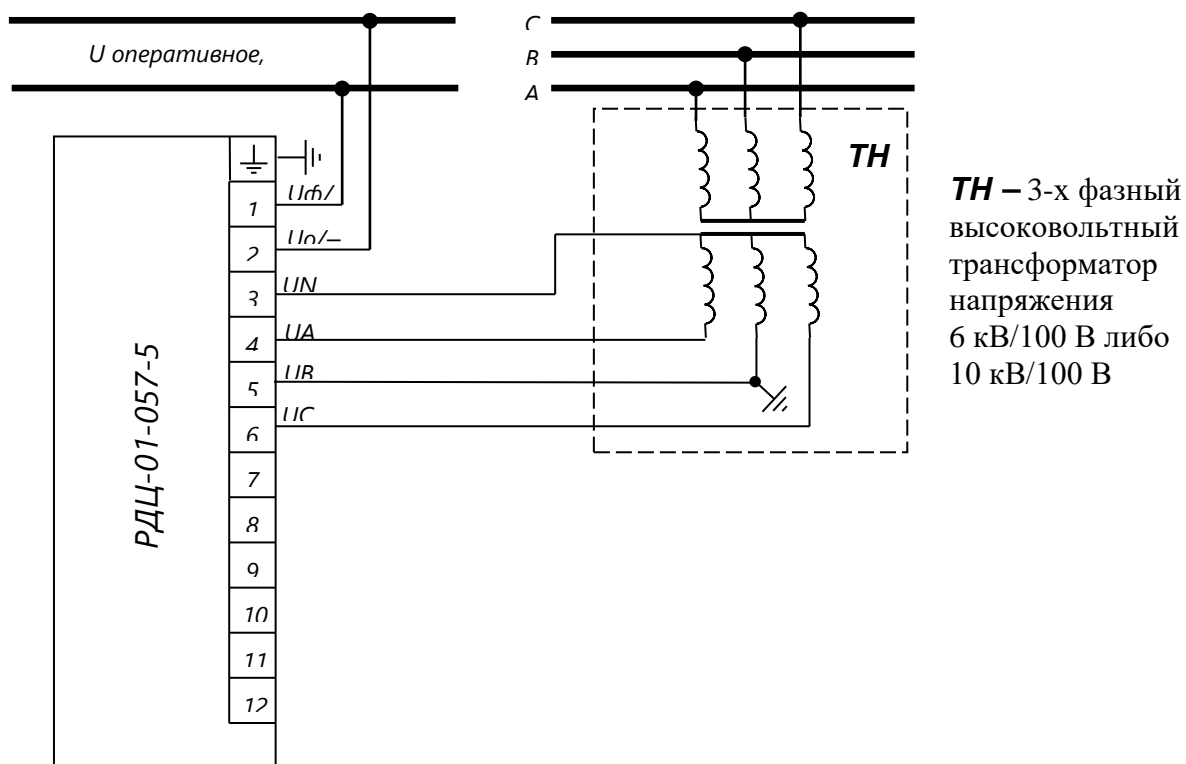


Рисунок 5 – Схема включения реле РДЦ-01-057-5 по напряжению  
 Примечание. В случае необходимости, допускается заземление вместо фазы В общего провода вторичных обмоток трансформатора напряжения **ТН**.



3.10.1 Перед тем как подключить нагрузку к выходным клеммам реле, необходимо настроить реле согласно разделу 4 в следующем порядке:

- 1) установить тип подключения токовых цепей ( $2F$  или  $2Fo$ );
- 2) запрограммировать уставки параметров, согласно таблицам 2 и 6, с учетом параметров эксплуатации подключаемого электродвигателя;
- 3) отключить или включить необходимые виды защиты, а также – контроль чередования фаз.

При включении реле в сеть возможно появление на индикаторном табло надписи **U\_Error**. В этом случае необходимо проверить корректность всех запрограммированных уставок в реле (согласно 4.3 настоящего РЭ). В случае правильного их программирования необходимо перепрограммировать любую из уставок реле.

Значение уставки номинального тока должно быть равным или меньшим значения номинального тока электродвигателя по паспорту. Память уставок энергонезависима и может сохранять значения в течении всего срока эксплуатации.

**Предприятие-изготовитель рекомендует не отключать защиты, а добиваться их работы, устанавливая параметры реле, в соответствии с характеристиками электродвигателя и схемы его подключения.**

3.10.2 После монтажа схемы подключения, следует обратить внимание на правильность чередования фазных токов и напряжений, а также подключение обмоток ТТ (начало-конец).

3.10.3 При уровне токов по всем трем фазам, равным нулю, (когда двигатель не подключен или произошла остановка двигателя) индикатор состояния выходного реле **KI** светится зеленым цветом, реле отключено, а индикатор холостого хода «**I<**» мигает. В случае появления в измерительных цепях реле токов (пуска электродвигателя), индикатор холостого хода «**I<**» гаснет.

3.10.4 Реле напряжения **KU**, в зависимости от схемы управления высоковольтным выключателем, работает на отключение нагрузки, либо на сигнализацию. Состояние реле включено/отключено отражается на светодиодном индикаторе зеленым/ красным цветом соответственно.

## 4 НАСТРОЙКА РЕЖИМОВ РАБОТЫ РЕЛЕ

### 4.1 Общие сведения

Индикация параметров реле работает в двух режимах:

- режим отображения текущих значений;
- режим программирования уставок.

Отсутствие точки в разряде индикатора «режим», при просмотре режимов А и С указывает на то, что отображаются значения токов, а ее наличие (**A.**, **b.**, **C.**) – значения линейных напряжений. В зависимости от типа включения токовых цепей и цепей питания (в соответствии с исполнением реле), не все параметры доступны для просмотра и настройки. При отключении защит, связанные с ними уставки времени становятся недоступны для редактирования и просмотра.

#### 4.1.1 Режимы отображения текущих значений:

- A* – отображение значения тока фазы А;
- C* – отображение значения тока фазы С;
- o* – отображение значения тока нулевой последовательности  $3I_0$ ;
- A.* – отображение линейного значения напряжения АВ;
- b.* – отображение линейного значения напряжения ВС;
- C.* – отображение линейного значения напряжения СА;
- F* – отображение значения частоты сети;
- P* – отображение значения счетчика моторесурса (тыс. часов);
- P.* – отображение значения счетчика моторесурса (часы, минуты).

## 4.1.2 Режимы программирования уставок:

1 – программирование номинального напряжения питания ( $100/6/10$ ) V;

2 – программирование максимального напряжения/ OFF;

3 – программирование минимального напряжения/ OFF;

4 – программирование коэффициента трансформации тока фаз А и С;

5 – программирование коэффициента трансформации  $3I_0$ / OFF;

6 – программирование номинального тока двигателя;

7 – программирование тока холостого хода двигателя/ OFF;

8 – программирование кратности перегрузки двигателя для времязависимой ТХ;

9 – программирование тока при блокировке ротора/ OFF;

o – программирование тока нулевой последовательности  $3I_0$ / OFF;

A – программирование величины асимметрии тока/ OFF;

b – программирование времени запуска двигателя;

C – программирование времени при перегрузке двигателя для времязависимой ТХ;

d – программирование задержки при блокировке ротора;

E – программирование задержки при замыкании на землю по  $3I_0$ ;

F – программирование задержки срабатывания при холостом (сухом) ходе;

G – программирование задержки срабатывания звена напряжения (максимального напряжения, минимального напряжения);

H – программирование задержки срабатывания звена тока (асимметрии тока, обрыв фазы по току);

L – программирование уровня токовой отсечки / OFF;

O – включение/ отключение функции чередования фаз On/OFF;

U – тип подключения токовых цепей:  $2F/2F_0$  /;

P – обнуления счетчика моторесурса (код обнуления – 000);

П – установка паролля.

## 4.2 Режим отображения текущих значений

4.2.1 Отображение токов фаз в режимах индикации А и С зависит от К<sub>Т</sub>.

Диапазон значений измеряемых токов на цифровом индикаторе представлен в таблице 3.

**Таблица 3** – Отображение значений измеряемых токов фаз

Коэффициент трансформации $K_{TT}$	Диапазоны отображения измеряемого значения тока фаз
1	(0...99,9) А, с дискретностью $\pm 0,1$ А
2...20	(0...999) А, с дискретностью $\pm 1$ А
21...200	(0...9,99) кА, с дискретностью $\pm 0,01$ кА

При входном сигнале выше разрядности отображения, переход индикации изменяется динамически. При входном сигнале ниже разрядности отображения, дискретность индикации не изменяется.

4.2.2 Отображение значения тока нулевой последовательности  $3I_0$ , режим o, зависит от  $K_{TT}3I_0$  и представлено в таблице 4.

**Таблица 4** – Отображение значений измеряемого тока  $3I_0$

Коэффициент трансформации, $K_{TT} 3I_0$	Диапазоны вывода значений тока $3I_0$ на индикатор
(1...9)	(0,02...9,00) А с дискретностью 0,01 А
(10...100)	(0,2...99,9) А с дискретностью 0,1 А

При переходах диапазонов, отображение аналогично фазным токам (по 4.2.1)

## 4.3 Режим программирования уставок

4.3.1 Допустимые значения уставок представлены в таблице 5.

**Таблица 5** – Допустимые значения уставок

	Наименование параметра	Допустимые значения
<i>1</i>	номинальное напряжение $U_{ном}$	100 В / 6 / 10 кВ
<i>2</i>	максимальное напряжение	(110...125) %• $U_{ном}$ / <i>OFF</i>
<i>3</i>	минимальное напряжение	(70...95) %• $U_{ном}$ / <i>OFF</i>
<i>4</i>	коэффициент трансформации ТТ фаз А,С	(1...200)
<i>5</i>	коэффициент трансформации ТТ $3I_0$ , $K_{тт3I_0}$	(1...100) / <i>OFF</i>
<i>6</i>	номинальный ток двигателя $I_{ном}$	(1...990) А
<i>7</i>	ток холостого хода двигателя	(20...85) %• $I_{ном}$ / <i>OFF</i>
<i>8</i>	кратность перегрузки времязависимой ТХ	(1,1...6) • $I_{ном}$
<i>9</i>	кратность перегрузки блокировки ротора	(1,1...6) • $I_{ном}$ / <i>OFF</i>
<i>o</i>	ток утечки на землю $3I_0$	(0,02...1)• $K_{тт3I_0}$ А / <i>OFF</i>
<i>A</i>	величина асимметрии тока	(20...55) %• $I_{раб}$ / <i>OFF</i>
<i>b</i>	время запуска двигателя:	(1...99) с
<i>C</i>	время при перегрузке времязависимой ТХ:	(0,1...99,9) с
<i>d</i>	задержка при блокировке ротора	(0,1...99,9) с
<i>E</i>	задержка при замыкании на землю $3I_0$	(0,1...99,9) с
<i>F</i>	задержка при холостом (сухом) ходе	(0,1...30,0) мин
<i>G</i>	задержка срабатывания звена напряжения	(1...999) с
<i>H</i>	задержка срабатывания звена тока	(1...255) с
<i>L</i>	уровень токовой отсечки	(6...10) • $I_{ном}$ / <i>OFF</i>
<i>O</i>	вкл/откл контроля чередования фаз	<i>On</i> / <i>OFF</i>
<i>U</i>	тип подключения токовых цепей	<i>2F</i> / <i>2Fo</i>
<i>P</i>	обнуление счетчика моторесурса	
<i>П</i>	установка пароля	(001... 999) / <i>OFF</i>

4.3.2 Программирование номинального тока (параметр 6) зависит от  $K_t$  (параметр4). Диапазон допустимых значений, в зависимости от  $K_t$ , представлен в таблице 6.**Таблица 6** – Допустимые значения уставок номинального тока

Коэффициент трансформации $K_{тт}$	Допустимые значения уставок, дискретность задания
1	(1...5,0) А, с дискретностью 0,1 А
2...21	(2...105) А, с дискретностью 1 А
22...200	(110...990) А, с дискретностью 10 А

**Внимание!!!** После изменения коэффициента трансформации (параметр 4) обязательно надо изменить или подтвердить значение параметра 6 (номинальный ток двигателя), причем установку и изменение параметров надо обязательно проводить в последовательности: параметр 4 ( $K_{тт}$ ) → параметр 6 ( $I_{ном}$ ).

Аналогично для параметра 5 ( $K_{тт3I_0}$ ) и параметра *o* ( $3I_0$ ).

4.3.3 Если была выбрана одна из уставок для изменения и далее в течение 5 секунд ни одна из кнопок (*F* или ▲, или ▼) не была нажата или процедура программирования уставок не была корректно завершена (согласно 4.3.4), то происходит автоматический выход из режима программирования уставок.

4.3.4 Порядок просмотра измеряемых значений и программирование уставок осуществляется по следующему алгоритму:

1) После подачи напряжения питания на индикаторе отображается текущее значение контролируемого тока фазы А (по 4.1 – 4.2);

2) Нажимая последовательно кнопки ▲ или ▼, осуществляется переход между режимами: ▲ *b* ▲ *C* ▲ *o* ▲ *A*. ▲ *b*. ▲ *C*. ▲ *F* ▲ *P* ▲ *P*. ▲ *A* ▲ или

▼ *P*. ▲ *P* ▼ *F* ▼ *C*. ▼ *b*. ▼ *A*. ▼ *o* ▼ *C* ▼ *b* ▼ *A* ▼

Аналогичным образом изменяется отображение параметров настройки.

3) Нажатием кнопки *F*, осуществляется переход в режим программирования уставок и разряд индикатора «РЕЖИМ» начинает мигать.

4) Для просмотра текущих (ранее установленных) значений, необходимо нажать кнопки ▲ или ▼.

5) После того как уставка, которая требует изменения, выбрана, необходимо нажать кнопку *F*. Начинает мигать старший разряд индикатора «ЗНАЧЕНИЕ», указывая, что значение можно изменять.

6) Изменение значения производится с помощью кнопок ▲ или ▼ (больше/меньше).

7) После того, как старший разряд изменен или не изменен, необходимо нажать кнопку *F* для перехода к следующему разряду индикатора «ЗНАЧЕНИЕ» и осуществления процедуры по пункту 6 и т. д.

8) Когда все значение изменено или не изменено, необходимо нажать кнопку *F* для записи уставки в энергонезависимую память реле.

9) Если значение уставки истинно (т. е. соответствует допустимым параметрам реле), на индикаторе «ЗНАЧЕНИЕ» появляется надпись *ПРГ*, обозначающая, что значение уставки записано в энергонезависимую память.

10) В противном случае, когда измененное значение уставки не соответствует допустимым параметрам реле, на индикаторе «ЗНАЧЕНИЕ» появляется надпись *Err*, обозначающая, что значение уставки ложно и запись в память не производилась.

11) Для того, чтобы отключить/включить функции параметров 2, 3, 7, 9, *o*, *A*, *L*, необходимо войти в режим программирования, с помощью кнопок ▲ или ▼ (больше/меньше) выбрать необходимый параметр и посмотреть надпись на индикаторе «ЗНАЧЕНИЕ». Наличие значений уставки означает, что защита включена. Для отключения защиты необходимо нажать кнопку *F*, для входа в режим редактирования уставки, затем нажать и удерживать в течение 3 с кнопку программирования *F*, пока на индикаторе не появится надпись OFF. Это означает, что данная защита отключена. Для включения защиты необходимо нажать и удерживать кнопку программирования *F* в течение 3 с, пока вместо надписи OFF появится значение уставки, которое было установлено до отключения функции.

12) Для того, чтобы отредактировать функцию контроля чередования фаз, необходимо войти в режим программирования, с помощью кнопок ▲ или ▼ (больше/меньше) выбрать параметр *O* и посмотреть надпись на индикаторе «ЗНАЧЕНИЕ». Надпись *On* означает, что защита включена, OFF – что отключена. Для ее отключения необходимо нажать кнопку ▲ или ▼ до появления надписи OFF и кнопку *F* для записи в энергонезависимую память. Это означает, что защита отключена. Аналогично производится включение защиты, если она была отключена.

13) Определение типа подключения токовых цепей к реле определяется параметром *U*. Данный параметр может принимать два значения:  $2F / 2Fo$ . В таблице 7 приведено соответствие данного параметра типу подключения, а также дана информация об отображении измеряемых параметров в режиме индикации. В режиме  $2Fo$  есть возможность отключить срабатывание защиты по  $3Io$  с сохранением измерения и индикации по этому параметру. Для этого в пункте режима программирования *o* тока нулевой последовательности  $3Io$  необходимо нажать и удерживать кнопку

программирования **F** в течение 3 с, пока на индикаторе не появится надпись OFF. Это означает, что данная защита отключена с сохранением измерения и индикации. Для включения функции необходимо произвести обратные действия.

14) Для того, чтобы обнулить счетчик моторесурса, необходимо, находясь в режиме **P**, при появлении **III**, ввести код обнуления – **000**. После этого счетчик моторесурса будет обнулен, и при просмотре **P** (отображение значения счетчика моторесурса), на индикаторе «**ЗНАЧЕНИЕ**» будут отображаться нули – **000**.

**Таблица 7** – Соответствие параметра **U** типу подключения

Параметр <b>U</b>	Тип подключения токовых цепей	Уставки тока, коэффициента трансформации и времени по <b>3Io</b> / Индикация <b>3Io</b>	Уставки тока и времени по ( <b>I&lt;</b> , <b>I≠</b> )
<b>2F</b>	2 фазы (А,С)	OFF /не отображается	отображается/ измеряется
<b>2Fo</b>	2 фазы (А,С) и <b>3Io</b>	отображается/ измеряется	отображается/ измеряется

15) В реле имеется пункт программирования пароля – **II**, (состоящий из трех цифр). Пароль следует применять в случае необходимости защиты от несанкционированного доступа к изменению уставок. При этом просмотр уставок, параметров сети и токов электродвигателя доступен.

В реле введен технологический пароль **000** или **OFF**. При таком пароле устройство не имеет ограничения по просмотру параметров и вводу новых уставок.

Пароль при этом не запрашивается. Пользователям, которым не требуется защита от несанкционированного доступа к изменению уставок, настоятельно рекомендуем не входить в данный пункт программирования и не устанавливать какой-либо другой пароль, так как при последующей смене уставок устройство потребует ввести пароль, который был введен последним. Процедура изменения пароля аналогична вкл/откл, изменению уставок (по 4.3.4, 3-11).

При вводе своего нового пароля, потребителю необходимо обеспечить его сохранность и конфиденциальность для последующего изменения уставок.

## 5 РАЗМЕЩЕНИЕ И МОНТАЖ

Конструкция реле обеспечивает установку выступающим монтажом с передним и задним присоединением проводов. Установочные размеры при креплении реле со стороны лицевой панели приведены на рисунке 1.

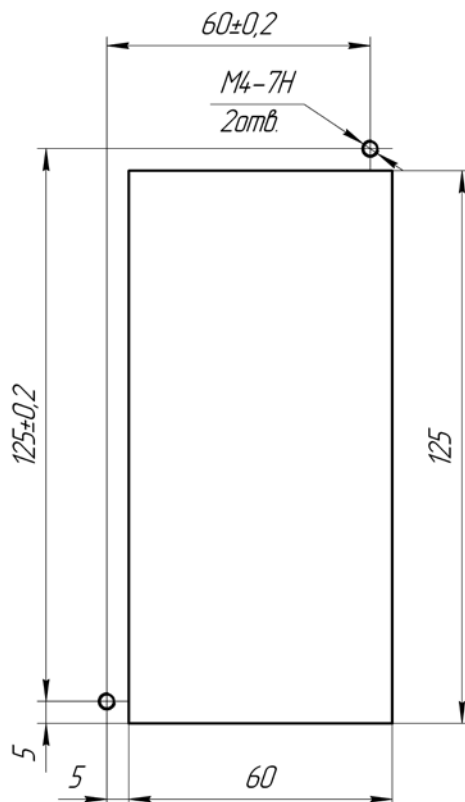
При заднем присоединении проводов реле устанавливается на панель с отверстием, вырезанным согласно рисунку 6, и крепится винтами М4. Для заднего присоединения проводов необходимо снять крышки с клемм и переставить винты с шайбами на противоположную сторону клеммной колодки. После перестановки винтов с одной стороны клеммной колодки на другую, установить крышки. Для снятия крышки ее необходимо прижать напротив четвертой и девятой клемм и сдвинуть вправо.

Место установки реле должно быть защищено от попадания воды, масла, эмульсии и непосредственного воздействия солнечной радиации.

Перед вводом реле в эксплуатацию, необходимо:

- 1) подключить клемму заземления  $\perp$  к контуру заземления;
- 2) произвести монтаж реле, согласно монтажной схеме, соответствующей условиям эксплуатации;
- 3) произвести настройку реле в соответствии с разделом 4.3 данного руководства.

Контактные зажимы клеммной колодки предусматривают присоединение двух проводов сечением 1,5 мм<sup>2</sup> или одного провода сечением 2,5 мм<sup>2</sup>, а разъема – сечением не более 1 мм<sup>2</sup>.



**Рисунок 6** – Разметка панели для заднего присоединения проводов РДЦ-01-057-4,5

## 6 ТРЕБОВАНИЯ БЕЗОПАСНОСТИ

Конструкция реле обеспечивает безопасность обслуживания в соответствии с ГОСТ 12.2.006-75 и является пожаробезопасной. По способу защиты от поражения электрическим током реле соответствуют классу 0 по ГОСТ 12.2.007-75.

Эксплуатация и обслуживание реле разрешается лицам, прошедшим специальную подготовку и ознакомившимся с настоящим руководством по эксплуатации.

Степень защиты оболочкой реле – IP 40 ГОСТ14255-69, степень защиты контактных выводов – IP 10 ГОСТ14255-69.

Монтаж и обслуживание реле должны производиться в обесточенном состоянии. Запрещается производить монтаж и обслуживание электрических машин и механизмов, подключенных к реле, при включенном питании реле РДЦ-01.

Запрещается снимать оболочку с реле, находящихся в работе.

## 7 ТЕХНИЧЕСКОЕ ОБСЛУЖИВАНИЕ

7.1 Техническое обслуживание реле включает:

- проверку при первом включении;
- периодические проверки технического состояния.

7.2 Проверку при первом включении производят в соответствии с разделом 3.5 данного руководства по эксплуатации.

7.3 Периодические проверки технического состояния проводят через 3-6 лет. Первую периодическую проверку рекомендуется проводить через год после ввода в эксплуатацию. В объём периодической проверки включают внешний осмотр, проверку механического крепления элементов, затяжку винтовых клеммных соединений. Объём электрических испытаний выполняют в соответствии с руководством по эксплуатации.

7.4 Обслуживание внешних токовых трансформаторов выполнять в соответствии с прилагаемой к ним технической документацией.

## 8 ХРАНЕНИЕ И ТРАНСПОРТИРОВАНИЕ

Реле в упаковке предприятия-изготовителя должны храниться в отапливаемых и вентилируемых хранилищах при температуре от 5 до 40 °С и относительной влажности не более 80 % при температуре 25 °С при отсутствии в воздухе агрессивных примесей.

Условия хранения реле в упаковке изготовителя должны соответствовать условиям хранения 1(Л) по ГОСТ 15150-69. Допустимый срок сохранности в упаковке - 2 года. Условия хранения реле, вмонтированных в аппаратуру, не должны отличаться от условий эксплуатации.

Условия транспортирования реле в упаковке предприятия-изготовителя:

– в части воздействия механических факторов – категория С по ГОСТ 23216-78;

– в части воздействия климатических факторов внешней среды – категория С по ГОСТ 15150-69, при этом температура окружающей среды при транспортировке в пределах от минус 40 до плюс 55 °С.

При этом упакованные реле должны быть защищены от непосредственного воздействия солнечной радиации и атмосферных осадков.

Реле, предназначенные для прямого экспорта, в специальной упаковке можно транспортировать морским транспортом без ограничения расстояния с соблюдением указанной выше защиты от воздействия климатических факторов.

При транспортировании реле в условиях, отличающихся от условий эксплуатации, они должны быть сняты и упакованы в упаковку предприятия-изготовителя и защищены от воздействия климатических факторов.

## 9 КОМПЛЕКТНОСТЬ

В комплект поставки входит:

реле защиты двигателя .....	1 шт;
руководство по эксплуатации .....	1 экз.
этикетка.....	1 экз.

## 10 СВЕДЕНИЯ ОБ УТИЛИЗАЦИИ

После отказа реле (не подлежащего ремонту), а также окончания срока службы, его утилизируют.

Основным методом утилизации является разборка реле. При разборке целесообразно разделять материалы на группы. Из состава реле подлежат утилизации черные и цветные металлы, пластмассы. Черные металлы при утилизации необходимо разделять на сталь конструкционную и электротехническую, а цветные металлы – на медь и сплавы на медной основе.

Утилизация должна проводиться в соответствии с требованиями региональных законодательств.

## 11 ГАРАНТИИ ИЗГОТОВИТЕЛЯ

Изготовитель гарантирует соответствие реле требованиям технических условий при соблюдении потребителем условий транспортирования, хранения и эксплуатации реле, указанных в настоящем руководстве по эксплуатации.

Гарантийный срок эксплуатации 2,5 года в пределах гарантийного срока хранения со дня ввода реле в эксплуатацию.

Гарантийный срок хранения 3,5 года от даты изготовления реле.

**ПРИЛОЖЕНИЕ А**

Запись обозначения реле при заказе и в документации другого изделия

В заказе на реле должно быть указано:

- наименование и тип реле;
- климатическое исполнение и категория размещения.

Пример записи обозначения реле РДЦ-01-057 при заказе и в документации другого изделия:

«Реле защиты двигателя РДЦ-01-057-4 УЗ»  
или  
«Реле защиты двигателя РДЦ-01-057-5 УЗ».