

**ПРЕДОХРАНИТЕЛИ ПЛАВКИЕ
СЕРИИ ПКЭ И ПКЭН**

Техническое описание и инструкция по эксплуатации

УИЦГ. 674351.005 ТО

1. Введение

1.1 Данное техническое описание и инструкция по эксплуатации (ТО) является руководством по монтажу, эксплуатации, транспортированию и хранению плавких предохранителей серии ПКЭ и ПКЭН (далее именуемых "предохранители") производства ООО "Кварц" по ТУ У 3.49-19274160-017-95 и ДСТУ EN 60282-1:2016.

1.2 Структура условных обозначений предохранителей приведена в приложении №1.

2. Назначение

2.1 Предохранители серии ПКЭ предназначены для защиты электрических цепей экскаваторов и других передвижных установок. Предохранители предназначены для установки в трехфазных сетях переменного тока частоты 50 и 60 Гц с номинальным напряжением 6, 10 и 35 кВ: плавкие предохранители ПКЭ — для защиты силовых трансформаторов, предохранители ПКЭН — для защиты измерительных цепей трансформаторов напряжения в распределительных устройствах экскаваторов и передвижных электростанций. Предохранители ПКЭН 016-10 У2 и ПКЭН 016-12 Т2 могут также применяться для защиты измерительных трансформаторов напряжения на 6 и 7,2 кВ. Предохранители серии ПКЭ выпускаются как с указателем срабатывания, так и без него.

2.2 Предохранители относятся к классу 2 по ДСТУ EN 60282-1:2016 и обеспечивают отключение токов в нормированном диапазоне. При необходимости предохранители применяются вместе с другими устройствами, способными отключать токи, меньшие нормированного минимального тока отключения предохранителя.

2.3 Климатическое исполнение и категория размещения предохранителей — У2, ХЛ2 и Т2 по ГОСТ 15150-69.

2.4 Предохранители должны эксплуатироваться в электроустановках при следующих условиях:

– рабочая температура окружающего воздуха в зависимости от климатического исполнения:

- категория У2 от -45 до +45 °С;
- категория ХЛ2 от -60 до +40 °С;
- категория Т2 от -10 до +50 °С;
- высота над уровнем моря — не более 1000 м.;
- рабочее положение в пространстве — вертикальное, допускается отклонение от вертикали на 15°;

Окружающая среда — невзрывоопасная, не содержащая токопроводящей пыли, агрессивных газов и паров в концентрации, разрушающей металлы и изоляцию;

2.5 Предохранители по условиям эксплуатации являются вибростойкими и допускают механические воздействия единичных ударов с ускорением 3g и продолжительностью импульса не более 20 мс, и вибрацию в диапазоне частот от 0,5 до 100 Гц с амплитудой ускорения 1g.

3. Технические данные

3.1 Основные технические данные предохранителей приведены в таблице. При этом для предохранителей с двумя патронами указано эквивалентное значение сопротивления с учетом параллельного соединения патронов.

3.2 Габаритные, установочные, присоединительные размеры и вес предохранителей приведены в приложении 2.

3.3 Предохранители отключают без повреждения токи от нормированного минимального тока отключения до номинального тока отключения.

3.4 Амплитудное значение напряжения, возникающего между выводами предохранителей при отключении токов, не превышает следующих значений:

- для предохранителей на 6 кВ — не более 15 кВ;
- для предохранителей на 10 кВ — не более 25 кВ;
- для предохранителей на 35 кВ — не более 85 кВ.

3.5 Электрическая прочность изоляции плавких предохранителей соответствует требованиям ГОСТ 1516.1.

3.6 Предохранители ПКЭН допускают длительное протекание тока нагрузки до 0,5 А.

3.7 Патроны предохранителей защищены от проникновения влаги.

3.8 По характеристикам предохранителя являются токоограничивающими.

Таблица основных параметров

Тип предохранителя	Номинальное напряжение, кВ	Максимальное рабочее напряжение, кВ	Номинальный ток, А	Номинальный ток отключения, кА	Минимальный ток отключения, А	Мощность потерь, Вт		
1	2	3	4	5	6	7		
ПКЭ 116-6-5-40 У2 ПКЭ 016-6-5-40 У2	6	7,2	5	40	15	8		
ПКЭ 116-6-8-40 У2 ПКЭ 016-6-8-40 У2			8	40	24	13		
ПКЭ 116-6-10-40 У2 ПКЭ 016-6-10-40 У2			10	40	30	14		
ПКЭ 116-6-16-40 У2 ПКЭ 016-6-16-40 У2			16	40	160	30		
ПКЭ 116-6-20-40 У2 ПКЭ 016-6-20-40 У2			20	40	200	35		
ПКЭ 116-6-31,5-20 У2 ПКЭ 016-6-31,5-20 У2			31,5	20	315	58		
ПКЭ 116-10-5-12,5 У2 ПКЭ 016-10-5-12,5 У2			10	12	5	12,5	15	14
ПКЭ 116-10-8-12,5 У2 ПКЭ 016-10-8-12,5 У2					8	12,5	24	22
ПКЭ 116-10-10-12,5 У2 ПКЭ 016-10-10-12,5 У2	10	12,5			30	23		
ПКЭ 116-10-16-31,5 У2 ПКЭ 016-10-16-31,5 У2	16	31,5			160	40		
ПКЭ 116-10-20-31,5 У2 ПКЭ 016-10-20-31,5 У2	20	31,5			200	45		
ПКЭ 116-10-31,5-31,5 У2 ПКЭ 016-10-31,5-31,5 У2	31,5	31,5			315	75		
ПКЭ 117-6-31,5-31,5 У2 ПКЭ 017-6-31,5-31,5 У2	6	7,2			31,5	31,5	315	40
ПКЭ 117-6-40-31,5 У2 ПКЭ 017-6-40-31,5 У2			40	31,5	400	55		
ПКЭ 117-6-50-31,5 У2 ПКЭ 017-6-50-31,5 У2			50	31,5	500	70		
ПКЭ 117-6-63-31,5 У2 ПКЭ 017-6-63-31,5 У2			63	31,5	630	90		
ПКЭ 117-6-80-20 У2 ПКЭ 017-6-80-20 У2			80	20	800	120		
ПКЭ 117-10-31,5-31,5 У2 ПКЭ 017-10-31,5-31,5 У2			10	12	31,5	31,5	315	50
ПКЭ 117-10-40-31,5 У2 ПКЭ 017-10-40-31,5 У2	40	400			67			
ПКЭ 117-10-50-31,5 У2 ПКЭ 017-10-50-31,5 У2	50	500			90			

1	2	3	4	5	6	7
ПКЭ 117-10-63-31,5 У2 ПКЭ 017-10-63-31,5 У2	10	12	63	31,5	630	120
ПКЭ 118-6-80-31,5 У2 ПКЭ 018-6-80-31,5 У2	6	7,2	80	31,5	800	110
ПКЭ 118-6-100-31,5 У2 ПКЭ 018-6-100-31,5 У2			100		1000	135
ПКЭ 118-6-125-31,5 У2 ПКЭ 018-6-125-31,5 У2			125		1250	180
ПКЭ 118-6-160-20 У2 ПКЭ 018-6-160-20 У2			160	20	1600	240
ПКЭ 118-10-80-31,5 У2 ПКЭ 018-10-80-31,5 У2	10	12	80	31,5	800	145
ПКЭ 118-10-100-31,5 У2 ПКЭ 018-10-100-31,5 У2			100	31,5	1000	180
ПКЭ 116-6-5-20 ХЛ2 ПКЭ 016-6-5-20 ХЛ2	6	7,2	5	20	15	8
ПКЭ 116-6-8-20 ХЛ2 ПКЭ 016-6-8-20 ХЛ2			8	20	24	13
ПКЭ 116-6-10-20 ХЛ2 ПКЭ 016-6-10-20 ХЛ2			10	20	30	14
ПКЭ 116-6-16-40 ХЛ2 ПКЭ 016-6-16-40 ХЛ2			16	40	160	30
ПКЭ 116-6-20-40 ХЛ2 ПКЭ 016-6-20-40 ХЛ2			20	40	200	35
ПКЭ 116-6-31,5-20 ХЛ2 ПКЭ 016-6-31,5-20 ХЛ2			31,5	20	315	58
ПКЭ 116-10-5-12,5 ХЛ2 ПКЭ 016-10-5-12,5 ХЛ2	10	12	5	12,5	15	14
ПКЭ 116-10-8-12,5 ХЛ2 ПКЭ 016-10-8-12,5 ХЛ2			8	12,5	24	22
ПКЭ 116-10-10-12,5 ХЛ2 ПКЭ 016-10-10-12,5 ХЛ2			10	12,5	30	23
ПКЭ 116-10-16-31,5 ХЛ2 ПКЭ 016-10-16-31,5 ХЛ2			16	31,5	160	40
ПКЭ 116-10-20-31,5 ХЛ2 ПКЭ 016-10-20-31,5 ХЛ2			20	31,5	200	45
ПКЭ 116-10-31,5-31,5 ХЛ2 ПКЭ 016-10-31,5-31,5 ХЛ2			31,5	31,5	315	75
ПКЭ 116-35-3,2-8 ХЛ2 ПКЭ 016-35-3,2-8 ХЛ2	35	40,5	3,2	8	20	30
ПКЭ 116-35-3,2-16 ХЛ2 ПКЭ 016-35-3,2-16 ХЛ2			3,2	16	20	30
ПКЭ 117-6-40-31,5 ХЛ2 ПКЭ 017-6-40-31,5 ХЛ2	6	7,2	40	31,5	400	55
ПКЭ 117-6-50-31,5 ХЛ2 ПКЭ 017-6-50-31,5 ХЛ2			50	31,5	500	70
ПКЭ 117-10-31,5-31,5 ХЛ2 ПКЭ 017-10-31,5-31,5 ХЛ2	10	12	31,5	31,5	315	50
ПКЭ 117-10-40-31,5 ХЛ2 ПКЭ 017-10-40-31,5 ХЛ2			40	31,5	400	67
ПКЭ 116-35-5-8 ХЛ2 ПКЭ 016-35-5-8 ХЛ2	35	40,5	5	8	30	38

1	2	3	4	5	6	7
ПКЭ 116-35-8-8 ХЛ2 ПКЭ 016-35-8-8 ХЛ2	35	40,5	8	8	48	57
ПКЭ 118-6-80-31,5 ХЛ2 ПКЭ 018-6-80-31,5 ХЛ2	6	7,2	80	31,5	800	110
ПКЭ 118-6-100-31,5 ХЛ2 ПКЭ 018-6-100-31,5 ХЛ2			100	31,5	1000	135
ПКЭ 118-10-80-31,5 ХЛ2 ПКЭ 018-10-80-31,5 ХЛ2	10	12	80	31,5	800	145
ПКЭ 116-7,2-5-40 Т2 ПКЭ 016-7,2-5-40 Т2	6	7,2	5	40	15	8
ПКЭ 116-7,2-8-40 Т2 ПКЭ 016-7,2-8-40 Т2			8	40	24	13
ПКЭ 116-7,2-10-40 Т2 ПКЭ 016-7,2-10-40 Т2			10	40	30	14
ПКЭ 116-7,2-16-40 Т2 ПКЭ 016-7,2-16-40 Т2			16	40	160	30
ПКЭ 116-7,2-20-40 Т2 ПКЭ 016-7,2-20-40 Т2			20	40	200	35
ПКЭ 116-7,2-31,5-20 Т2 ПКЭ 016-7,2-31,5-20 Т2			31,5	20	315	58
ПКЭ 116-12-5-12,5 Т2 ПКЭ 016-12-5-12,5 Т2	10	12	5	12,5	15	14
ПКЭ 116-12-8-12,5 Т2 ПКЭ 016-12-8-12,5 Т2			8	12,5	24	22
ПКЭ 116-12-10-12,5 Т2 ПКЭ 016-12-10-12,5 Т2			10	12,5	30	23
ПКЭ 116-12-16-31,5 Т2 ПКЭ 016-12-16-31,5 Т2			16	31,5	160	40
ПКЭ 116-12-20-31,5 Т2 ПКЭ 016-12-20-31,5 Т2			20	31,5	200	45
ПКЭ 116-12-31,5-31,5 Т2 ПКЭ 016-12-31,5-31,5 Т2			31,5	31,5	315	75
ПКЭ 117-7,2-31,5-31,5 Т2 ПКЭ 017-7,2-31,5-31,5 Т2	6	7,2	31,5	31,5	315	40
ПКЭ 117-7,2-40-31,5 Т2 ПКЭ 017-7,2-40-31,5 Т2			40	31,5	400	55
ПКЭ 117-7,2-50-31,5 Т2 ПКЭ 017-7,2-50-31,5 Т2			50	31,5	500	70
ПКЭ 117-12-31,5-31,5 Т2 ПКЭ 017-12-31,5-31,5 Т2	10	12	31,5	31,5	315	50
ПКЭ 117-12-40-31,5 Т2 ПКЭ 017-12-40-31,5 Т2			40	31,5	400	67
ПКЭ 118-7,2-80-31,5 Т2 ПКЭ 018-7,2-80-31,5 Т2	6	7,2	80	31,5	800	110
ПКЭ 118-7,2-100-31,5 Т2 ПКЭ 018-7,2-100-31,5 Т2			100	31,5	1000	135
ПКЭ 118-12-80-31,5 Т2 ПКЭ 018-12-80-31,5 Т2	10	12	80	31,5	800	145
ПКЭН 016-10 У2	10	12	Не нормируется			
ПКЭН 016-10 ХЛ2						
ПКЭН 016-35 ХЛ2						
ПКЭН 016-12 Т2						

4. Комплект поставки

4.1 Предохранители состоят из заменяемого плавкого элемента, опорных изоляторов и контактов, которые поставляются, в виде отдельных составных частей. Обозначения и перечень составных частей предохранителей приведены в приложении 3. Плавкий элемент предохранителей ПКЭ 116, ПКЭ 016, ПКЭ 117, ПКЭ 017 и ПКЭН 016 состоит из одного патрона. Плавкий элемент предохранителей ПКЭ 118 и ПКЭ 018 состоит из двух отдельных патронов, каждый из которых рассчитан на 0,5 номинального тока предохранителя, у предохранителей ПКЭ 118 — один патрон снабжен устройством сигнализации срабатывания, маркируется ПЭ 117, второй — без устройства сигнализации о срабатывании, маркируется ПЭ 017.

4.2 В полный комплект поставки плавких предохранителей входит:

- заменяемый плавкий элемент (один или два патрона);
- два опорных изолятора;
- два контакта;
- комплект крепежных деталей согласно конструкторской документации;
- паспорт на партию однотипных предохранителей, поставляемых в один адрес;
- техническое описание и инструкция по эксплуатации на партию предохранителей, поставляемых в один адрес по согласованию с изготовителем.

Примечание: по желанию потребителя могут поставляться в любой комплектности.

5. Устройство и работа

Плавкий предохранитель состоит из заменяемого плавкого элемента (патрона), контактов и опорных изоляторов, которые соединяются механически и электрически на месте установки согласно габаритно-установочному чертежу. Патрон устанавливается в контактах и закрепляется специальной защелкой.

Патрон неразборный, содержит фарфоровый корпус с металлическими колпачками на торцах. Внутри патрона находится, токопроводящий плавкий элемент, соединенный электрически с колпачками, и мелкозернистый наполнитель (кварцевый песок), который обеспечивает интенсивное гашение электрической дуги при отключении тока.

Предохранители с устройством сигнализации о срабатывании имеют на одном торце утопленный подпружиненный боек (индикатор), закрытый тонкой металлической мембраной. При срабатывании боек предохранителя пробивает мембрану и выдвигается из патрона на высоту не менее 8 мм.

6. Хранение и упаковка

6.1 Компоненты предохранителей подвергаются предприятием-изготовителем консервации, которая обеспечивает их сохранность в течение гарантийного срока (два года). Металлические части патронов и опорных изоляторов, непокрытые краской, покрываются защитной пластичной смазкой, колпачки патрона оборачиваются упаковочной бумагой.

Патроны предохранителей и опорные изоляторы укладываются в тару и прокладываются мягким упаковочным материалом (например, стружкой), предохраняющим их от ударов и смещения. Контакты плавких предохранителей и крепежные детали отдельно уложены в полиэтиленовые пакеты или завернуты в упаковочную бумагу.

7. Транспортирование и хранение

7.1 Предохранители в упаковке изготовителя допускается транспортировать любыми видами закрытого транспорта (фургоны, вагоны, трюмы судов и т.д.). Допускается транспортировать плавкие предохранители в контейнерах без дополнительной упаковки при условии принятия мер, исключающих их повреждение (прокладывание стружкой или опилками).

Условия транспортирования и хранения в части влияния климатических факторов внешней окружающей среды — по группе условий хранения 5 (ОЖ 4) согласно ГОСТ 15150 (температура от -50 до +50 °С, влажность не более 98 % при температуре +35 °С).

Условия транспортирования в части влияния механических факторов — по группе С согласно ГОСТ 23216. При загрузке и разгрузке не допускать резких толчков и ударов.

Небольшие партии предохранителей (до 25 шт.) могут отгружаться в тару клиента при условии принятия мер, исключающих возможность их повреждения при транспортировании.

Срок хранения составных частей предохранителей в упаковке и консервации изготовителя - два года от даты отгрузки при соблюдении условий транспортирования и хранения. По истечении этого срока предохранители должны быть осмотрены потребителем и, если необходимо, подвергнуты повторной консервации.

8. Монтаж плавких предохранителей

8.1 Перед монтажом предохранителей необходимо выполнить следующие работы:

- провести расконсервацию составных частей, удалив смазку ветошью, смоченной бензином или растворителем;
- протереть поверхность изоляторов и патронов салфетками, не оставляющими ворса;
- внешним осмотром убедиться в отсутствии трещин и сколов на фарфоровых частях предохранителей и изоляторов;
- проверить соответствие условий эксплуатации параметрам предохранителей, указанным в маркировке патрона (класс напряжения, токи, климатическое исполнение).
- проверить исправность патронов прозвонкой цепи. Величину сопротивления проверяют микроомметром типа Ф 4104-М1 или другим устройством подобного типа в холодном состоянии. Возможна проверка сопротивления методом амперметра-вольтметра класса не ниже 0,2 при токовой нагрузке не более 10% от номинального значения с помощью низковольтного источника тока (5÷10 В).

8.2 Монтаж плавких предохранителей выполняйте в соответствии с проектной документацией и правилами устройства электроустановок (ПУЭ).

8.3 Монтаж плавких предохранителей производить в следующем порядке:

- установить контакты плавких предохранителей на опорных изоляторах;
- установить опорные изоляторы с контактами на элементах конструкции с соблюдением межцентровых расстояний, указанных на габаритно-установочных чертежах предохранителей, расстояния между фазами должны соответствовать требованиям ПУЭ;
- отрегулировать установку опорных изоляторов и контактов так, чтобы продольные оси обоих контактов плавкого предохранителя совпали, затянуть крепежные болты;
- присоединить подводящие шины или провода к контактными выводам предохранителей, при этом внешние проводники не должны передавать существенных усилий на изоляторы;
- установить патроны в контактах, медленно прижимая их до полного охвата патрона контактами, выбирая положение индикатора срабатывания (вверх или вниз) из условия его наилучшего обзора при внешнем осмотре, закрыть защелку;
- проверить надежность закрепления патронов в контактах, при закрытой защелке патроны не должны проворачиваться; при необходимости отрегулировать контакты поджатием или разведением их концов.

При монтаже плавких предохранителей используются крепежные детали, входящие в комплект поставки.

8.4 Сечение внешних медных проводников, подключаемых к контактам предохранителей, должно быть не менее:

- при номинальном токе до 20 А – 20÷30 мм²;
- при номинальном токе от 31,5 до 63 А – 40÷60 мм²;
- при номинальном токе от 80 до 200 А – 120÷160 мм².

9. Меры безопасности

9.1 Монтаж плавких предохранителей выполнять с соблюдением правил устройства электроустановок (ПУЭ).

9.2 Оперативное обслуживание плавких предохранителей, в процессе эксплуатации производить согласно правилам безопасной эксплуатации электроустановок потребителей.

9.3 Замена патронов должна производиться при отключенном и заземленном оборудовании.

10. Указания по эксплуатации

10.1 После выполнения монтажных работ перед включением плавких предохранителей в эксплуатацию, необходимо проверить сопротивление и электрическую прочность изоляции всей электроустановки, включая плавкие предохранители, в объеме и по нормам, предусмотренным правилами устройства электроустановок.

10.2 В процессе эксплуатации плавких предохранителей должны проводиться периодические планово-предупредительные ремонты (ППР) в следующем объеме:

- произвести внешний осмотр с целью выявления механических повреждений или сработавших плавких предохранителей;
- протереть поверхность изоляционных деталей;
- проверить надежность контактных соединений и, если необходимо, подтянуть их;
- проверить целостность электрической цепи предохранителя;
- проверить сопротивление и электрическую прочность изоляции.

Планово-предупредительные ремонты необходимо производить не реже одного раза в год, кроме проверки изоляции, которая должна проводиться в сроки и по нормам, предусмотренным для электроустановки в целом.

10.3 В случае срабатывания плавкого предохранителя в одной или двух фазах трехфазной сети рекомендуется заменить патроны во всех трех фазах, если не имеется твердой уверенности в том, что ток перегрузки не проходил через нерасплавившийся предохранитель.

10.4 Восстановление сгоревших предохранителей рекомендуется выполнять на предприятии-изготовителе, т.к. для этого требуется специальное технологическое оборудование и специальные материалы.

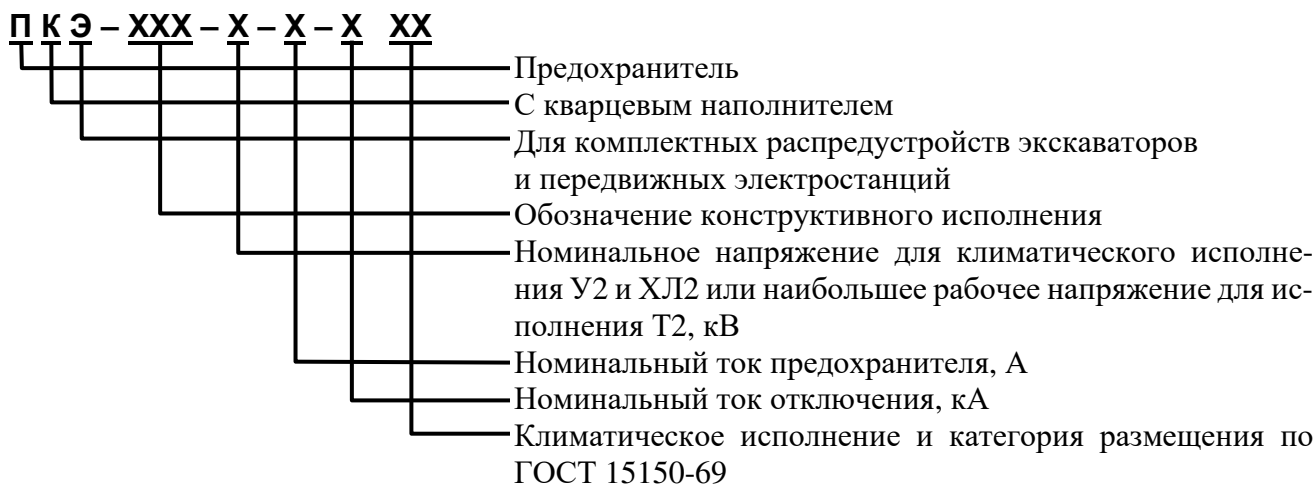
10.5 Предохранители не содержат вредные вещества и материалы. Утилизация предохранителей должна осуществляться в порядке, предусмотренном решениями региональной организации санитарно-эпидемиологического надзора.

11. Гарантии

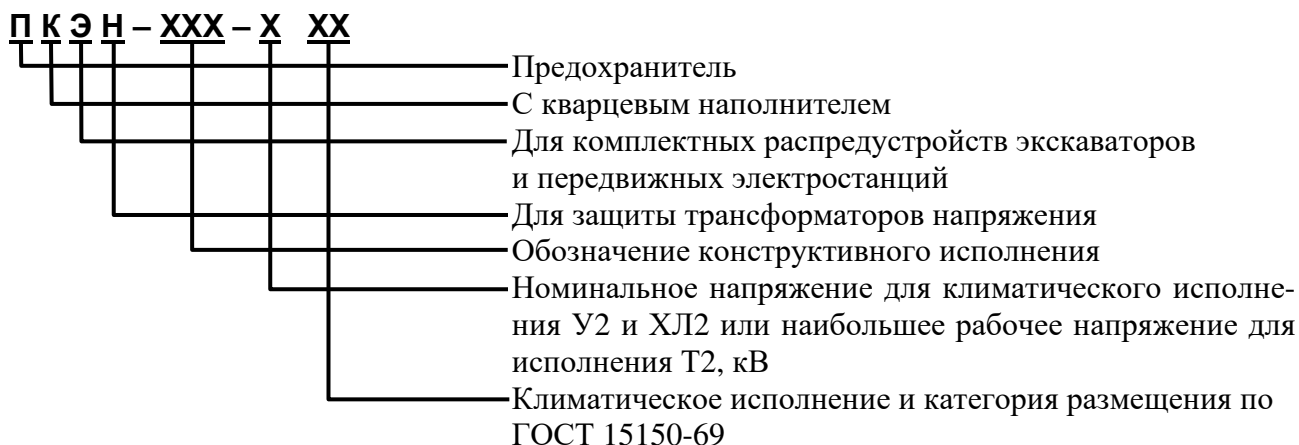
11.1 Изготовитель гарантирует соответствие качества предохранителей требованиям ТУ У 3.49-19274160-017-95 при соблюдении потребителем условий транспортирования, хранения, монтажа и эксплуатации в настоящем руководстве по эксплуатации.

11.2 Гарантийный срок эксплуатации — 24 месяца со дня ввода в эксплуатацию, но не позднее 36 месяцев с даты изготовления. Для предохранителей, поставляемых за границу, гарантийный срок эксплуатации — 12 месяцев со дня ввода в эксплуатацию, но не позднее 24 месяцев с момента проследования через Государственную границу Украины.

Расшифровка условного обозначения предохранителей серии ПКЭ



Расшифровка условного обозначения предохранителей серии ПКЭН



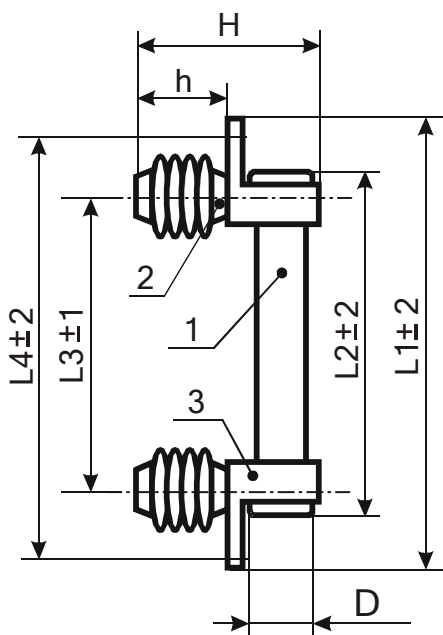
Обозначение конструктивного исполнения предохранителя

Первая цифра:

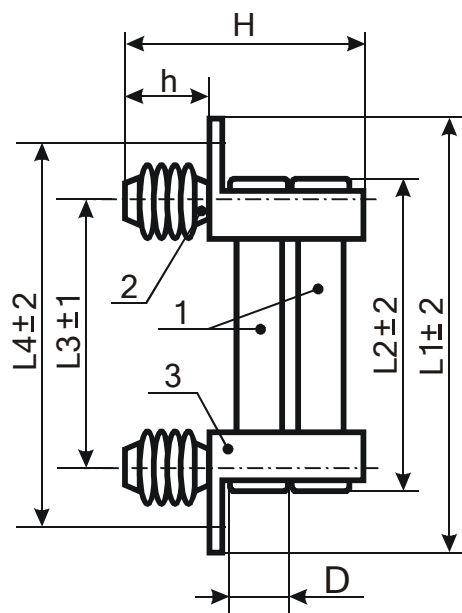
- 0 – без индикатора срабатывания;
- 1 – с индикатором срабатывания;

Вторая и третья цифры:

- 16 – I габарит (один патрон Ø54 мм);
- 17 – II габарит (один патрон Ø70 мм);
- 18 – III габарит (два патрона Ø70 мм);



1 – патрон; 2 – изолятор; 3 – контакт.
Рис. 1.



1 – патрон; 2 – изолятор; 3 – контакт.
Рис. 2.

Тип предохранителя	Размеры, мм							Вес, кг
	L1	L2	L3	L4	H	h	D	
ПКЭ 116-6; 016-6	404	318	267	380	186	100	54	3,8
ПКЭ 117-6; 017-6	454	368	317	430	198	100	70	5,0
ПКЭ 118-6; 018-6	454	368	317	430	270	100	70	7,7
ПКЭ 116-10; 016-10	504	418	367	480	206	120	54	5,1
ПКЭ 117-10; 017-10	554	468	417	530	218	120	70	6,6
ПКЭ 118-10; 018-10	554	468	417	530	290	120	70	9,9
ПКЭ 116-35; 016-35	734	618	562	710	458	372	54	27,8
ПКЭН 016-10	404	318	267	380	206	120	54	4,8
ПКЭН 016-35	734	618	562	710	458	372	54	27,8

Размеры и вес предохранителей приведены на чертежах:

Рис. 1 предохранители ПКЭ 116, ПКЭ 016, ПКЭ 117, ПКЭ 017, ПКЭН 016;

Рис. 2 предохранители ПКЭ 118, ПКЭ 018.

Структура плавких предохранителей

Маркировка (условное обозначение) патронов предохранителей, опорных изоляторов и контактов

Тип предохранителя	Климатическое исполнение	Тип патрона	Маркировка контактов	Маркировка изоляторов
ПКЭ 116-6, ПКЭ 016-6	У2	ПЭ 116-6, ПЭ 016-6	К16-10 У2	ИОР-6-3,75 УХЛ2
ПКЭ 116-10, ПКЭ 016-10	У2	ПЭ 116-10, ПЭ 016-10	К16-10 У2	ИОР-10-3,75 УХЛ2
ПКЭ 116-6, ПКЭ 016-6	ХЛ2	ПЭ 116-6, ПЭ 016-6	К16-10 ХЛ2	ИОР-6-3,75 УХЛ2
ПКЭ 116-10, ПКЭ 016-10	ХЛ2	ПЭ 116-10, ПЭ 016-10	К16-10 ХЛ2	ИОР-10-3,75 УХЛ2
ПКЭ 116-35, ПКЭ 016-35	ХЛ2	ПЭ 116-35, ПЭ 016-35	К16-35 ХЛ2	ИОР-35-3,75 УХЛ2
ПКЭ 116-7,2	Т2	ПЭ 116-7,2	К16-12 Т2	ИОР-6-3,75 Т2
ПКЭ 116-12	Т2	ПЭ 116-12	К16-12 Т2	ИОР-10-3,75 Т2
ПКЭ 117-6, ПКЭ 017-6	У2	ПЭ 117-6, ПЭ 017-6	К17-10 У2	ИОР-6-3,75 УХЛ2
ПКЭ 117-10, ПКЭ 017-10	У2	ПЭ 117-10, ПЭ 017-10	К17-10 У2	ИОР-10-3,75 УХЛ2
ПКЭ 117-6, ПКЭ 017-6	ХЛ2	ПЭ 117-6, ПЭ 017-6	К17-10 ХЛ2	ИОР-6-3,75 УХЛ2
ПКЭ 117-10, ПКЭ 017-10	ХЛ2	ПЭ 117-10, ПЭ 017-10	К17-10 ХЛ2	ИОР-10-3,75 УХЛ2
ПКЭ 117-7,2 ПКЭ 017-7,2	Т2	ПЭ 117-7,2 ПЭ 017-7,2	К17-12 Т2	ИОР-6-3,75 Т2
ПКЭ 117-12 ПКЭ 017-12	Т2	ПЭ 117-12 ПЭ 017-12	К17-12 Т2	ИОР-10-3,75 Т2
ПКЭ 118-6, ПКЭ 018-6	У2	ПЭ 117-6, ПЭ 017-6	К18-10 У2	ИОР-6-3,75 УХЛ2
ПКЭ 118-10, ПКЭ 018-10	У2	ПЭ 117-10, ПЭ 017-10	К18-10 У2	ИОР-10-3,75 УХЛ2
ПКЭ 118-6, ПКЭ 018-6	ХЛ2	ПЭ 117-6, ПЭ 018-6	К18-10 ХЛ2	ИОР-6-3,75 УХЛ2
ПКЭ 118-10, ПКЭ 018-10	ХЛ2	ПЭ 117-10, ПЭ 017-10	К18-10 ХЛ2	ИОР-10-3,75 УХЛ2
ПКЭ 118-7,2, ПКЭ 018-7,2	Т2	ПЭ 117-7,2 ПЭ 017-7,2	К18-7,2 Т2	ИОР-6-3,75 Т2
ПКЭН 016-10	У2	ПН 016-10	К16-10 У2	ИОР-10-3,75 УХЛ2
ПКЭН 016-10	ХЛ2	ПН 016-10	К16-10 ХЛ2	ИОР-10-3,75 УХЛ2
ПКЭН 016-35	ХЛ2	ПН 016-35	К16-35 ХЛ2	ИОР-35-3,75 УХЛ2
ПКЭН 016-35	Т2	ПН 016-35	К16-35 Т2	ИОР-35-3,75 Т2

Тип патрона в таблице приложения 3 указан без номинального тока предохранителя, номинального тока отключения и климатического исполнения, которые приведены в таблице основных параметров.