

Утверждено

5В2.840.403-150 РЭ-ЛУ

## **СИГНАЛИЗАТОР ГАЗА БЫТОВОЙ СГБ-1**

Руководство по эксплуатации

Часть 1

Описание и работа

Использование по назначению

5В2.840.403-150 РЭ

2005

Место года издания

---

## Содержание

Введение .....	3
1 Описание и работа.....	6
1.1 Назначение изделия.....	6
1.2 Основные технические данные .....	6
1.3 Комплектность.....	10
1.4 Устройство и работа.....	11
2 Использование по назначению .....	14
2.1 Меры безопасности .....	14
2.2 Определение необходимого количества сигнализаторов и мест их установки .....	14
2.3 Указания о взаимосвязи сигнализатора с другими изделиями.....	15
2.4 Подготовка изделия к работе .....	17
2.5 Порядок работы .....	19
3 Транспортирование и хранение .....	21
4 Гарантии изготовителя (поставщика).....	22
5 Свидетельство о приемке.....	22
6 Свидетельство о проверке.....	23
Приложение А Общий вид сигнализатора .....	24
Приложение Б Примеры подключения сигнализаторов к внешним устройствам .....	27

**ВНИМАНИЕ!** В результате совершенствования сигнализатора возможны незначительные конструктивные и схемные изменения, не влияющие на технические характеристики и которые могут быть не отражены в эксплуатационной документации.

Настоящее руководство по эксплуатации предназначено для изучения сигнализатора газа бытового СГБ-1 исполнений, указанных в таблице 1, содержит описание устройства, технические характеристики и другие сведения, необходимые для обеспечения правильной эксплуатации (использование, транспортирование, хранение, техническое обслуживание).

Настоящее руководство по эксплуатации состоит из двух частей:

- 5В2.840.403-150 РЭ. Руководство по эксплуатации. Часть 1. Описание и работа. Использование по назначению;
- 5В2.840.403-150 РЭ1. Руководство по эксплуатации. Часть 2. Техническое обслуживание.

Таблица 1

Условное обозначение исполнения	Контролируемые компоненты	Номинальное значение сигнальной объемной доли, %	Функциональные возможности			Наличие встроенного источника резервного питания
			Коммутация внешних электрических цепей	Управление электромагнитного НО и НЗ клапана импульсным управлением	Управление работой с потенциальным управлением	
СГБ-1-1	Природный газ по ГОСТ 5542-87	0,1 (метан)	-	-	-	-
СГБ-1-1А			+	-	+	-
СГБ-1-1Б			+	+	+	-
СГБ-1-1В			-	-	-	+
СГБ-1-1Г	Совокупность природного газа по ГОСТ 5542-87 и окиси углерода	0,1 (метан) 0,01 (окись углерода)	+	-	+	+
СГБ-1-1Е			+	+	+	+
СГБ-1-2			-	-	-	-
СГБ-1-2А			+	-	+	-
СГБ-1-2Б	Углеводородные газы по ДСТУ 4047-2001, ГОСТ 20448-90	0,05 (пропан)	+	+	+	+
СГБ-1-2В			-	-	-	-
СГБ-1-2Г			+	-	+	+
СГБ-1-2Е			+	+	+	+
СГБ-1-3	Окись углерода	0,01 (окись углерода)	-	-	-	-
СГБ-1-3А			+	-	+	-
СГБ-1-3Б			+	+	+	-
СГБ-1-3В			-	-	-	+
СГБ-1-3Г			+	-	+	+
СГБ-1-3Е	+	+	+	+		
СГБ-1-4.01	Окись углерода	0,01 (окись углерода)	-	-	-	-
СГБ-1-4.01А			+	-	+	-
СГБ-1-4.01Б			+	+	+	-
СГБ-1-4.01В			-	-	-	+
СГБ-1-4.01Г			+	-	+	+
СГБ-1-4.01Е			+	+	+	+

Продолжение таблицы 1

Условное обозначение исполнения	Контролируемые компоненты	Номинальное значение сигнальной объемной доли, %	Функциональные возможности			Наличие встроеного источника резервного питания
			Коммутация внешних электрических цепей	Управление электромагнитного НО и НЗ клапана импульсным управлением	Управление работой с потенциальным управлением	
СГБ-1-4.02			-	-	-	-
СГБ-1-4.02А			+	-	+	-
СГБ-1-4.02Б			+	+	+	-
СГБ-1-4.02В		0,005 (окись углерода)	-	-	-	+
СГБ-1-4.02Г			+	-	+	+
СГБ-1-4.02Е			+	+	+	+
СГБ-1-5			-	-	-	-
СГБ-1-5А			+	-	+	-
СГБ-1-5Б			+	+	+	-
СГБ-1-5В		1,0 (метан)	-	-	-	+
СГБ-1-5Г			+	-	+	+
СГБ-1-5Е			+	+	+	+
СГБ-1-6			-	-	-	-
СГБ-1-6А			+	-	+	-
СГБ-1-6Б			+	+	+	-
СГБ-1-6В			-	-	-	+
СГБ-1-6Г		0,46 (пропан)	+	-	+	+
СГБ-1-6Е			+	+	+	+
	Контролируемые компоненты					
	Окись углерода	0,005 (окись углерода)				
	Природный газ по ГОСТ 5542-87	1,0 (метан)				
	Углеводородные сжиженные топливные газы по ДСТУ 4047-2001, ГОСТ 20448-90	0,46 (пропан)				

## 1 Описание и работа

### 1.1 Назначение изделия

#### 1.1.1 Сигнализатор газа бытовой СГБ-1 (далее по тексту - сигнализатор)

предназначен для автоматического непрерывного контроля объемной доли горючих газов (природного газа ГОСТ 5542-87, углеводородных сжиженных топливных газов ДСТУ 4047-2001, ГОСТ 20448-90 и окиси углерода) и выдачи сигнализации о превышении установленных уровней содержания контролируемых компонентов в воздухе коммунально-бытовых, бытовых помещений, топочных и котельных малой мощности, не имеющих взрывоопасных зон по ПУЭ.

Сигнализатор контроля окиси углерода может быть применен в качестве пожарного газового извещателя для обнаружения пожаров на ранних стадиях их возникновения.

Сигнализатор имеет климатическое исполнение УХЛ 4.2\*\* по ГОСТ 15150-69 и может эксплуатироваться в следующих условиях:

- температура окружающего воздуха от 1 до 40 °С;
- относительная влажность воздуха до 98 % при температуре 25 °С;
- атмосферное давление от 84,0 до 106,7 кПа (от 630 до 800 мм рт.ст.);
- отсутствие в воздухе выделений фтора, хлора, серы, фосфора, сурьмы, мышьяка, тетраэтилсвинца и их соединений, а также взвешенных твердых частиц (пыли) свыше предельно допустимых норм, установленных для атмосферного воздуха населенных мест.

### 1.2 Основные технические данные

1.2.1 Пределы допускаемой основной абсолютной погрешности при срабатывании сигнализации, пределы допускаемой абсолютной погрешности при срабатывании сигнализации в реальных условиях эксплуатации и время срабатывания сигнализатора приведены в таблице 2.

1.2.2 Время прогрева сигнализатора - не более 5 мин.

Таблица 2

Наименование характеристики	Значение характеристики для сигнализатора						
	СГБ-1-1, СГБ-1-1А, СГБ-1-1Б, СГБ-1-1В, СГБ-1-1Г, СГБ-1-1Е	СГБ-1-2, СГБ-1-2А, СГБ-1-2Б, СГБ-1-2В, СГБ-1-2Г, СГБ-1-2Е	СГБ-1-3, СГБ-1-3А, СГБ-1-3Б, СГБ-1-3В, СГБ-1-3Г, СГБ-1-3Е	СГБ-1-4.01, СГБ-1-4.01А, СГБ-1-4.01Б, СГБ-1-4.01В, СГБ-1-4.01Г, СГБ-1-4.01Е	СГБ-1-4.02, СГБ-1-4.02А, СГБ-1-4.02Б, СГБ-1-4.02В, СГБ-1-4.02Г, СГБ-1-4.02Е	СГБ-1-5, СГБ-1-5А, СГБ-1-5Б, СГБ-1-5В, СГБ-1-5Г, СГБ-1-5Е	СГБ-1-6, СГБ-1-6А, СГБ-1-6Б, СГБ-1-6В, СГБ-1-6Г, СГБ-1-6Е
Поверочный компонент	Метан	Метан	Пропан	Оксид углерода	Оксид углерода	Метан	Пропан
Пределы допускаемой основной абсолютной погрешности при срабатывании сигнализации, %	± 0,035	± 0,035 (по метану), ± 0,0035 (по окиси углерода)	± 0,0175	± 0,0035	± 0,00175	± 0,35	± 0,161
Время срабатывания сигнализатора, с, не более	10	60	10	60	60	10	10
Пределы допускаемой абсолютной погрешности при срабатывании в реальных условиях эксплуатации, %	± 0,05	± 0,05	± 0,025	± 0,005	± 0,0025	± 0,5	± 0,23

Примечание - Метрологические характеристики сигнализаторов, кроме указанных особо, нормированы применительно к поверочному компоненту.

1.2.3 Уровень звукового давления по оси звукоизлучателя на расстоянии 1 м - не менее 60 дБ.

1.2.4 Время работы сигнализатора без контроля и регулировки - не менее 1 года.

1.2.5 Сигнализатор является вибропрочным к воздействию синусоидальной вибрации в диапазоне от 5 до 25 Гц с амплитудой смещения до 0,1 мм.

1.2.6 Сигнализатор сохраняет работоспособность после воздействия в течение 10 мин трехкратной перегрузки по концентрации.

Время восстановления - не более 10 мин.

1.2.7 Сигнализаторы исполнений СГБ-1-1А, СГБ-1-1Г, СГБ-1-2А, СГБ-1-2Г, СГБ-1-3А, СГБ-1-3Г, СГБ-1-4.01А, СГБ-1-4.01Г, СГБ-1-4.02А, СГБ-1-4.02Г, СГБ-1-5А, СГБ-1-5Г, СГБ-1-6А, СГБ-1-6Г при срабатывании сигнализации о загазованности обеспечивают коммутацию внешних электрических цепей переменного (до 250 В, 2,5 А) и постоянного (до 30 В, 2,5 А) тока. Коммутация осуществляется реле, работающим в потенциальном режиме (выход "ПОРОГ").

Тип контактов реле – замыкающий (НО) и размыкающий (НЗ).

1.2.8 Сигнализаторы исполнений СГБ-1-1Б, СГБ-1-1Е, СГБ-1-2Б, СГБ-1-2Е, СГБ-1-3Б, СГБ-1-3Е, СГБ-1-4.01Б, СГБ-1-4.01Е, СГБ-1-4.02Б, СГБ-1-4.02Е, СГБ-1-5Б, СГБ-1-5Е, СГБ-1-6Б, СГБ-1-6Е при срабатывании сигнализации о загазованности обеспечивают коммутацию внешних электрических цепей переменного (до 250 В, 2,5 А) и постоянного (до 30 В, 2,5 А) тока. Коммутация осуществляется реле, работающими в потенциальном (выход "ПОРОГ") и импульсном (выход "КЛАПАН") режимах.

Реле, работающее в импульсном режиме, осуществляет коммутацию с периодом 30 с, длительностью импульса 0,5 с.

Тип контактов реле – замыкающий (НО) и размыкающий (НЗ).

1.2.9 Сигнализаторы исполнений СГБ-1-1Б, СГБ-1-1Е, СГБ-1-2Б, СГБ-1-2Е, СГБ-1-3Б, СГБ-1-3Е, СГБ-1-4.01Б, СГБ-1-4.01Е, СГБ-1-4.02Б, СГБ-1-4.02Е, СГБ-1-5Б, СГБ-1-5Е, СГБ-1-6Б, СГБ-1-6Е содержат источник постоянного тока номинальным напряжением 24 В (выход "24 В") для управления (через контакты реле, работающего в импульсном режиме) клапаном электромагнитным импульсным



КЭИ-1 ТУ У 00203016.022-2000 (далее по тексту – клапан КЭИ-1) или электромагнитным импульсным клапаном другого типа.

1.2.10 Масса, мощность и ток, потребляемые сигнализатором, приведены в таблице 3.

Таблица 3

Условное обозначение исполнения сигнализаторов	Масса, кг, не более	Мощность, ВА, потребляемая от сети ~ 220 В, 50 Гц, не более		Ток, А, потребляемый от			
				внешнего источника резервного питания, не более		встроенного источника резервного питания, не более	
		в дежурном режиме	в режиме тревоги	в дежурном режиме	в режиме тревоги	в дежурном режиме	в режиме тревоги
СГБ-1-1, СГБ-1-1А, СГБ-1-1Б, СГБ-1-2, СГБ-1-2А, СГБ-1-2Б, СГБ-1-3, СГБ-1-3А, СГБ-1-3Б, СГБ-1-4.01, СГБ-1-4.01А, СГБ-1-4.01Б, СГБ-1-4.02, СГБ-1-4.02А, СГБ-1-4.02Б, СГБ-1-5, СГБ-1-5А, СГБ-1-5Б, СГБ-1-6, СГБ-1-6А, СГБ-1-6Б	0,5	6,0	6,5	0,3	0,5	-	-
СГБ-1-1В, СГБ-1-1Г, СГБ-1-1Е, СГБ-1-2В, СГБ-1-2Г, СГБ-1-2Е, СГБ-1-3В, СГБ-1-3Г, СГБ-1-3Е, СГБ-1-4.01В, СГБ-1-4.01Г, СГБ-1-4.01Е, СГБ-1-4.02В, СГБ-1-4.02Г, СГБ-1-4.02Е, СГБ-1-5В, СГБ-1-5Г, СГБ-1-5Е, СГБ-1-6В, СГБ-1-6Г, СГБ-1-6Е	0,75	6,5	7,0	0,5	0,6	0,2	0,3

1.2.11 Габаритные размеры :

- диаметр - не более 135 мм;
- толщина - не более 50 мм.

1.2.12 Средняя наработка на отказ - не менее 50000 ч.

1.2.13 Полный средний срок службы - не менее 10 лет.

1.2.14 Электрическое питание сигнализатора осуществляется:

а) основное - от сети переменного тока напряжением  $(220^{+22}_{-33})$  В, частотой  $(50 \pm 1)$  Гц;

б) резервное – от внешнего источника постоянного тока напряжением  $(12,0 \pm 1,2)$  В.

Сигнализаторы исполнений СГБ-1-1В, СГБ-1-1Г, СГБ-1-1Е, СГБ-1-2В, СГБ-1-2Г, СГБ-1-2Е, СГБ-1-3В, СГБ-1-3Г, СГБ-1-3Е, СГБ-1-4.01В, СГБ-1-4.01Г, СГБ-1-4.01Е, СГБ-1-4.02В, СГБ-1-4.02Г, СГБ-1-4.02Е, СГБ-1-5В, СГБ-1-5Г, СГБ-1-5Е, СГБ-1-6В, СГБ-1-6Г, СГБ-1-6Е дополнительно содержат встроенный аккумуляторный источник резервного питания напряжением от 1,9 до 2,8 В

Переход с основного на резервное питание осуществляется автоматически.

1.2.15 Время непрерывной работы сигнализатора от встроенного резервного источника питания (при полностью заряженных аккумуляторах) составляет не менее 6 ч в дежурном режиме и не менее 4 ч в режиме выдачи сигнала о загазованности.

### 1.3 Комплектность

1.3.1 Комплект поставки сигнализатора приведен в таблице 4.

Таблица 4

Обозначение изделия	Наименование изделия	Количество, шт.,	Примечание
	<u>Комплект запасных частей и принадлежностей</u>		
АГО.481.303 ТУ	Вставка плавкая ВП1-1 В 0,25 А	1	Для всех исполнений
АГО.481.303 ТУ	Вставка плавкая ВП1-1 В 3,0 А	1	Для исполнений СГБ-1 с буквами "А", "Б", "Г", "Е"
	<u>Монтажный комплект</u>		
ГОСТ 1144-80	Шуруп 1-3x25.016	2	
	<u>Документация</u>		
5В2.840.403-150 РЭ	Руководство по эксплуатации. Часть 1. Описание и работа. Использование по назначению	1	

1.3.2 По отдельному заказу специализированным организациям, выполняющим техническое обслуживание и поверку сигнализаторов, поставляются запасные части, принадлежности и документация, указанные в таблице 5.

Таблица 5

Наименование	Обозначение	Примечание
<u>Изделия</u>		
Датчик	5В5.132.132	Для СГБ-1-1, СГБ-1-1А, СГБ-1-1Б, СГБ-1-1В, СГБ-1-1Г, СГБ-1-1Е
Датчик	5В5.132.132-01	Для СГБ-1-2, СГБ-1-2А, СГБ-1-2Б, СГБ-1-2В, СГБ-1-2Г, СГБ-1-2Е
Датчик	5В5.132.132-02	Для СГБ-1-3, СГБ-1-3А, СГБ-1-3Б, СГБ-1-3В, СГБ-1-3Г, СГБ-1-3Е
Датчик	5В5.132.132-03	Для СГБ-1-4.01, СГБ-1-4.01А, СГБ-1-4.01Б, СГБ-1-4.01В, СГБ-1-4.01Г, СГБ-1-4.01Е
Датчик	5В5.132.132-03	Для СГБ-1-4.02, СГБ-1-4.02А, СГБ-1-4.02Б, СГБ-1-4.02В, СГБ-1-4.02Г, СГБ-1-4.02Е
Датчик	5В5.132.132-04	Для СГБ-1-5, СГБ-1-5А, СГБ-1-5Б, СГБ-1-5В, СГБ-1-5Г, СГБ-1-5Е
Датчик	5В5.132.132-04	Для СГБ-1-6, СГБ-1-6А, СГБ-1-6Б, СГБ-1-6В, СГБ-1-6Г, СГБ-1-6Е
Насадка	5В6.451.605	Для подачи ПГС в датчик сигнализаторов
Пульт	5В5.170.325	Для настройки сигнализаторов
<u>Документация</u>		
Инструкция по поверке	5В2.840.403 ДЛ	
Руководство по эксплуатации. Часть 2. Техническое обслуживание		
Датчик. Этикетка	5В5.132.132 ЭТ	
Насадка. Этикетка	5В6.451.605 ЭТ	

## 1.4 Устройство и работа

### 1.4.1 Устройство сигнализатора

#### 1.4.1.1 Общий вид сигнализатора приведен в приложении А.

Сигнализатор размещен в пластмассовом корпусе цилиндрической формы.

Крышка фиксируется тремя защелками.

В корпусе установлены: печатная плата с электрорадиоэлементами, датчик, единственный индикатор, звонок, клеммники винтовые. В корпусе сигнализатора с встроенным источником резервного питания установлены два аккумулятора.

В крышке имеются решетки, под которыми расположены датчик и звонок.

Шнур питания со штепсельной вилкой предназначен для подключения сигнализатора к сети переменного тока напряжением  $(220 \pm \frac{22}{33})$  В, частотой  $(50 \pm 1)$  Гц.

В корпусе имеются два фигурных паза для установки сигнализатора на вертикальной стене.

## 1.4.2 Работа сигнализатора

1.4.2.1 При включении сигнализатор выдает краткий звуковой сигнал, в течение времени прогрева – прерывистый световой сигнал зеленого цвета.

После истечения времени прогрева сигнализатор автоматически переходит в режим измерения.

В режиме измерения при отсутствии загазованности сигнализатор выдает непрерывный световой сигнал зеленого цвета.

В случае утечки газа при достижении сигнальной концентрации сигнализатор обеспечивает выдачу сигнала о загазованности – прерывистого светового сигнала красного цвета и прерывистого звукового сигнала. Одновременно в сигнализаторах исполнений СГБ-1-1А, СГБ-1-1Б, СГБ-1-1Г, СГБ-1-1Е, СГБ-1-2А, СГБ-1-2Б, СГБ-1-2Г, СГБ-1-2Е, СГБ-1-3А, СГБ-1-3Б, СГБ-1-3Г, СГБ-1-3Е, СГБ-1-4.01А, СГБ-1-4.01Б, СГБ-1-4.01Г, СГБ-1-4.01Е, СГБ-1-4.02А, СГБ-1-4.02Б, СГБ-1-4.02Г, СГБ-1-4.02Е, СГБ-1-5А, СГБ-1-5Б, СГБ-1-5Г, СГБ-1-5Е, СГБ-1-6А, СГБ-1-6Б, СГБ-1-6Г, СГБ-1-6Е происходит срабатывание реле, обеспечивающих коммутацию внешних электрических цепей и управление работой подключенного к сигнализатору клапана.

При возникновении неисправности (обрыв или перегорание чувствительного элемента) устройство формирования сигнала об отказе обеспечивает выдачу непрерывного светового сигнала красного цвета и непрерывного звукового сигнала.

При отключении основного питания (сеть ~ 220 В) сигнализатор автоматически переходит на резервное питание от внешнего источника напряжением  $(12,0 \pm 1,2)$  В.

Сигнализаторы исполнений СГБ-1-1В, СГБ-1-1Г, СГБ-1-1Е, СГБ-1-2В, СГБ-1-2Г, СГБ-1-2Е, СГБ-1-3В, СГБ-1-3Г, СГБ-1-3Е, СГБ-1-4.01В, СГБ-1-4.01Г, СГБ-1-4.01Е, СГБ-1-4.02В, СГБ-1-4.02Г, СГБ-1-4.02Е, СГБ-1-5В, СГБ-1-5Г, СГБ-1-5Е, СГБ-1-6В, СГБ-1-6Г, СГБ-1-6Е при отключении основного (сеть ~ 220 В) и резервного (внешний источник напряжением  $(12,0 \pm 1,2)$  В) автоматически переходят на питание от встроенного источника.

При отсутствии сетевого напряжения после разряда аккумуляторов до напряжения  $(1,95 \pm 0,05)$  В сигнализатор выдает прерывистый световой сигнал красного цвета. Сигнализатор возобновляет нормальную работу после подачи сетевого напряжения.

## 2 Использование по назначению

### 2.1 Меры безопасности

2.1.1 Запрещается устанавливать или хранить сигнализатор в помещениях, где возможно выделение фтора, хлора, серы, фосфора, сурьмы, мышьяка, тетраэтилсвинца или их соединений, являющихся каталитическими ядами для датчика сигнализатора.

2.1.2 При использовании сигнализатора необходимо соблюдать следующие меры предосторожности:

- не брать прибор мокрыми руками;
- не включать в сеть с неизвестным напряжением;
- не пользоваться поврежденными шнуром, вилкой, розеткой;
- не тянуть за шнур при извлечении штепсельной вилки из розетки;
- не выполнять работы по монтажу, техническому обслуживанию и ремонту при включенном в сеть приборе;
- не допускать повреждения или заземления соединительного шнура и нарушения контакта шнура в штепсельной вилке;
- оберегать от ударов, контактов с водой, краской, другими жидкостями;
- отключать прибор от электросети при перемещении на другое место, на время уборки вблизи сигнализатора.

**ВНИМАНИЕ!** Попытки разобрать сигнализатор, изменить электрическую схему могут привести к поражению электрическим током, повреждению сигнализатора и влекут утрату всех гарантийных обязательств.

### 2.2 Определение необходимого количества сигнализаторов и мест их установки

2.2.1 Количество сигнализаторов и места их установки должны быть указаны в проектной документации или определены эксплуатирующей организацией согласно действующим нормативным документам.

2.2.2 Сигнализаторы следует размещать в местах наиболее вероятного скопления газов. По высоте помещения сигнализаторы должны быть установлены на стене:

- на высоте головы взрослого человека (приблизительно 1,8 м) или выше, но не ближе, чем 0,3 м до потолка для контроля загазованности помещения окисью углерода;
- на расстоянии не ниже 0,5 м от потолка при контроле загазованности помещения природным газом (метан);
- на расстоянии не выше 0,5 м от пола при контроле загазованности помещения углеводородными сжиженными топливными газами (пропан-бутан).

При этом расстояние по горизонтали от вероятного источника эмиссии газа должно быть не более 4 м.

Запрещается размещать сигнализатор вблизи окон, вентиляционных отверстий, на расстоянии менее 1 м от газовых горелок и духовок, в местах непосредственного воздействия водяных паров, пыли, пепла.

При наличии в помещениях углублений, траншей, карманов, куда возможно затекание горючих газов, образующих с воздухом взрывоопасную смесь, следует дополнительно установить сигнализаторы в этих местах.

### 2.3 Указания о взаимосвязи сигнализатора с другими изделиями

2.3.1 Тип источника питания постоянного тока напряжением  $(12,0 \pm 1,2)$  В, используемого в качестве резервного источника, выбирает потребитель, исходя из потребляемого тока, указанного в таблице 3, и требований к времени работы сигнализатора от резервного источника.

2.3.2 Сигнализаторы исполнений СГБ-1-1А, СГБ-1-1Б, СГБ-1-1Г, СГБ-1-1Е, СГБ-1-2А, СГБ-1-2Б, СГБ-1-2Г, СГБ-1-2Е, СГБ-1-3А, СГБ-1-3Б, СГБ-1-3Г, СГБ-1-3Е, СГБ-1-4.01А, СГБ-1-4.01Б, СГБ-1-4.01Г, СГБ-1-4.01Е, СГБ-1-4.02А, СГБ-1-4.02Б, СГБ-1-4.02Г, СГБ-1-4.02Е, СГБ-1-5А, СГБ-1-5Б, СГБ-1-5Г, СГБ-1-5Е, СГБ-1-6А, СГБ-1-6Б, СГБ-1-6Г, СГБ-1-6Е могут эксплуатироваться в комплекте с блоками управления внешней сигнализацией БУВС ТУ У 31.6-00203016-023-2003 (далее по тексту – БУВС), предназначенными для управления работой коллективной предупредительной светозвуковой сигнализации (далее по тексту – КПСЗС), оповещающей об обнаружении сигнализатором утечки газа в соответствии с требованиями ДБН В.2.2-9-99 "Державні будівельні норми України. Будинки і споруди. Громадські будинки та споруди. Основні положення", ДБН В.2.5-20-2001

"Державні будівельні норми України. Інженерне обладнання будинків і споруд. Зовнішні мережі та споруди. Газопостачання". Схема підключення БУВС приведена в руководстві по експлуатації 5В2.390.636 РЭ.

2.3.3 Сигнализаторы исполнений СГБ-1-1Б, СГБ-1-1Е, СГБ-1-2Б, СГБ-1-2Е, СГБ-1-3Б, СГБ-1-3Е, СГБ-1-4.01Б, СГБ-1-4.01Е, СГБ-1-4.02Б, СГБ-1-4.02Е, СГБ-1-5Б, СГБ-1-5Е, СГБ-1-6Б, СГБ-1-6Е могут эксплуатироваться в комплекте с клапанами КЭИ-1, предназначенными для автоматического отключения подачи газа во внутренние газопроводы и газовое оборудование помещений жилых и общественных зданий, котельных и других газоиспользующих объектов в случае срабатывания систем сигнализации о загазованности, систем пожарной и охранной сигнализации, отключении электроэнергии.

Пример схемы подключения сигнализатора к клапану КЭИ-1 приведен на рисунке Б.1 приложения Б.

К сигнализаторам исполнений СГБ-1-1Б, СГБ-1-1Е, СГБ-1-2Б, СГБ-1-2Е, СГБ-1-3Б, СГБ-1-3Е, СГБ-1-4.01Б, СГБ-1-4.01Е, СГБ-1-4.02Б, СГБ-1-4.02Е, СГБ-1-5Б, СГБ-1-5Е, СГБ-1-6Б, СГБ-1-6Е могут быть подсоединены другие нормально-открытые и нормально-закрытые электромагнитные клапаны, импульсные и с потенциальным управлением, параметры электропитания которых удовлетворяют условиям 1.2.8 настоящего руководства по эксплуатации.

Примеры подключения нормально-открытого электромагнитного импульсного клапана приведены на рисунках Б.2 и Б.3 приложения Б.

Примеры подключения нормально-закрытого электромагнитного клапана с потенциальным управлением приведены на рисунках Б.4 и Б.5 приложения Б.

2.3.4 К сигнализаторам исполнений СГБ-1-1А, СГБ-1-1Г, СГБ-1-2А, СГБ-1-2Г, СГБ-1-3А, СГБ-1-3Г, СГБ-1-4.01А, СГБ-1-4.01Г, СГБ-1-4.02А, СГБ-1-4.02Г, СГБ-1-5А, СГБ-1-5Г, СГБ-1-6А, СГБ-1-6Г могут быть подсоединены нормально-открытые и нормально-закрытые электромагнитные клапаны с потенциальным управлением, параметры электропитания которых удовлетворяют условиям 1.2.7 настоящего руководства по эксплуатации. Подключения электромагнитных клапанов с потенциальным управлением аналогичны приведенным на рисунках Б.4 и Б.5 приложения Б.



2.3.5 К одному клапану могут быть подключены несколько сигнализаторов. Пример подключения трех сигнализаторов к одному клапану КЭИ-1 приведен на рисунке Б.6 приложения Б.

2.3.6 В качестве КПСЗС к сигнализаторам исполнений СГБ-1-1А, СГБ-1-1Б, СГБ-1-1Г, СГБ-1-1Е, СГБ-1-2А, СГБ-1-2Б, СГБ-1-2Г, СГБ-1-2Е, СГБ-1-3А, СГБ-1-3Б, СГБ-1-3Г, СГБ-1-3Е, СГБ-1-4.01А, СГБ-1-4.01Б, СГБ-1-4.01Г, СГБ-1-4.01Е, СГБ-1-4.02А, СГБ-1-4.02Б, СГБ-1-4.02Г, СГБ-1-4.02Е, СГБ-1-5А, СГБ-1-5Б, СГБ-1-5Г, СГБ-1-5Е, СГБ-1-6А, СГБ-1-6Б, СГБ-1-6Г, СГБ-1-6Е могут быть подключены устройства сигнальные УС-1 ТУ У 31.6-00203016-024-2003 (далее по тексту – УС-1), обеспечивающие выдачу световых и звуковых сигналов при срабатывании порогового устройства, или другие сигнальные и исполнительные устройства, параметры электропитания которых удовлетворяют условиям 1.2.7, 1.2.8 настоящего руководства по эксплуатации.

Пример схемы подключения устройства УС-1 к сигнализаторам исполнений СГБ-1-1А, СГБ-1-1Г, СГБ-1-2А, СГБ-1-2Г, СГБ-1-3А, СГБ-1-3Г, СГБ-1-4.01А, СГБ-1-4.01Г, СГБ-1-4.02А, СГБ-1-4.02Г, СГБ-1-5А, СГБ-1-5Г, СГБ-1-6А, СГБ-1-6Г приведен на рисунке Б.7 приложения Б. Схема подключения устройства УС-1 к сигнализаторам исполнений СГБ-1-1Б, СГБ-1-1Е, СГБ-1-2Б, СГБ-1-2Е, СГБ-1-3Б, СГБ-1-3Е, СГБ-1-4.01Б, СГБ-1-4.01Е, СГБ-1-4.02Б, СГБ-1-4.02Е, СГБ-1-5Б, СГБ-1-5Е, СГБ-1-6Б, СГБ-1-6Е аналогична приведенной на рисунке Б.7.

Другие возможные схемы подключения устройства УС-1 приведены в руководстве по эксплуатации 5В2.426.000 РЭ.

Примечание 1 Предприятие-изготовитель блоков БУВС, клапанов КЭИ-1, устройства сигнального УС-1 – ЗАО "Харьковское ОКБА "Химавтоматика".

Примечание 2 Блоки БУВС, клапаны КЭИ-1, устройства сигнальные УС-1 устанавливаются вне взрывоопасной зоны.

## 2.4 Подготовка изделия к работе

2.4.1 После пребывания сигнализатора при температуре ниже 1 °С необходимо перед включением в сеть выдержать его при комнатной температуре не менее 2 ч.

2.4.2 Перед установкой сигнализатора необходимо проверить его работоспособность в помещении с чистым воздухом:

- подключить сигнализатор к сети переменного тока, параметры которой указаны на корпусе сигнализатора. После истечения времени прогрева (не более 5 мин) сигнализатор должен выдать сигнал об отсутствии загазованности;

Примечание - Если при транспортировании или хранении сигнализатор подвергался воздействию перегрузки по концентрации, то время прогрева

увеличивается. Рекомендуется выдержать сигнализатор во включенном состоянии на чистом воздухе не менее 30 мин до выключения сигнала о загазованности.

- отключить сигнализатор от сети электропитания.

**ВНИМАНИЕ!** Сигнализатор исполнений СГБ-1-1В, СГБ-1-1Г, СГБ-1-1Е, СГБ-1-2В, СГБ-1-2Г, СГБ-1-2Е, СГБ-1-3В, СГБ-1-3Г, СГБ-1-3Е, СГБ-1-4.01В, СГБ-1-4.01Г, СГБ-1-4.01Е, СГБ-1-4.02В, СГБ-1-4.02Г, СГБ-1-4.02Е, СГБ-1-5В, СГБ-1-5Г, СГБ-1-5Е, СГБ-1-6В, СГБ-1-6Г, СГБ-1-6Е с встроенным источником резервного питания поступает потребителю с отключенными аккумуляторами.

Для подключения аккумуляторов необходимо извлечь из аккумуляторного отсека изолятор, установленный между положительным контактом (+) отсека и верхним аккумулятором. Сигнализатор должен включиться.

Если сигнализатор выдаст сигнал о разряде аккумуляторов, то восстановление заряда аккумуляторов будет происходить автоматически после включения в сеть переменного тока в течение времени не более 8 ч.

2.4.3 Для установки сигнализатора на вертикальной стене необходимо просверлить два отверстия глубиной 22 мм и диаметром от 2,0 до 2,5 мм на расстоянии 60 мм друг от друга. Установить в отверстия шурупы из комплекта поставки. Головки шурупов должны выступать от стены на 4 мм.

2.4.4 Установить сигнализатор.

2.4.5 Выполнить работы по подключению внешних электрических цепей к сигнализатору в следующей последовательности:

- нажать на боковую поверхность крышки в местах расположения крючков и снять крышку;

- зачистить концы проводов от изоляции на длину 5 мм (не лудить).

Рекомендуется использовать провод типа НВМ по ГОСТ 17515-72 или аналогичный с сечением провода от 0,35 до 1,0 мм<sup>2</sup>;

- пропустить провода через кольцо стяжки и подсоединить к винтовым клеммникам;

- закрепить провода на печатной плате стяжкой. Не допускается натяжение провода на участке от винтового клеммника до стяжки;

- уложить провод в паз корпуса сигнализатора рядом с сетевым шнуром;

- установить крышку на сигнализатор.

2.4.6 Подключить сигнализатор к сети переменного тока и к внешнему источнику резервного питания напряжением (12,0 ± 1,2) В.

Сигнализатор готов к работе.

Примечание – Проверка функционирования сигнализатора на месте эксплуатации производится в соответствии с "Руководством по эксплуатации. Часть 2. Техническое обслуживание" 5B2.840.403-150 PЭ1, поставляемым по отдельному заказу. Необходимость проверки функционирования устанавливается инструкциями, действующими на объекте применения.

## 2.5 Порядок работы

2.5.1 В случае выдачи сигнализатором сигнала о загазованности необходимо немедленно погасить все открытые огни, закрыть общий газовый кран, открыть окна и проветрить помещение.

2.5.2 Наличие в контролируемой среде других горючих компонентов (пары спирта, растворителей, уксусной кислоты и т.п.) может вызвать срабатывание сигнализатора. Работы с применением горючих веществ следует производить при отключенном сигнализаторе. После окончания работ следует тщательно проветрить помещение.

Непосредственное воздействие на сигнализатор аэрозолей (дезодоранты, лаки, антистатика, освежители воздуха и т.п.), а также длительная работа в среде с повышенным содержанием горючих и токсичных газов, паров химически агрессивных веществ, растворителей резко снижает надежность датчика сигнализатора и приводит к его повреждению.

2.5.3 При длительном воздействии перегрузки по концентрации время восстановления работоспособного состояния увеличивается. Рекомендуется выдержать сигнализатор во включенном состоянии на чистом воздухе не менее 30 мин до выключения сигнала о загазованности.

Если сигнализатор продолжает выдавать сигнал о загазованности, то следует направить его в ремонт для замены датчика.

2.5.4 Необходимо регулярно протирать наружную поверхность сигнализатора мягкой сухой тряпкой от пыли и загрязнений, не допускать засорения решеток на крышке сигнализатора.

2.5.5 Если сигнализатор выдает сигнал о неисправности при питании от сети переменного тока напряжением 220 В или от внешнего источника постоянного тока напряжением 12 В, то необходимо направить его в ремонт для замены датчика.

Если сигнализатор исполнений СГБ-1-1В, СГБ-1-1Г, СГБ-1-1Е, СГБ-1-2В, СГБ-1-2Г, СГБ-1-2Е, СГБ-1-3В, СГБ-1-3Г, СГБ-1-3Е, СГБ-1-4.01В, СГБ-1-4.01Г, СГБ-1-4.01Е, СГБ-1-4.02В, СГБ-1-4.02Г, СГБ-1-4.02Е, СГБ-1-5В, СГБ-1-5Г, СГБ-1-5Е, СГБ-1-6В, СГБ-1-6Г, СГБ-1-6Е выдает сигнал о неисправности при питании от встроенного источника, то это может свидетельствовать о разряде аккумуляторов. Для проверки исправности сигнализатора следует запитать его от сети переменного тока напряжением 220 В или от внешнего источника постоянного тока напряжением 12 В.

2.5.6 Замену датчика, настройку сигнализатора и проверку на контрольных смесях проводят предприятие-изготовитель или специализированные организации, заключившие договор с предприятием-изготовителем на право технического обслуживания сигнализаторов.

2.5.7 Сигнализатор, находящийся в эксплуатации или на хранении, подлежит периодической проверке.

Межповерочный интервал - 12 месяцев.

Методика проверки приведена в инструкции по проверке 5В2.840.403 ДЛ.

### 3 Транспортирование и хранение

3.1 Упакованные сигнализаторы могут транспортироваться в крытых железнодорожных вагонах и самолетах (в герметизированных отапливаемых отсеках), а также автомобильным транспортом с защитой от дождя, снега, солнечной радиации, механических повреждений и загрязнений в соответствии с правилами перевозок грузов соответствующих министерств.

3.2 Условия транспортирования – по условиям хранения 5 ГОСТ 15150-69.

3.3 При транспортировании сигнализаторов необходимо соблюдать меры предосторожности с учетом предупредительных надписей на транспортном ящике.

Расстановка и крепление в транспортных средствах сигнализаторов должны исключать возможность их смещения.

3.4 Сигнализаторы должны храниться в помещении в упакованном виде в условиях хранения 1 по ГОСТ 15150-69:

- температура воздуха от 5 до 40 °С;
- относительная влажность до 80 % при температуре 25 °С;
- отсутствие солнечного излучения, дождя, пыли, плесневых и дереворазрушающих грибов, а также газов и паров, вызывающих коррозию металлов и электрорадиоэлементов.

#### 4 Гарантии изготовителя (поставщика)

4.1 Предприятие-изготовитель гарантирует соответствие сигнализатора требованиям технических условий ТУ У 00203016.007-2000 при соблюдении владельцем правил эксплуатации, изложенных в руководстве по эксплуатации 5В2.840.403-150 РЭ.

4.2 Гарантийный срок эксплуатации сигнализатора - 12 месяцев со дня изготовления.

Гарантийный срок хранения - 12 месяцев.

В течение указанного срока предприятие-изготовитель обязуется бесплатно производить ремонт и замену вышедшего из строя сигнализатора (составных частей) при условии соблюдения требований эксплуатации и хранения.

Адрес предприятия-изготовителя:

Украина, 61071, г. Харьков, ул. Кибальчича, 18

ЗАО "Харьковское ОКБА "Химавтоматика".

4.3 В течение гарантийного срока эксплуатации ремонт или замена изделия производится за счет владельца сигнализатора, если обнаруженная неисправность является следствием неправильной эксплуатации или нарушения правил безопасности.

#### 5 Свидетельство о приемке

Сигнализатор газа бытовой СГБ-1-\_\_\_\_\_ 5В2.840.403-\_\_\_\_\_ заводской номер \_\_\_\_\_ изготовлен и принят в соответствии с обязательными требованиями государственных стандартов, действующей технической документации и признан годным для эксплуатации.

Начальник ОТК

МП

\_\_\_\_\_

\_\_\_\_\_

личная подпись

расшифровка подписи

\_\_\_\_\_

год, месяц, число

**6 Свидетельство о поверке**

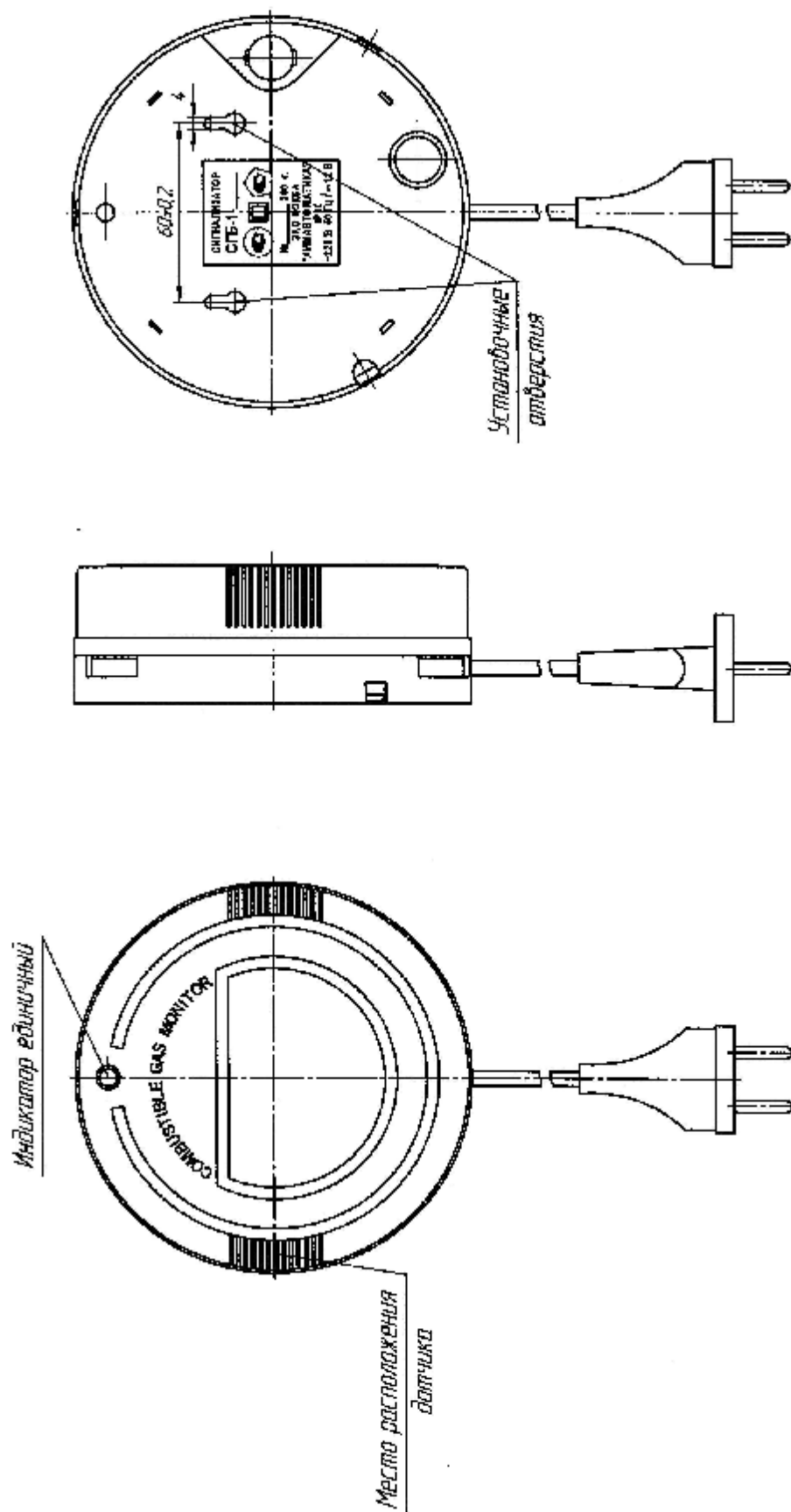
Сигнализатор газа бытовой СГБ-1-\_\_\_\_\_ 5B2.840.403-\_\_\_\_\_ заводской номер \_\_\_\_\_, внесенный в Государственный реестр СИТ Украины за № У 865-05 и в Государственный реестр СИ России за № 18825-99, на основании результатов поверки, произведенной ГП "Харьковский региональный научно-производственный центр стандартизации, метрологии и сертификации", признан годным и допущен к применению.

Государственный поверитель \_\_\_\_\_  
подпись \_\_\_\_\_ инициалы, фамилия

Место печати или оттиска

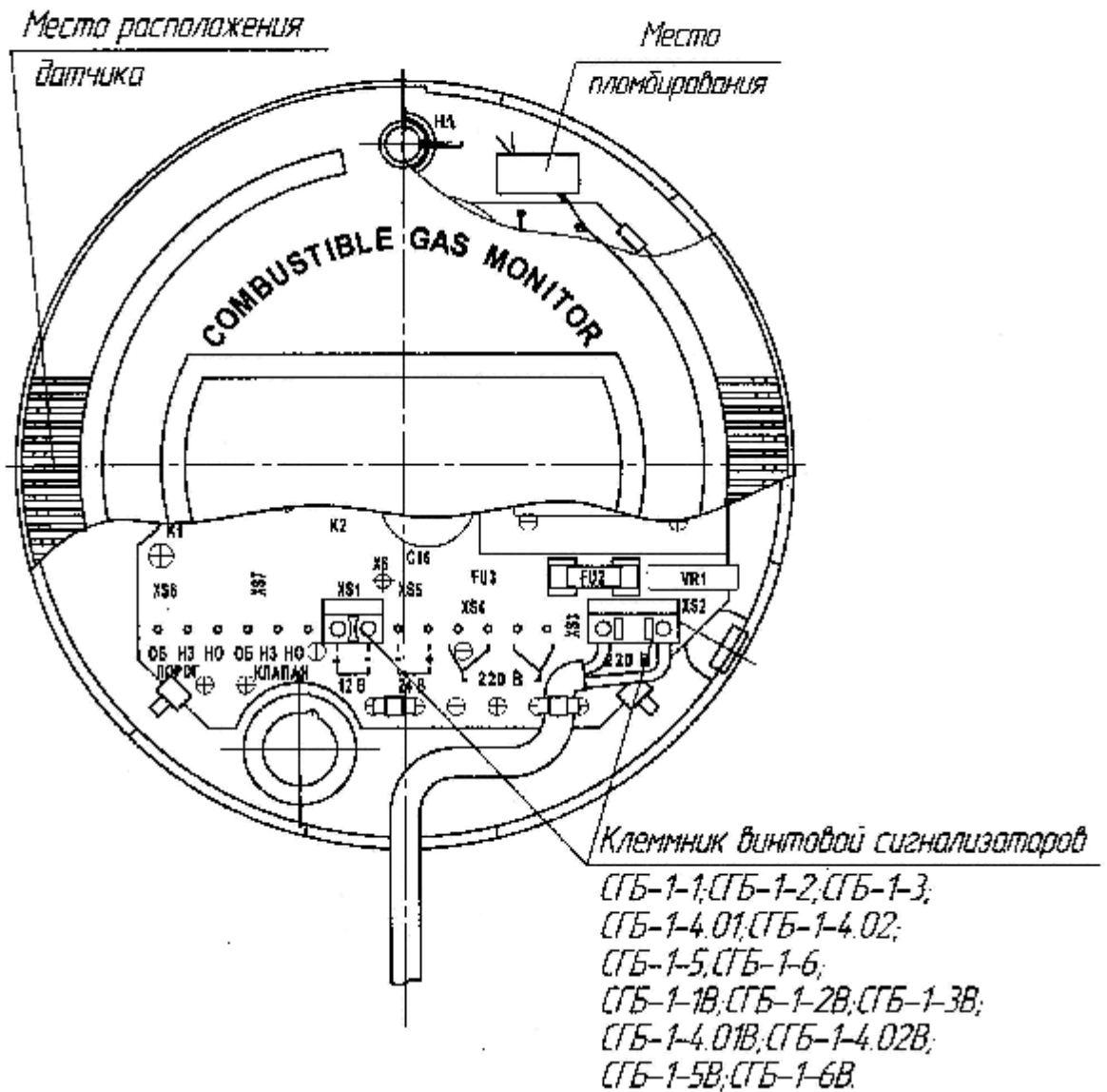
поверительного клейма " \_\_\_\_\_ " \_\_\_\_\_ 200\_\_ г.

Приложение А  
(обязательное)  
Общий вид сигнализатора

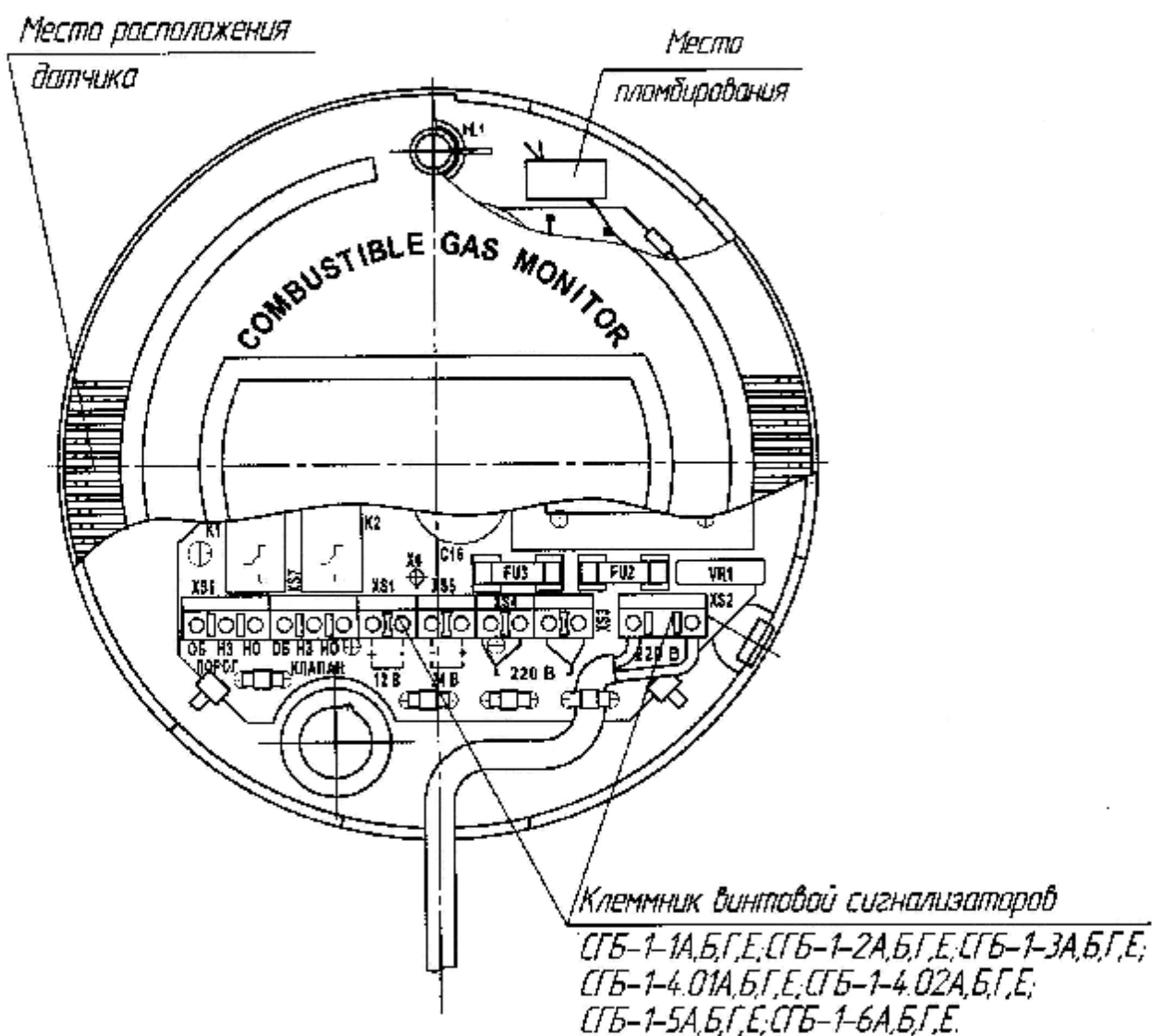




## Продолжение приложения А



## Продолжение приложения А

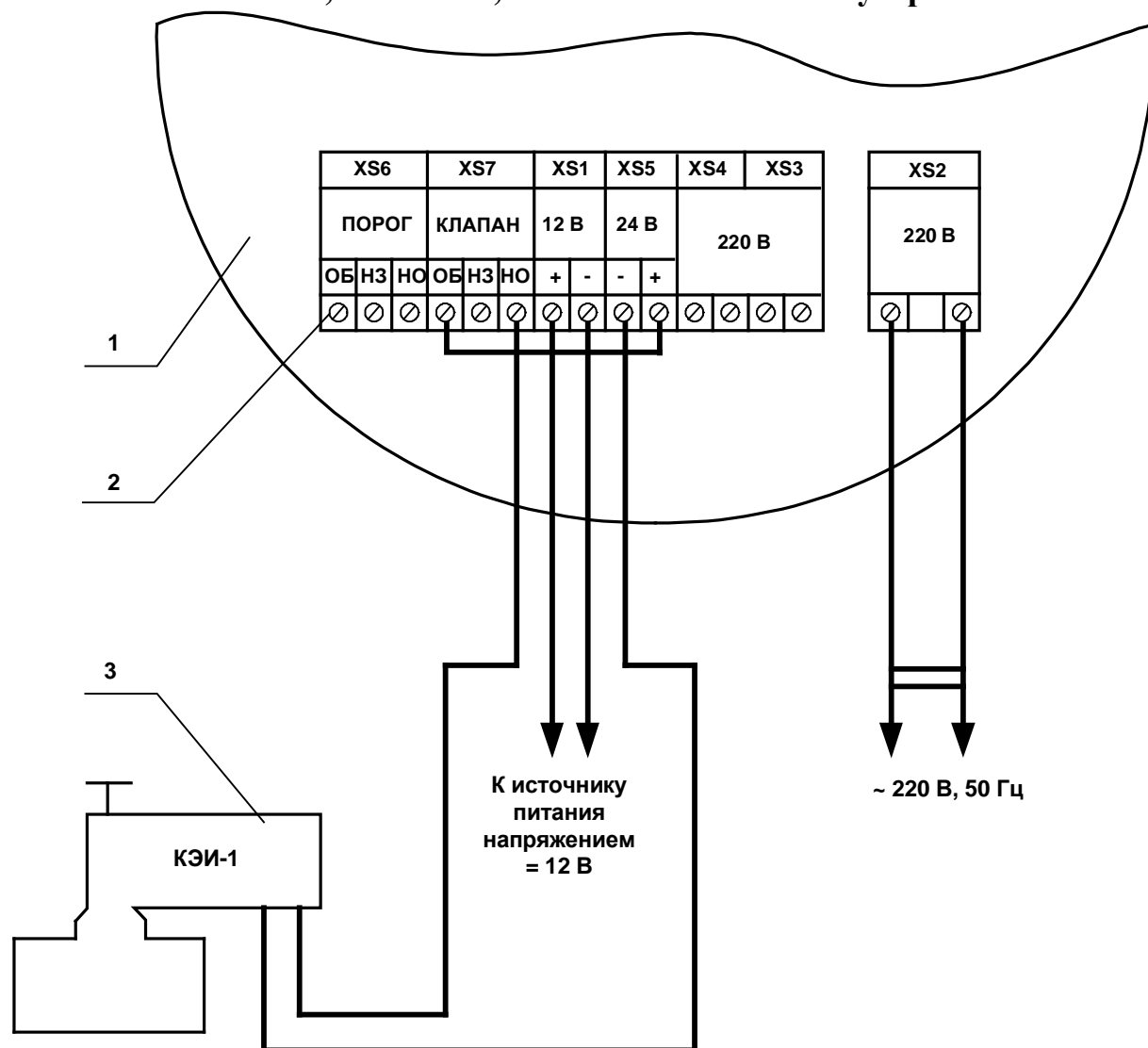


## Приложение Б

(обязательное)

## Примеры подключения сигнализаторов исполнений

СГБ-1-1А, СГБ-1-1Б, СГБ-1-1Г, СГБ-1-1Е, СГБ-1-2А, СГБ-1-2Б,  
 СГБ-1-2Г, СГБ-1-2Е, СГБ-1-3А, СГБ-1-3Б, СГБ-1-3Г, СГБ-1-3Е,  
 СГБ-1-4.01А, СГБ-1-4.01Б, СГБ-1-4.01Г, СГБ-1-4.01Е, СГБ-1-4.02А, СГБ-1-4.02Б,  
 СГБ-1-4.02Г, СГБ-1-4.02Е, СГБ-1-5А, СГБ-1-5Б, СГБ-1-5Г, СГБ-1-5Е, СГБ-1-6А,  
 СГБ-1-6Б, СГБ-1-6Г, СГБ-1-6Е к внешним устройствам



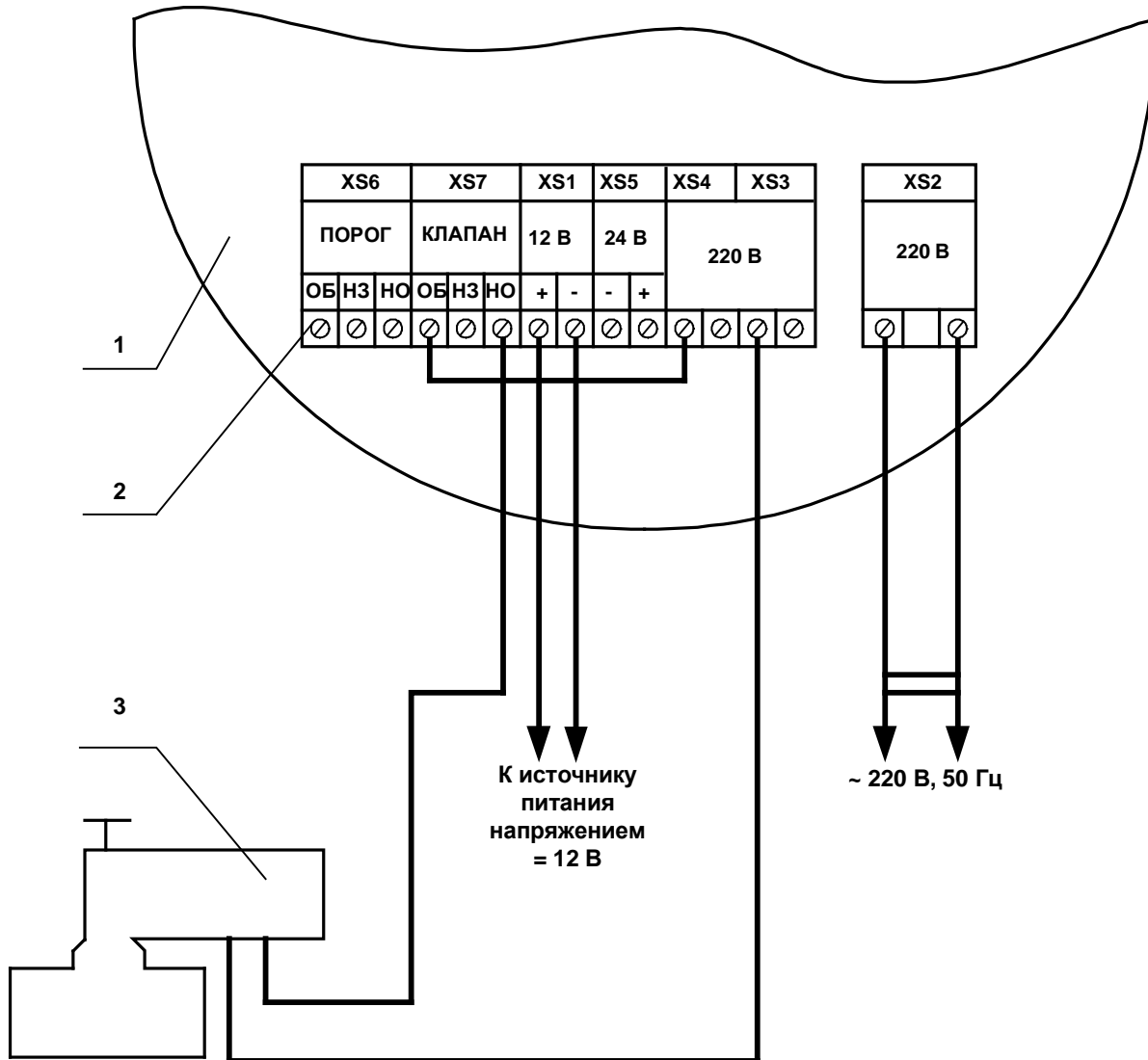
1 — сигнализатор (исполнения СГБ-1-1Б, СГБ-1-1Е, СГБ-1-2Б, СГБ-1-2Е, СГБ-1-3Б, СГБ-1-3Е, СГБ-1-4.01Б, СГБ-1-4.01Е, СГБ-1-4.02Б, СГБ-1-4.02Е, СГБ-1-5Б, СГБ-1-5Е, СГБ-1-6Б, СГБ-1-6Е);

2 — клеммник винтовой;

3 — клапан КЭИ-1.

Рисунок Б.1 - Схема электрическая подключения сигнализатора к клапану КЭИ-1

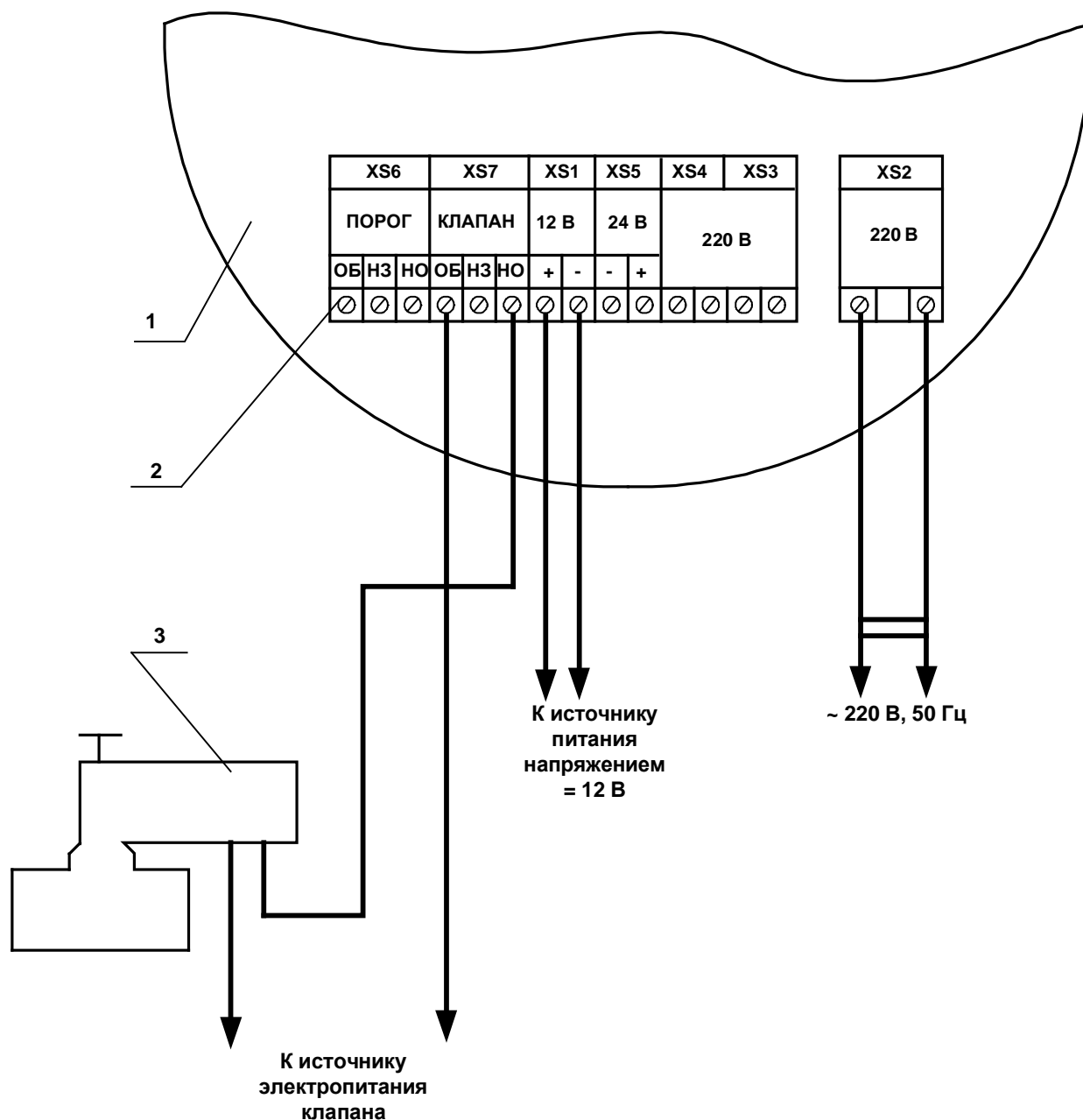
## Продолжение приложения Б



- 1 – сигнализатор (исполнения СГБ-1-1Б, СГБ-1-1Е, СГБ-1-2Б, СГБ-1-2Е, СГБ-1-3Б, СГБ-1-3Е, СГБ-1-4.01Б, СГБ-1-4.01Е, СГБ-1-4.02Б, СГБ-1-4.02Е, СГБ-1-5Б, СГБ-1-5Е, СГБ-1-6Б, СГБ-1-6Е);
- 2 – клеммник винтовой;
- 3 – клапан электромагнитный импульсный нормально-открытый (например, EVG/NA, EVRM-NA, M16/RM-NA).

Рисунок Б.2 – Схема электрическая подключения сигнализатора к нормально-открытому электромагнитному импульсному клапану, электропитание которого осуществляется напряжением ~ 220 В

## Продолжение приложения Б



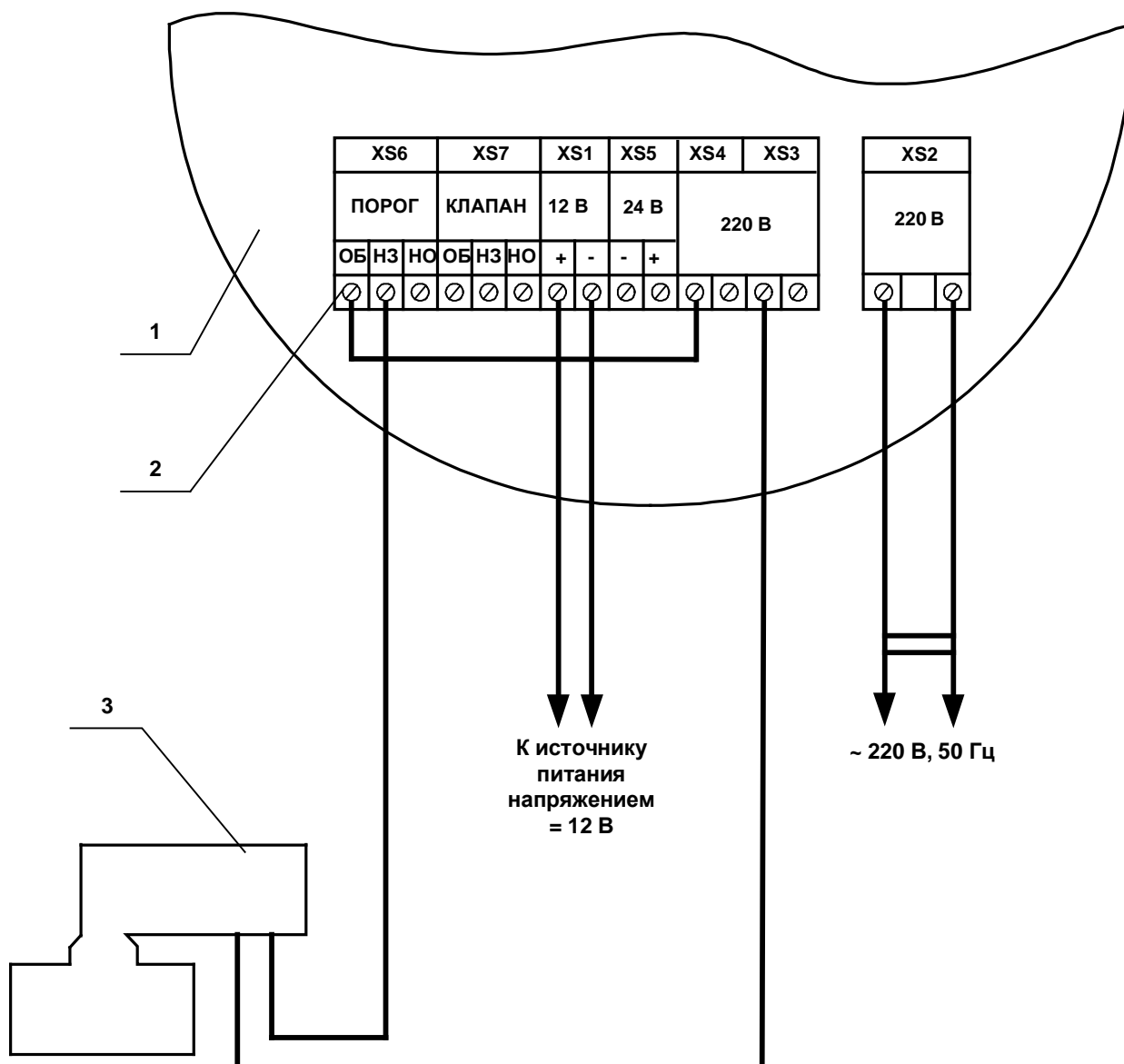
1 – сигнализатор (исполнения СГБ-1-1Б, СГБ-1-1Е, СГБ-1-2Б, СГБ-1-2Е, СГБ-1-3Б, СГБ-1-3Е, СГБ-1-4.01Б, СГБ-1-4.01Е, СГБ-1-4.02Б, СГБ-1-4.02Е, СГБ-1-5Б, СГБ-1-5Е, СГБ-1-6Б, СГБ-1-6Е);

2 - клеммник винтовой;

3 - клапан электромагнитный импульсный нормально-открытый.

Рисунок Б.3 – Схема электрическая подключения сигнализатора к нормально-открытому электромагнитному импульсному клапану

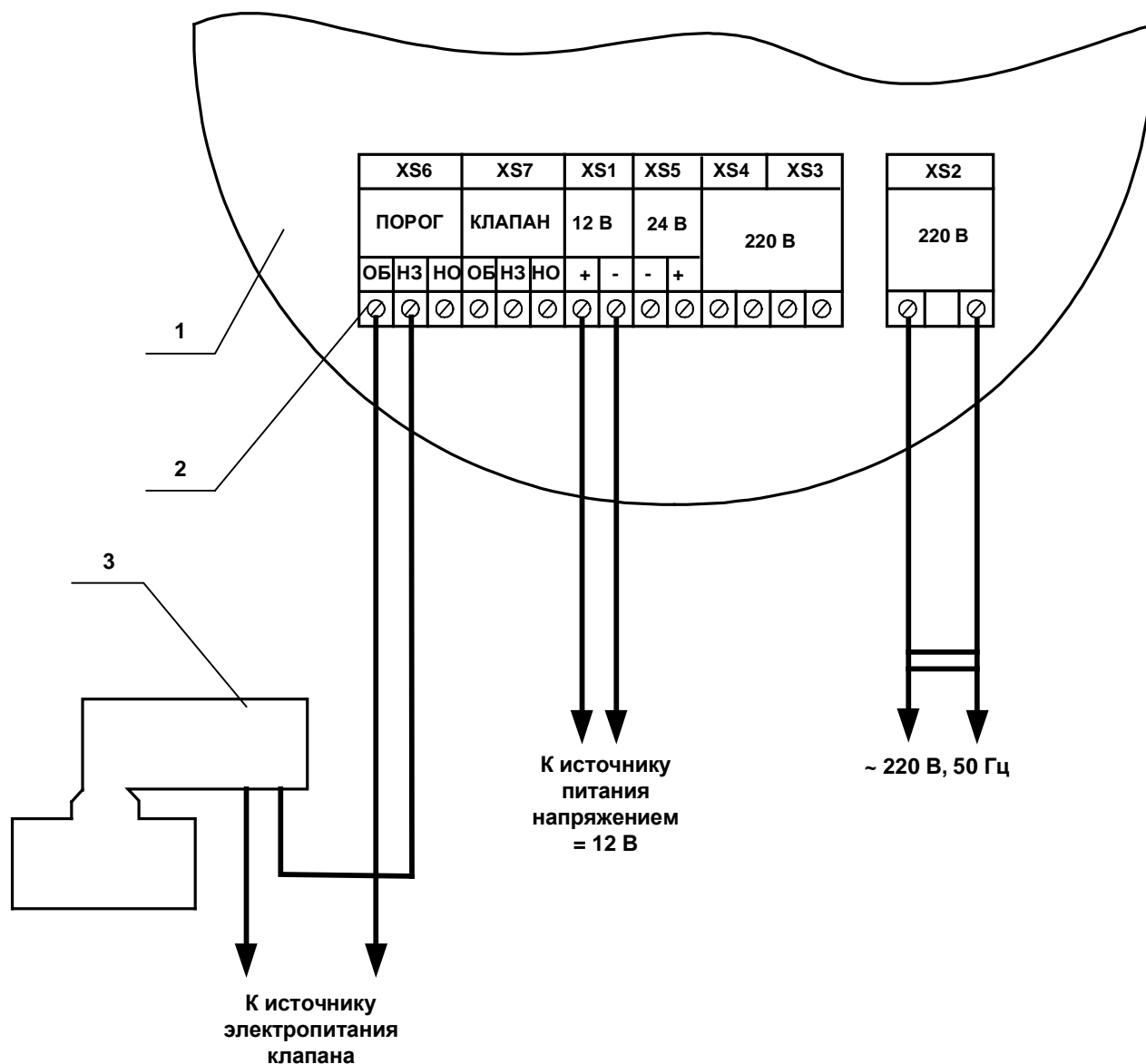
## Продолжение приложения Б



- 1 – сигнализатор (исполнения СГБ-1-1А, СГБ-1-1Б, СГБ-1-1Г, СГБ-1-1Е, СГБ-1-2А, СГБ-1-2Б, СГБ-1-2Г, СГБ-1-2Е, СГБ-1-3А, СГБ-1-3Б, СГБ-1-3Г, СГБ-1-3Е, СГБ-1-4.01А, СГБ-1-4.01Б, СГБ-1-4.01Г, СГБ-1-4.01Е, СГБ-1-4.02А, СГБ-1-4.02Б, СГБ-1-4.02Г, СГБ-1-4.02Е, СГБ-1-5А, СГБ-1-5Б, СГБ-1-5Г, СГБ-1-5Е, СГБ-1-6А, СГБ-1-6Б, СГБ-1-6Г, СГБ-1-6Е);
- 2 – клеммник винтовой;
- 3 – клапан электромагнитный нормально-закрытый с потенциальным управлением (например: EVG/NC, VMR, EVRM/NC, M16/RM NC, EVO/NC).

Рисунок Б.4 – Схема электрическая подключения сигнализатора к клапану электромагнитному нормально-закрытому с потенциальным управлением, электропитание которого осуществляется напряжением ~ 220 В

## Продолжение приложения Б



- 1 - сигнализатор (исполнения СГБ-1-1А, СГБ-1-1Б, СГБ-1-1Г, СГБ-1-1Е, СГБ-1-2А, СГБ-1-2Б, СГБ-1-2Г, СГБ-1-2Е, СГБ-1-3А, СГБ-1-3Б, СГБ-1-3Г, СГБ-1-3Е, СГБ-1-4.01А, СГБ-1-4.01Б, СГБ-1-4.01Г, СГБ-1-4.01Е, СГБ-1-4.02А, СГБ-1-4.02Б, СГБ-1-4.02Г, СГБ-1-4.02Е, СГБ-1-5А, СГБ-1-5Б, СГБ-1-5Г, СГБ-1-5Е, СГБ-1-6А, СГБ-1-6Б, СГБ-1-6Г, СГБ-1-6Е);
- 2 - клеммник винтовой;
- 3 - клапан электромагнитный нормально-закрытый с потенциальным управлением.

Рисунок Б.5 - Схема электрическая подключения сигнализатора к клапану электромагнитному нормально-закрытому с потенциальным управлением

## Продолжение приложения Б

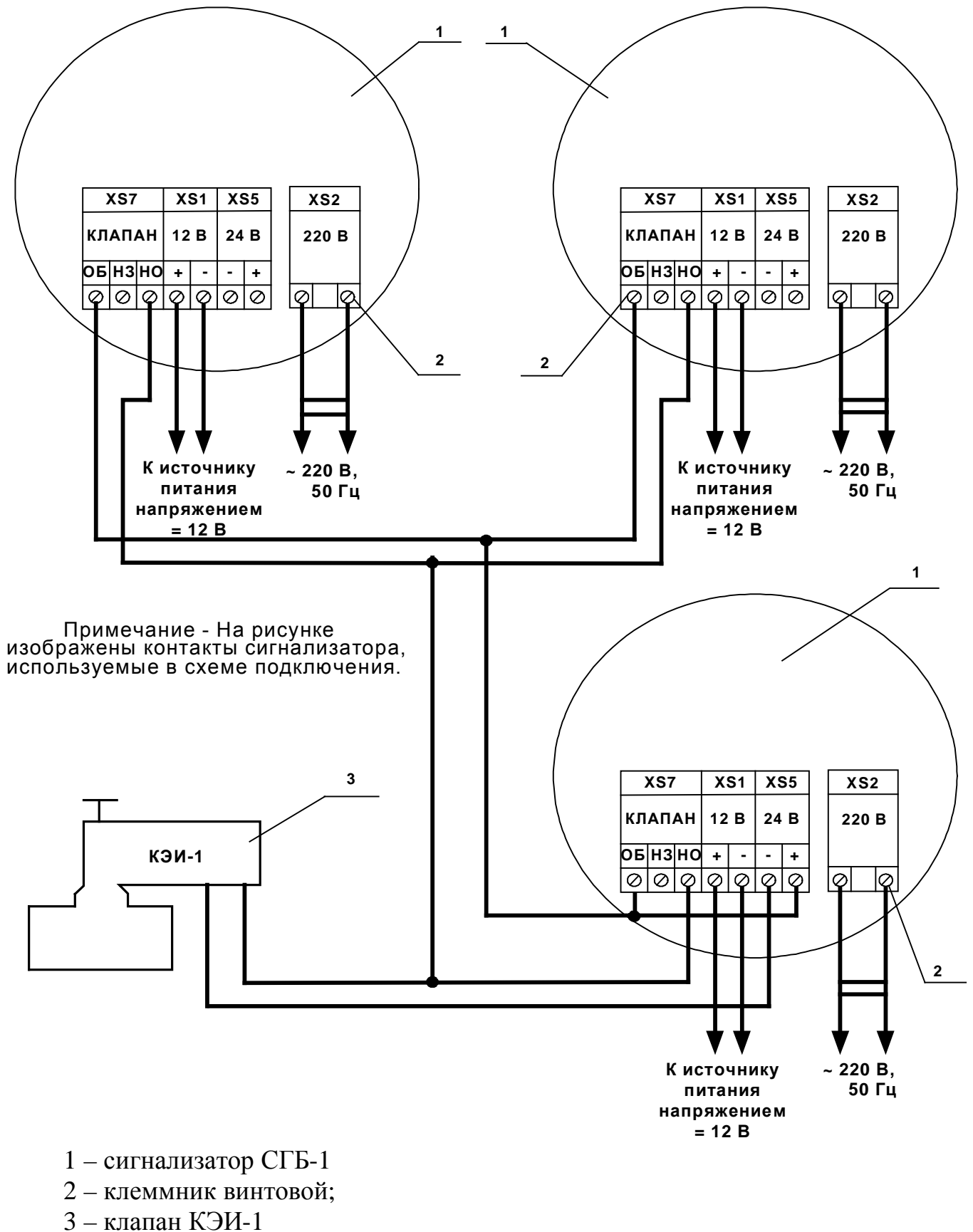


Рисунок Б.6 - Схема электрическая подключения трех сигнализаторов к одному клапану КЭИ-1



## Продолжение приложения Б

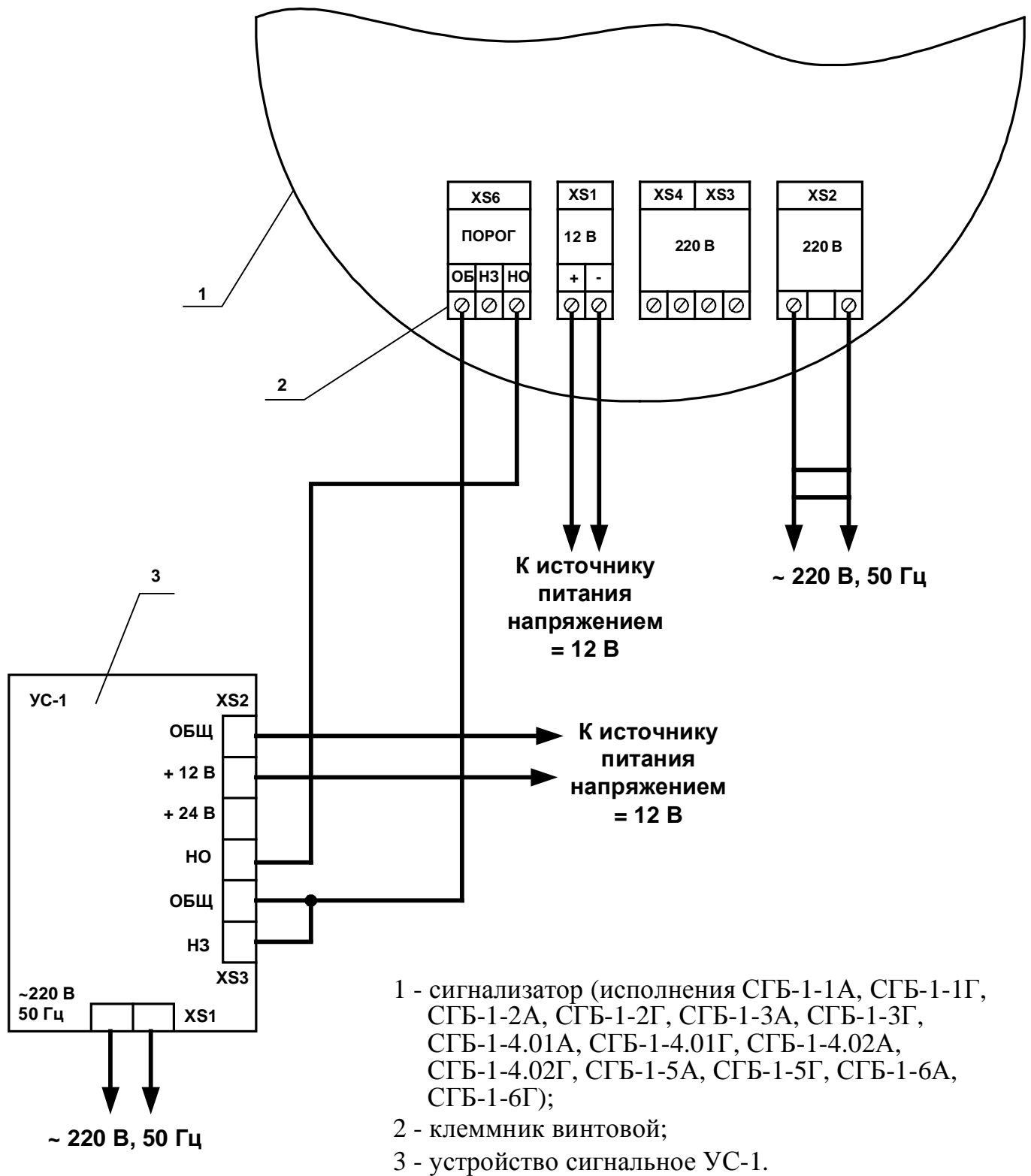


Рисунок Б.7 - Схема электрическая подключения сигнализатора к устройству сигнальному УС-1

Не поставляется

**Лист регистрации изменений**

Изм	Номера листов (страниц)				Всего листов (страниц) в докум.	№ докум.	Входящий № сопроводительного докум. и дата	Подп.	Дата
	измененных	замененных	новых	аннулированных					

Начальник ОТК ИИМ \_\_\_\_\_ В.И. Шевченко

Зав. сектором \_\_\_\_\_ В.М. Кузниченко  
Ведущий инженер-конструктор \_\_\_\_\_ И.И. Бекарюк

Утверждаю

Главный инженер

ЗАО "Харьковское ОКБА

"Химавтоматика"

\_\_\_\_\_ В.В. Рубцов

\_\_\_\_\_ 2005 г.

## **СИГНАЛИЗАТОР ГАЗА БЫТОВОЙ СГБ-1**

Руководство по эксплуатации

Лист утверждения

5В2.840.403-150 РЭ-ЛУ

Начальник КО

\_\_\_\_\_ Н.С. Бесова

\_\_\_\_\_ 2005 г.

2005

Литера | **А** |