

**АППАРАТ ДЛЯ АВТОМАТИЧЕСКОГО  
ОТМУЧИВАНИЯ ГЛИНИСТОЙ СОСТАВЛЯЮЩЕЙ  
01317**

Руководство по эксплуатации

01317.00.000 РЭ

Свидетельство о приемке

Инва.№ подл.	Подп. и дата	Взам. инв.№	Инва.№ дубл.	Подп. и дата

Изм.	Лист	№ докум.	Подп.	
Дата				

**01317.00.000 РЭ**

Лист

15

# 1. СОДЕРЖАНИЕ

1. Общие сведения об изделии	3
2. Основные технические данные и характеристики	5
3. Комплектность	6
4. Указание мер безопасности	7
5. Устройство и работа аппарата	8
6. Электрооборудование	10
7. Порядок установки и работа	11
8. Характерные неисправности и методы их устранения	13
9. Свидетельство о приемке	15
10. Свидетельство о консервации	18
11. Указания по эксплуатации	19
12. Гарантии изготовителя	20
Приложение 1. Схема электрическая принципиальная 01317.00.000 ЭЗ на 1 листе	21
Приложение 2. Перечень элементов 01317.00.000 ПЭЗ на 1 листе	22

--	--

Инв.№ дубил.	
Взам. инв.№	
Подп. и дата	

Изм.	Лист	№ докум.	Подп.	Дата					
Разраб.		Гармаш		10.12. 20014.					
Пров.		Сигалов							
Н.контр.		Владимиров							
Утв.		Дженжеров							

01317.00.000 РЭ		
Аппарат для автоматического отмучивания глинистой составляющей мод. 01317		
	Лист 2	Листов 17
РУКОВОДСТВО ПО ЭКСПЛУАТАЦИИ		

# 1. ОБЩИЕ СВЕДЕНИЯ ОБ ИЗДЕЛИИ

## 1.1. Наименование

Аппарат для автоматического отмучивания глинистой составляющей (в дальнейшем аппарат).

## 1.2. Модель 01317.

## 1.3. Назначение и область применения

Аппарат предназначен для автоматического отмучивания глинистой составляющей формовочных песков и смесей при определении глинистой составляющей по ГОСТ 23409.18-78.

Аппарат предназначен для использования в цеховых лабораториях формовочных материалов, центральных заводских и в исследовательских лабораториях предприятий и организаций.

## 1.4. Вид климатического исполнения

Аппарат по устойчивости к климатическим воздействиям соответствует исполнению УХЛ категории размещения 4.2 по ГОСТ 15150-69.

1.5. Изготовитель: 1.6. Дата выпуска:

1.7. Заводской номер:

1.8. Инвентарный номер:

1.9. Общий вид аппарата приведен на рис.1.

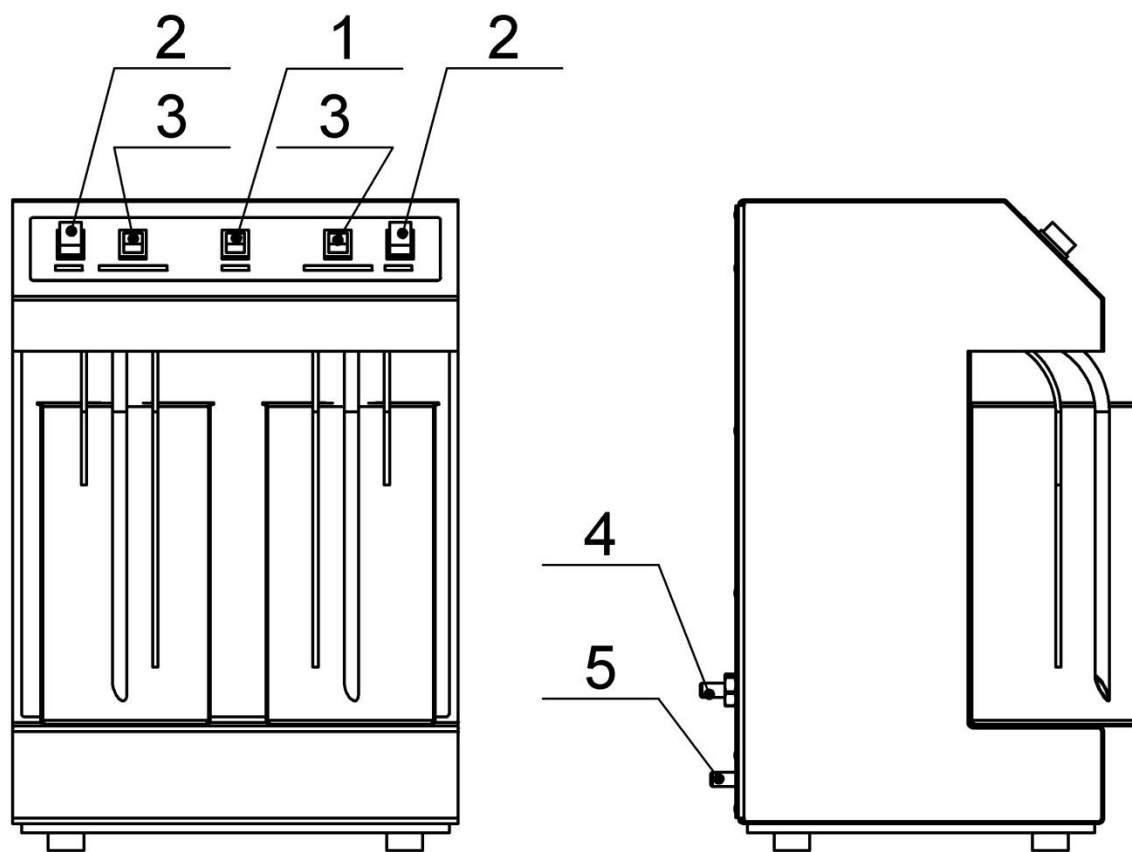
Инд.№ подл.	Подп. и дата	Взам. инв.№	Инв.№ дубл.	Подп. и дата

Изм.	Лист	№ докум.	Подп.	
Дата				

**01317.00.000 РЭ**

Лист

3



- 1 - тумблер “СЕТЬ” со световой сигнализацией
- 2 - тумблеры “НАПОЛНЕНИЕ”
- 3 - кнопки “СЛИВ”
- 4 - штуцер подвода воды
- 5 - штуцер слива

Рис.1. Общий вид аппарата

Инва.№ подл.	Подп. и дата	Взам. инв.№	Инв.№ дубл.	Подп. и дата

Изм.	Лист	№ докум.	Подп.	
Дата				

01317.00.000 РЭ

Лист

4

## 2.ОСНОВНЫЕ ТЕХНИЧЕСКИЕ ДАННЫЕ

1.1.Основные технические данные приведены в табл. 2.1.

Таблица 2.1

Наименование характеристик, единицы	Ед. изм.	Данные
1. Количество испытуемых проб	шт.	2
2. Вместимость стакана	см <sup>3</sup>	1000
3. Уровень наполнения	мм	150 ± 3
4. Уровень слива	мм	25 + 5
5. Выдержка времени отстаивания первого, второго третьего, четвертого и последующих	мин	10 ± 1  5 ± 0,5
6. Род тока питающей сети		Переменный однофазный
Напряжение	В	220 ± 22
Частота	Гц	50 ± 0,4
7. Максимальная потребляемая мощность	В·А	Не более 150
8. Полный срок службы	лет	Не менее 10
9. Габаритные размеры		
длина	мм	358
ширина		290
высота		565
10. Масса	кг	Не более 15

Изнв.№ подл.	Подп. и дата
Взам. инв.№	Подп. и дата
Изнв.№ дубл.	Подп. и дата

Изм.	Лист	№ докум.	Подп.				
Дата							

**01317.00.000 РЭ**

Лист

5

### 3.КОМПЛЕКТНОСТЬ

1.1.Таблица 3.1

Обозначение	Наименование	Количество	Примечание
01317.00.000	Аппарат для автоматического отмучивания глинистой составляющей	шт.	1
	<u>Документы</u>		
01317.00.000 РЭ	Аппарат для автоматического отмучивания глинистой составляющей  Руководство по эксплуатации	шт.	1

Инва.№ подл.	Подп. и дата	Взам. инв.№	Инва.№ дубл.	Подп. и дата

Изм.	Лист	№ докум.	Подп.	
Дата				

**01317.00.000 РЭ**

Лист

6

#### 4. УКАЗАНИЕ МЕР БЕЗОПАСНОСТИ

При работе с аппаратом необходимо соблюдать все общие правила технической эксплуатации электроустановок напряжением до 1000 В.

#### **ВНИМАНИЕ!**

Перед подключением аппарата к питающей сети необходимо убедиться в наличии заземления корпуса. Заземление должно быть автономным и выполнено медным проводом сечением не менее 1,5 мм<sup>2</sup> с переходным контактным сопротивлением не более 4,0 Ом. Каждый аппарат должен быть заземлен отдельным проводом.

**ЗАПРЕЩАЕТСЯ** использование предохранителей с плавкими вставками, отличающимися от указанных в документации. Запрещается использование предохранителей с некалиброванными плавкими вставками.

**ЗАПРЕЩАЕТСЯ** замена предохранителей и проведение любых ремонтных работ и технического обслуживания без отключения аппарата от питающей сети.

**ЗАПРЕЩАЕТСЯ** включение аппарата в электрическую сеть имеющую постоянную составляющую напряжения питания.

**ЗАПРЕЩАЕТСЯ** проведение всех работ при снятом кожухе.

При проведении настроечных работ следует соблюдать особую осторожность, т.к. на плате аппарата присутствует напряжение 220 В.

**ЗАПРЕЩАЕТСЯ** проведение ремонтных работ и технического обслуживания в гидравлической линии прибора без отключения его от водопроводной сети.

Инд.№ подл.	Подп. и дата	Взам. инв.№	Инд.№ дубл.	Подп. и дата

Изм.	Лист	№ докум.	Подп.	
Дата				

**01317.00.000 РЭ**

Лист

7

## 5. УСТРОЙСТВО И РАБОТА АППАРАТА

### 5.1. Устройство аппарата

На рис.1 и рис.2 показан общий вид и расположение составных частей аппарата.

Принцип действия аппарата заключается во взмучивании суспензии испытуемой навески песка или смеси струей воды, подаваемой в стакан, выдержке времени периода осаждения песчаной основы и удаления глинистой составляющей.

Аппарат состоит из корпуса 1 (рис.2), фильтров 2, сифонов 8, датчиков уровня 9,10, блока электронного 7. Корпус 1 объединяет все узлы и детали в единый блок.

Блок гидравлический обеспечивает подвод воды от сети к обоим каналам через клапаны наполнения 3 и слив через клапаны слива 4, что позволяет регулировать подачу воды в каждом канале.. Фильтр 2 обеспечивает очистку сливаемой из стакана воды во избежание засорения клапанов слива. Конструкция переходника позволяет извлекать фильтр для его очистки.

Через сифон 8 производится наполнение стакана водой и слив. Конструкция сифона обеспечивает взмучивание испытуемой навески в стакане.

Датчики уровня 9,10 обеспечивают требуемые уровни наполнения и слива.

Клапан слива 4 производит слив воды из стакана. Сливной штуцер 6 позволяет производить слив воды из аппарата в канализацию.

На панели электронного блока 7 установлены органы управления:

- тумблер «СЕТЬ» 1 (рис.1) со световым сигнализатором, указывающим на включение аппарата, осуществляющий включение аппарата,;
- тумблеры «НАПОЛНЕНИЕ» 2 обоих каналов, осуществляющие включение каждого канала;
- кнопки «СЛИВ» 3, обеспечивающие слив воды из стаканов вручную;

Плата 7 (рис.2) обеспечивает автоматическое включение и отключение клапанов наполнения и слива, отсчеты 10-ти и 5-ти минутных циклов отстаивания.

### 5.2. Работа аппарата

Аппарат вилкой включают в электрическую сеть, устанавливают стаканы с подготовленной испытуемой навеской песка или смеси в аппарат, открывают регулируемый вентиль, включают тумблеры «СЕТЬ» и «НАПОЛНЕНИЕ», начинается автоматический цикл отмучивания.

Изн.№ подл.	Подп. и дата	Взам. инв.№	Изн.№ дубл.	Подп. и дата
-------------	--------------	-------------	-------------	--------------

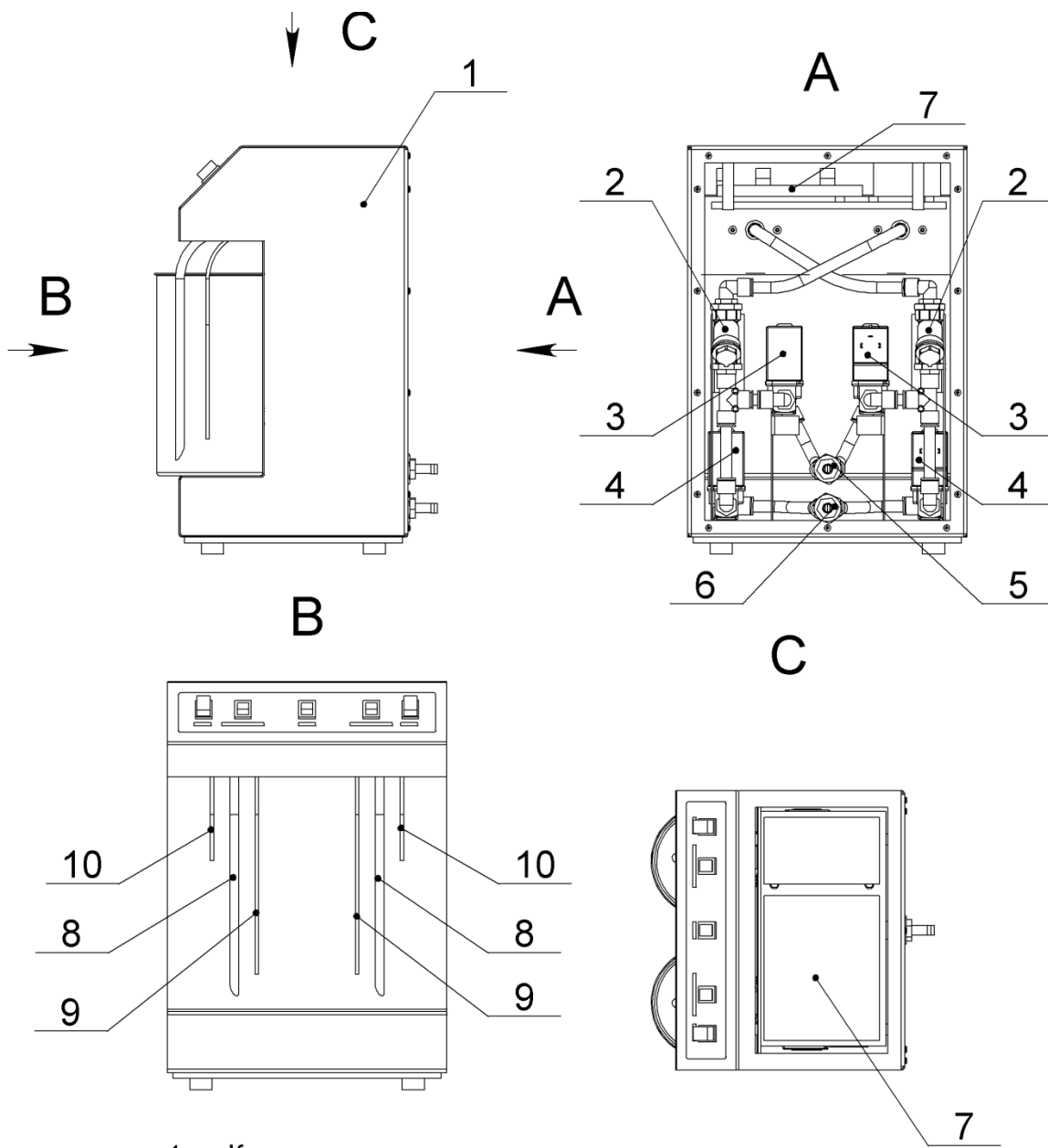
Изм.	Лист	№ докум.	Подп.	
Дата				

01317.00.000 РЭ

Лист

8





- 1. Корпус
- 2. Фильтр
- 3. Клапан налива
- 4. Клапан слива
- 5. Штуцер подвода воды
- 6. Штуцер слива
- 7. Плата управления
- 8. Сифон
- 9. Датчик нижнего уровня
- 10. Датчик верхнего уровня

Рис.2

Инвар.№ подл.	Подп. и дата
Взам. инв.№	Инв.№ дубл.
Подп. и дата	Подп. и дата
Инвар.№ подл.	Подп. и дата

Изм.	Лист	№ докум.	Подп.
Дата			

## 6. ЭЛЕКТРООБОРУДОВАНИЕ

### 6.1. Расположение электрооборудования в аппарате

Электрооборудование размещено внутри корпуса.

Клапаны наполнения и слива установлены в блоке гидравлическом в нижней части корпуса.

В нижней части корпуса установлена клемма заземления и выходит шнур питания.

В электронном блоке установлена плата электронная.

### 6.2. Принципиальная электрическая схема аппарата приведена в приложении 1, перечень элементов дан в приложении 2.

Работа электрооборудования аппарата :

После наполнения стакана до датчика верхнего уровня 10 (4) включается отсчет времени, отсчитывающее время отстаивания. Первые два отстаивания должны иметь продолжительность 10 минут, все последующие отстаивания – 5 минут.

По истечении времени отстаивания ключом управления включается клапан слива 4. Вода сливается из стакана до появления разрыва между уровнем воды и датчиком нижнего уровня 9. Ключом управления включается клапан наполнения 3. Цикл повторяется.

Управление циклом и работой клапанов осуществляется, контроллером платы управления по предустановленной программе, по желанию заказчика в программу могут быть внесены изменения (как в период производства прибора, так и в период эксплуатации).

Увеличение продолжительности наполнения или слива, а соответственно работы клапанов, может быть вызвано падением давления в подводящем воду трубопроводе, засорением фильтров наполнения и слива, заклиниванием клапанов наполнения или слива.

Для питания платы 7, датчиков уровня и цепей управления служит источник питания EPS 5-15 (см. Приложение 1).

Принципиальная электрическая схема аппарата приведена в приложении 1, перечень элементов дан в приложении 2.

Инд. № подл.	Подп. и дата	Взам. инв. №	Инв. № дубл.	Подп. и дата
--------------	--------------	--------------	--------------	--------------

Изм.	Лист	№ докум.	Подп.	
Дата				

01317.00.000 РЭ

Лист

10

## 7. ПОРЯДОК УСТАНОВКИ И РАБОТЫ

### 7.1. Распаковка, установка и подготовка аппарата к работе

Распаковку аппарата в зимнее время необходимо производить после выдержки в помещении в течение 24 часов для выравнивания температуры.

Перед извлечением аппарата из ящика упаковочного вынуть стаканы.

Аппарат следует предохранять от толчков и ударов.

После распаковки аппарат протереть ветошью или бязью, смоченной бензином-растворителем по ГОСТ 3134-78 с последующей протиркой насухо.

Аппарат установить на лабораторный стол с ровной поверхностью.

Аппарат подключить к контуру заземления в соответствии с указаниями раздела 4 настоящего РЭ и подсоединить к водопроводной сети (отключаемой вентилем).

### 7.2. Внешний осмотр

При внешнем осмотре устанавливается соответствие аппарата следующим требованиям:

- наличие маркировки, содержащей: наименование завода-изготовителя, условное обозначение аппарата (01317), заводской номер, год выпуска;

- комплектность - в соответствии с разделом 3 настоящего РЭ;

- все части аппарата и принадлежности к нему не должны иметь следов коррозии и механических повреждений, лакокрасочные покрытия не должны иметь дефектов, ухудшающих внешний вид.

### 7.3. Опробование аппарата на холостом ходу

7.3.1. Установить стаканы в аппарат.

7.3.2. Аппарат включить вилкой в электрическую сеть.

7.3.3. Перевести тумблер «СЕТЬ» в положение «ВКЛ», при этом должен загореться световой сигнализатор (зеленый) над тумблером.

7.3.4. Перевести тумблер «НАПОЛНЕНИЕ», любого из каналов, в положение «ВКЛ». После наполнения стакана включить другой канал. Аппарат работает в автоматическом режиме.

Индв.№ подл.	Подп. и дата	Взам. инв.№	Индв.№ дубл.	Подп. и дата
--------------	--------------	-------------	--------------	--------------

Изм.	Лист	№ докум.	Подп.		01317.00.000 РЭ	Лист
Дата						11

7.3.5. При открытом регулировочном вентиле на подающей линии должно происходить наполнение стаканов водой, отстаивание и слив.

7.3.6. Одновременно провести проверку выдержки времени отстаивания первого, второго и третьего, четвертого (и последующих) на каждом канале.

Проверку проводить при помощи секундомера типа СОПр-6а-1-000

ТУ 25-1819.0021-90 (допускается применение секундомера любого типа), засекая время от момента наполнения стакана водой до начала слива воды.

#### 7.4. Порядок работы

Аппарат вилкой включают в электрическую сеть. Испытуемые навески песка или смеси помещают в стаканы. Стаканы устанавливают в аппарат.

Тумблер переводят «СЕТЬ» в положение «ВКЛ». Тумблер «НАПОЛНЕНИЕ», любого из каналов, переводят в положение «ВКЛ». После наполнения стакана тумблер «НАПОЛНЕНИЕ» второго канала переводят в положение «ВКЛ». При наполнении стакана водой должно происходить взмучивание испытуемой навески в стакане. Если взмучивание слабое, это говорит о недостаточном давлении воды в водопроводной сети.

Далее аппарат в автоматическом режиме выполняет все операции: выдержки отстаивания, слива и наполнения, и т.д.

Для проверки степени отмучивания необходимо предотвратить слив последней порции воды. Для этого выключают тумблер "НАПОЛНЕНИЕ" в период отстаивания. Стакан вынимают и визуально проверяют степень отмучивания (прозрачность воды). При необходимости продолжить процесс отмучивания стакан устанавливают в аппарат, нажимают кнопку "СЛИВ" до появления разрыва 3..5 мм между уровнем воды в стакане и датчиком верхнего уровня. Затем включают тумблер "НАПОЛНЕНИЕ" и цикл возобновится с начала.

При окончании отмучивания стакан устанавливают в аппарат, сливают воду, нажатием кнопки "СЛИВ", и стакан вынимают. Проводят все необходимые операции по определению глинистой составляющей по ГОСТ 23409.18-78.

Инд.№ подл.	Подп. и дата
Взам. инв.№	Инд.№ дубл.
Подп. и дата	Подп. и дата

Изм.	Лист	№ докум.	Подп.	Дата
------	------	----------	-------	------

01317.00.000 РЭ

Лист

12

## 8.ХАРАКТЕРНЫЕ НЕИСПРАВНОСТИ И МЕТОДЫ ИХ УСТРАНЕНИЯ

Таблица 8.1

Возможные нарушения	Вероятная причина	Методы устранения	Примечание
1.При включении тумблера «СЕТЬ» не загорается световой сигнализатор.	1.Отсутствует напряжение питания.  2.Отсутствует или перегорел предохранитель.	1.Проверить наличие напряжения питания.  2.Проверить наличие и исправность предохранителя. Заменить предохранитель.	
2.После установки стакана и включения тумблера «НАПОЛНЕНИЕ» не происходит наполнение стакана.	1.Отсутствует давление воды в подводном трубопроводе.  2.Забит фильтр.  3.Неисправен клапан наполнения.	1.Проверить давление воды.  2.Проверить и, при необходимости, прочистить фильтр.  3.Проверить исправность клапана наполнения соответствующего канала подключением к его обмотке напряжения 220 В переменного тока. Если клапан не срабатывает, заменить его.	

Индв.№ подл.	Подп. и дата	Взам. инв.№	Инв.№ дубл.	Подп. и дата

Изм.	Лист	№ докум.	Подп.		
Дата					

**01317.00.000 РЭ**

Инва.№ подл.	Подп. и дата	Взам. инв.№	Инв.№ дубл.	Подп. и дата

	4. Неисправна электронная плата.	4. Проверить плату на специальном стенде или в исправном аппарате.	
3. После нажатия кнопки «СЛИВ» отсутствует слив из стакана.	1. Неисправен клапан слива.  2. Неисправна кнопка.  3. Забит фильтр слива.	1. Проверить состояние клапана слива соответствующего канала подключением его к обмотке напряжения 220 В переменного тока. Если клапан не срабатывает, заменить его.  2. Проверить исправность кнопки.  3. Проверить и, при необходимости, прочистить фильтр.	
4. При достижении водой датчика верхнего уровня клапан наполнения не отключается.	1. Коррозия электрода (датчика уровня) или сифонной трубки.  2. Неисправен (залип) клапан наполнения.  3. Неисправна электронная плата	1. Проверить состояние поверхности электрода или сифонной трубки, при необходимости, очистить от коррозии.  2. Проверить состояние клапана наполнения, при необходимости, очистить от коррозии.  3. Проверить плату на специальном стенде или в исправном аппарате.	

Изм.	Лист	№ докум.	Подп.
Дата			

01317.00.000 РЭ

Лист

14

## 9. РЕЗУЛЬТАТЫ ИСПЫТАНИЙ

### 9.1. Испытание аппарата на соответствие нормам точности по техническим условиям

Что проверяется	Метод проверки	Условия приемки		Примечание
		Допустимо	Фактически	
1. Выдержка времени отстаивания, мин - первого, второго - третьего, четвертого и последующих	п.10.3 РЭ	10 ± 1 5 ± 0,5		

### 9.2. Электрооборудование

Питающая сеть: номинальное напряжение 220 В переменного тока при отклонениях ± 10 %, частота 50 Гц при отклонениях ± 0,4 Гц.

Номинальный ток – не более 0,6 А.

Испытание повышенным напряжением промышленной частоты проведено, напряжение (242 ± 2) В.

Электрическое сопротивление изоляции силовой цепи относительно корпуса прибора превышает 10 МОм.

Электрическое сопротивление между корпусом аппарата и зажимом (клеммой) защитного заземления не превышает 0,1 Ом.

**Выводы:** испытания показали, что монтаж электрооборудования соответствует требованиям к электрооборудованию, приведенным в технических условиях на аппарат.

### 9.3. Испытания аппарата на холостом ходу, показали, что аппарат соответствует техническим характеристикам.

Аппарат соответствует требованиям ГОСТ 23409.18-78.

### 9.4. Принадлежности к аппарату

Изнв.№ подл.	
Подп. и дата	
Взам. инв.№	
Изнв.№ дубл.	
Подп. и дата	

Изнв.№ подл.	Изм.	Лист	№ докум.	Подп.	<b>01317.00.000 РЭ</b>	Лист
Дата						16

Аппарат укомплектован согласно комплекту поставки.

9.5. Дополнительные замечания

---

9.6. Общее заключение по испытанию аппарата

На основании осмотра и проведенных испытаний аппарат зав. №  
признан годным к эксплуатации.

(дата выпуска)

(подпись лиц ответственных за приемку)

Инва.№ подл.	Подп. и дата	Взам. инв.№	Инва.№ дубл.	Подп. и дата

Изм.	Лист	№ докум.	Подп.	
Дата				

**01317.00.000 РЭ**



## 10. СВИДЕТЕЛЬСТВО О КОНСЕРВАЦИИ

Аппарат для автоматического  
отмучивания глинистой  
составляющей 01317  
наименование модель заводской номер

подвергнут консервации согласно требованиям, предусмотренным действующими нормативно-техническими документами.

Дата консервации \_\_\_\_\_

Применяемое средство защиты (ВЗ-14): противо-  
коррозионная бумага по ГОСТ 16295 марок НДАК

Категория условий хранения – 1 по ГОСТ 15150-69

Срок временной противокоррозионной защиты  
без переконсервации – 3 года

Консервацию произвел \_\_\_\_\_ (подпись)

Аппарат после консервации принял  
\_\_\_\_\_ (подпись)

Инва.№ подл.	Подп. и дата	Взам. инв.№	Инва.№ дубл.	Подп. и дата
--------------	--------------	-------------	--------------	--------------

Изм.	Лист	№ докум.	Подп.	
Дата				

**01317.00.000 РЭ**

Лист

18

## 11.УКАЗАНИЯ ПО ЭКСПЛУАТАЦИИ

11.1. Аппарат рекомендуется эксплуатировать в лабораторном помещении, отвечающем следующим требованиям:

температура окружающей среды от + 10 до + 35 °С;

относительная влажность воздуха не более 80 %.

11.2. Ежедневные работы по уходу за аппаратом следует проводить с целью поддержания аппарата в чистоте и рабочем состоянии, что способствует длительной и надежной его эксплуатации.

11.3. Необходимо ежедневно вытирать воду попавшую на аппарат.

11.4. По окончании работы необходимо обесточить аппарат, очистить от пыли и закрыть чехлом из полиэтиленовой пленки или другого материала.

11.5. По мере засорения фильтров необходимо проводить их очистку. Для извлечения фильтра подвода воды – открутить накидную гайку и снять ее со штуцером и прокладками. Для извлечения фильтра слива воды из корпуса переходника необходимо снять заднюю стенку, затем открутить накидную гайку и снять ее со штуцером и прокладками.

11.6. При эксплуатации аппарата следует соблюдать требования безопасности, изложенные в разд.4 настоящего РЭ.

Индв.№ подл.	Подп. и дата	Взам. инв.№	Индв.№ дубл.	Подп. и дата

Изм.	Лист	№ докум.	Подп.	
Дата				

**01317.00.000 РЭ**

Лист

19

## 12. ГАРАНТИИ ИЗГОТОВИТЕЛЯ

12.1. Предприятие-изготовитель гарантирует соответствие аппарата требованиям, установленным в технических условиях при соблюдении потребителем условий эксплуатации, транспортирования и хранения.

12.2. Гарантийный срок эксплуатации аппарата составляет 12 месяцев со дня ввода в эксплуатацию, но не более 24 месяцев со дня изготовления.

12.3. Гарантийный срок хранения в условиях 1 по ГОСТ 15150-69 составляет 36 месяцев со дня консервации.

Предприятие-изготовитель осуществляет послегарантийный ремонт аппарата по отдельному договору.

Руководство по эксплуатации не отражает незначительных конструктивных изменений в аппарате, внесенных изготовителем после подписания к выпуску в свет данного руководства, а также изменений по комплектующим изделиям и документации, поступающей с ними

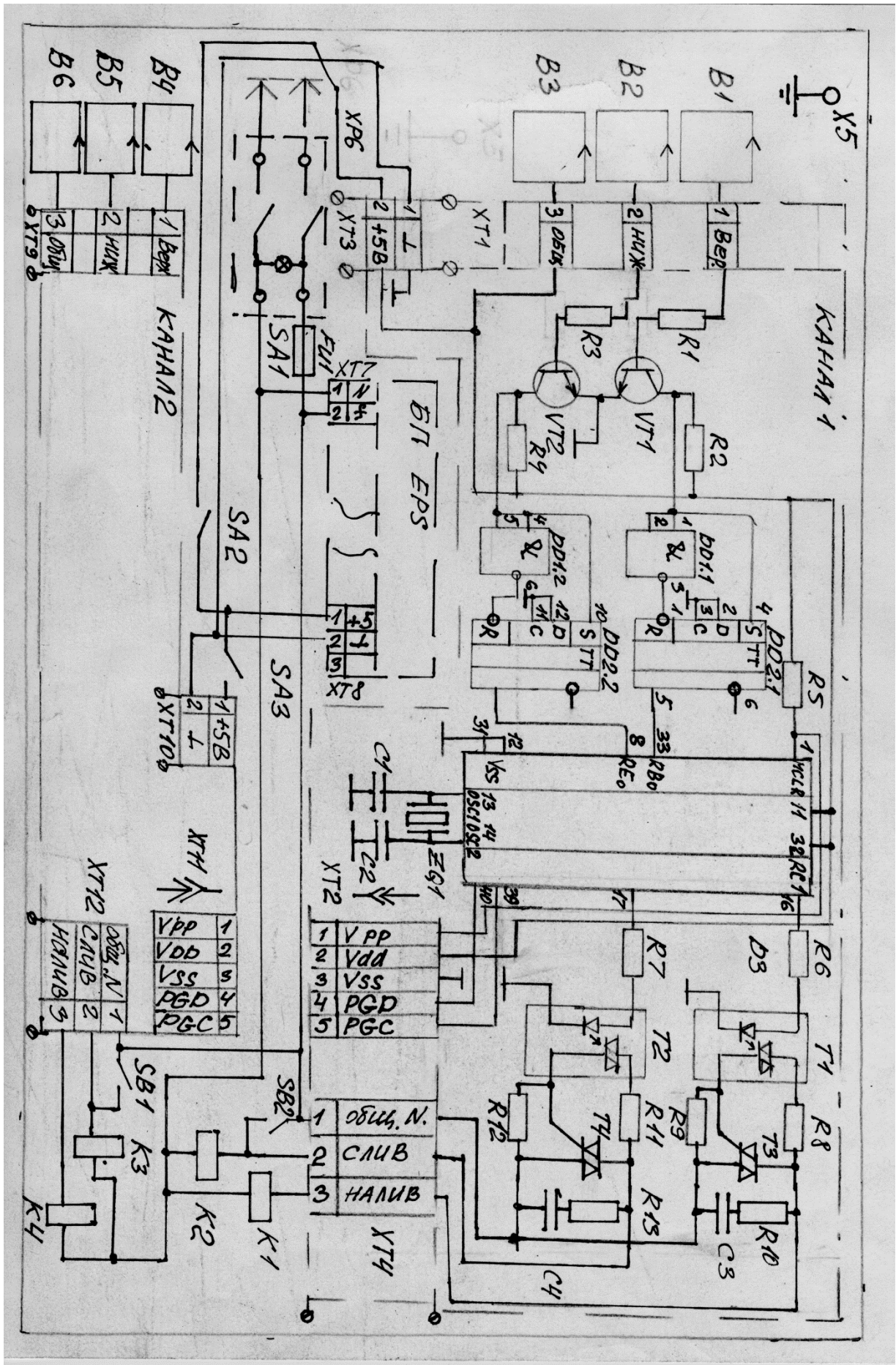
Инва.№ подл.	Подп. и дата	Взам. инв.№	Инва.№ дубл.	Подп. и дата

Изм.	Лист	№ докум.	Подп.	
Дата				

**01317.00.000 РЭ**

Лист

20



Ивл.№ подл.	Подп. и дата	Взам. инв.№	Инв.№ дубл.	Подп. и дата

Изм.	Лист	№ докум.	Подп.
Дата			

01317.00.000 РЭ

Перечень элементов 01317 ПЭ

БП EPS	Блок питания безкорпусной	EPS-15-5	1	
ХТ1, ХТ10	Клеммник винтовой	DG126-5.0-02P-14-00AH	2	DEGSON
ХТ3, ХТ4, ХТ9, ХТ12	Клеммник винтовой	DG126-5.0-03P-14-00AH	4	DEGSON
ХТ2, ХТ11	Соединитель штыревой	PLS2-5	2	
FU1	Вставка плавкая	ВП1-1	1	250В 1А
	Держатель предохранителя	ДВП4-1	1	
SA1	Клавишный переключатель	KCD4-201N11CRBA	1	
SA2, SA3	Клавишный переключатель	KCD4-201N11CEBA	2	
SD1, SB2	Клавишный переключатель	KCD4-204O11CBBA	2	
DD1	Микросхема	K155ЛА3	2	
DD2	Микросхема	K155ТМ2	2	
D3	Микроконтроллер	PIC16F877 (PIC16F877A)	2	DIP40
ZQ1	Кварцевый резонатор	KX-3H 4.096 MHz	2	
C1, C2	Конденсатор	NPO 16V 5% 27pF	4	
C3, C4	Конденсатор	JFC 250VAC 0,01 μF	4	
T1, T2	Оптосимистор	МОС 3061	4	
T3, T4	Симистор	BT136 600E	4	
VT1, VT2	Транзистор	КТ315Г	4	
R1, R3	Сопротивление	C2-23-0,125-620 Ом ± 5 %	4	
R2, R4	Сопротивление	C2-23-0,125-120 Ом ± 5 %	4	
R5	Сопротивление	C2-23-0,125-10 кОм ± 5 %	2	
R6, R7	Сопротивление	C2-23-0,125-330 Ом ± 5 %	4	
R8, R9, R11, R12	Сопротивление	C2-23-0,125-360 Ом ± 5 %	8	
R10, R13	Сопротивление	C2-23-0,125-39 Ом ± 5 %	4	
K1, K4	Катушка	Danfoss BD230A 230V 15W	2	к клапану EV210B 032U3600
K2, K3	Катушка	Danfoss BD230A 230V 15W	2	к клапану EV210B 032U3602

Индв.№ подл.	Подп. и дата	Взам. инв.№	Индв.№ дубл.	Подп. и дата

Изм.	Лист	№ докум.	Подп.
Дата			

01317.00.000 РЭ