



**ПРЕОБРАЗОВАТЕЛЬ ДАВЛЕНИЯ  
ИЗМЕРИТЕЛЬНЫЙ  
МТМ701.1П**

Прибор предназначен для преобразования избыточного давления (ДИ), разности давлений (ДД), унифицированного пневматического аналогового сигнала (ДУ) в унифицированный токовый сигнал и цифровой код, передаваемый по интерфейсу RS-485.

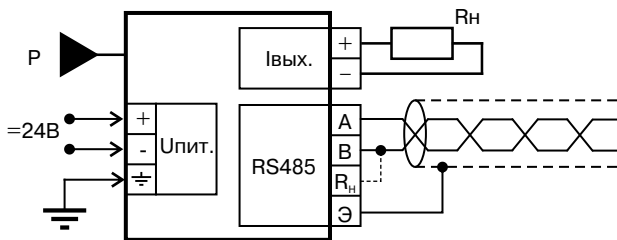
**ОСНОВНЫЕ ФУНКЦИИ**

- Выходные сигналы 0-5 мА, 0-20 мА, 4-20 мА
- Скорость передачи, не более 115200 бод
- Интерфейс RS-485
- Протоколы обмена MODBUS-RTU Slave, Adam-4000
- Гальваническое разделение выходных цепей и цепей питания 1500 В
- Программирование прибора с лицевой панели и по интерфейсу RS-485
- Индикация измеряемого параметра
- Монтаж на Din-рейку
- Работа с неагрессивными средами: сухой чистый воздух, инертные или любые другие неагрессивные газы

**ИСПОЛНЕНИЯ**

Максимальное измеряемое давление, кПа	Диапазон измерений, кПа	Пределы допускаемой основной приведённой погрешности, %	Предельно допускаемое избыточное давление, кПа
10	0-4,0	±1,0	75
	0-6,0	±1,0	
	0-10,0	±0,5	
40	0-25,0	±1,0	200
	0-40,0	±0,6	
100	0-60,0	±0,6	400
	0-100,0	±0,5	
	20,0-100,0	±0,5	

**СХЕМА ПОДКЛЮЧЕНИЯ**



**ТЕХНИЧЕСКИЕ ХАРАКТЕРИСТИКИ**

- Напряжение питания ..... DC 24 В +10% -15%
- Потребляемая мощность, не более ..... 4 Вт
- Диапазон рабочих температур ..... +5...+50°C
- Степень защиты корпуса ..... IP20
- Масса, не более ..... 0,2 кг

**ОБОЗНАЧЕНИЕ ПРИ ЗАКАЗЕ**

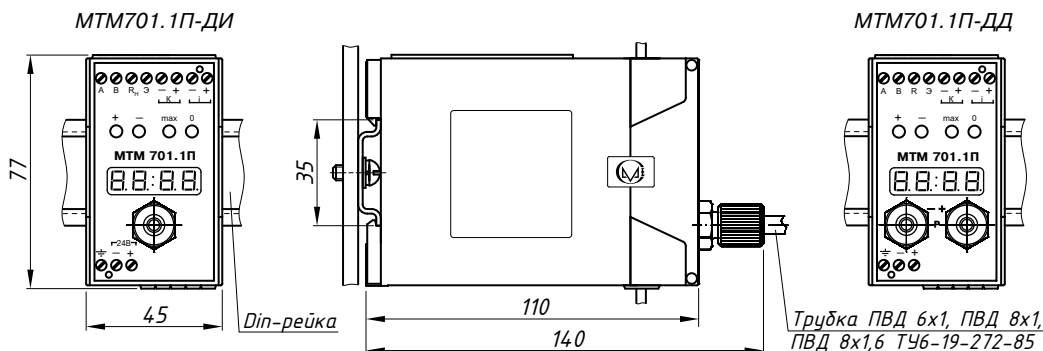
МТМ701.1П - X - X - X - X  
 Тип входного сигнала (ДИ, ДД) \_\_\_\_\_  
 Т - наличие токового выхода \_\_\_\_\_  
 И - наличие интерфейса Rs485 \_\_\_\_\_  
 Верхняя граница диапазона измеряемого давления \_\_\_\_\_

**Пример заказа:**

МТМ701.1П-ДИ-Т-И-6кПа,  
 МТМ701.1П-ДД-И-25кПа

**ГАБАРИТНЫЕ И ПРИСОЕДИНИТЕЛЬНЫЕ РАЗМЕРЫ**

Монтажный чертёж МТМ701.1П



Подсоединение проводов - "под винт".  
 Максимальное сечение проводов 2,5 мм<sup>2</sup>.  
 Крепление на Din-рейку NS35.  
 Шаг установки, не менее:  
 по горизонтали - 55 мм,  
 по вертикали - 120 мм.

Трубка ПВД 6х1, ПВД 8х1,  
 ПВД 8х1,6 ТУ6-19-272-85