

Утверждено

5В2.840.410 РЭ-ЛУ

ДКПП 33.20.53.190

ОКП 42 1511

СИГНАЛИЗАТОР ЩИТ-3

Руководство по эксплуатации

Часть 2

Приложения

5В2.840.410 РЭ1

Содержание

Приложение А Коды каналов сигнализатора ЩИТ-3	3
Приложение Б Перечни веществ, контролируемых датчиками ДТХ-152-1, ДТХ-152-2, ДТХ-153	4
Приложение В Протокол обмена информацией между сигнализатором ЩИТ-3 и ПЭВМ по каналу связи RS-485	6
Приложение Г Структурная схема одноканального сигнализатора ЩИТ-3	10
Приложение Д Общий вид и чертеж средств взрывозащиты датчиков ДТХ-152-1, ДТХ-152-2, ДТХ-152-3, ДТХ-152-4	11
Приложение Е Общий вид и чертеж средств взрывозащиты датчика ДТХ-153	15
Приложение Ж Общий вид и чертеж средств взрывозащиты датчиков ДЭХ-1, ДЭХ-2, ДЭХ-3	19
Приложение И Общий вид и чертеж средств взрывозащиты датчика ДЭХ-4	21
Приложение К Общий вид и чертеж средств взрывозащиты датчика ДВЭ-1	23
Приложение Л Общий вид блока БПС	25
Приложение М Характеристики ПГС, используемых для поверки и технического обслуживания сигнализатора	30
Приложение Н Схема обеспечения искробезопасности электрических цепей датчиков ДТХ-152-1, ДТХ-152-2, ДТХ-152-3, ДТХ-152-4, ДТХ-153	33
Приложение П Функциональная схема обеспечения искробезопасности цепей питания датчиков	34
Приложение Р Схема электрическая соединений одноканального сигнализатора ЩИТ-3	36
Приложение С Схема электрическая соединений четырехканального сигнализатора ЩИТ-3	39
Приложение Т Пример выполнения схемы электрической подключения четырехканального сигнализатора ЩИТ-3	42
Приложение У Схемы рабочих мест для проверки сигнализатора	47
Приложение Ф Электромонтаж блоков ЧЭ, блоков сенсоров и блока детектора в датчиках	50
Приложение Ц Методика приготовления поверочных смесей аммиака с воздухом в диапазоне массовых концентраций от 20 до 1600 мг/м ³	57
Приложение Ш Схема рабочего места и порядок заполнения камеры 5В5.887.610 ПГС "NH ₃ – воздух" , приготовленной в бутылки	65

Приложение А

(обязательное)

Коды каналов сигнализатора ЩИТ-3

Таблица А.1

Код канала	Тип датчика	Определяемый компонент	Поверочный компонент	Диапазон измерений
1	ДТХ-152-1	Метан (СН ₄) и совокупность горючих газов и паров согласно приложению Б	Метан	от 0 до 50 % НКПР
2	ДТХ-152-2	<i>n</i> -Бутан (<i>n</i> -С ₄ Н ₁₀) и совокупность горючих газов и паров согласно приложению Б	<i>n</i> -Бутан	от 0 до 55 % НКПР
3	ДТХ-152-3	Водород (Н ₂)	Водород	от 0 до 50 % НКПР
4	ДТХ-152-4	Пары этилового спирта (С ₂ Н ₅ ОН)	Пропан	от 0 до 50 % НКПР
5	ДТХ-153	<i>n</i> -Гексан (<i>n</i> -С ₆ Н ₁₄) и совокупность горючих газов и паров согласно приложению Б	<i>n</i> -Гексан	от 0 до 50 % НКПР
6	ДЭХ-1	Кислород (О ₂)	Кислород	от 0 до 25 %
7	ДЭХ-2	Сероводород (Н ₂ С)	Сероводород	от 0 до 40 мг/м ³
8	ДЭХ-3	Оксид углерода (СО)	Оксид углерода	от 0 до 100 мг/м ³
9	ДЭХ-4	Диоксид углерода	Диоксид углерода	от 0 до 0,5 %
10	ДВЭ-1	-	-	-

Приложение Б

(обязательное)

Перечни веществ, контролируемых датчиками**ДТХ-152-1, ДТХ-152-2, ДТХ-153**

Б.1 Перечень веществ, контролируемых датчиком ДТХ-152-1 :

Ацетилен (этин)

Ацетон (2-пропанон, диметилкетон)

Бензол (пиробензол, фен, фенилгидрид, циклогексатриен)

n-Бутан (метилэтилметан)*i*-Бутан (2-метилпропан, триметилметан)

Бутилакрилат (бутиловый эфир пропеновой кислоты, акрилобутиловый эфир)

Водород (протий)

n-Гексан*n*-Гептан*n*-Декан

Дибутилфталат

Кислота уксусная

Ксилол (диметилбензол) смесь изомеров

Метан (газ болотный, естественный, природный, рудничный, светильный)

Метилметакрилат (метиловый эфир метакриловой кислоты, метакрилово-метиловый эфир)

n-Нонан

Оксись углерода (угарный газ, СО)

i-Октан*n*-Пентан

Пропан

Пропилен (пропен)

Растворители и разбавители (в состав которых входят ацетон, бутанол, бутилацетат, изобутанол, изопропанол, ксилол, сольвент, толуол, уайт-спирит, циклогексанон, этанол, этилацетат, этилцеллозольв)

Скипидар (масло терпентиновое)

Сольвент каменноугольный и нефтяной

Спирт бутиловый (1-бутанол, пропилкарбинол)

Спирт изобутиловый (2-метил-1-пропанол, изобутанол, изопропилкарбинол)

Спирт изопропиловый (2-пропанол, изопропанол, диметилкарбинол)

Спирт метиловый (метанол, карбинол, древесный спирт)

Спирт этиловый (этанол, винный спирт, метилкарбинол, алкоголь, алкоголь этиловый)

Толуол (фенилметан, метилбензол) нефтяной и каменноугольный

Уайт-спирит (нефрас С4-155/200)

Циклогексанон

Этилбензол

Продолжение приложения Б

Этилен (этен)

Этилцеллозольв технический

Эфир диэтиловый (этиловый эфир, этоксиэтан, серный эфир, "этила окись")

Эфир уксуснобутиловый (бутилацетат, бутиловый эфир уксусной кислоты)

Эфир уксусноэтиловый (этилацетат, этиловый эфир уксусной кислоты)

Б.2 Перечень веществ, контролируемых датчиком ДТХ-152-2:

n-Бутан (метилэтилметан)

Газы углеводородные сжиженные топливные для коммунально-бытового потребления и для автомобильного транспорта

Пропан

Б.3 Перечень веществ, контролируемых датчиком ДТХ-153:

Бензины (в том числе А-76 неэтилированный, А-80, экстракционный, АИ-91, А-92, АИ-93 неэтилированный, АИ-95, АИ-95 "Экстра", АИ-98 неэтилированный и др.)

n-Гексан

Керосины (осветительный, тракторный)

Нефрас С2-80/120

Нефрас П1-63/75

Нефрас П1-65/75

Нефть различных месторождений

n-Пентан

Топливо дизельное

Приложение В

(обязательное)

Протокол обмена информацией**между сигнализатором ЩИТ-3 и ПЭВМ по каналу связи RS-485**

В.1 Общие положения

В.1.1 Все послылки производятся со скоростью 2400 бод без проверки на чётность и одним стоп-битом. ПЭВМ инициирует передачу данных не ранее чем через 12 с после включения сигнализатора.

Инициатором обмена является ПЭВМ (далее по тексту – компьютер). Он формирует четыре одинаковых адресных байта, содержащих адрес запрашиваемого сигнализатора, от которого ожидаются информационные данные. Под байтом понимается структура, изображённая на рисунке В.1. X принимает значения логического 0 или логической 1.

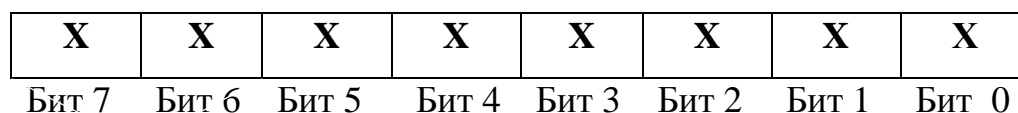


Рисунок В.1

В.2 Адресация компьютером сигнализаторов ЩИТ-3

В.2.1 Схема циклического процесса адресации сигнализаторов ЩИТ-3 во временной области изображена на рисунке В.2.

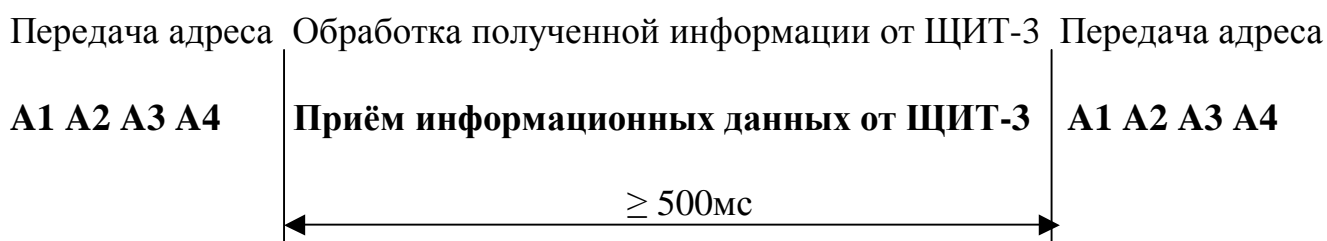


Рисунок В.2

Байты A1, A2, A3, A4 одинаковы между собой и содержат в себе адрес запрашиваемого сигнализатора, от которого ожидаются данные.

Продолжение приложения В

Изображённые на рисунке В.2 адресные байты А1, А2, А3, А4 передаются с интервалом не менее 500 мс такое количество раз, сколько сигнализаторов задействовано в системе, и содержат в себе адреса соответствующих сигнализаторов.

В интервалах между этими запросами компьютер обрабатывает принятую от сигнализаторов информацию. Если в течение указанного интервала три раза подряд компьютер не получает данных от запрашиваемого сигнализатора, принимается решение об отсутствии данных от исходного сигнализатора. Если в полученной от адресованного сигнализатора посылке байты контрольной суммы не равны вычисленным компьютером байтам контрольной суммы, эта информация обрабатывается и, при необходимости, допускается повторная передача адресных байт А1...А4 этому сигнализатору.

В.3 Передача данных в компьютер

В.3.1 Общая структура передаваемой от сигнализатора информационной посылки изображена на рисунке В.3 (для примера рассмотрен четырехканальный сигнализатор).

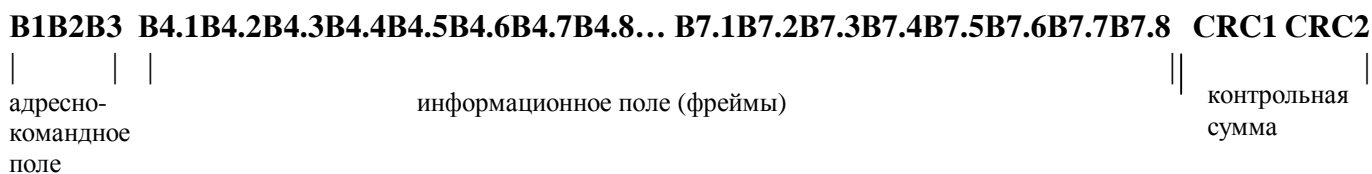


Рисунок В.3

Ниже приводится описание всех байт, входящих в посылку.

В.4 Адресно-командное поле

В.4.1 Байт 1 (В1) – адресный. Предназначен для определения адреса сигнализатора, осуществляющего передачу данных. Равен по своему содержанию адресным байтам А1...А4, описанным выше (см. рисунок В.2).

В.4.2 Байт 2 (В2) – количество подключенных к устройству каналов.

В.4.3 Байт 3 (В3)– количество передаваемых информационных байт во всех фреймах, не включая байт контрольной суммы.

Продолжение приложения В

В.5 Информационное поле (фреймы)

В.5.1 Количество фреймов определяется количеством каналов сигнализатора, т.е каждый фрейм, рассматриваемый ниже, содержит информацию об одном канале.

Ниже описывается содержимое одного фрейма.

В.5.2 Байт 4.1 (В4.1) – тип подключённого к каналу датчика.

Может принимать следующие значения:

0 – датчик ДТХ-152-1;

1 – датчик ДТХ-152-2;

2 – датчик ДТХ-152-3;

3 – датчик ДТХ-152-4;

4 – датчик ДТХ-153;

5 – датчик ДЭХ-1;

6 – датчик ДЭХ-2;

7 – датчик ДЭХ-3;

8 – датчик ДЭХ-4;

9 – датчик ДВЭ-1.

В.5.3 Байт 4.2 (В4.2) – байт состояния (статуса) канала.

Имеет следующие значения:

0 – выдача сигнала "Норма";

1 – выдача сигнала "Порог 1";

2 – выдача сигнала "Порог 2";

3 – выдача сигнала "Отказ".

В.5.4 Байты 4.3, 4.4 (В4.3, В4.4) – текущее значение концентрации, измеренной сигнализатором в формате двухбайтового целого числа. Первым передаётся старший байт числа, вторым – младший. Исходная концентрация является вещественным числом, которое представлено с точностью до десятой доли для всех каналов, кроме канала для измерения CO_2 , и до тысячной доли для канала CO_2 .

Продолжение приложения В

Пример 1 Допустим, исходная концентрация $C_f = 58,7$ (для всех каналов, кроме канала CO_2). Тогда передаваемое целочисленное двухбайтовое число C_i имеет вид $C_i = C_f * 10 = 587$.

Таким образом, полученное компьютером число 587 должно преобразоваться к исходному виду $C_f = 58,7$.

Пример 2 Рассмотрим пример для канала CO_2 .

Допустим, исходная концентрация $C_f = 0,389$. Тогда передаваемое целочисленное двухбайтовое число C_i имеет вид $C_i = C_f * 1000 = 389$.

Таким образом, полученное компьютером число 389 должно преобразоваться к исходному виду $C_f = 0,389$.

В.5.5 Байты 4.5, 4.6 (В4.5, В4.6) – численное значение уставки первого порога срабатывания. Формат передачи аналогичен описанному в В.5.4.

В.5.6 Байты 4.7, 4.8 (В4.7, В4.8) – численное значение уставки второго порога срабатывания. Формат передачи аналогичен описанному в В.5.4.

Соответственно, В5.1...В5.8, В6.1...В6.8, В7.1...В7.8 – остальные фреймы, соответствующие остальным каналам ЩИТ-3.

В.6 Контрольная сумма

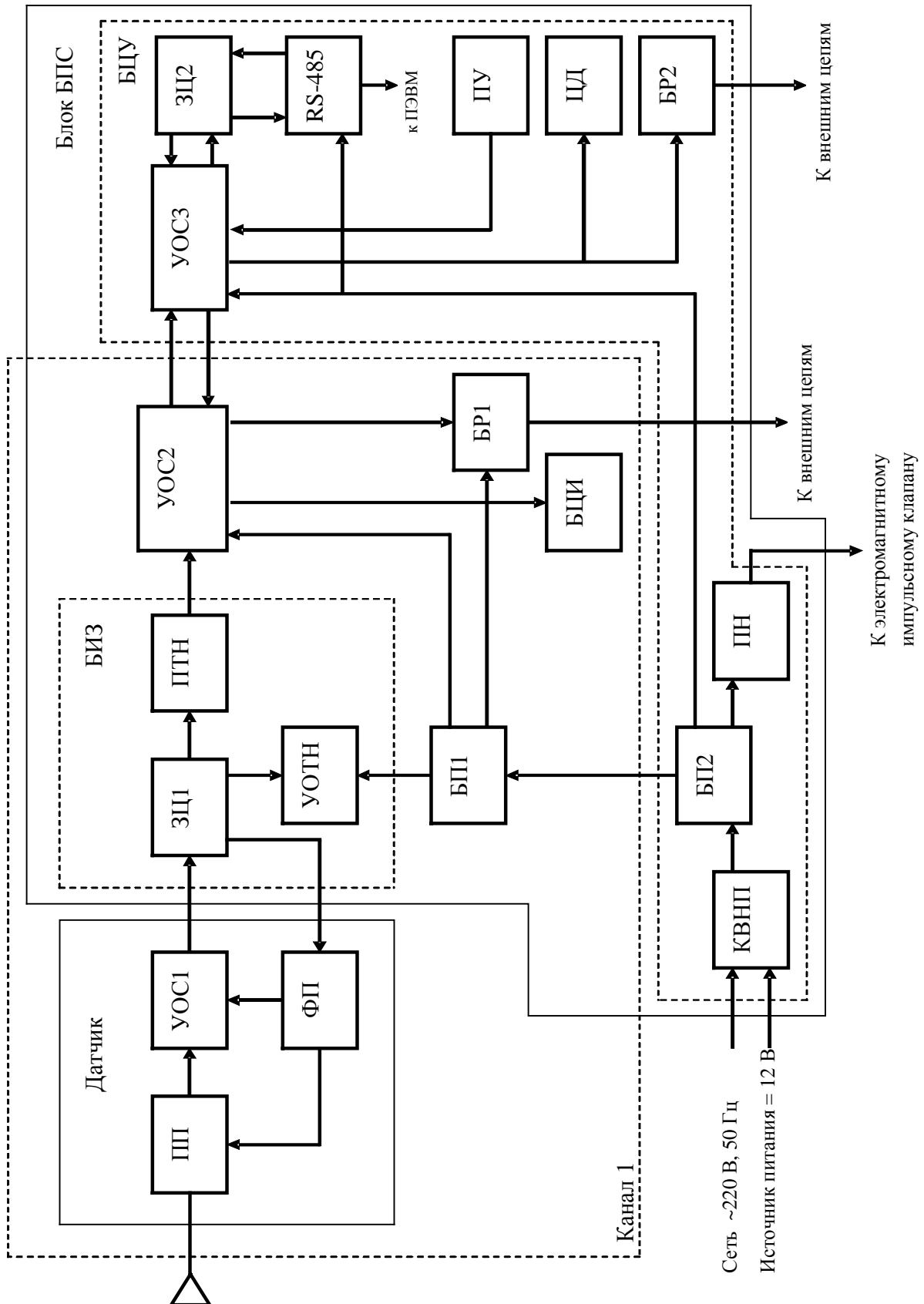
В.6.1 Для системы из четырех сигнализаторов CRC вычисляется следующим образом:

$$CRC = B1 \wedge B2 \wedge B3 \wedge B4.1 \wedge B4.2 \wedge \dots \wedge B4.8 \wedge B5.1 \wedge B5.2 \wedge \dots \wedge B5.8 \wedge B6.1 \wedge B6.2 \wedge \dots \wedge B6.8 \wedge B7.1 \wedge B7.2 \wedge \dots \wedge B7.8 \wedge 255$$

где \wedge - функция ИСКЛЮЧАЮЩЕЕ ИЛИ.

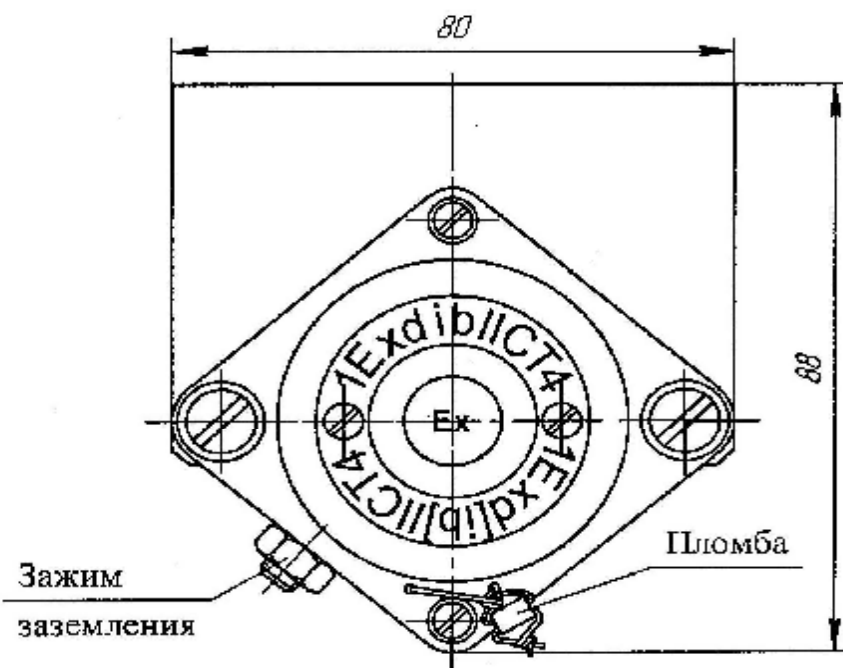
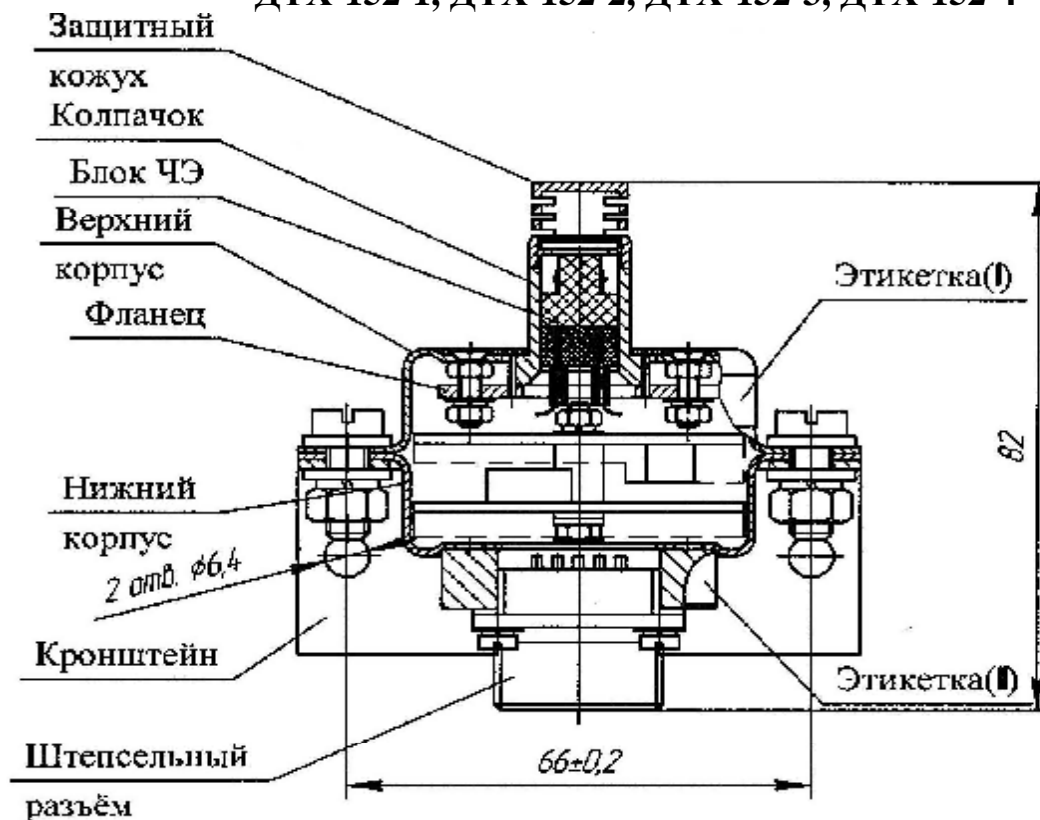
Полученная контрольная сумма CRC представлена в виде двухбайтового целого числа. Первым передаётся старший байт CRC1, вторым – младший байт CRC2.

Приложение Г
(обязательное)
Структурная схема сигнализатора ЩИТ-3



Приложение Д
(обязательное)

Общий вид и чертеж средств взрывозащиты датчиков
ДТХ-152-1, ДТХ-152-2, ДТХ-152-3, ДТХ-152-4



Развертка этикетки (I)

ЗАО ХОКБА "Химавтоматика" ЩИТ-3 IP20 № 200 г.

Развертка этикетки (II)

ДТХ-152-1 -45°C ≤ t ≤ +50°C CH₄

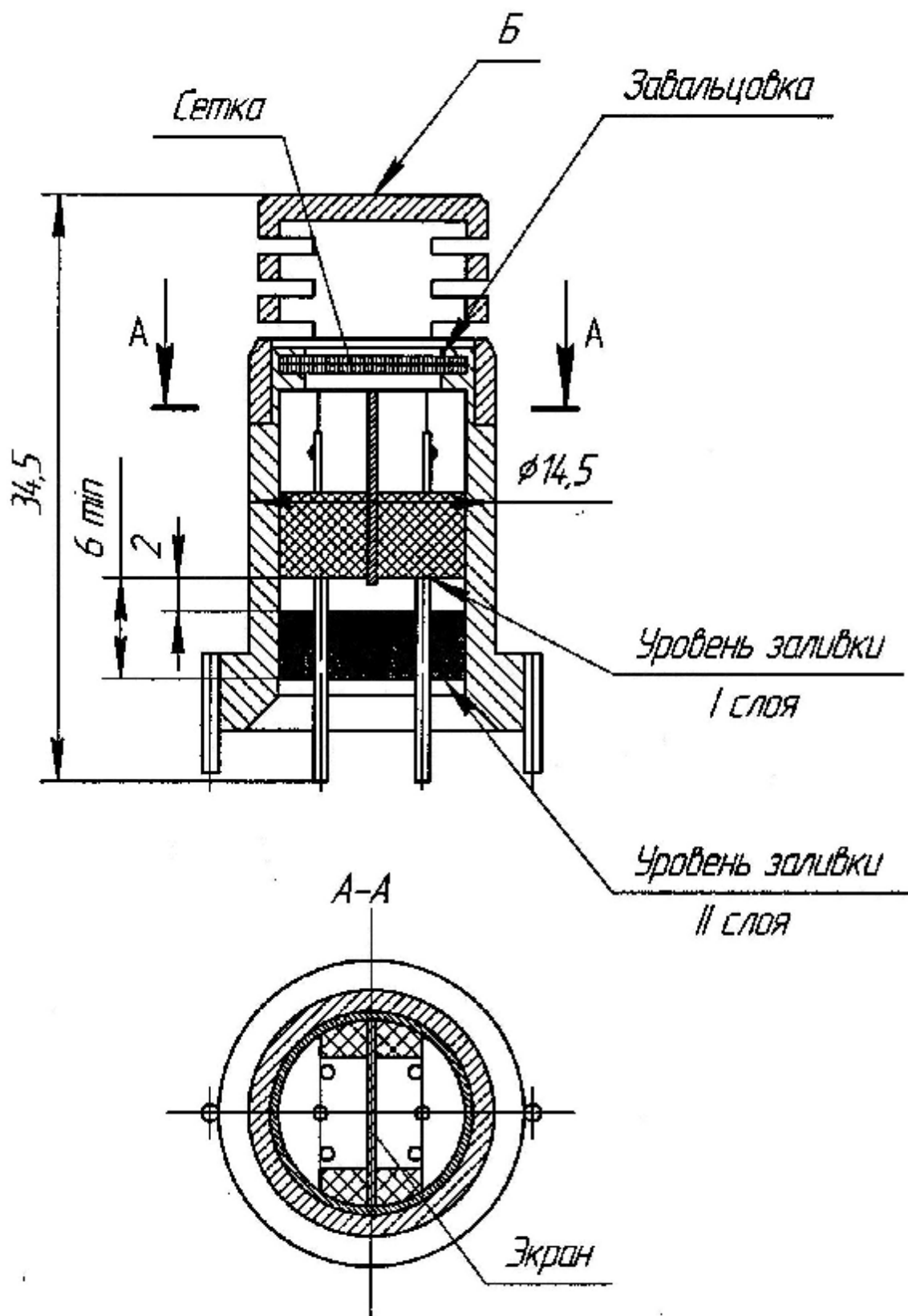
ДТХ-152-2 -45°C ≤ t ≤ +50°C C₂H₁₀

ДТХ-152-3 -45°C ≤ t ≤ +50°C H₂

ДТХ-152-4 -45°C ≤ t ≤ +50°C C₂H₅OH

Продолжение приложения Д

Блок ЧЭ



Продолжение приложения Д

Д.1 Материал оболочки – сталь 12Х18Н10Т ГОСТ 5632-72, материал сетки – П160-12Х18Н10Т ГОСТ 3187-76.

Д.2 Свободный объем оболочки $\approx 0,4 \text{ см}^3$.

Д.3 На сетке разрывы проволочек, проколы, отдельное отсутствие проволоки в ряду переплетения, прожоги при сварке не допускаются.

Контроль при десятикратном увеличении.

Д.4 После завальцовки сетки колпачок проверен на механическую прочность давлением воздуха 0,35 МПа ($3,5 \text{ кгс/см}^2$) в течение 1 мин. Внутри колпачка помещалась эластичная оболочка. Методика испытаний согласно приложению 6 ГОСТ 22782.6-81.

Д.5 Заливка произведена в два слоя:

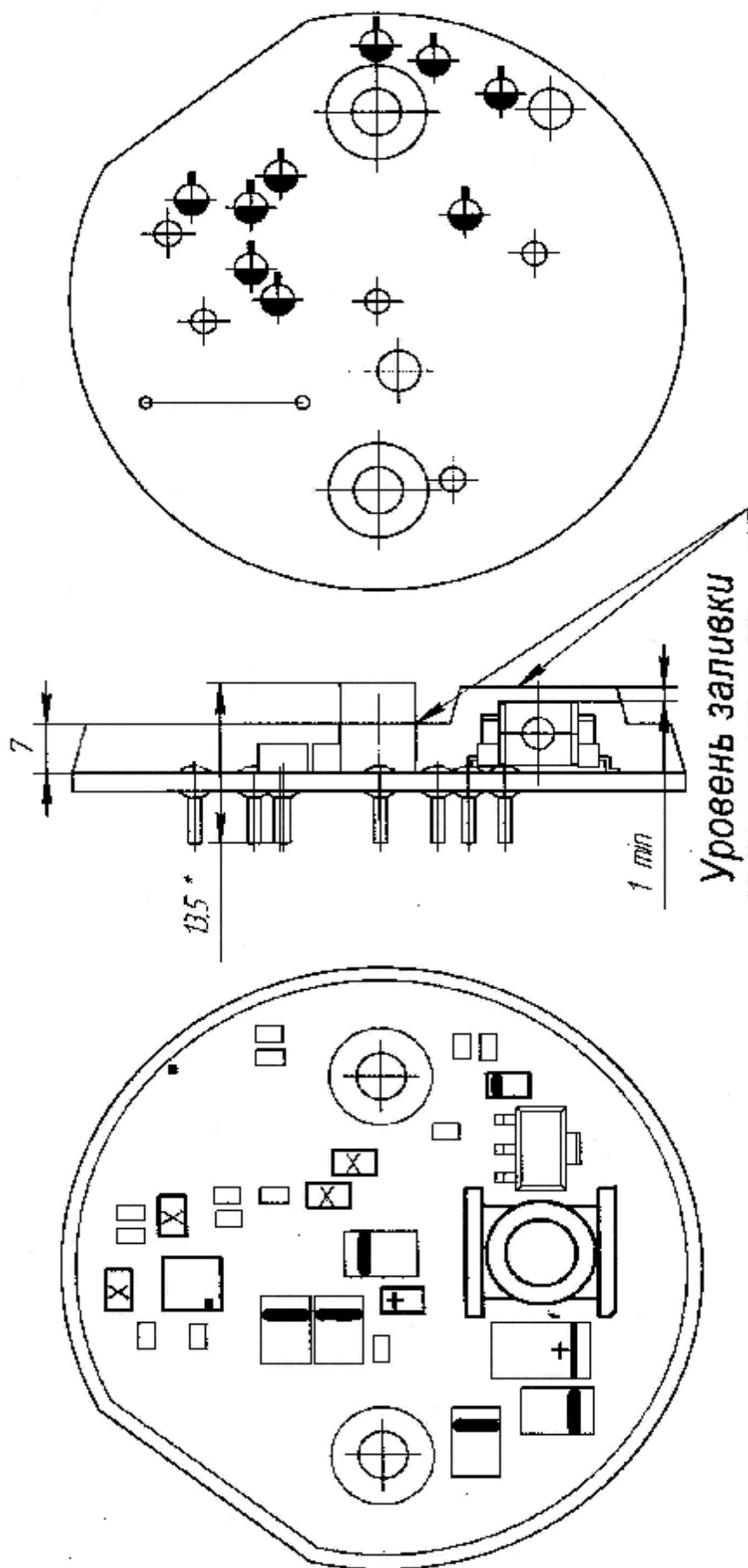
первый слой – супергипс ТУ21-31-42-81;

второй слой – клей Д9 по ОСТ 4 ГО.029.204 с наполнением 50 % кварца молотого ГОСТ 9077-82.

Д.6 Заливка блока испытана на механическую прочность со стороны Б давлением воздуха 0,35 МПа ($3,5 \text{ кгс/см}^2$) в течение 1 мин по ГОСТ 22782.6-81 (приложения 6 и 9).

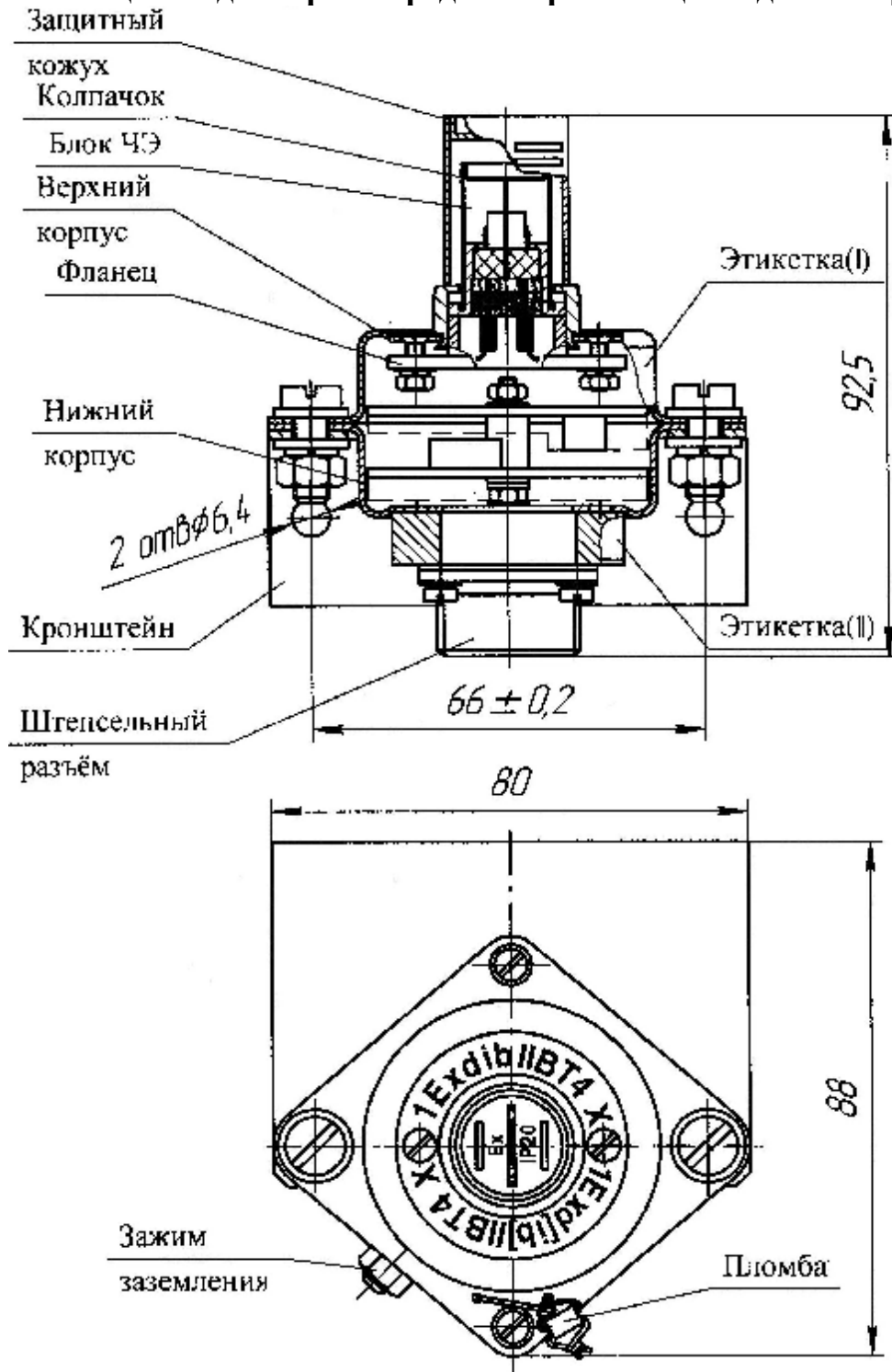
Д.7 Отслоение от корпуса, нарушение монолитности заливки не допускаются.

Продолжение приложения Д



Приложение Е
(обязательное)

Общий вид и чертеж средств взрывозащиты датчика ДТХ-153



Развертка этикетки (I)

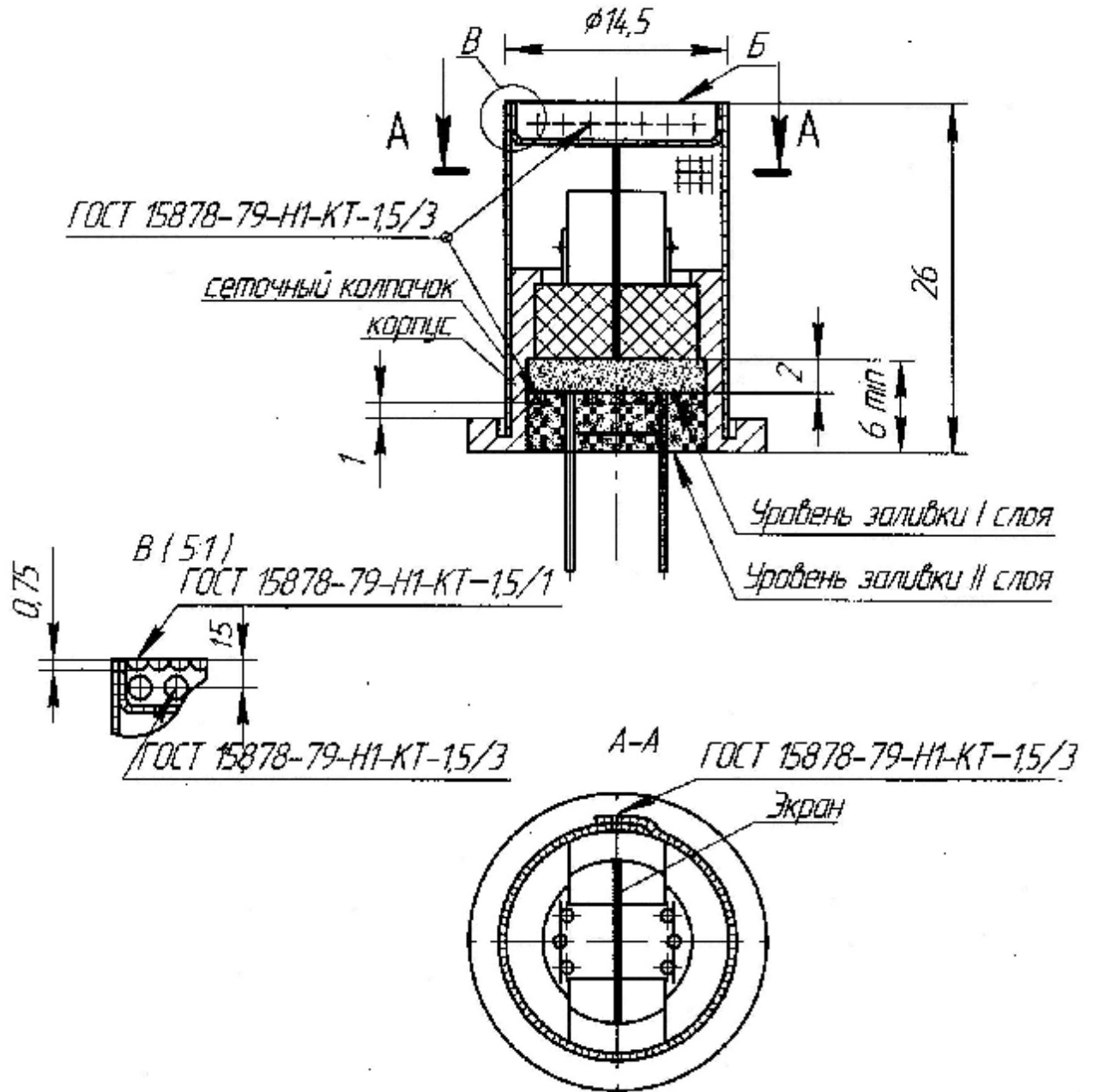
ЗАО ХОКБА "Химавтоматика" ЦИТ-3 № 200 г.

Развертка этикетки (II)

ДТХ-153 -40°C ≤ t ≤ +50°C СвН11

Продолжение приложения Е

Блок ЧЭ



Продолжение приложения Е

Е.1 Материал сеточного колпачка – сетка П160-12Х18Н10Т ГОСТ 3187-76, корпуса – сталь 12Х18Н10Т ГОСТ 5632-72.

Е.2 Свободный объем оболочки $\approx 1,4 \text{ см}^3$.

Е.3 На сетке разрывы проволочек, проколы, отдельное отсутствие проволоки в ряду переплетения, прожоги при сварке не допускаются.

Контроль при десятикратном увеличении.

Е.4 После приварки сеточный колпачок проверен на механическую прочность давлением воздуха 0,35 МПа ($3,5 \text{ кгс/см}^2$) в течение 1 мин. Внутри колпачка помещалась эластичная оболочка. Методика испытаний согласно приложению 6 ГОСТ 22782.6-81.

Е.5 Заливка произведена в два слоя:

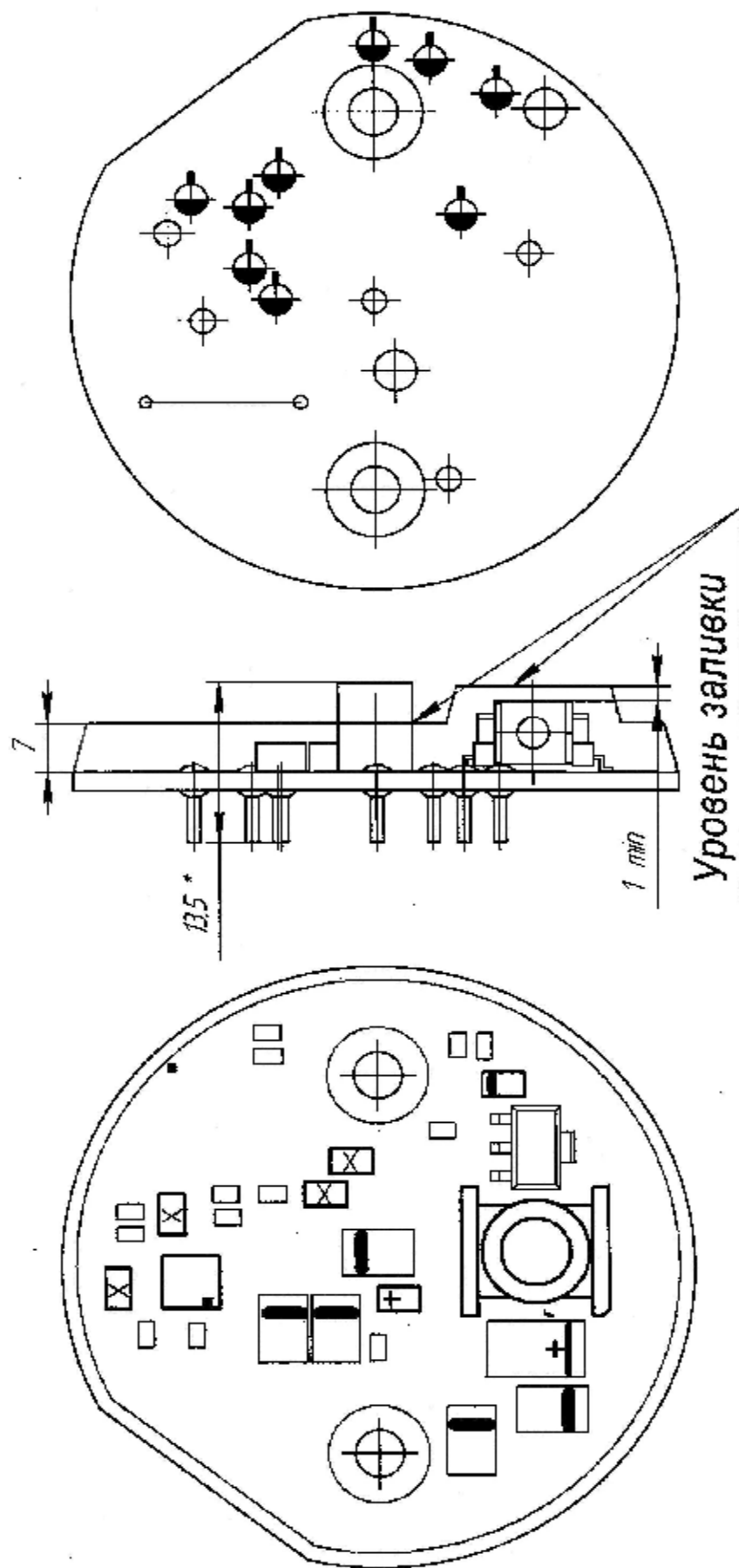
первый слой – супергипс ТУ21-31-42-81;

второй слой – клей Д9 по ОСТ 4 ГО.029.204 с наполнением 50 % кварца молотого ГОСТ 9077-82.

Е.6 Заливка блока испытана на механическую прочность со стороны Б давлением воздуха 0,35 МПа ($3,5 \text{ кгс/см}^2$) в течение 1 мин по ГОСТ 22782.6-81 (приложения 6 и 9).

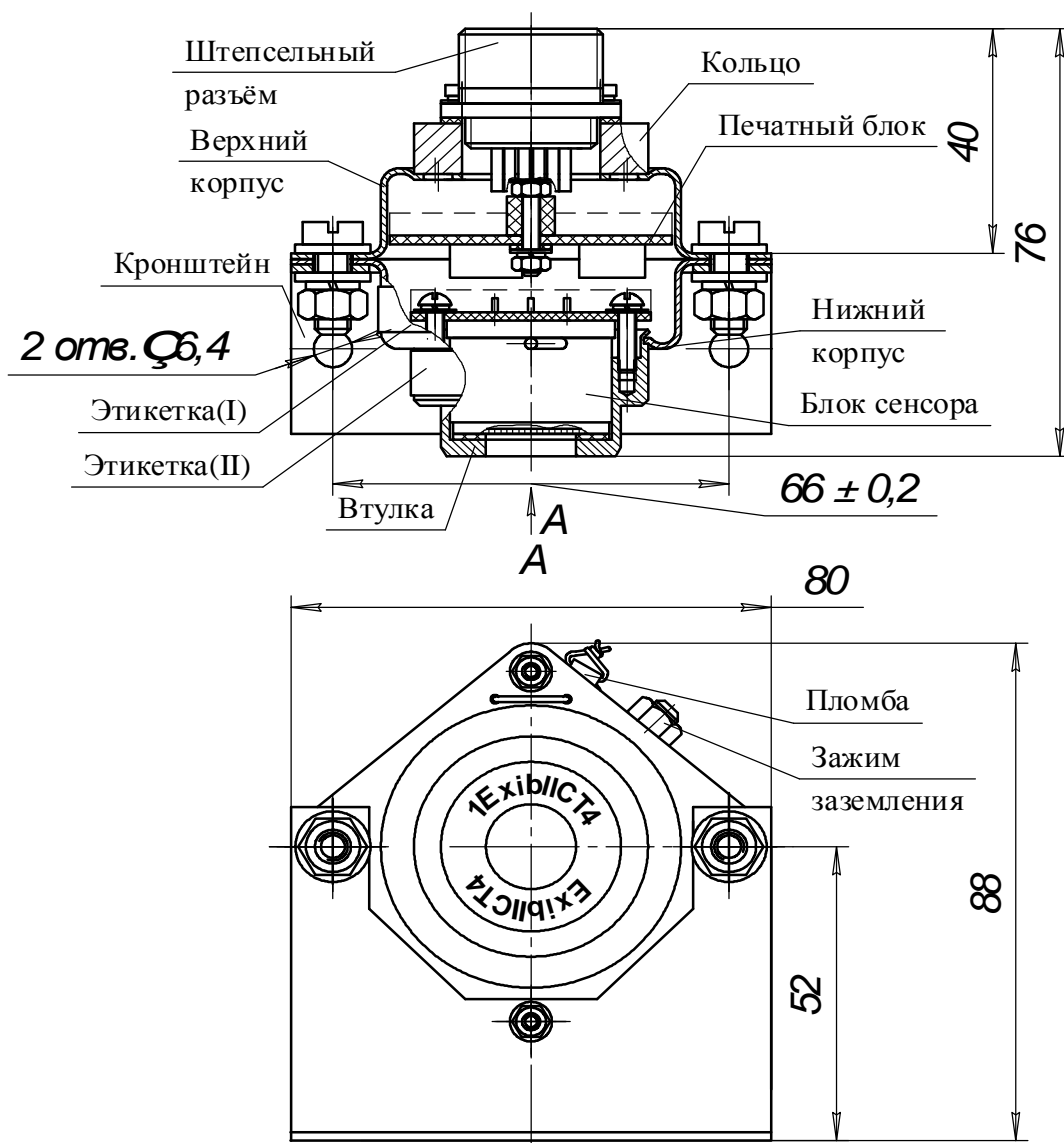
7 Отслоение от корпуса, нарушение монолитности заливки не допускаются.

Продолжение приложения Е



Приложение Ж
(обязательное)

Общий вид и чертеж средств взрывозащиты датчиков ДЭХ-1, ДЭХ-2, ДЭХ-3, ДЭХ-5, ДЭХ-6



Развертка этикетки (I)

ЩИТ-3 IP20 № 200 г.

Развертка этикетки (II)

ДЭХ-1 O₂ Кислород -30 ℃ t_a $+50 ℃$

ДЭХ-2 H₂S Сероводород -30 ℃ t_a $+50 ℃$

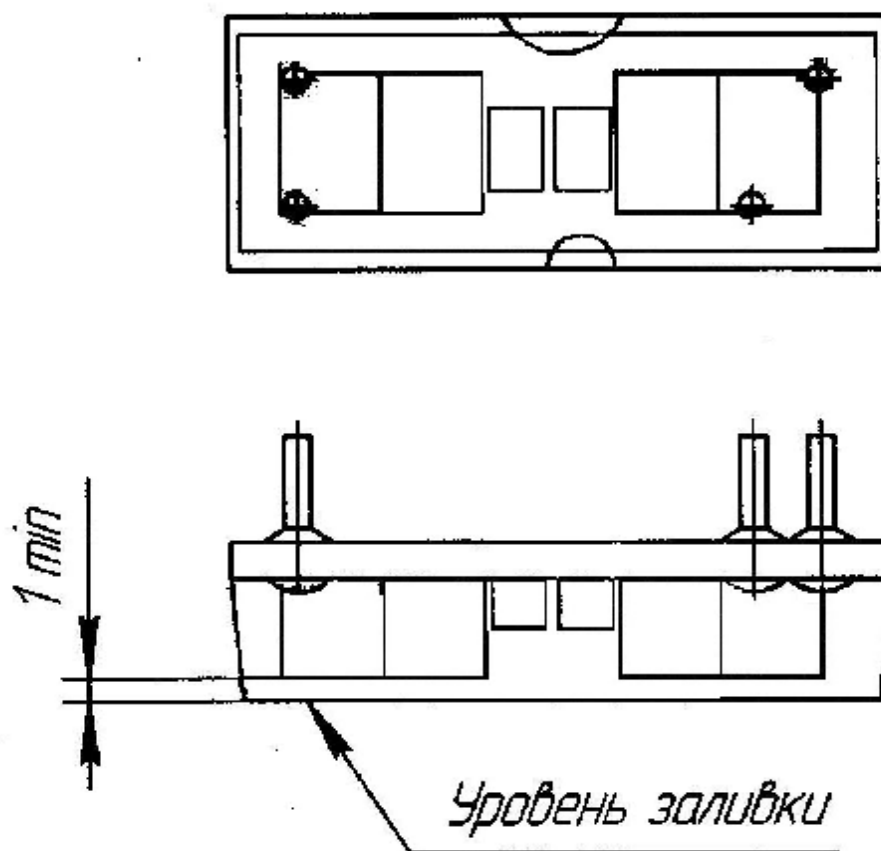
ДЭХ-3 CO Угарный газ -40 ℃ t_a $+50 ℃$

ДЭХ-5 NH₃ Аммиак -30 ℃ t_a $+50 ℃$

ДЭХ-6 NH₃ Аммиак -30 ℃ t_a $+50 ℃$

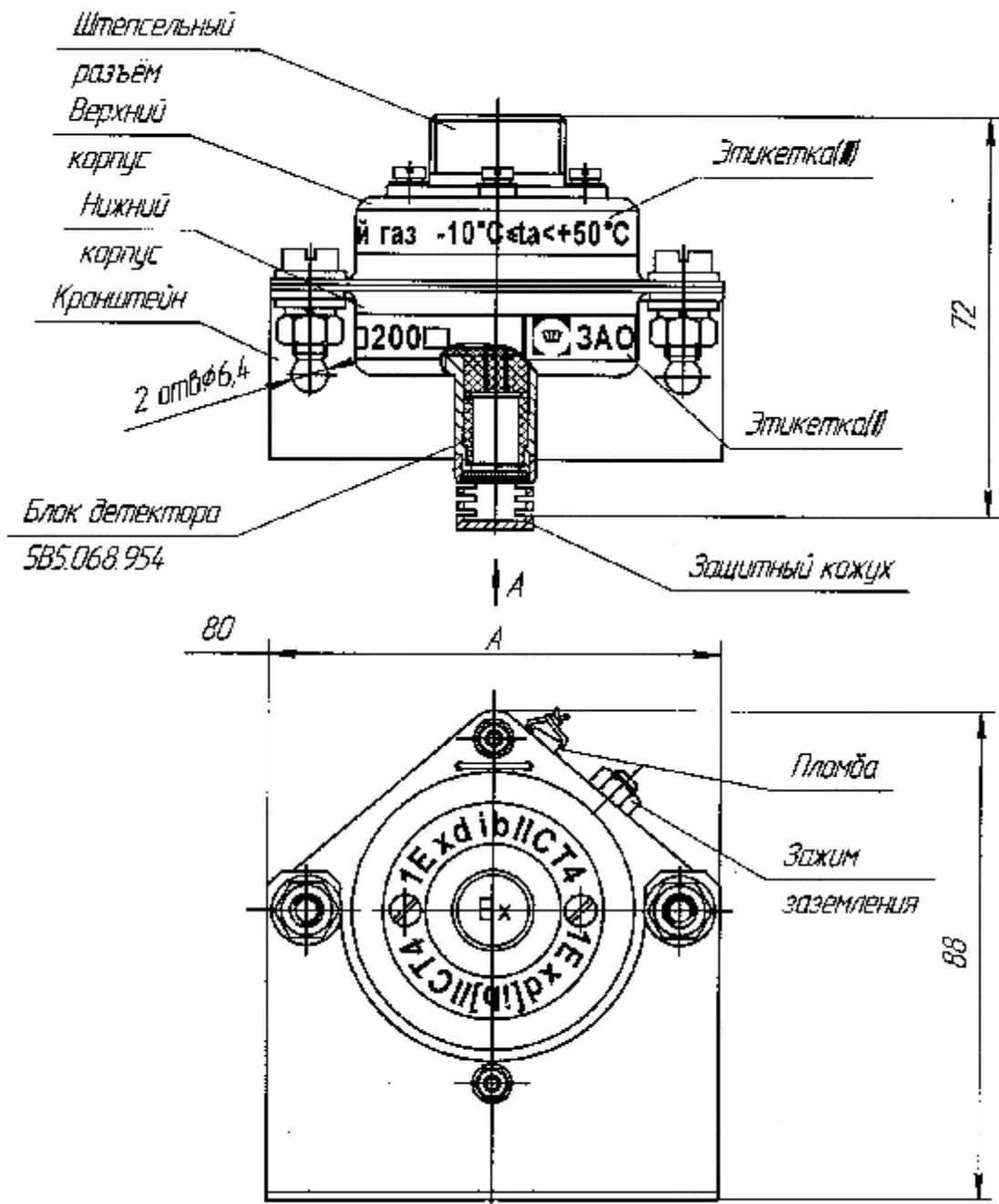
Продолжение приложения Ж

Блок 5B5.068.939




После монтажа блок заливается клеем Д9
По ОСТ4 ГО.029.204 с наполнением 25%
кварцевого песка ГОСТ 9077-82

Приложение И
(обязательное)
Общий вид и чертеж средств взрывозащиты
датчика ДЭХ-4



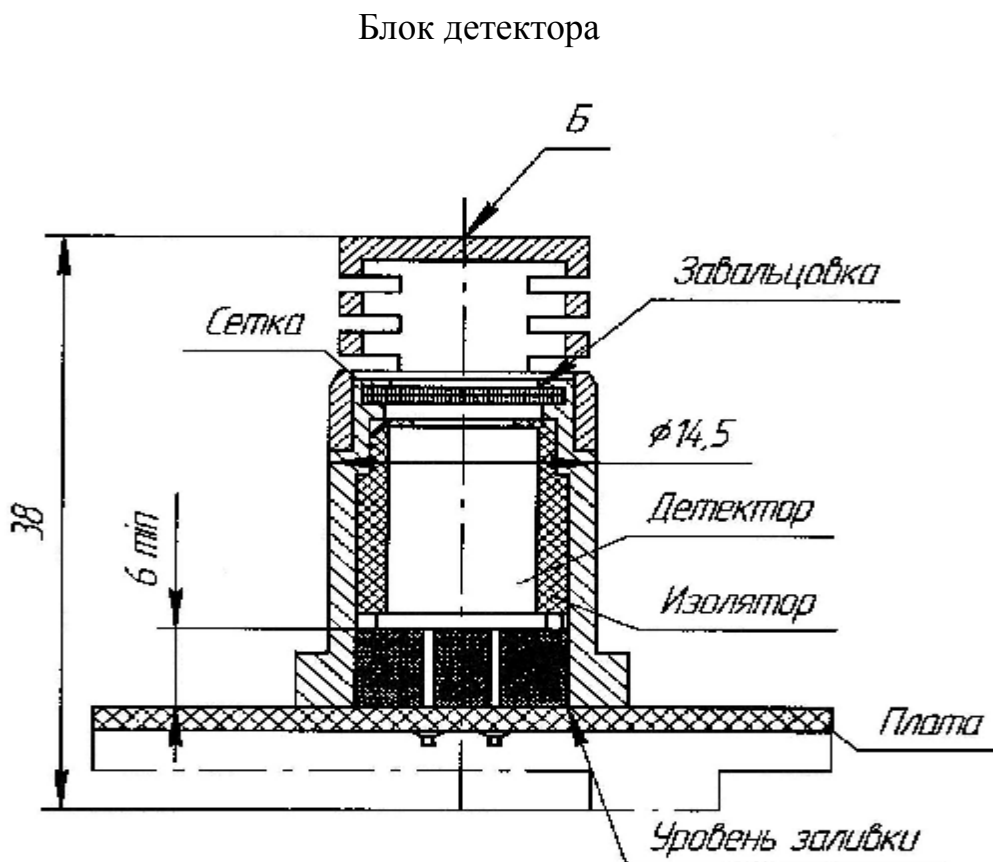
Развертка этикетки (I)

 ЗАО ХОКБА "Химавтоматика" ЩИТ-3 IP20 № 200 г.

Развертка этикетки (II)

ДЭХ-4 CO₂ Углекислый газ -10°C ≤ t_a < +50°C

Продолжение приложения И



1. Материал оболочки-сталь 12X18H10T ГОСТ 5632-72, материал сетки-Ш60-12X18H10T ГОСТ 3187-76.

2.Свободный объём оболочки = 0,38 см³.

3.На сетке разрывы проволочек, проколы, отдельное отсутствие проволоки в ряду переплетения, прожоги не допускаются.

Контроль при десятикратном увеличении.

4.После завальцовки сетки колпачок проверен на механическую прочность давлением воздуха 0,35 МПа(3,5 кгс/см²) в течении 1 мин. Внутри колпачка помещалась эластичная оболочка. Методика испытаний по ГОСТ 22782.6-81 приложение 6.

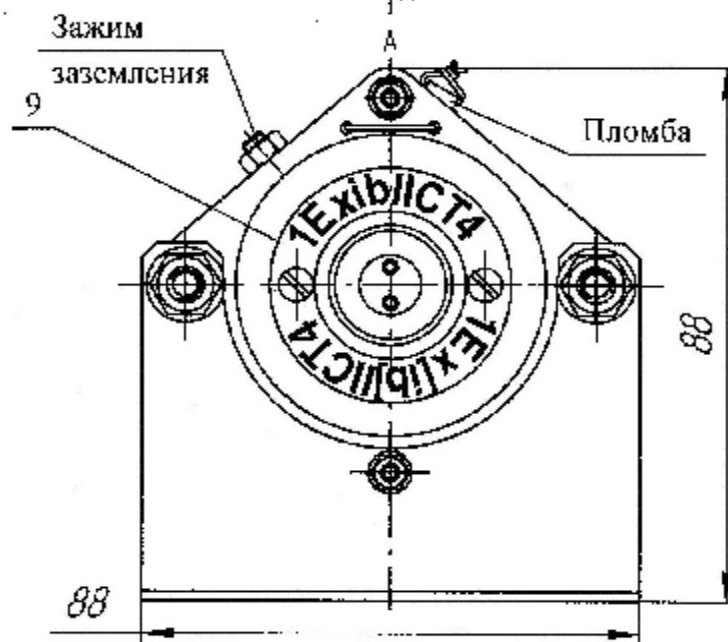
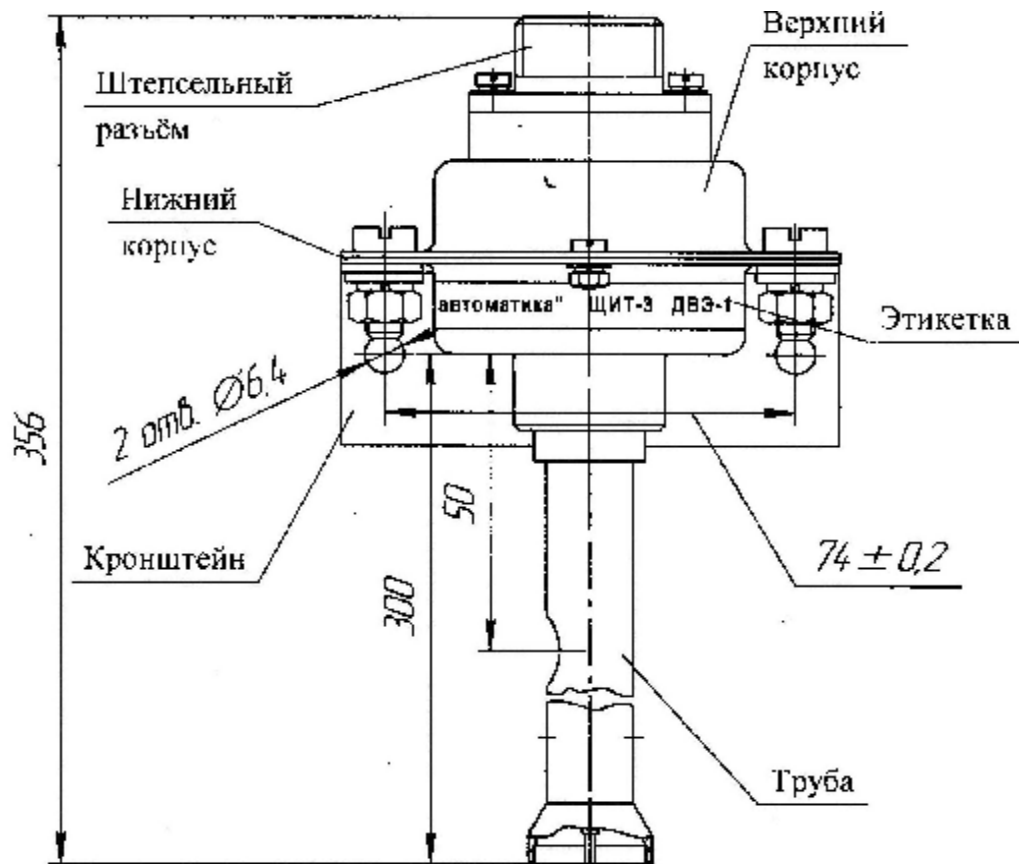
5.Заливка произведена клеем Д9 по ОСТ 4 ГО.029.204.

6.Заливка блока испытана на механическую прочность со стороны Б давлением воздуха 0,35 МПа(3,5кгс/см²) в течение 1 мин по ГОСТ 22782.6-81 (приложения 6 и 9).

7. Отслоение от корпуса, нарушение монолитности заливки не допускаются.

Приложение К
(обязательное)

Общий вид и чертеж средств взрывозащиты
датчика ДВЭ-1

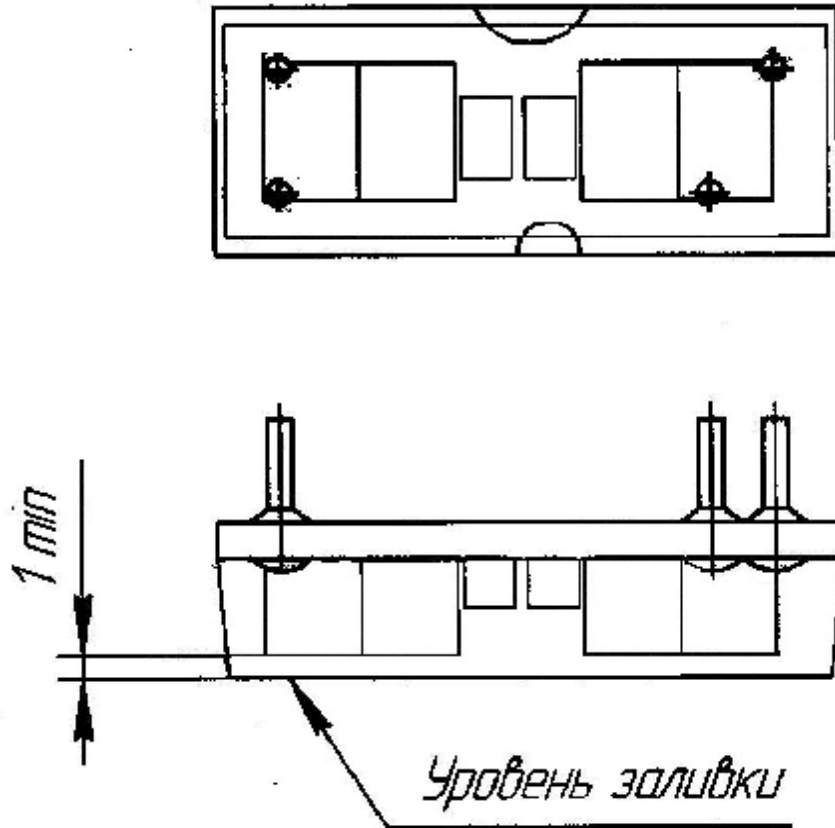


Развертка этикетки

ЗАО ХОКБА "Химавтоматика" ЩИТ-3 ДВЭ-1 -45°C ≤ t ≤ +50°C IP20 № 200 г.

Продолжение приложения К

Блок 5B5.068.939



После монтажа блок заливается клеем Д9
По ОСТ4 ГО.029.204 с наполнением 25%
кварцевого песка ГОСТ 9077-82

Приложение Л
(обязательное)
Общий вид блока БПС

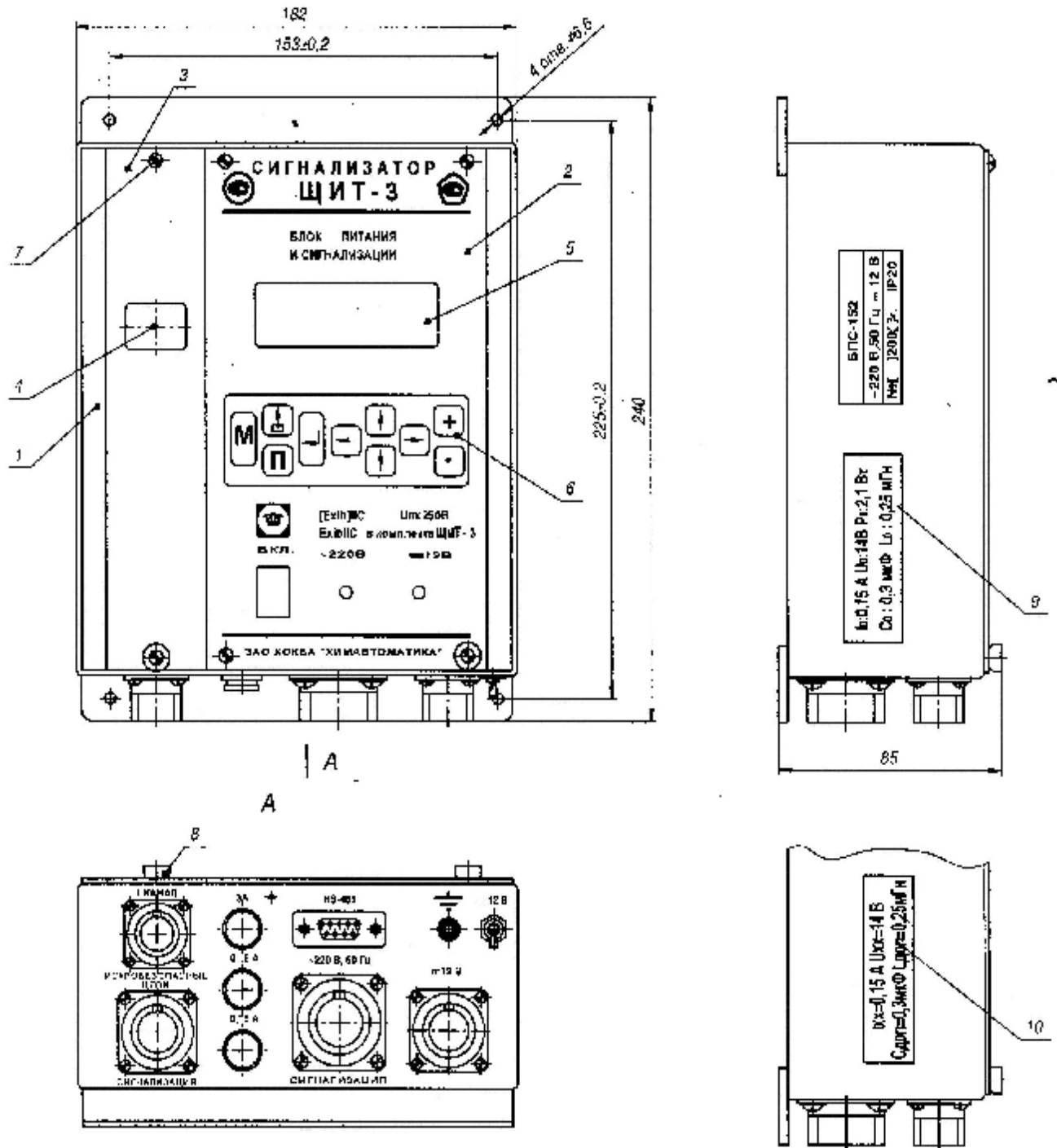


Рисунок Л.1- Общий вид блока БПС-152

Продолжение приложения Л

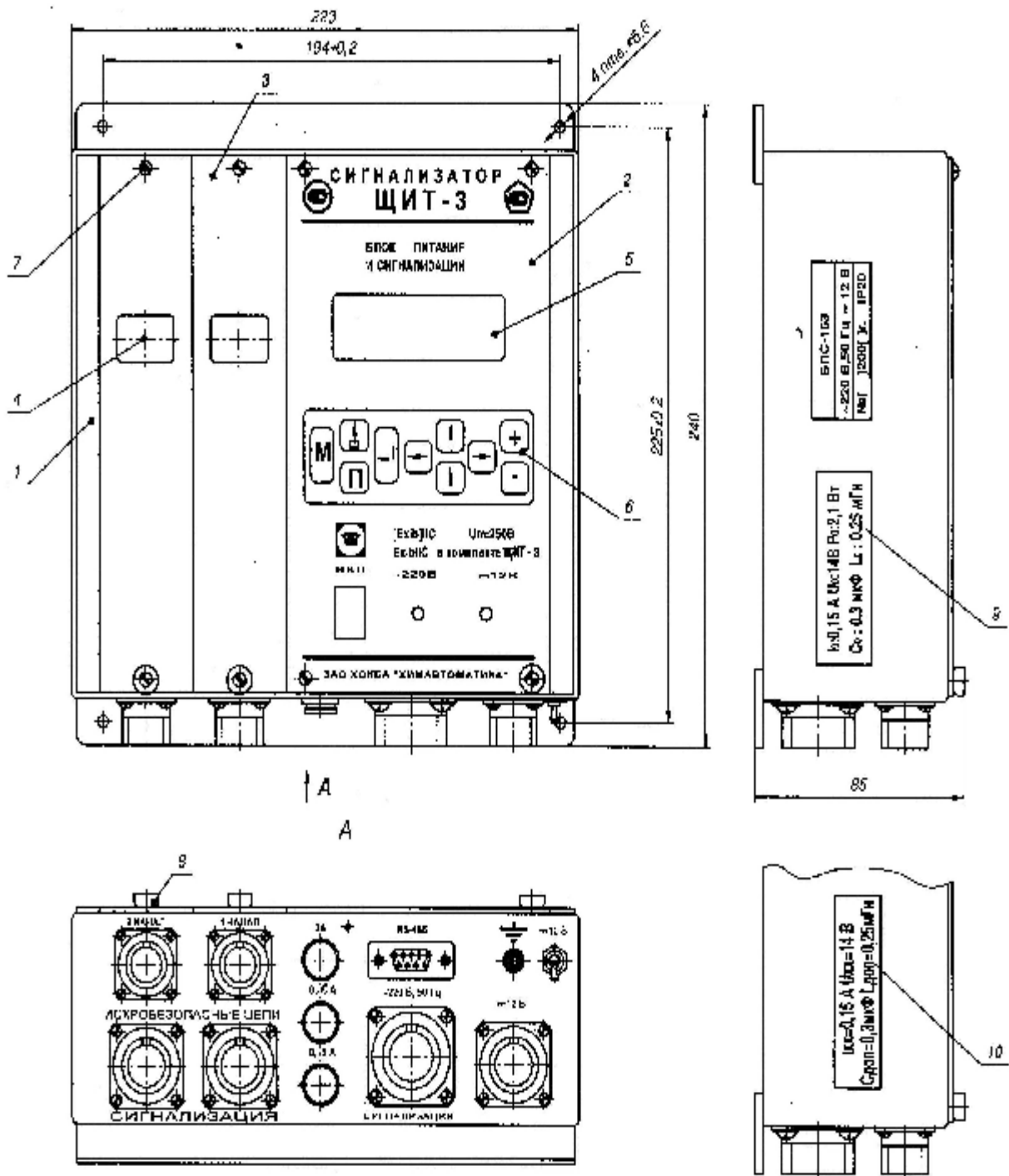


Рисунок Л.2 - Общий вид блока БПС-153

Продолжение приложения Л

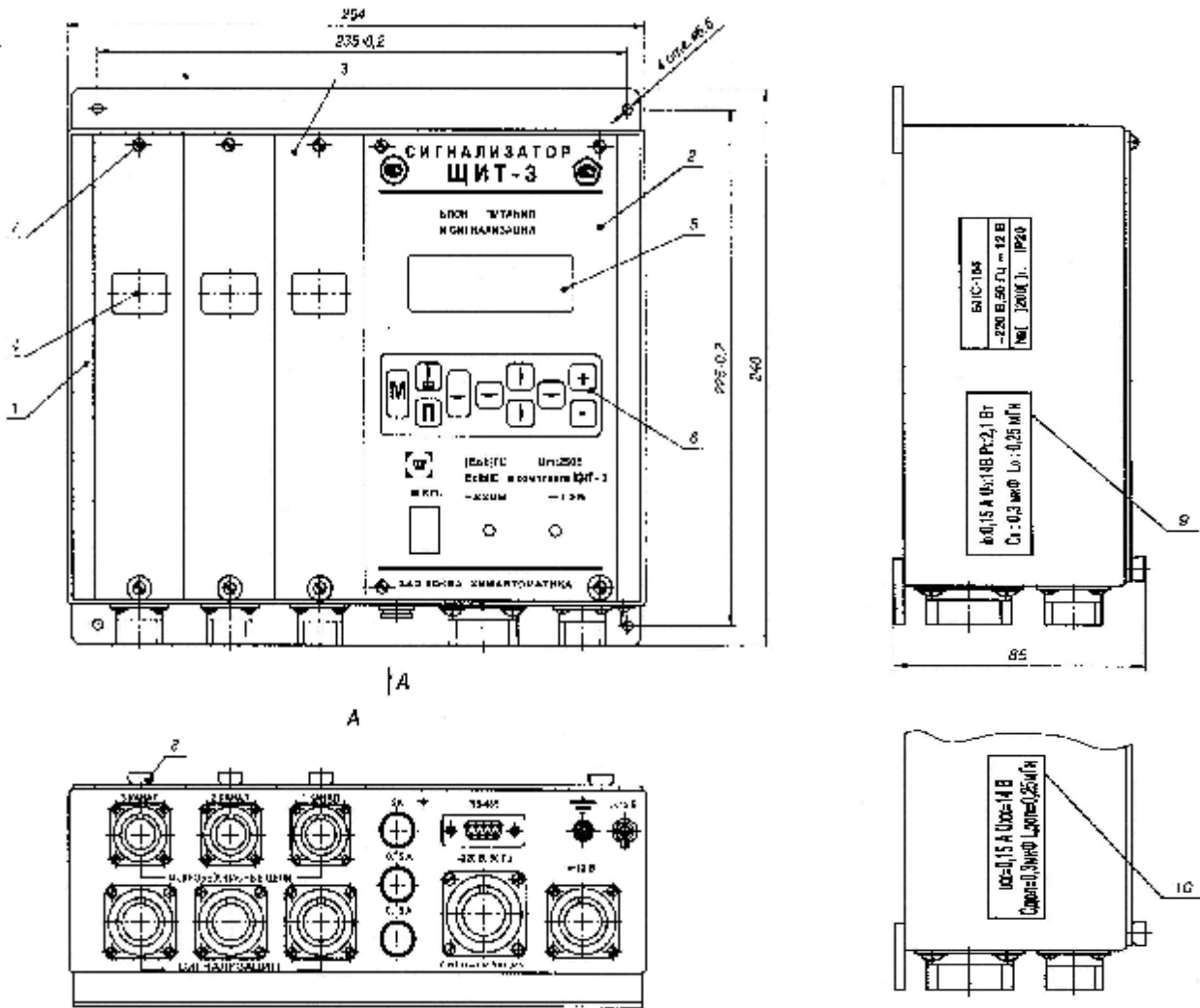


Рисунок Л.3- Общий вид блока БПС-154

Продолжение приложения Л

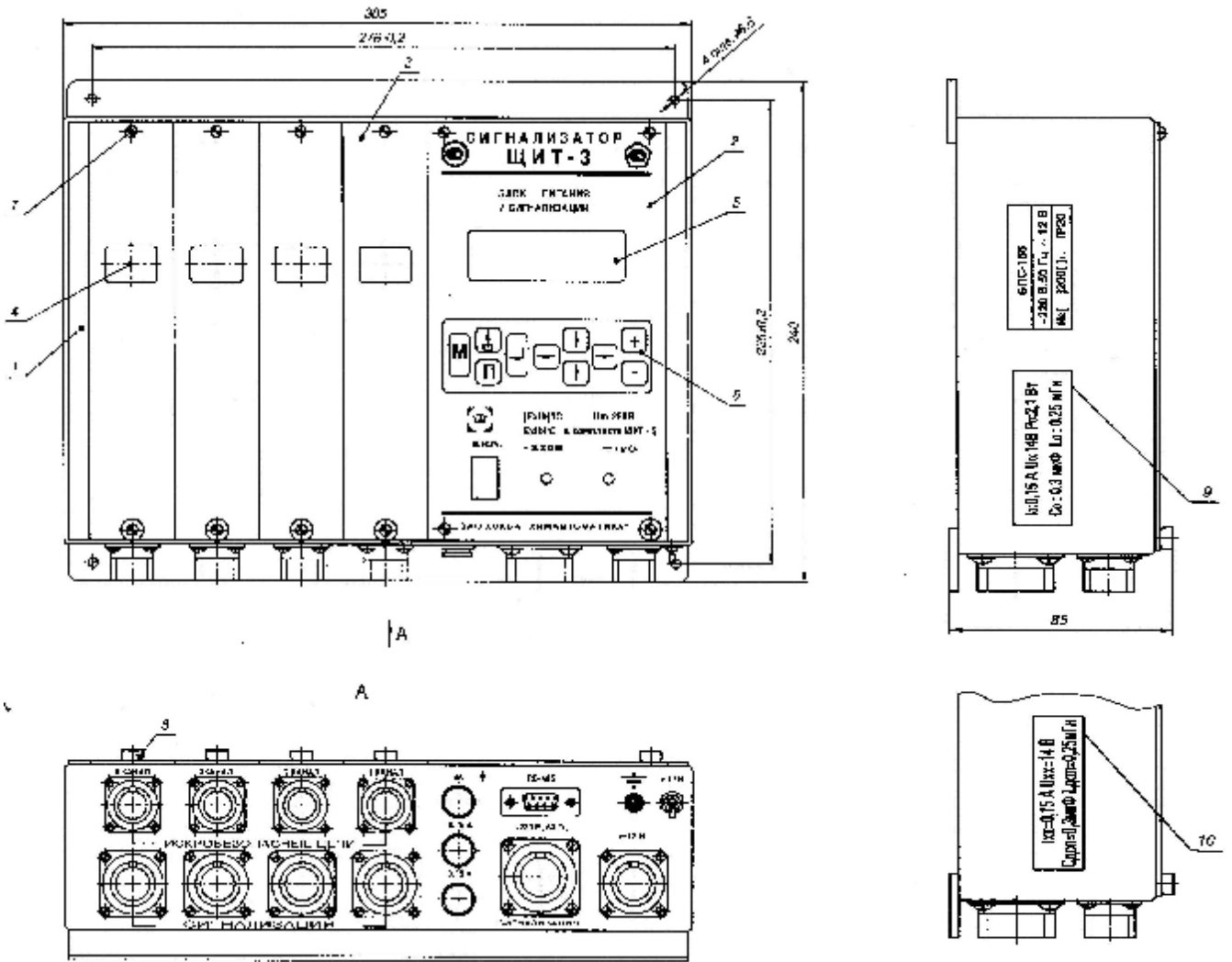


Рисунок Л.4- Общий вид блока БПС-155

Продолжение приложения Л

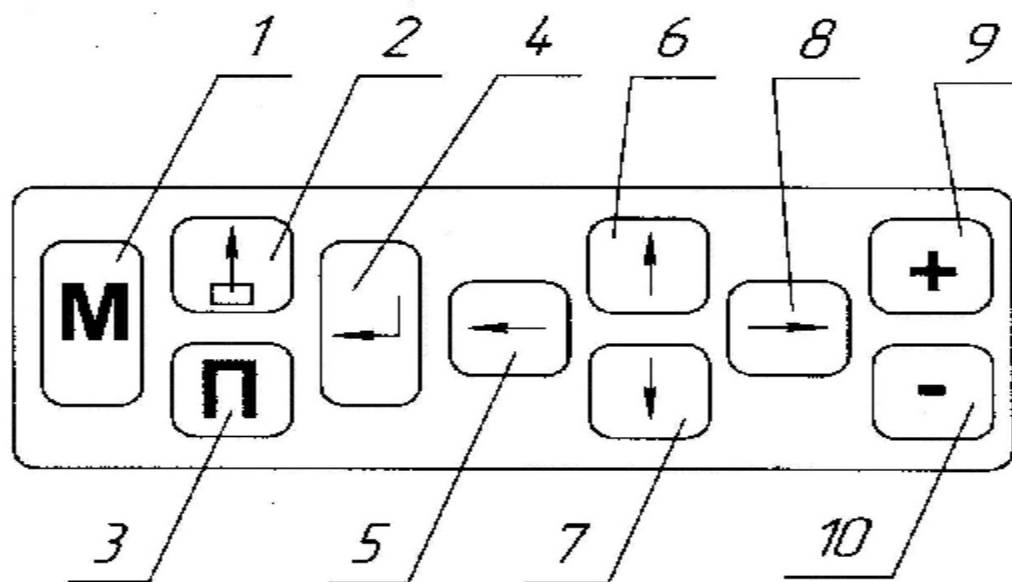


Рисунок Л.5 - Клавиатура блока БПС

- 1 - кнопка разрешения начала программирования;
- 2 - кнопка перехода к пункту меню;
- 3 - кнопка вывода информации на принтер;
- 4 - кнопка ввода к пункту меню;
- 5,6,7,8 - кнопки перемещения курсора влево, вверх, вниз, вправо;
- 9 - кнопка увеличения (инкремент) значений вводимых параметров;
- 10 – кнопка уменьшения (декремент) значений вводимых параметров

Приложение М
(обязательное)

Характеристики ПГС, используемых для поверки и технического обслуживания сигнализатора

М.1 Характеристики ПГС для каналов сигнализатора с датчиками ДТХ-152-1, ДТХ-152-2, ДТХ-152-3, ДТХ-152-4, ДТХ-153 приведены в таблице М.1, характеристики ПГС для каналов сигнализатора с датчиками ДЭХ-1, ДЭХ-2, ДЭХ-3, ДЭХ-4, ДЭХ-5, ДЭХ-6 – в таблице М.2.

Таблица М.1

Номер ПГС	Наименование ПГС, нормативный документ на ПГС или установку для ее приготовления	Номинальная концентрация (объемная доля) определяемого компонента и допускаемое абсолютное отклонение, % НКПР (%)	Абсолютная погрешность аттестации, % НКПР (%)	Примечание
1	Воздух классов 0, 1 или 3 ГОСТ 17433-80	-	-	Для всех датчиков
2	"СН ₄ -воздух" ГСО 4272-88	26,2 ± 1,2 (1,31 ± 0,06)	± 0,4 (± 0,02)	Для ДТХ-152-1
3	"СН ₄ -воздух" ГСО 4272-88	46,2 ± 1,2 (2,31 ± 0,06)	± 0,4 (± 0,02)	
2	"н-С ₄ Н ₁₀ -воздух" ГСО 4293-88	33,3 ± 3,3 (0,50 ± 0,05)	± 1,3 (± 0,02)	Для ДТХ-152-2
3	"н-С ₄ Н ₁₀ -воздух" ГСО 4294-88	53,3 ± 3,3 (0,80 ± 0,05)	± 1,3 (± 0,02)	
2	"Н ₂ -воздух" ГСО 3950-87	27,5 ± 2,5 (1,1 ± 0,1)	± 0,75 (± 0,03)	Для ДТХ-152-3
3	"Н ₂ -воздух" ГСО 4268-88	45,75 ± 0,75 (1,83 ± 0,03)	± 0,75 (± 0,03)	
2	"С ₃ Н ₈ -воздух" ГСО 5323-90	26,1 ± 1,3 (0,60 ± 0,03)	± 1,3 (± 0,03)	Для ДТХ-152-4
3	"С ₃ Н ₈ -воздух" ГСО 3970-87	43,5 ± 2,2 (1,00 ± 0,05)	± 1,3 (± 0,03)	
2	"н-С ₆ Н ₁₄ -воздух" ГСО 5322-90	23,0 ± 2,0 (0,280 ± 0,025)	± 0,8 (± 0,010)	Для ДТХ-153
3	"н-С ₆ Н ₁₄ -воздух" ГСО 5322-90	39,5 ± 2,0 (0,475 ± 0,025)	± 0,8 (± 0,010)	

Примечание – В качестве ПГС № 1 для каналов с датчиками ДТХ-152-1, ДТХ-152-2, ДТХ-152-3, ДТХ-152-4, ДТХ-153 допускается использовать окружающий атмосферный воздух, содержание посторонних примесей в котором не превышает норм, установленных ГОСТ 17433-80 для воздуха классов 0, 1 или 3.

Продолжение приложения М

Таблица М.2

Номер ПГС	Наименование ПГС, нормативный документ на ПГС или установку для ее приготовления	Номинальная объемная доля (массовая концентрация) определяемого компонента и допустимое абсолютное отклонение, % (мг/м ³)	Абсолютная погрешность аттестации, % (мг/м ³)	Примечание
1	"N ₂ " ГОСТ 9293-74	-	-	Для ДЭХ-1
2	"O ₂ - N ₂ " ГСО 3726-87	13,0 ± 1,0	± 0,1	
3	"O ₂ - N ₂ " ГСО 3726-87	21,0 ± 1,0	± 0,1	
1	Воздух классов 0, 1 или 3 по ГОСТ 17433-80	-	-	Для ДЭХ-2, ДЭХ-3, ДЭХ-4, ДЭХ-5, ДЭХ-6
2	"H ₂ S-N ₂ " ГСО 6172-91	0,0010 ± 0,0001 (14,2 ± 1,4)	± 0,00005 (± 0,7)	Для ДЭХ-2
3	"H ₂ S-N ₂ " ГСО 6173-91	0,0018 ± 0,0002 (25,6 ± 2,8)	± 0,00009 (± 1,3)	
2	"СО-воздух" ГСО 3844-87	0,0034 ± 0,0004 (40,0 ± 4,0)	± 0,00015 (± 1,6)	Для ДЭХ-3
3	"СО-воздух" ГСО 3847-87	0,0080 ± 0,0007 (93 ± 8)	± 0,0003 (± 3)	
2	"СО ₂ -воздух" ГСО 3792-87	0,3 ± 0,1	± 0,04	Для ДЭХ-4
3	"СО ₂ -воздух" ГСО 3792-87	0,5 ± 0,1	± 0,04	
2	"NH ₃ -воздух"	0,0085 ± 0,0005 (60,0 ± 3,6)	± 0,0005 (± 3,6)	Для ДЭХ-5
3	"NH ₃ -воздух"	0,0167 ± 0,0010 (118,0 ± 7)	± 0,001 (± 7)	
2	"NH ₃ -воздух"	0,120 ± 0,005 (850 ± 34)	± 0,005 (± 34)	Для ДЭХ-6
3	"NH ₃ -воздух"	0,233 ± 0,009 (1650 ± 66)	± 0,009 (± 66)	

М.2 В таблицах М.1 и М.2 ГСО указаны согласно ТУ6-16-2956-92 или ТУ 50.12.Украины.001-92.

Продолжение приложения М

М.3 В качестве ПГС № 1 для каналов с датчиками ДТХ-152-1, ДТХ-152-2, ДТХ-152-3, ДТХ-152-4, ДТХ-153 допускается использовать окружающий атмосферный воздух, содержание посторонних примесей в котором не превышает норм, установленных ГОСТ 17433-80 для воздуха классов 0, 1 или 3.

М.4 В качестве ПГС № 1 для каналов с датчиками ДЭХ-2, ДЭХ-3, ДЭХ-4, ДЭХ-5, ДЭХ-6 допускается использовать окружающий атмосферный воздух, содержание посторонних примесей в котором не превышает норм, установленных ГОСТ 17433-80 для воздуха классов 0, 1 или 3 (объемная доля диоксида углерода в нормальном воздухе согласно ГОСТ 8.395-80 составляет 0,03 %).

М.5 В качестве ПГС № 3 для канала с датчиком ДЭХ-1 ("O₂- N₂" ГСО 3726-87) допускается использовать окружающий атмосферный воздух, содержание посторонних примесей в котором не превышает норм, установленных ГОСТ 17433-80 для воздуха классов 0, 1 или 3 (объемная доля кислорода в нормальном воздухе согласно ГОСТ 8.395-80 составляет 20,95 %).

М.6 ПГС "NH₃-воздух" могут быть приготовлены и аттестованы одним из следующих методов:

а) согласно инструкции 5В0.045.304 "Методика приготовления и аттестации газовых смесей с воздухом методом дозированных объемов" (МВВ 081/12-22-99) – на предприятии-изготовителе;

б) согласно "Методике приготовления поверочных смесей аммиака с воздухом в диапазоне массовых концентраций от 20 до 1600 мг/м³", приведенной в приложении Ц, - в эксплуатации и на предприятии-изготовителе;

в) на аттестованном в установленном порядке генераторе аммиак-воздушной смеси.

М.7 Данные об объемах ПГС, необходимых для одного канала сигнализатора при проведении поверки и технического обслуживания, приведены в таблице М.3.

Таблица М.3

Номер ПГС	Объем ПГС, дм ³ , приведенный к нормальным условиям, необходимый для одного канала сигнализатора при проведении			
	проверки функционирования	градуировки датчика	поверки	
			первичной	периодической
1	3	3	3	3
2	-	-	3	-
3	3	3	6	6

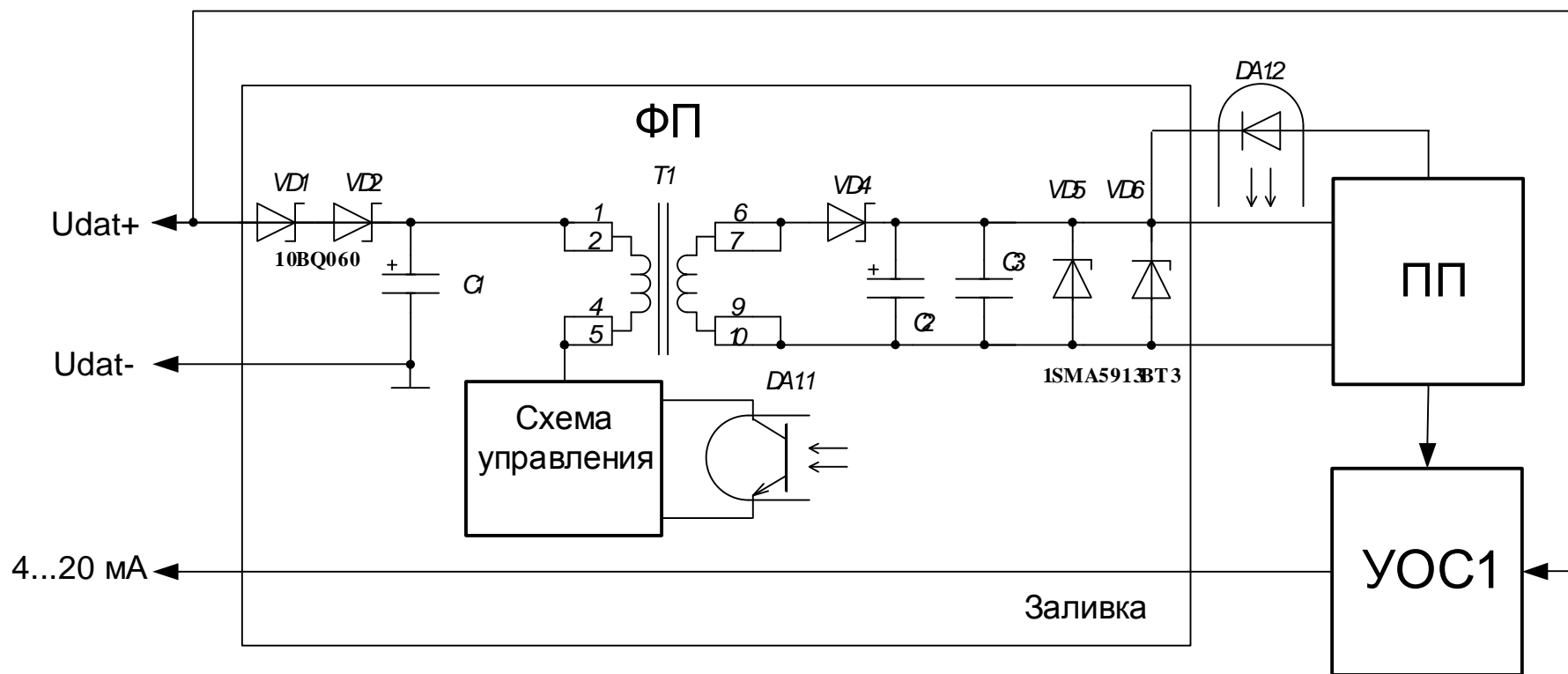
М.8 Адреса изготовителей и поставщиков поверочных смесей:

- Укрметрестандарт, 03143, г.Киев, ул. Метрологическая, 4;
- ОАО "Балашихинский кислородный завод", 143907, Московская обл., г. Балашиха-7, ул.Белякова, 1а.

Приложение Н

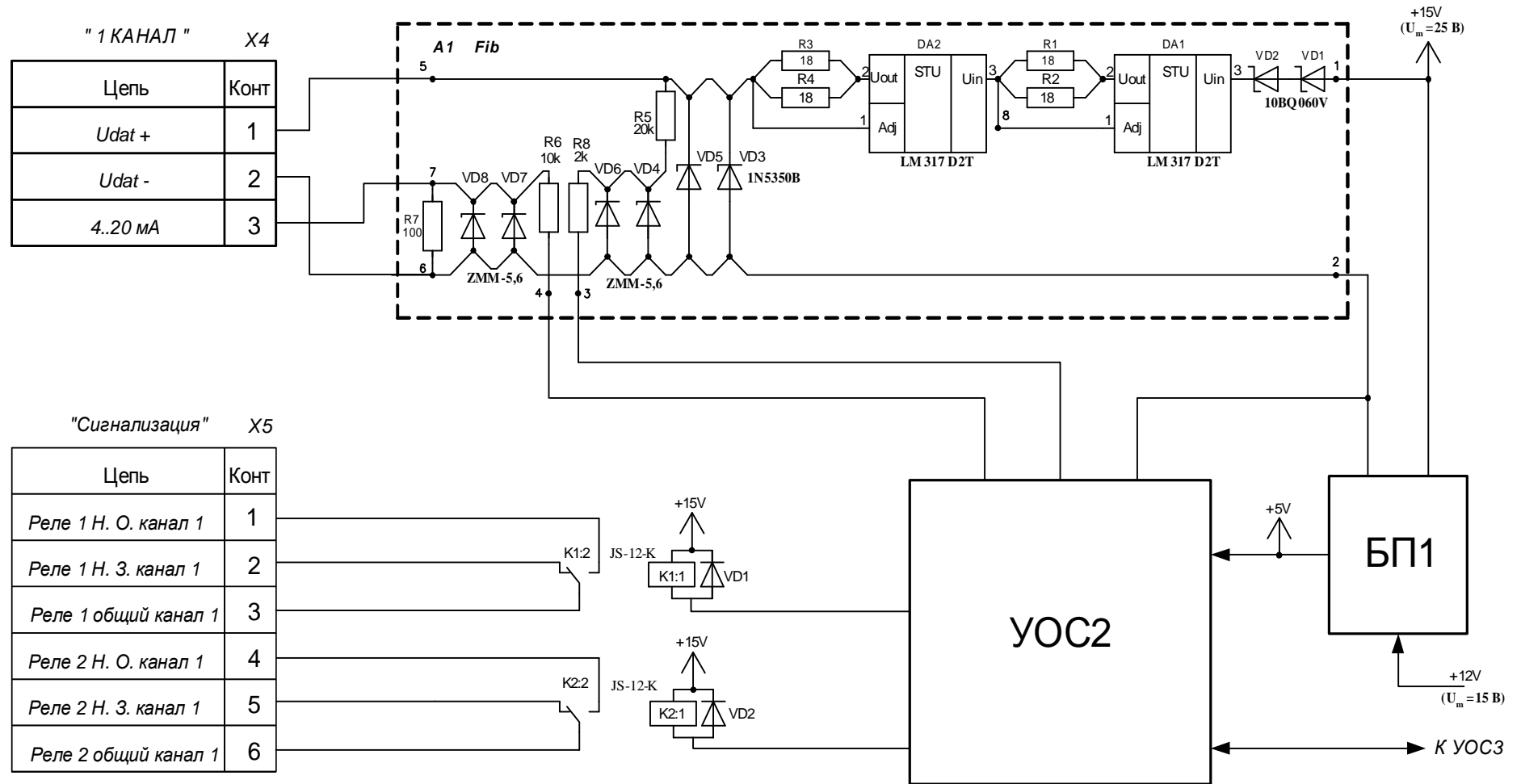
(обязательное)

Схема обеспечения искробезопасности электрических цепей датчиков ДТХ-152-1, ДТХ-152-2, ДТХ-152-3, ДТХ-152-4, ДТХ-153

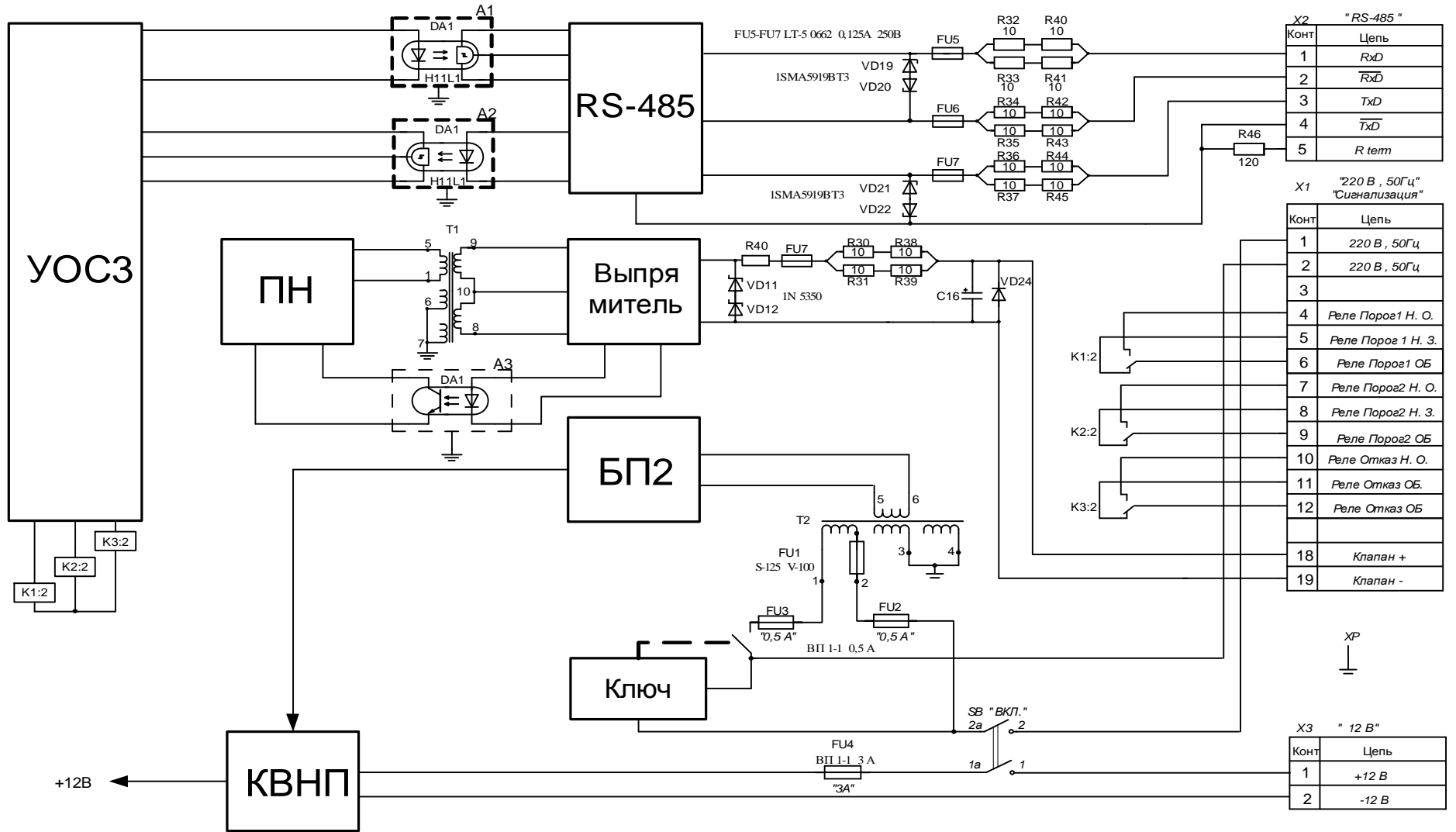


Приложение П
(обязательное)

Функциональная схема обеспечения искробезопасности
цепей питания датчиков

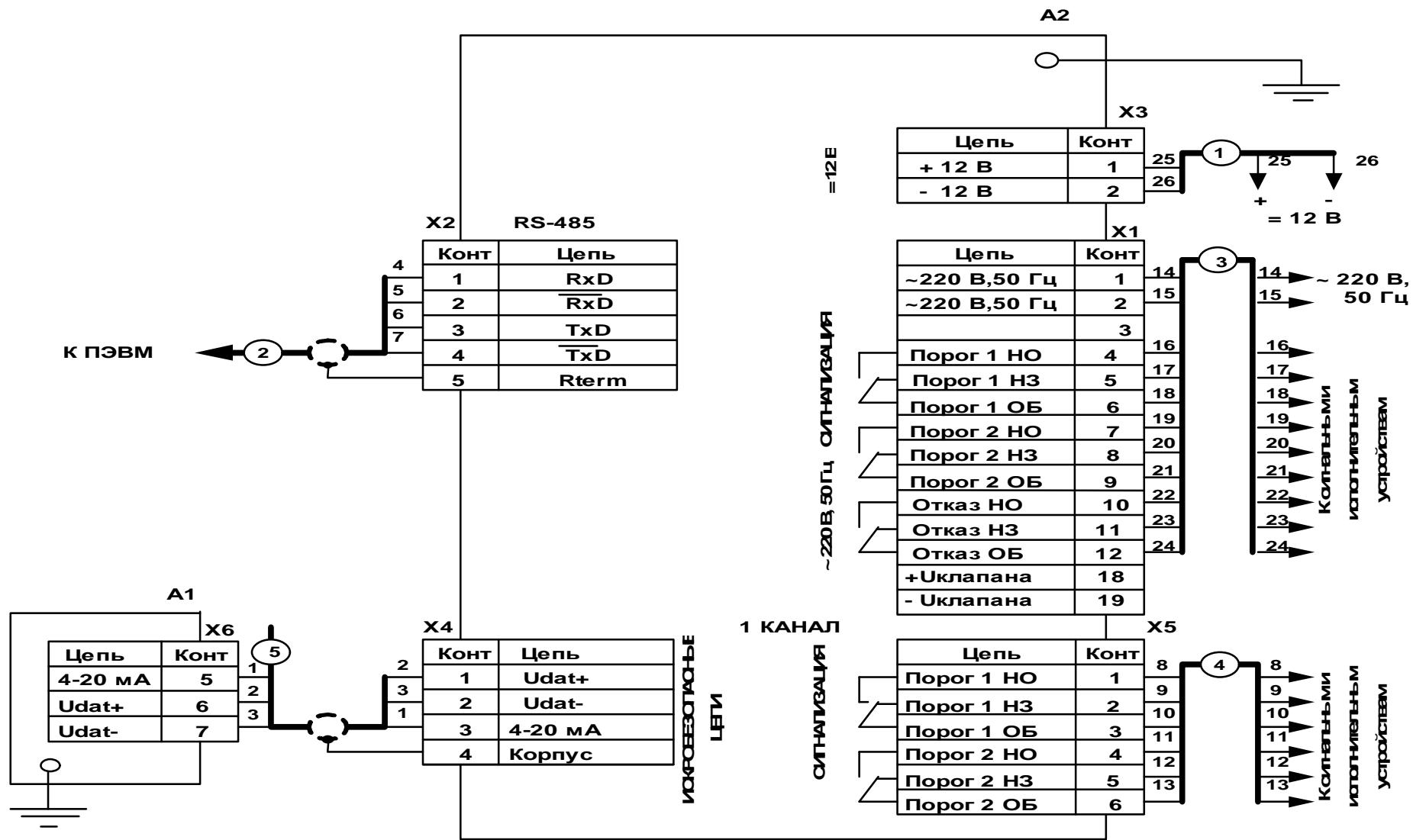


Продолжение приложения П



Приложение Р
(обязательное)

Схема электрическая соединений одноканального сигнализатора ЩИТ-3



Продолжение приложения Р

Таблица Р.1 – Перечень элементов схемы электрической соединений
одноканального сигнализатора ЩИТ-3

Поз. обозначение	Наименование	Кол.	Примечание
A1	Датчик	1	Тип датчика
			из состава
			ЩИТ-3
A2	Блок БПС-152 5В2.087.111	1	
X1	Розетка 2РМ24КПН19Г1В1 ГЕО.364.126 ТУ	1	
X2	Вилка ДВ-9М каталог "Платан"	1	Корпус ДР-9С
X3	Розетка 2РМ14КПН4Г1В1 ГЕО.364.126 ТУ	1	
X4	Вилка 2РМ14КПН4Ш1В1 ГЕО.364.126 ТУ	1	
X5	Розетка 2РМ18КПН7Г1В1 ГЕО.364.126 ТУ	1	
X6	Розетка 2РМ22КПН10Г1В1 ГЕО.364.126 ТУ	1	
	<u>Кабели</u>		
1	КАБЕЛЬ МКШ 2Х0,5 ГОСТ 10348-80	1	
2	Кабель МКЭШ 5х0,35 ГОСТ 10348-80	1	
3	Кабель МКШ 14х0,5 ГОСТ 10348-80	1	
4	Кабель МКШ 7х0,5 ГОСТ 10348-80	1	
5	Кабель МКЭШ 3х0,75 ГОСТ 10348-80	1	до 1 км

1 Кабели в комплект поставки не входят.

2 Кабели поз. 1-4 допускается заменять аналогичными кабелями других типов.

3 Кабель поз.5 допускается заменять кабелем другого типа при условии соблюдения требований к параметрам линии связи между датчиком и блоком БПС ($C_0, L_0 / R_0$).

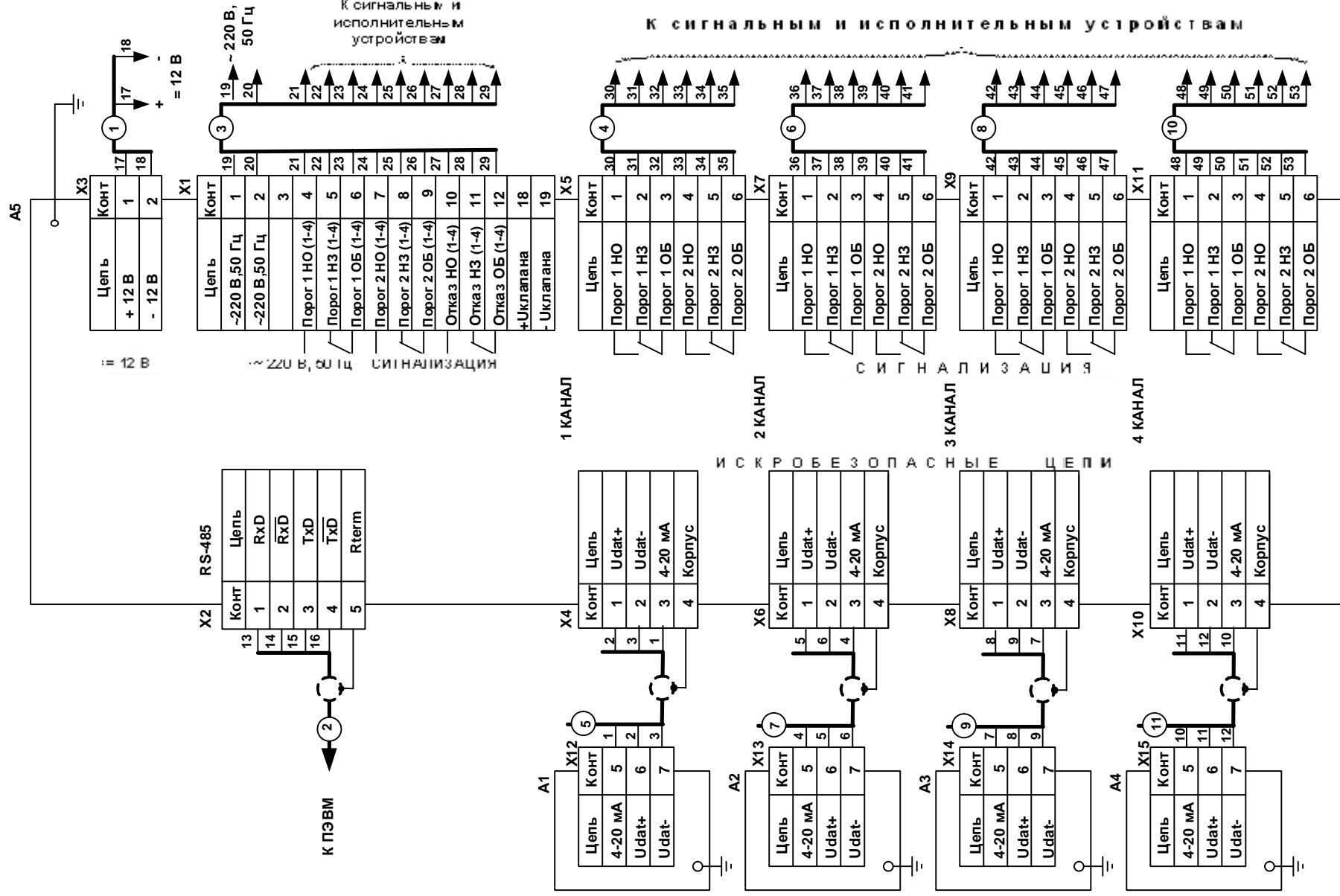
4 При разделке кабеля поз. 5 должна быть обеспечена изоляция экрана от корпуса датчика.

Продолжение приложения Р

Таблица Р.2 - Конфигурация выходных цепей сигнализатора ЩИТ-3

Номер канала (каналов объединенной сигнализации)	Наименование сигнала	Режим коммутации внешних электрических цепей		
		потенциальный	импульсный	контакты выходного разъема
1	"Порог 1"	+	$\frac{3}{4}$	1, 2, 3 разъема "СИГНАЛИЗАЦИЯ" канала 1
1	"Порог 2"	+	$\frac{3}{4}$	4, 5, 6 разъема "СИГНАЛИЗАЦИЯ" канала 1
1	"Отказ"	+	$\frac{3}{4}$	10, 11, 12 разъема "~ 220 В 50 Гц СИГНАЛИЗАЦИЯ"
Дополнительная сигнализация				
1	"Порог 1"	+	$\frac{3}{4}$	4, 5, 6 разъема "~ 220 В 50 Гц СИГНАЛИЗАЦИЯ"
1	"Порог 2"	+	$\frac{3}{4}$	7, 8, 9 разъема "~ 220 В 50 Гц СИГНАЛИЗАЦИЯ"
Примечание – В настоящей таблице приведена базовая конфигурация выходных цепей одноканального сигнализатора ЩИТ-3.				

Схема электрическая соединений четырехканального сигнализатора ЩИТ-3



Продолжение приложения С

Таблица С.1 – Перечень элементов схемы электрической соединений четырехканального сигнализатора ЩИТ-3

Поз. обозначение	Наименование	Кол.	Примечание
A1...A4	Датчик	4	Тип датчика из состава ЩИТ-3
X1	Розетка 2PM24KПН19Г1В1 ГЕО.364.126 ТУ	1	
X2	Вилка ДВ-9М каталог "Платан"	1	Корпус DP-9С
X3	Розетка 2PM14KПН4Г1В1 ГЕО.364.126 ТУ	1	
X4	Вилка 2PM14KПН4Ш1В1 ГЕО.364.126 ТУ	1	
X5	Розетка 2PM18KПН7Г1В1 ГЕО.364.126 ТУ	1	
X6	Вилка 2PM14KПН4Ш1В1 ГЕО.364.126 ТУ	1	
X7	Розетка 2PM18KПН7Г1В1 ГЕО.364.126 ТУ	1	
X8	Вилка 2PM14KПН4Ш1В1 ГЕО.364.126 ТУ	1	
X9	Розетка 2PM18KПН7Г1В1 ГЕО.364.126 ТУ	1	
X10	Вилка 2PM14KПН4Ш1В1 ГЕО.364.126 ТУ	1	
X11	Розетка 2PM18KПН7Г1В1 ГЕО.364.126 ТУ	1	
X12...X15	Розетка 2PM22KПН10Г1В1 ГЕО.364.126 ТУ	4	
	<u>Кабели</u>		
1	Кабель МКШ 2х0,5 ГОСТ 10348-80	1	
2	Кабель МКЭШ 5х0,35 ГОСТ 10348-80	1	
3	Кабель МКШ 14х0,5 ГОСТ 10348-80	1	
4	Кабель МКШ 7х0,5 ГОСТ 10348-80	1	
5	Кабель МКЭШ 3х0,75 ГОСТ 10348-80	1	до 1 км
6	Кабель МКШ 7х0,5 ГОСТ 10348-80	1	
7	Кабель МКЭШ 3х0,75 ГОСТ 10348-80	1	до 1 км
8	Кабель МКШ 7х0,5 ГОСТ 10348-80	1	
9	Кабель МКЭШ 3х0,75 ГОСТ 10348-80	1	до 1 км
10	Кабель МКШ 7х0,5 ГОСТ 10348-80	1	
11	Кабель МКЭШ 3х0,75 ГОСТ 10348-80	1	до 1 км
<p>1 Кабели в комплект поставки не входят.</p> <p>2 Кабели поз. 1-4, 6, 8, 10 допускается заменять аналогичными кабелями других типов.</p> <p>3 Кабели поз.5, 7, 9, 11 допускается заменять кабелями других типов при условии соблюдения требований к параметрам линии связи между датчиком и блоком БПС (C_0, L_0 / R_0).</p> <p>4 При пазелке кабелей поз. 5. 7. 9. 11 должна быть обеспечена изоляция экрана от корпуса латчика.</p>			

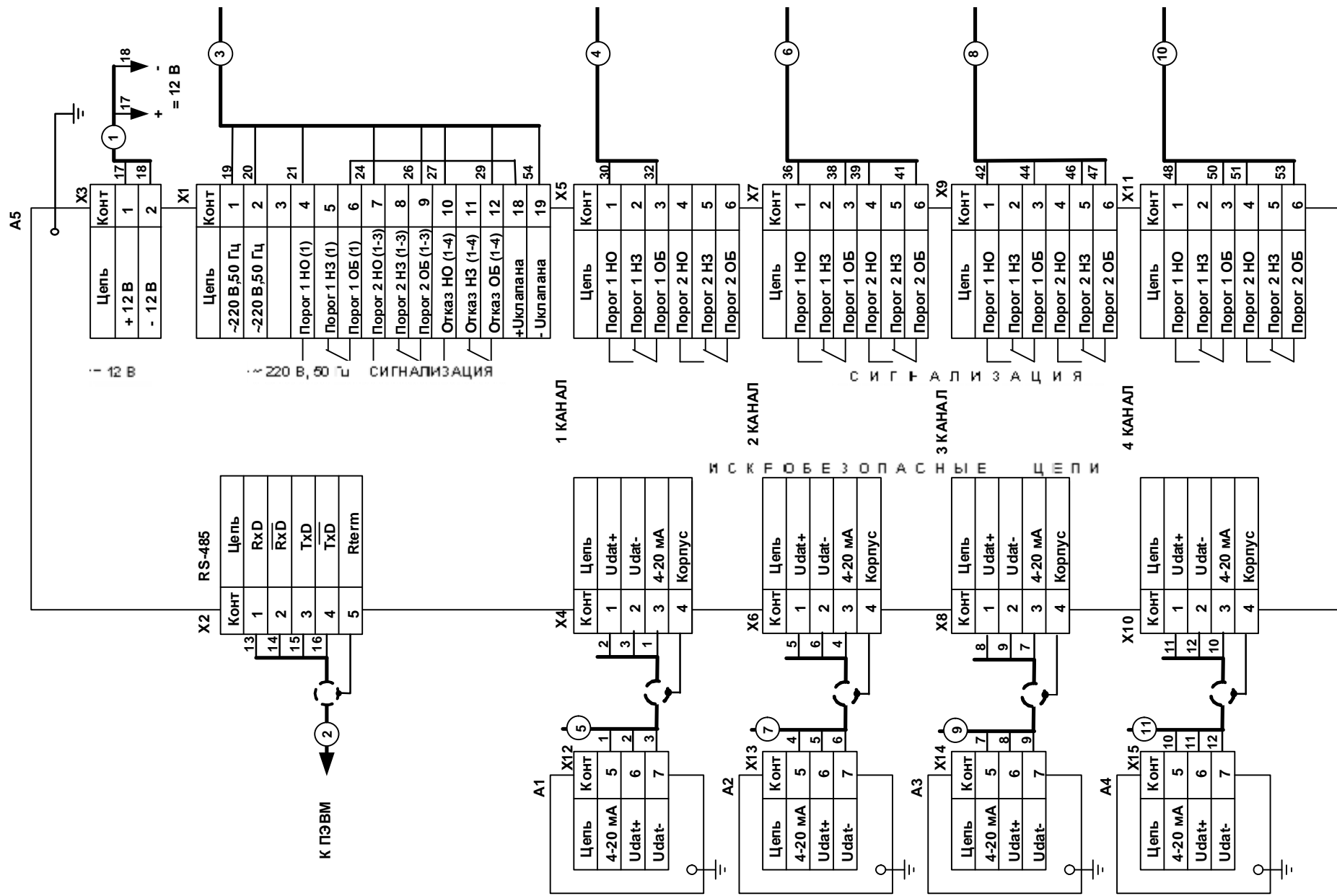
Продолжение приложения С

Таблица С.2 - Конфигурация выходных цепей сигнализатора ЩИТ-3

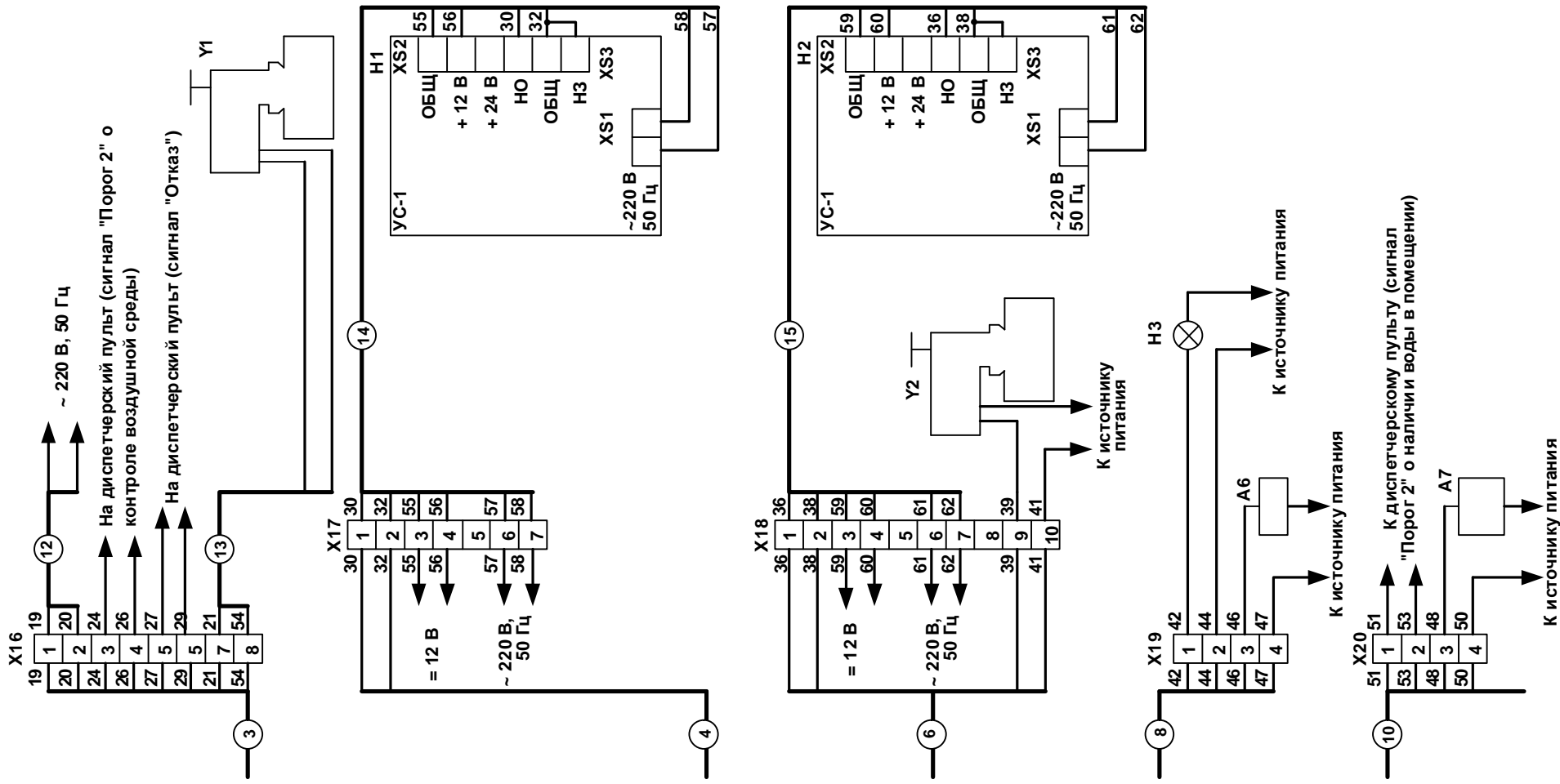
Номер канала (каналов объединенной сигнализации)	Наименование сигнала	Режим коммутации внешних электрических цепей		
		потенциальный	импульсный	контакты выходного разъема
1	"Порог 1"	+	—	1, 2, 3 разъема "СИГНАЛИЗАЦИЯ" канала 1
	"Порог 2"	+	—	4, 5, 6 разъема "СИГНАЛИЗАЦИЯ" канала 1
2	"Порог 1"	+	—	1, 2, 3 разъема "СИГНАЛИЗАЦИЯ" канала 2
	"Порог 2"	+	—	4, 5, 6 разъема "СИГНАЛИЗАЦИЯ" канала 2
3	"Порог 1"	+	—	1, 2, 3 разъема "СИГНАЛИЗАЦИЯ" канала 3
	"Порог 2"	+	—	4, 5, 6 разъема "СИГНАЛИЗАЦИЯ" канала 3
4	"Порог 1"	+	—	1, 2, 3 разъема "СИГНАЛИЗАЦИЯ" канала 4
	"Порог 2"	+	—	4, 5, 6 разъема "СИГНАЛИЗАЦИЯ" канала 4
1, 2, 3, 4	"Отказ"	+	—	10, 11, 12 разъема "~ 220 В 50 Гц СИГНАЛИЗАЦИЯ"
Дополнительная сигнализация				
1, 2, 3, 4	"Порог 1"	+	—	4, 5, 6 разъема "~ 220 В 50 Гц СИГНАЛИЗАЦИЯ"
1, 2, 3, 4	"Порог 2"	+	—	7, 8, 9 разъема "~ 220 В 50 Гц СИГНАЛИЗАЦИЯ"
Примечание – В настоящей таблице приведена базовая конфигурация выходных цепей четырехканального сигнализатора ЩИТ-3.				

Приложение Т
(справочное)

Пример выполнения схемы электрической подключения четырехканального сигнализатора ЩИТ-3



Продолжение приложения Г



Продолжение приложения Т

Таблица Т.1 – Перечень элементов схемы электрической соединений четырехканального сигнализатора ЩИТ-3 (пример для ЩИТ-3-4-1/1/8/10)

Поз. обозначение	Наименование	Кол.	Примечание
A1	Датчик ДТХ-152-1 5В2.320.279	1	
A2	Датчик ДТХ-152-1 5В2.320.279	1	
A3	Датчик ДЭХ-3 5В2.320.282-01	1	
A4	Датчик ДВЭ-1 5В2.320.300	1	
A5	Блок БПС-155 5В2.087.114	1	
A6	Устройство исполнительное	1	
A7	Насос (для откачки воды)	1	
H1, H2	Устройство сигнальное УС-1 ТУ У 31.6-00203016-024-2003	2	
H3	Светильник	1	
X1	Розетка 2РМ24КПН19Г1В1 ГЕО.364.126 ТУ	1	
X2	Вилка ДВ-9М каталог "Платан"	1	Корпус DP-9С
X3	Розетка 2РМ14КПН4Г1В1 ГЕО.364.126 ТУ	1	
X4	Вилка 2РМ14КПН4Ш1В1 ГЕО.364.126 ТУ	1	
X5	Розетка 2РМ18КПН7Г1В1 ГЕО.364.126 ТУ	1	
X6	Вилка 2РМ14КПН4Ш1В1 ГЕО.364.126 ТУ	1	
X7	Розетка 2РМ18КПН7Г1В1 ГЕО.364.126 ТУ	1	
X8	Вилка 2РМ14КПН4Ш1В1 ГЕО.364.126 ТУ	1	
X9	Розетка 2РМ18КПН7Г1В1 ГЕО.364.126 ТУ	1	
X10	Вилка 2РМ14КПН4Ш1В1 ГЕО.364.126 ТУ	1	
X11	Розетка 2РМ18КПН7Г1В1 ГЕО.364.126 ТУ	1	
X12...X15	Розетка 2РМ22КПН10Г1В1 ГЕО.364.126 ТУ	4	
X16...X20	Колодка переходная	5	Тип выбирает потребитель
Y1	Клапан электромагнитный импульсный КЭИ-1 ТУ У 00203016.022-2000	1	
Y2	Клапан электромагнитный импульсный EVG/NA	1	Фирма WATTS
	<u>Кабели</u>		
1	Кабель МКШ 2x0,5 ГОСТ 10348-80	1	
2	Кабель МКЭШ 5x0,35 ГОСТ 10348-80	1	
3	Кабель МКШ 10x0,5 ГОСТ 10348-80	1	
4	Кабель МКШ 5x0,5 ГОСТ 10348-80	1	
5	Кабель МКЭШ 3x0,75 ГОСТ 10348-80	1	до 1 км
6	Кабель МКШ 5x0,5 ГОСТ 10348-80	1	
7	Кабель МКЭШ 3x 0,75 ГОСТ 10348-80	1	

Продолжение приложения Т

Продолжение таблицы Т.1

Поз. обозначение	Наименование	Кол.	Примечание
8	Кабель МКШ 5x0,5 ГОСТ 10348-80	1	
9	Кабель МКЭШ 3x0,75 ГОСТ 10348-80	1	до 1 км
10	Кабель МКШ 5x0,5 ГОСТ 10348-80	1	
11	Кабель МКЭШ 3x0,75 ГОСТ 10348-80	1	до 1 км
12	Кабель МКШ 2x0,5 ГОСТ 10348-80	1	
13	Кабель МКШ 2x0,35 ГОСТ 10348-80		
14	Кабель МКШ 7x0,35 ГОСТ 10348-80		
15	Кабель МКШ 7x0,35 ГОСТ 10348-80		

1 Кабели в комплект поставки не входят.
2 Кабели поз. 1-4, 6, 8, 10, 12-15 допускается заменять аналогичными кабелями других типов.
3 Кабели поз.5, 7, 9, 11 допускается заменять кабелями других типов при условии соблюдения требований к параметрам линии связи между датчиком и блоком БПС (Co, Lo/Ro).
4 При разделке кабелей поз. 5, 7, 9, 11 должна быть обеспечена изоляция экрана от корпуса датчика.

Таблица Т.2 - Конфигурация выходных цепей четырехканального сигнализатора ЩИТ-3 (пример)

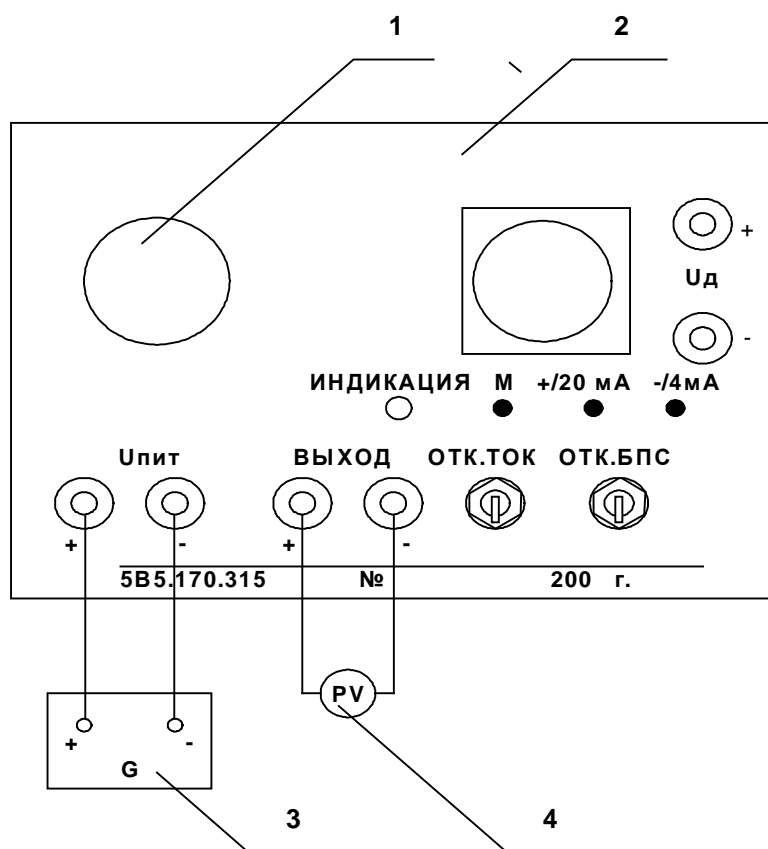
Номер канала (каналов объединенной сигнализации)	Наименование сигнала	Режим коммутации внешних электрических цепей			Примечание
		потенциальный	импульсный	контакты выходного разъема	
1	"Порог 1"	+	$\frac{3}{4}$	1, 2, 3 разъема "СИГНАЛИЗАЦИЯ" канала 1	
	"Порог 2"	+	$\frac{3}{4}$	4, 5, 6 разъема "СИГНАЛИЗАЦИЯ" канала 1	
2	"Порог 1"	+	$\frac{3}{4}$	1, 2, 3 разъема "СИГНАЛИЗАЦИЯ" канала 2	
	"Порог 2"	$\frac{3}{4}$	+	4, 5, 6 разъема "СИГНАЛИЗАЦИЯ" канала 2	
3	"Порог 1"	+	$\frac{3}{4}$	1, 2, 3 разъема "СИГНАЛИЗАЦИЯ"	

Продолжение приложения Т

Продолжение таблицы Т.2

Номер канала (каналов объединенной сигнализации)	Наименование сигнала	Режим коммутации внешних электрических цепей			Примечание
		потен- циальный	импульс- ный	контакты выходного разъема	
4	"Порог 1"	+	$\frac{3}{4}$	1, 2, 3 разъема "СИГНАЛИЗАЦИЯ" канала 4	
	"Порог 2"	+	$\frac{3}{4}$	4, 5, 6 разъема "СИГНАЛИЗАЦИЯ" канала 4	
1, 2, 3, 4	"Отказ"	+	$\frac{3}{4}$	10, 11, 12 разъема "~ 220 В 50 Гц СИГНАЛИЗАЦИЯ"	
Дополнительная сигнализация					
1	"Порог 1"	$\frac{3}{4}$	+	4, 5, 6 разъема "~ 220 В 50 Гц СИГНАЛИЗАЦИЯ"	Для выдачи импульсного сигнала на клапан КЭИ-1
1, 2, 3	"Порог 2"	+	$\frac{3}{4}$	7, 8, 9 разъема "~ 220 В 50 Гц СИГНАЛИЗАЦИЯ"	

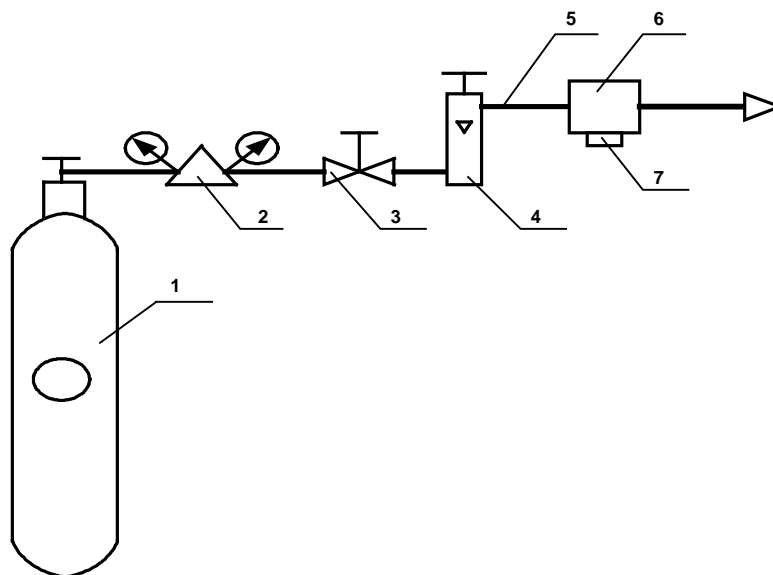
Приложение У
(обязательное)
Схемы рабочих мест для проверки сигнализатора



- 1 – датчик;
- 2 – пульт 5В5.170.315;
- 3 – блок питания Б5-50;
- 4 – вольтметр В7-38.

Рисунок У.1 – Схема рабочего места для градуировки датчика

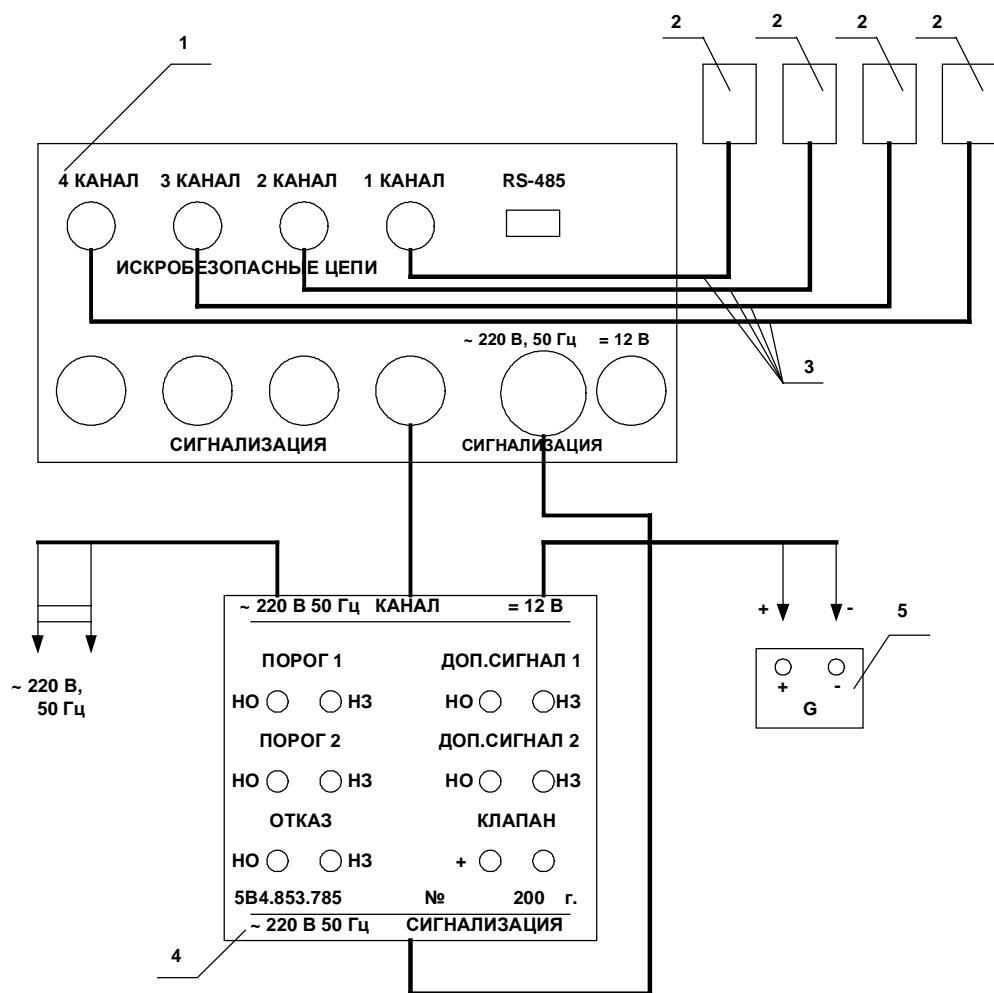
Продолжение приложения У



- 1 - баллон с ПГС;
- 2 - редуктор;
- 3 - кран одноходовой;
- 4 - ротаметр;
- 5 - трубка медицинская резиновая;
- 6 - камера;
- 7 - заглушка.

Рисунок У.2 – Схема рабочего места для заполнения камеры ПГС

Продолжение приложения У



1 -блок БПС (четырёхканальный, вид снизу);

2 - датчик;

3 -кабель 5В4.853.785;

4 - кабель 5В4.853.786;

5 - блок питания Б5-50;

Рисунок У.3 – Схема рабочего места для проверки сигнализатора

Приложение Ф
(обязательное)
Электромонтаж блоков ЧЭ, блоков сенсоров
и блока детектора в датчиках

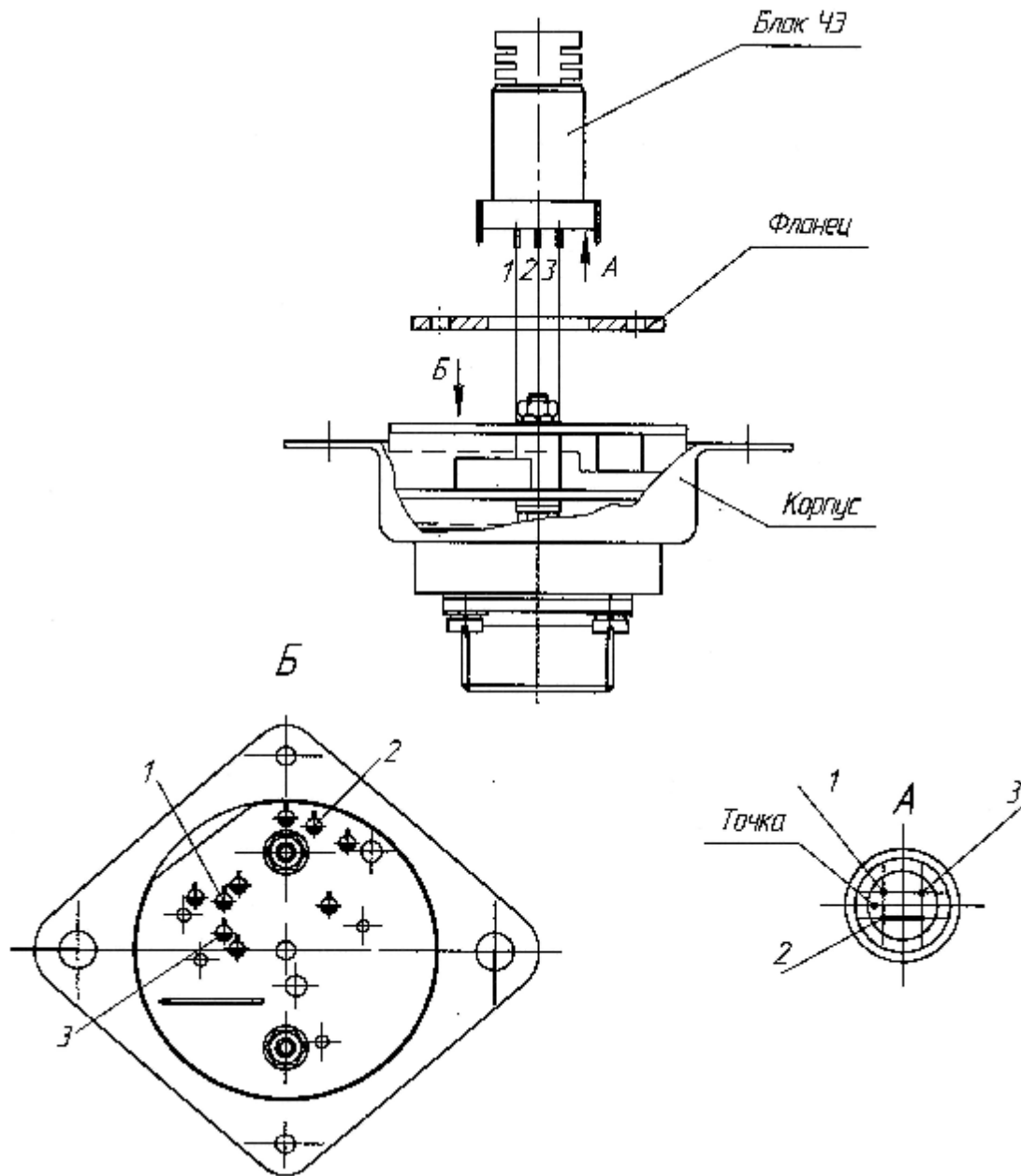


Рисунок Ф.1 – Электромонтаж блока ЧЭ датчиков
ЛТХ-152-1. ЛТХ-152-2. ЛТХ-152-3. ЛТХ-152-4

Продолжение приложения Ф

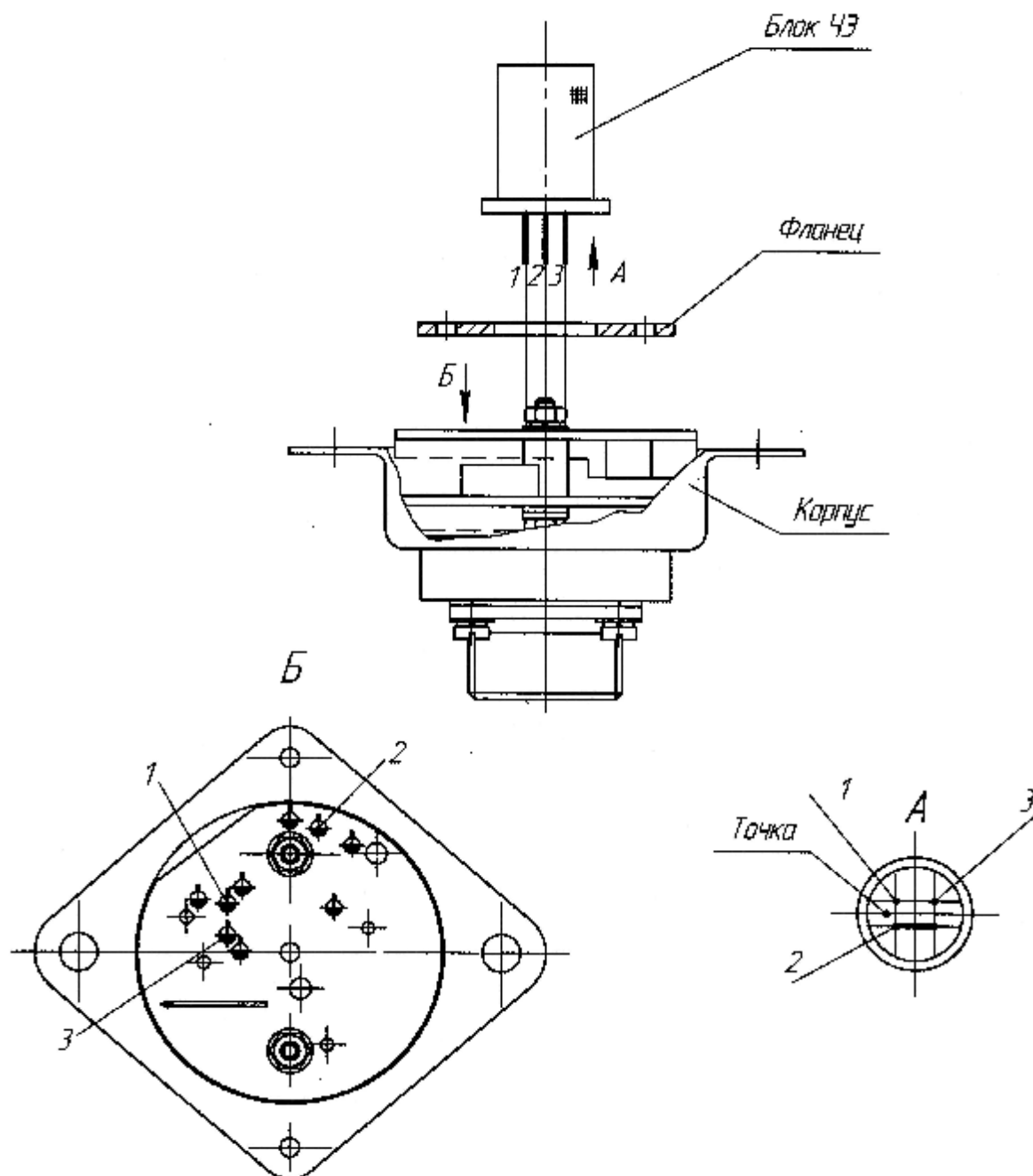


Рисунок Ф.2 – Электромонтаж блока ЧЭ датчика ДТХ-153

Продолжение приложения Ф

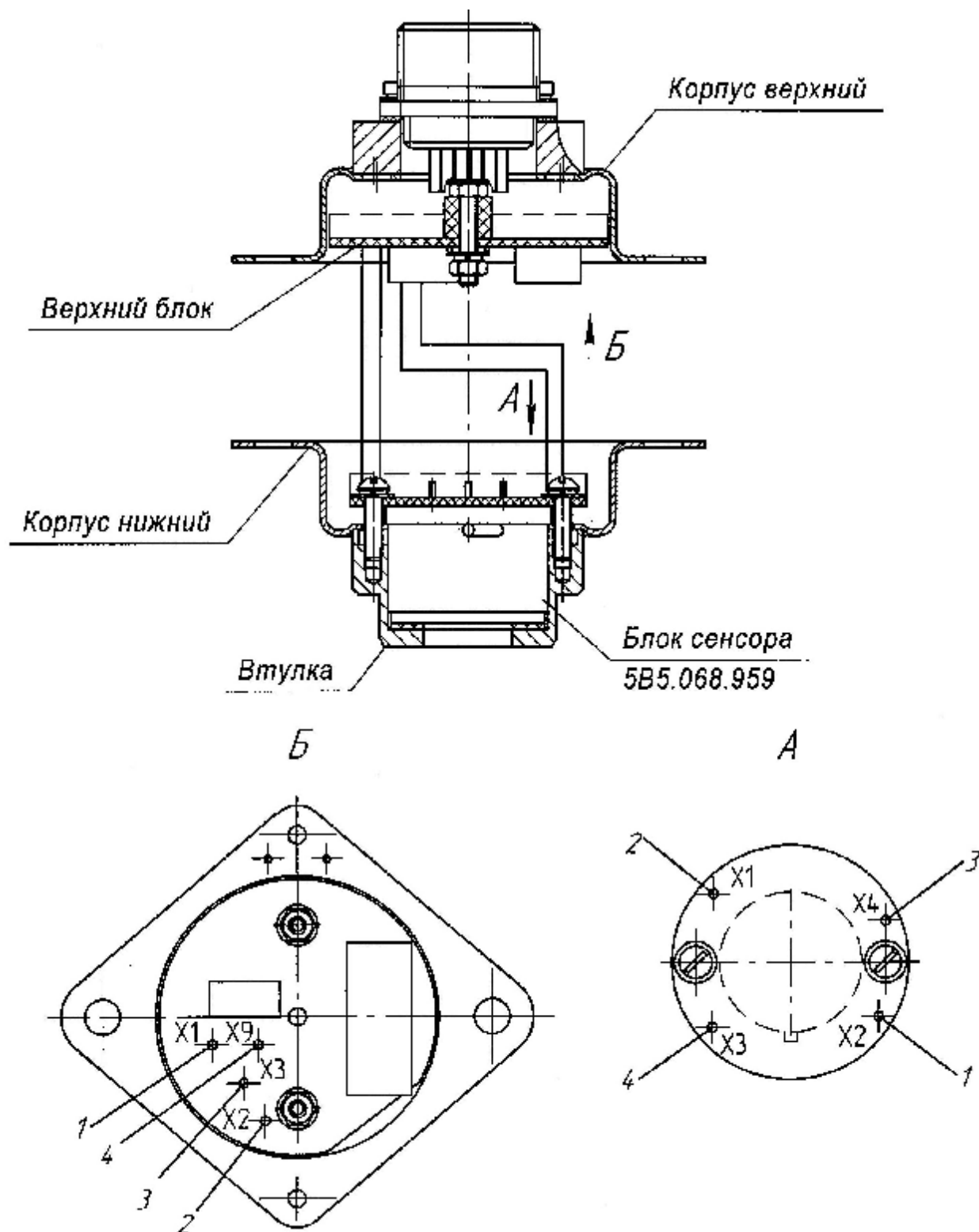


Рисунок Ф.3 – Электромонтаж блока сенсора датчика ДЭХ-1

Продолжение приложения Ф

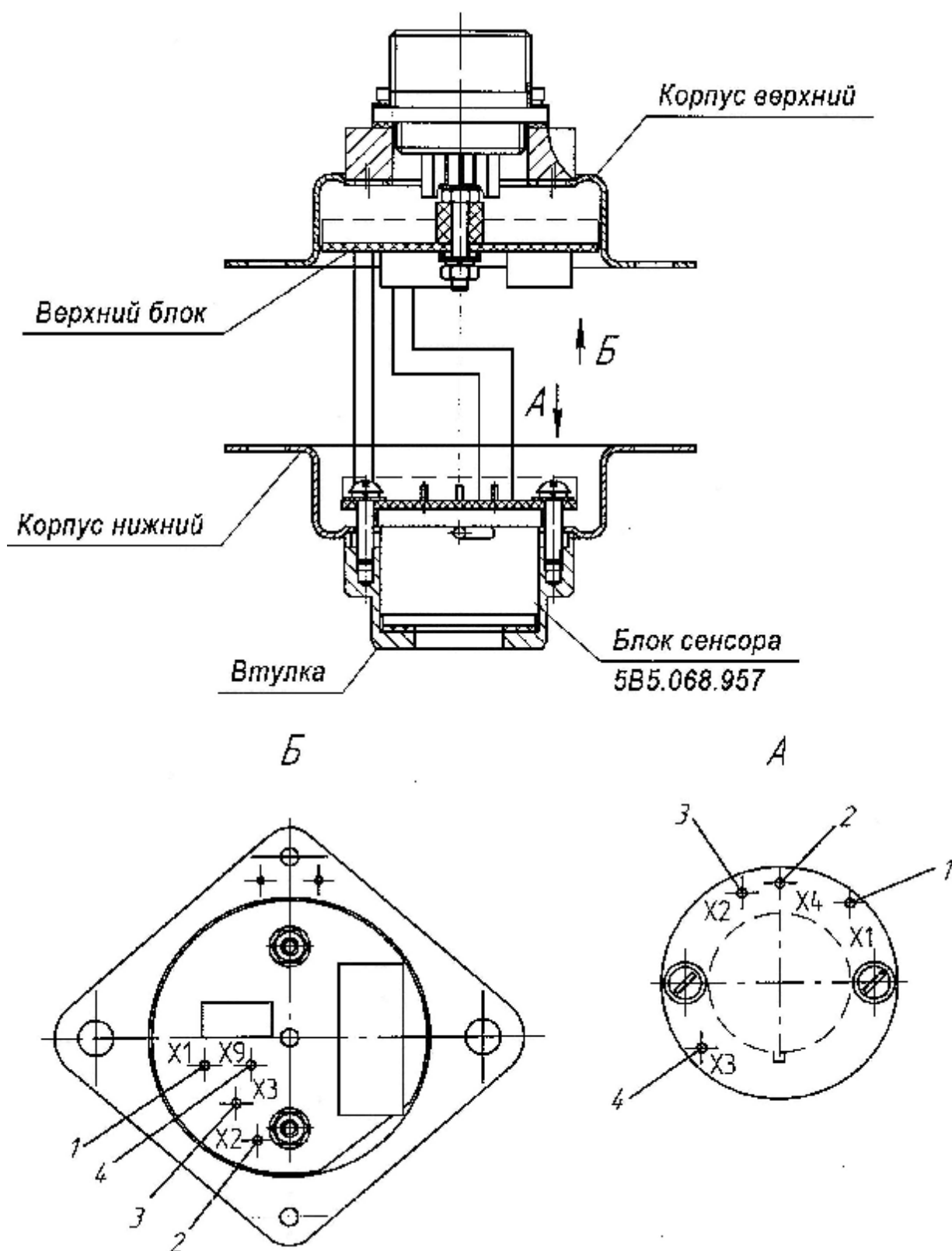


Рисунок Ф.4 – Электромонтаж блока сенсора датчиков ДЭХ-2, ДЭХ-3

Продолжение приложение Ф

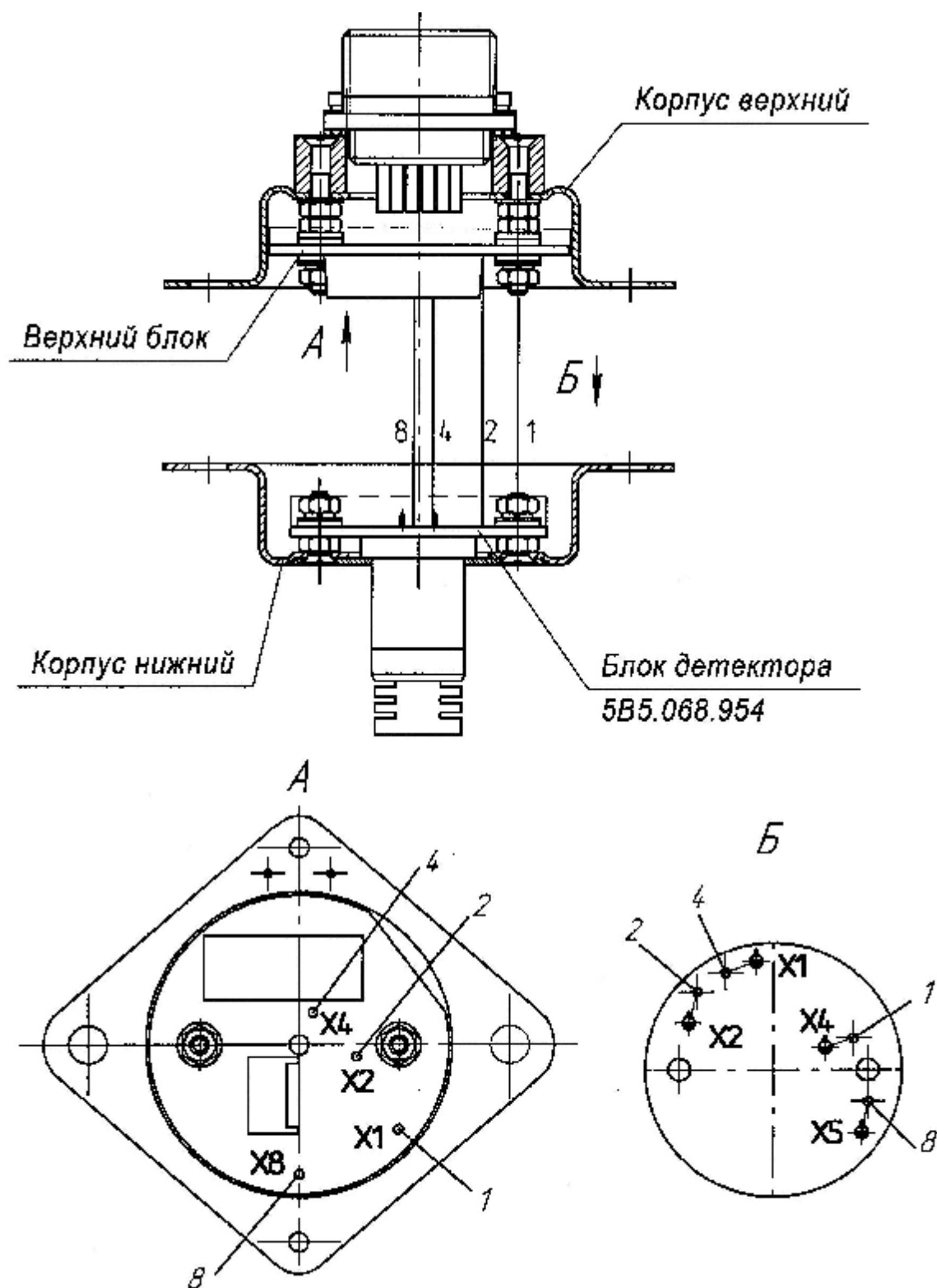


Рисунок Ф.5 – Электромонтаж блока детектора датчика ДЭХ-4

Продолжение приложения Ф

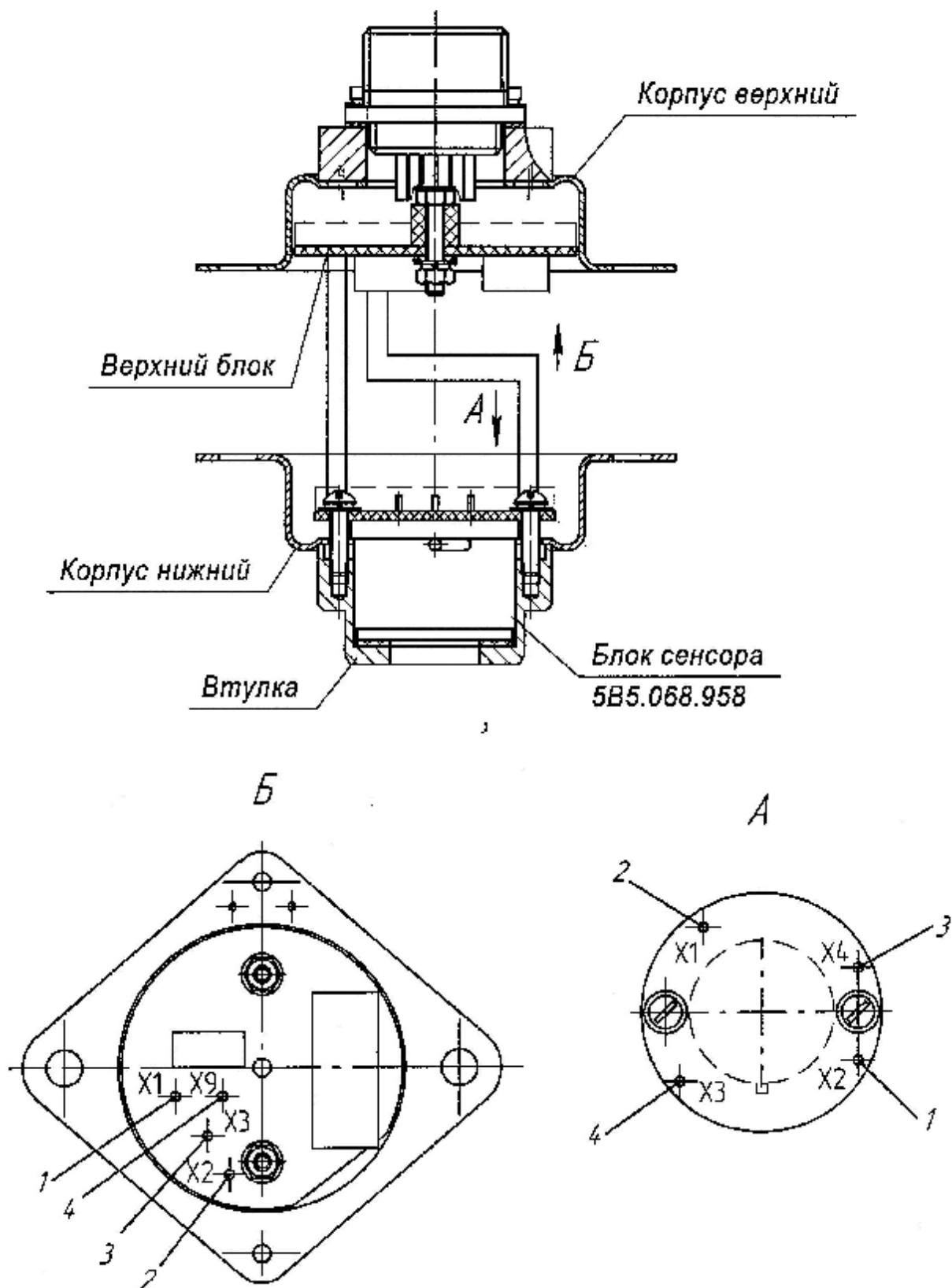


Рисунок Ф.6 – Электромонтаж блока сенсора датчиков ДЭХ-5, ДЭХ-6

Приложение Ц

(обязательное)

**Методика приготовления и аттестации
поверочных смесей аммиака с воздухом в диапазоне массовых
концентраций от 20 до 1600 мг/м³**

Настоящая методика предназначена для приготовления поверочных смесей аммиака с воздухом (далее по тексту - смесей) в диапазоне массовых концентраций от 20 до 1600 мг/м³ для проверки сигнализатора ЩИТ-3 при его выпуске и эксплуатации.

Ц.1 Характеристика погрешности приготовления смесей

Ц.1.1 Методика обеспечивает приготовление и аттестацию смесей с относительной погрешностью в пределах $\pm 8\%$ при доверительной вероятности $P = 0,95$.

Ц.2 Средства измерительной техники, вспомогательные устройства, материалы, реактивы и растворы

Ц.2.1 При приготовлении смесей применяют следующие средства измерительной техники и вспомогательные устройства:

- термометр ТЛ-4 № 2 ТУ25-2021.003-88 1 шт.;
- барометр-анероид метеорологический БАММ-1 ТУ25-11.1513-79 . 1 шт.;
- гигрометр психрометрический ВИТ-2 ТУ 11.1645-84 1 шт.;
- весы общего назначения 2 кл. точности с наибольшим пределом взвешивания 200 г ГОСТ 24104-88 1 шт.;
- набор гирь Г-2-210 ГОСТ 7328-82 1 шт.;
- воронка В-36-80 ХС ГОСТ 25336-82 2 шт.;
- воронка В-75-140 ХС ГОСТ 25336-82 2 шт.;
- колба 2-100-2 ГОСТ 1770-74 1 шт.;
- колба 2-200-2 ГОСТ 1770-74 4 шт.;
- колба Кн-2-250-34 ТХС ГОСТ 25336-82 6 шт.;
- колба 2-500-2 ГОСТ 1770-74 2 шт.;
- колба 2-1000-2 ГОСТ 1770-74 1 шт.;
- бюретка 1-2-2-25-0,1 ГОСТ 29251-91 4 шт.;
- бюретка 1-2-2-50-0,1 ГОСТ 29251-91 1 шт.;
- пипетка 2-2-2-0,1 ГОСТ 29227-91 1 шт.;
- пипетка 2-2-2-0,2 ГОСТ 29227-91 1 шт.;
- пипетка 2-2-2-1 ГОСТ 29227-91 1 шт.;
- пипетка 2-2-2-2 ГОСТ 29227-91 2 шт.;
- пипетка 2-2-2-5 ГОСТ 29227-91 1 шт.;
- пипетка 2-2-5 ГОСТ 29169-91 1 шт.;
- пипетка 2-2-10 ГОСТ 29169-91 3 шт.;
- пипетка 2-2-20 ГОСТ 29169-91 5 шт.;

Продолжение приложения Ц

- пипетка 2-2-100 ГОСТ 29169-91 1 шт.;
- спринцовка резиновая тип 1 № 3 ТУ 38106141-81 2 шт.;
- водяная баня лабораторная с электрическим или огневым подогревом с рабочим объемом бачка не менее 1 л ТУ 64-1-2850-76 1 шт.;
- ареометр (0,921-0,927 г/см³) ГОСТ 18481-81 1 шт.;
- капельница 2-50 ХС ГОСТ 25336-82 1 шт.;
- банка 1-58-250 ГОСТ 5717-91 2 шт.;
- крышка пластмассовая ТУ 10.244.003-90 2 шт..

Ц.2.2 При приготовлении смесей применяют следующие реактивы и материалы:

- вода дистиллированная ГОСТ 6709-72;
- аммиак водный ГОСТ 3760-79;
- кислота серная $c(1/2 \text{H}_2\text{SO}_4) = 0,1$ моль/дм³ (стандарт-титр) ТУ6-09-2540-87;
- спирт этиловый ректификованный, технический (этанол) ГОСТ 18300-87;
- метиловый красный (индикатор) чда ТУ6-09-5169-81;
- бумага фильтровальная ФБ-111 ГОСТ 12026-76.

Примечание 1 Допускается применение других средств измерительной техники с метрологическими характеристиками и оборудования с техническими характеристиками, обеспечивающими выполнение измерений с требуемой точностью, а также реактивов по качеству не ниже указанных.

Примечание 2 Все средства измерительной техники должны иметь действующие поверительные клейма или свидетельства, а реактивы – сертификаты качества.

Ц.2.3 При приготовлении смесей применяют следующие растворы:

а) серная кислота, титрованный раствор молярной концентрации $c(1/2 \text{H}_2\text{SO}_4) = 0,1$ моль/дм³ (раствор А).

Содержимое ампулы стандарт-титра серной кислоты количественно переносят (согласно инструкции по приготовлению титрованных растворов из стандарт-титров) в мерную колбу вместимостью 1 дм³, доводят до метки дистиллированной водой и тщательно перемешивают.

Раствор А хранят в течение трех месяцев в склянке с притертой пробкой (согласно ГОСТ 25794.1-83). При наличии на внутренних стенках склянки капель воды раствор А перед применением взбалтывают.

б) серная кислота, титрованные растворы молярной концентрации:

$c(1/2 \text{H}_2\text{SO}_4) = 0,05$ моль/дм³ (раствор Б);

$c(1/2 \text{H}_2\text{SO}_4) = 0,01$ моль/дм³ (раствор В);

$c(1/2 \text{H}_2\text{SO}_4) = 0,005$ моль/дм³ (раствор Г).

Растворы Б, В, Г готовят разбавлением раствора А. (Согласно ГОСТ 25794.1-83 растворы Б, В, Г классифицируются как разбавленные).

Рассчитанный объем раствора А пипеткой с одной отметкой вносят в мерную колбу, доводят до метки дистиллированной водой и тщательно перемешивают.

Продолжение приложения Ц

Вместимости пипетки с одной отметкой и мерной колбы в зависимости от заданной молярной концентрации растворов Б, В, Г приведены в таблице Ц.1.

Таблица Ц.1

Раствор	Заданная молярная концентрация, $c_{рБ,В,Г}$ моль/дм ³	Вместимость пипетки, $V_{п,}$ см ³	Вместимость мерной колбы $V_{к,}$ см ³
Раствор Б	0,05	100	200
Раствор В	0,01	20	200
Раствор Г	0,005	10	200

Молярную концентрацию растворов Б, В, Г $c_{рБ,В,Г}$, моль/дм³, рассчитывают по формуле

$$c_{рБ,В,Г} = \frac{c_{рА} \cdot V_{п}}{V_{к}}, \quad (Ц.1)$$

где $c_{рА}$ – молярная концентрация раствора А, моль/дм³.

Растворы Б, В, Г готовят непосредственно перед титрованием (в соответствии с ГОСТ 25794.1-83).

в) метиловый красный (индикатор) раствор с массовой долей 0,1 %.

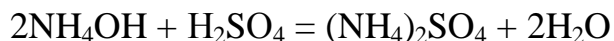
0,100 г препарата, взвешенного с точностью до третьего десятичного знака, растворяют при нагревании на водяной бане в 100 см³ этанола согласно ГОСТ 4919.1-77.

Раствор индикатора хранят в склянке с притертой пробкой в местах, защищенных от света, при комнатной температуре в соответствии с ГОСТ 4919.1-77.

Ц.3 Метод приготовления

Ц.3.1 Метод основан на приготовлении водно-аммиачных растворов определенной молярной концентрации для получения заданной массовой концентрации паров аммиака над раствором по парциальному давлению.

Ц.3.2 Точную молярную концентрацию водно-аммиачных растворов определяют методом нейтрализации с применением титрованных растворов серной кислоты H₂SO₄



Ц.3.3 Методика составлена на основе "Методических указаний Государственной системы обеспечения единства измерений сигнализатора концентрации паров аммиака СКПА-01". Методика поверки ДБВ.2.840.012 МУ. Утверждена УкрЦСМ.

Ц.4 Требования безопасности

Ц.4.1 При приготовлении смесей должны соблюдаться следующие требования техники безопасности:

1) к работе по приготовлению смесей допускаются сотрудники, прошедшие инструктаж по технике безопасности при работе с горючими и ядовитыми веществами;

Продолжение приложения Ц

2) в помещении, где проводят работы с аммиаком, должна быть приточно-вытяжная вентиляция;

3) приготовление рабочих растворов аммиака производится в вытяжном лабораторном шкафу при включенной вентиляции;

4) при работе с химическими веществами должны соблюдаться требования безопасности, изложенные в действующих "Основных правилах безопасной работы в химической лаборатории";

5) предельно допустимая массовая концентрация аммиака в воздухе 20 мг/м^3 ;

б) нижний концентрационный предел распространения пламени паров аммиака в воздухе в объемных долях – 17 %.

Ц.5 Требования к квалификации оператора

Ц.5.1 К процедуре приготовления смесей допускают инженера, техника или лаборанта 4-5 разряда, имеющих опыт работы в химической лаборатории.

Ц.6 Условия приготовления, аттестации и хранения

Ц.6.1 Приготовление и аттестация смесей должны проводиться в следующих условиях:

- температура окружающей среды $(20 \pm 5) \text{ }^\circ\text{C}$;
- колебания температуры окружающей среды за время проведения аттестации смеси и поверки приборов не должны превышать $\pm 1 \text{ }^\circ\text{C}$;
- атмосферное давление $(101,3 \pm 3,3) \text{ кПа}$, или $(760 \pm 25) \text{ мм рт.ст.}$;
- относительная влажность окружающего воздуха не более 80 %.

Ц.6.2 Водно-аммиачные растворы должны храниться в склянках с притертыми пробками в течение трех месяцев (согласно ГОСТ 25794.1-83) в помещении с температурой окружающей среды $(20 \pm 5) \text{ }^\circ\text{C}$ в местах, защищенных от попадания прямых солнечных лучей.

Ц.7 Подготовка к приготовлению смесей

Ц.7.1 При подготовке к приготовлению смесей выполняют следующие операции:

а) определяют точную молярную концентрацию водного (исходного) аммиака с массовой долей 20-25 % и плотностью $0,921 - 0,907 \text{ г/см}^3$ (молярная концентрация (приблизительно) $c(\text{NH}_3) = 10-13 \text{ моль/дм}^3$) в следующей последовательности:

1) $5,0 \text{ см}^3$ исходного аммиака пипеткой с одной отметкой вместимостью $5,0 \text{ см}^3$ помещают в мерную колбу вместимостью 500 см^3 . Объем раствора доводят до метки дистиллированной водой и тщательно перемешивают.

2) $20,0 \text{ см}^3$ полученного раствора пипеткой вместимостью $20,0 \text{ см}^3$ помещают в коническую колбу вместимостью 250 см^3 , добавляют 2-3 капли раствора метилового красного с массовой долей 0,1 % и титруют раствором серной кислоты молярной концентрации $c(1/2 \text{ H}_2\text{SO}_4) = 0,1 \text{ моль/дм}^3$ при помощи бюретки вместимостью $50,0 \text{ см}^3$ до изменения цвета раствора от соломенно-желтого до малинового.

Продолжение приложения Ц

Титрование проводят не менее пяти раз. Максимальное расхождение результатов отдельных титрований не должно превышать $\pm 0,2 \text{ см}^3$.

3) Точную молярную концентрацию $c(\text{NH}_3)$, моль/дм³, исходного водного раствора аммиака рассчитывают по формуле

$$c(\text{NH}_3) = \frac{c_{pA} \cdot V_{pA} \cdot 100}{V_1}, \quad (\text{Ц.2})$$

где c_{pA} – молярная концентрация раствора А, моль/дм³;

V_{pA} – объем раствора А, израсходованный на титрование, см³;

V_1 – объем исходного раствора аммиака, взятый на титрование, см³.

Вычисляют среднее значение концентрации исходного раствора по результатам пяти титрований.

б) Путем разбавления исходного аммиака готовят водно-аммиачные (далее – рабочие) растворы для получения смесей с массовой концентрацией паров аммиака от 20 до 1600 мг/м³ в воздухе (над рабочими растворами) в следующей последовательности:

1) измеряют температуру исходного раствора t , °С, температуру помещения t_1 , °С, атмосферное давление P , мм рт.ст.;

Рассчитывают парциальное давление паров аммиака P_{NH_3} , мм рт.ст., соответствующее заданной массовой концентрации C_{NH_3} , мг/м³,

$$P_{\text{NH}_3} = C_{\text{NH}_3} \cdot (273,2 + t) \cdot 3,608 \cdot 10^{-6}; \quad (\text{Ц.3})$$

$$\text{где } 3,608 \cdot \frac{\text{м}^3 \cdot \text{мм.рт.ст}}{\text{мг} \cdot \text{°С}} = \frac{22,09 \cdot 760}{17,03 \cdot 1000 \cdot 10 \cdot 100 \cdot 273,2},$$

где 22,09 – молярный объем аммиака, моль/дм³, при $t = 0$ °С (273,2 К) и $P = 760$ мм рт.ст.;

17,03 – молярная масса аммиака, г/моль.

2) определяют молярную концентрацию $c_i(\text{NH}_3)$, моль/дм³, i -того рабочего раствора по известному парциальному давлению P_{NH_3} по уравнению

$$\lg \frac{P_{\text{NH}_3}}{c_i(\text{NH}_3)} = \lg \frac{1924}{(273,2 + t)} - \quad (\text{Ц.4})$$

где t – температура рабочего раствора, °С.

3) рассчитывают объем V_{NH_3} , см³, исходного раствора, необходимый для приготовления i -того рабочего раствора по формуле

$$\frac{V_k \cdot c_i(\text{NH}_3)}{c(\text{NH}_3)}, \quad (\text{Ц.5})$$

где $c(\text{NH}_3)$ – молярная концентрация исходного раствора, определенная по формуле (Ц.2), моль/дм³;

V_k – вместимость колбы для приготовления рабочего раствора, см³.

Продолжение приложения Ц

Вместимость мерной посуды в зависимости от молярной концентрации $c(\text{NH}_3)$ исходного аммиака и заданной массовой концентрации паров аммиака C_{NH_3} в смеси приведена в таблице Ц.2.

Таблица Ц.2

Заданная массовая концентрация паров аммиака C_{NH_3} , мг/м ³	Молярная концентрация исходного аммиака, $c(\text{NH}_3)$, моль/дм ³	Вместимость мерной пипетки, $V_{\text{п}}$, см ³	Вместимость мерной колбы, $V_{\text{к}}$, см ³	Номер рабочего раствора
20	10	0,2	500	1
	13	0,1	500	
60	10	0,2	250	2
	13	0,2	250	
120	10	1,0	500	3
	13	1,0	500	
600	10	2,0	250	4
	13	2,0	250	
850	10	5,0	500	5
	13	2,0	500	
1600	10	5,0	250	6
	13	5,0	250	

Ц.8 Приготовление и аттестация водно-аммиачных растворов

Ц.8.1 Рассчитанный по формуле (Ц.5) объем V_{NH_3} , см³, исходного раствора аммиака при помощи градуированной пипетки помещают в мерную колбу (согласно таблице Ц.2) с небольшим количеством дистиллированной воды и доводят до метки дистиллированной водой, тщательно перемешивая.

Ц.8.2 Молярную концентрацию $c_i(\text{NH}_3)$, моль/дм³, полученного i -того рабочего раствора определяют путем титрования раствором серной кислоты (растворы А, Б, В или Г).

В коническую колбу типа $K_{\text{н}}$ вместимостью 250 см³ помещают 10 или 20 см³ (согласно таблице Ц.3) приготовленного i -того рабочего раствора аммиака при помощи пипетки с одной отметкой соответствующей вместимости, прибавляют 4-5 капель индикатора (метиловый красный) и титруют раствором А, Б, В или Г (согласно таблице Ц.3) до перехода соломенно-желтой окраски раствора в малиновую.

Продолжение приложения Ц

Таблица Ц.3

Массовая концентрация паров аммиака C_{NH_3} , мг/м ³	Номер рабочего раствора	Объем, см ³ , рабочего раствора, взятый для титрования	Молярная концентрация c (1/2 H ₂ SO ₄), моль/дм ³
20	1	20	0,005 (раствор Г)
60	2	20	0,005 (раствор Г)
120	3	10	0,01 (раствор В)
600	4	20	0,05 (раствор Б)
850	5	20	0,1 (раствор А)
1600	6	10	0,1 (раствор А)

Титрование проводят не менее трех раз. Максимальное расхождение результатов отдельных титрований не должно превышать 0,2 см³.

Результат, отличающийся более чем на 0,2 см³, отбрасывают и заменяют двумя новыми.

За результат титрования принимают среднее значение трех титрований.

Ц.8.3 При хранении водно-аммиачного раствора более суток проводят проверку концентрации рабочего раствора путем титрования по Ц.8.2.

Ц.9 Вычисление и оформление результатов

Ц.9.1 Молярную концентрацию $c_i(\text{NH}_3)$, моль/дм³, i -того рабочего раствора аммиака рассчитывают по формуле

$$\frac{c_{\text{р.А,Б,В,Г}} \cdot V_{\text{р.А,Б,В,Г}}}{V_2}, \quad (\text{Ц.6})$$

где $V_{\text{р.А,Б,В,Г}}$ – объем раствора А (Б, В или Г), см³, израсходованный на титрование – среднее значение трех титрований;

V_2 – объем i -того рабочего раствора аммиака, отобранный на титрование, см³;

$c_{\text{р.А,Б,В,Г}}$ – молярная концентрация раствора А (Б, В или Г), израсходованного на титрование, см³.

Ц.9.2 Если молярная концентрация $c_i(\text{NH}_3)$ i -того рабочего раствора отличается от рассчитанной, то по уравнению (Ц.4) определяют парциальное давление аммиака P_{NH_3} , мм рт.ст., над i -тым рабочим раствором, а также массовую концентрацию C_{NH_3} , мг/м³, паров аммиака в смеси с воздухом, используя формулу (Ц.3).

Ц.9.3 Результат считается удовлетворительным, если выполняется неравенство:

$$-\frac{C_{\text{NH}_3}}{\Delta C} \cdot 100 \leq \leq +8 \%, \quad (\text{Ц.7})$$

где C_{NH_3} – заданная массовая концентрация паров аммиака в смеси мг/м³;

ΔC – разница между полученной и заданной концентрацией C_{NH_3} , мг/м³;

$\pm 8 \%$ – относительная суммарная погрешность метода приготовления и аттестации, установленная при разработке методики.

Продолжение приложения Ц

Если неравенство не соблюдается, выявляют возможные причины ошибок и добивая процедуру приготовления водно-аммиачных растворов повторяют.

Ц.9.4 Результат приготовления и аттестации C_{NH_3} , мг/м³, округляют до цифры значащая цифра погрешности.

Пример - Приготовить рабочий раствор 3 для получения массовой концентрации (раствором) 120 мг/м³.

Температура раствора $t = 20,0$ °С.

Температура помещения $t_1 = 20,0$ °С.

Атмосферное давление $P = 760$ мм рт.ст.

Молярная концентрация исходного раствора $c(\text{NH}_3) = 12,625$ моль/дм³.

Парциальное давление P_{NH_3} , мм рт.ст., паров аммиака над рабочим раствором равно

$$P_{\text{NH}_3} = 120 \cdot (273,2 + 20) \cdot 3,608 \cdot 10^{-6} = 0,127 \text{ мм рт.ст.}$$

Молярную концентрацию $c_3(\text{NH}_3)$, моль/дм³, рабочего раствора 3 определяют, реш:

$$\lg \frac{0,127}{c_3(\text{NH}_3)} = 7,58 - \frac{1924}{(273,2 + 20,0)} = 1,0179$$

$$\frac{0,127}{c_3(\text{NH}_3)} = 10,4208$$

$$c_3(\text{NH}_3) = 0,0122 \text{ моль/дм}^3$$

Объем исходного раствора V_{NH_3} , см³, необходимый для приготовления рабочего р (Ц.5)

$$V_{\text{NH}_3} = \frac{0,0122 \cdot 0,5 \cdot 1000}{12,625} = 0,482 \text{ см}^3$$

0,48 см³ исходного раствора пипеткой вместимостью 1,00 см³ помещают в мер доводят до метки дистиллированной водой, тщательно перемешивая.

Методом титрования определяют действительную молярную концентрацию $c_3(\text{NH}_3)$ раствора 3 согласно Ц.8.2.

На титрование 10 см³ рабочего раствора 3 израсходовали раствора В (0,01 моль/дм³ раствора H₂SO₄):

12,3 см³

12,4 см³

12,5 см³

среднее значение = 12,4 см³

Молярная концентрация $c_3(\text{NH}_3)$ раствора 3

$$c_3(\text{NH}_3) = \frac{0,01 \cdot 12,4}{10} = 0,0124 \text{ моль/дм}^3$$

Парциальное давление P_{NH_3} паров аммиака над раствором 3
 $P_{\text{NH}_3} = 0,0124 \cdot 10,4208 = 0,1292$ мм рт.ст.

Продолжение приложения Ц

Массовая концентрация C_{NH_3} паров аммиака над раствором 3

$$C_{\text{NH}_3} = \frac{0,1292}{(273,2 + 20) \cdot 3,608 \cdot 10^{-6}} = 121,94 \text{ мг/м}^3$$

Относительная погрешность приготовления Δ_1 равна

$$\Delta_1 = \frac{(121,9 - 120) \cdot 100}{120} = 1,6 \%$$

Результат приготовления и аттестации считают удовлетворительным, так как соблюдается неравенство (Ц.7).

Ц.10 Контроль погрешности

Ц.10.1 Оперативный контроль измерений проводят по значениям допускаемых расхождений между параллельными измерениями (титрованиями) согласно Ц.8.2.

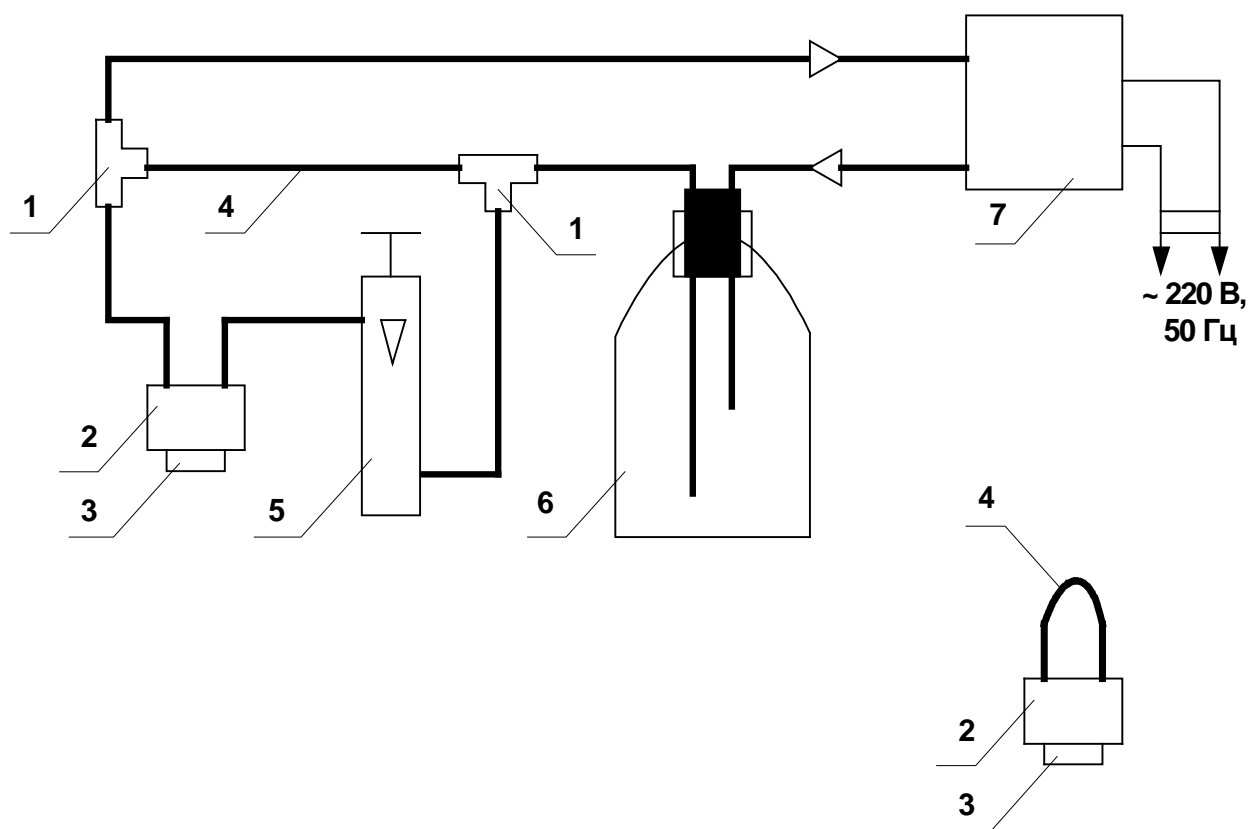
Ц.10.2 Оперативный контроль процедуры приготовления смесей осуществляют по результатам вычислений согласно разделу Ц.9.

Ц.10.3 Периодический контроль проводят при изменении температуры рабочих растворов (окружающей среды) более, чем на 1 °С, по сравнению с температурой аттестации (согласно разделам Ц.8 и Ц.9) в течение срока хранения растворов (три месяца).

Приложение Ш
(обязательное)

**Схема рабочего места и порядок заполнения камеры 5B5.887.610
ПГС "NH₃-воздух", приготовленной в бутылки**

Ш.1 Собрать рабочее место согласно рисунку Ш.1, установив бутылку с ПГС "NH₃-воздух", приготовленной в бутылки по инструкции 5B0.045.304.



- 1 – трубка ТС-1-6 (тройник);
- 2 – камера 5B5.887.610;
- 3 – заглушка;
- 4 – трубка медицинская резиновая типа б диаметр 6,0x1,5;
- 5 – ротаметр;
- 6 – бутылка с ПГС;
- 7 – побудитель расхода.

Рисунок Ш.1 – Схема рабочего места для заполнения камеры 5B5.887.610 ПГС "NH₃-воздух", приготовленной в бутылки

Ш.2 Включить побудитель расхода 7.

Ш.3 Пропустить через камеру 2 не менее 3 дм³ ПГС. Расход контролировать по ротаметру 5.

Ш.4 Выключить побудитель расхода 7.

Ш.5 Перекрыть штуцеры камеры 2 трубкой 4.