



РЕЛЕ ВРЕМЕНИ

ВЛ-173 – ВЛ-179

РУКОВОДСТВО ПО ЭКСПЛУАТАЦИИ

ААПЦ.647642.058 РЭ

СОДЕРЖАНИЕ

1	Описание и работа реле	3
1.1	Назначение реле	3
1.2	Технические характеристики	3
1.3	Конструктивное выполнение	8
1.4	Устройство и работа	8
2	Техническое обслуживание	12
3	Размещение и монтаж	13
4	Комплектность	13
5	Хранение и транспортирование	13
6	Гарантии изготовителя	14
7	Сведения об утилизации	14
8	Формулирование заказа	14

1 ОПИСАНИЕ И РАБОТА

1.1 Назначение реле

Реле времени ВЛ-173 – ВЛ-179 предназначены для коммутации электрических цепей с определенными, предварительно установленными выдержками времени в схемах автоматики и защиты.

Реле изготавливается в двух исполнениях:

УХЛ – для работы в макроклиматических районах с умеренным и холодным климатом;

О – для работы во всех макроклиматических районах на суше, кроме очень холодного, должны эксплуатироваться в закрытых отапливаемых помещениях с искусственно регулируемыми климатическими условиями (категория размещения 4).

Условия эксплуатации:

- температура окружающего воздуха от минус 20 до плюс 55 °С;
- относительная влажность окружающего воздуха не более:
 - а) 80 % при температуре 25 °С – для исполнения УХЛ;
 - б) 98 % при температуре 35 °С (без конденсации влаги) – для исполнения О;
- высота над уровнем моря – не более 2000 м;
- окружающая среда взрывобезопасная, не содержащая пыли (тем более токопроводящей) в количестве, нарушающем работу реле, а также агрессивных газов и паров в концентрациях, разрушающих металлы и изоляцию;
- отсутствие дождя, инея, росы и солнечной радиации;
- вибрация мест крепления реле в диапазоне частот:
 - а) 10-60 Гц при ускорении до 19,6 м/с² (2 g);
 - б) 60-100 Гц при ускорении до 9,8 м/с² (1 g);
- воздействие по сети питания импульсных помех амплитудой, не превышающей двойную величину нормального напряжения питания и длительностью не более 10 мкс.

1.2 Технические характеристики

Выполняемые функции и основные параметры реле приведены в таблице 1 со следующими дополнениями:

- средняя основная погрешность (δ), выраженная в процентах, на любой уставке, не превышает значения, определяемого по формулам:

$$\delta = \pm \left(0,5 + 0,01 \frac{T_{MAX}}{T} \right)^*, \quad (1)$$

$$\delta = \pm \left(0,5 + 0,1 \frac{T_{MAX}}{T} \right)^{**}, \quad (2)$$

$$\delta = \pm \left(1,5 + 0,02 \frac{T_{MAX}}{T} \right)^{***}, \quad (3)$$

где:

T_{MAX} – максимальная уставка соответствующего поддиапазона реле,

T – уставка, на которой определяется погрешность;

- разброс выдержки времени (P), выраженный в процентах, не превышает 0,3 значения средней основной погрешности;

- класс точности: 0,5/0,01*; 0,5/0,1**; 1,5/0,02***;

- приведенная погрешность, выраженная в процентах, не более: 0,51*; 0,6**; 1,52***;
- дополнительная погрешность от изменения напряжения питания для реле с дискретным питанием, в пределах от минус 20 до плюс 10 % номинального значения, не превышает 0,45 значения средней основной погрешности;
- дополнительная погрешность от изменения температуры окружающего воздуха t_T не превышает 0,1 % на 1 °С относительно значений выдержек времени при температуре (20 ± 5) °С;
- дополнительная погрешность, вызванная пребыванием реле в условиях 98 % влажности, не превышает трехкратного значения средней основной погрешности;
- средняя основная погрешность к концу срока службы и хранения не превышает двойного значения средней основной погрешности (δ);
- время возврата реле более 0,2 с;
- время повторной готовности реле ВЛ-173 – ВЛ-178, не более 0,3 с;
- время предварительного пребывания реле ВЛ-179 под напряжением питания для обеспечения выдержки времени с заданной точностью, не менее 5 с;
- регулировка выдержек времени ступенчатая с дискретностью переключения уставок 0,001 от максимальной уставки поддиапазона - для реле ВЛ-173-ВЛ-177, ВЛ-179 и 0,01- для реле ВЛ-178;
- потребляемая мощность реле, не более 6,5 Вт;
- частота питающей сети 50-60 Гц;
- реле с напряжением питания постоянного тока допускают работу при пульсациях питающего напряжения до 10 %;
- длительно-допустимый ток выходных контактов реле 4 А;
- минимальный включаемый и выключаемый ток входных контактов 0,01 А;
- механическая износостойкость реле не менее $3 \cdot 10^7$ циклов.

Коммутационная износостойкость реле приведена в таблице 2.

Режимы работы реле: продолжительный и кратковременный с любой длительностью рабочего периода.

Сопротивление изоляции реле между соединенными вместе выводами и элементами крепления, между независимыми токоведущими цепями, МОм, не менее:

- в холодном состоянии в нормальных климатических условиях50;
- в нагретом состоянии при верхнем значении температуры окружающей среды.....10;
- в конце срока службы и хранения1,0.

Электрическая изоляция при приемке реле в нормальных климатических условиях должна выдерживать испытательное переменное напряжение 2500 В частоты (50 ± 1) Гц между независимыми токоведущими цепями без пробоя и перекрытия в течение (60 ± 5) с.

Для реле ВЛ-179 испытательное напряжение составляет 2 000 В.

Установленная безотказная наработка реле по коммутационной износостойкости не менее 0,7 значений, указанных в таблице 2.

Срок службы реле не менее 8 лет.

Средняя наработка на отказ, определяемая временем пребывания реле под напряжением, не менее 10000 ч.

Срок сохраняемости реле при хранении в отапливаемом помещении в упаковке изготовителя, не менее 8 лет.

* Для исполнений реле ВЛ-173 - ВЛ-177

** Для исполнений реле ВЛ-178

*** Для исполнений реле ВЛ-179.

РЕЛЕ ВРЕМЕНИ ВЛ-173 – ВЛ-179

Примечание. Характеристики реле, приведенные без специальных оговорок, относятся к температуре окружающего воздуха (20 ± 5) °С, относительной влажности не более 80% и номинальному напряжению питания. На поддиапазоне с минимальной уставкой 0,1 с допускается изменение выдержки времени на 0,03 с сверх установленной средней основной погрешности.

Таблица 1 - Выполняемые функции и основные параметры реле времени

Тип реле	Выполняемые функции	График функции	Диапазон выдержек времени	Число и вид контактов	Номинальное напряжение питания	
					Дискретное питание	Универсальное питание
ВЛ-173	Однокомандное с выдержкой на включение и контактом мгновенного действия		0,1 с - 99,9 ч (0,1-99,9 с) (1-999 с) (0,1-99,9 мин) (1-999 мин) (0,1-99,9 ч)	1з+1р+1п	$\cong 110$ В, ~220 В, 50, 60 Гц	$\cong 24$ В – 220 В, 50, 60 Гц
ВЛ-174	Однокомандное на включение при снятии управляющего сигнала и отключение через заданное время		0,1 с - 99,9 ч (0,1-99,9 с) (1-999 с) (0,1-99,9 мин) (1-999 мин) (0,1-99,9 ч)	2п		
ВЛ-175	Однокомандное на включение при подаче управляющего сигнала и отключение через заданное время после снятия управляющего сигнала		0,1 с-99,9 ч (0,1-99,9 с) (1-999 с) (0,1-99,9 мин) (1-999 мин) (0,1-99,9 ч)			
ВЛ-176	Однокомандное с выдержкой на включение		0,1 с-99,9 ч (0,1-99,9с) (1-999 с) (0,1-99,9 мин) (1-999 мин) (0,1-99,9 ч)			

РЕЛЕ ВРЕМЕНИ ВЛ-173 – ВЛ-179

Продолжение таблицы 1

Тип реле	Выполняемые функции	График функции	Диапазон выдержек времени	Число и вид контактов	Номинальное напряжение питания	
					Дискретное питание	Универсальное питание
ВЛ-177	Однокомандное с выдержкой на отключение		0,1с-99,9 ч (0,1-99,9с) (1-999 с) (0,1-99,9мин) (1-999мин) (0,1-99,9 ч)			
ВЛ-178	Циклическое с независимой регулировкой: а) начало с «паузы» (Т1), б) начало с «импульса» (Т1)	<p>а)</p> <p>б)</p>	0,1 с-99 ч (0,1-9,9 с) (1-99 с) (0,1-9,9 мин) (1-99 мин) (0,1-9,9 ч) (1-99 ч)	2п	≈110 В, ~220 В, 50, 60 Гц	≈24 В – 220 В, 50, 60 Гц
ВЛ-179	Однокомандное с выдержкой при отключении питания		0,1-99,9 с	2п	≈24 В, 110 В, 127 В, 220 В, 50, 60 Гц	
<p>Примечание. Упит – напряжение питания; Вых – выходной контакт; Упр – управление (сухой контакт); з – замыкающий контакт; р – размыкающий контакт; п – переключающий контакт.</p>						

Таблица 2 - Коммутационная износостойкость реле

Род тока	Характер нагрузки	Категория применения	Режим нормальных коммутаций				Режим редких коммутаций			
			Номинальное напряжение, В	Ток, А, не более		Частота коммутаций, 1/ч, не более	Число циклов коммутационной износостойкости не менее	Напряжение, В	Включаемый и отключаемый ток, А, не более	Число циклов коммутационной износостойкости не менее
				включения	отключения					
Переменный	Индуктивная $\cos\varphi_{\text{вкл}} \geq 0,7$ $\cos\varphi_{\text{откл}} \geq 0,4$	АС-11	24	5	0,5	500	$1,6 \cdot 10^{6*}$	26,4	5,5	50
			110	4	0,4			121	4,4	
			220	3	0,3			242	3,3	
Переменный	Индуктивная $\cos\varphi_{\text{вкл}} =$ $\cos\varphi_{\text{откл}} \geq 0,6$	АС-22	24	4		500	$1,6 \cdot 10^{6*}$	26,4	12	20
			110	1,6				121	4,8	
			220	0,8				242	3,2	
Постоянный	Индуктивная $\tau \leq 0,01$ с	-	24	0,6		100	$4 \cdot 10^{5**}$	-	-	-
			110	0,16				-	-	
			220	0,08				-	-	
Постоянный	Индуктивная $\tau \leq 0,035$ с	ДС-11	24	0,6		100	$4 \cdot 10^{5**}$	26,4	0,66	20
			110	0,16				121	0,18	
			220	0,08				242	0,09	

Примечания
1) Для режима редких коммутаций $\cos\varphi_{\text{вкл}} = \cos\varphi_{\text{откл}} \geq 0,7$
2) * Для реле ВЛ-179 – $1 \cdot 10^6$;
3) ** Для реле ВЛ-179 – $1 \cdot 10^5$

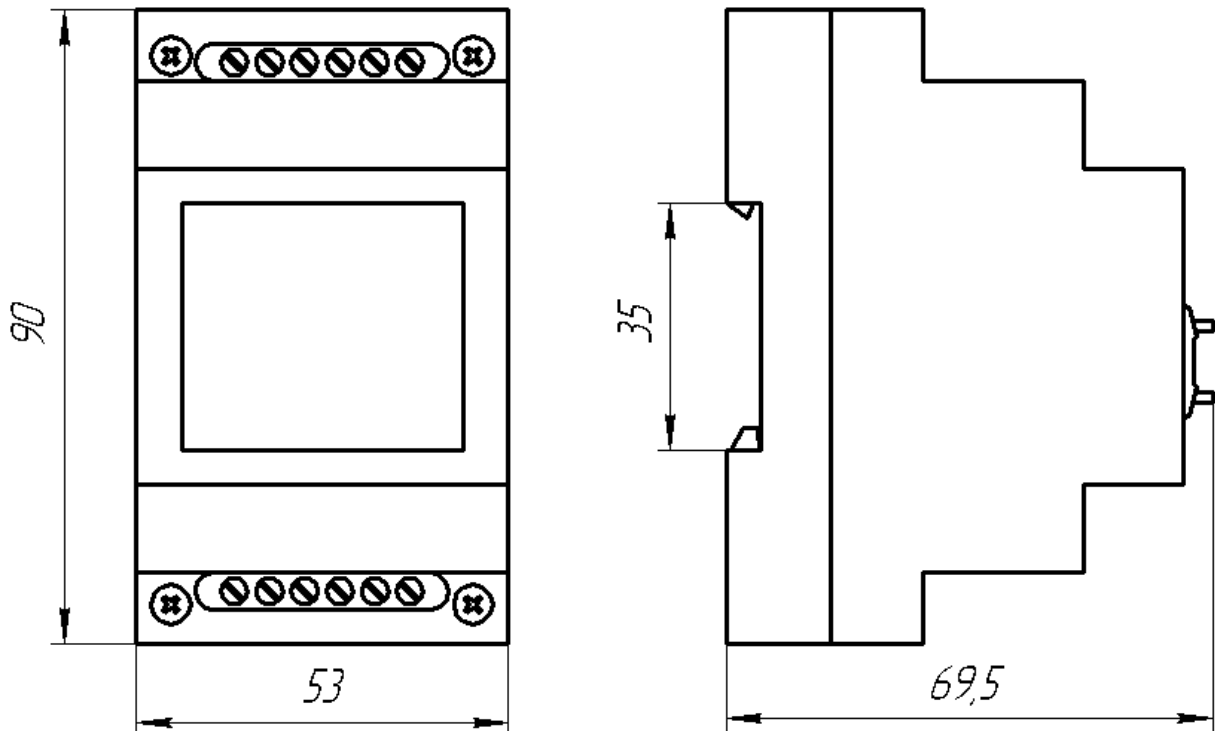


Рисунок 1 - Габаритные и установочные размеры реле

1.3 Конструктивное выполнение

Конструктивно реле выполнены в унифицированном модульном корпусе для выступающего монтажа с передним присоединением проводов под винт. Конструкция корпуса обеспечивает установку реле на рейку DIN-35.

На передней панели имеются переключатели диапазонов и декадные переключатели для выставления уставок.

Габаритные и установочные размеры реле приведены на рисунке 1.

Степень защиты реле:

- оболочкой – IP30;
- клеммной колодки – IP20.

Масса реле, не более 0,3 кг.

Примечание. Расстояние между боковыми поверхностями реле, расположенными рядом в оборудовании – не менее 10 мм.

1.4 Устройство и работа реле

Схемы подключения реле приведены на рисунках 2а и 2б. Положение переключателей диапазонов указано на рисунке 3.

Для работы реле, в зависимости от исполнения, необходимо напряжение питания дискретное постоянное, переменное 110В, переменное 220В, 50, 60 Гц (ВЛ-179 - постоянное, переменное 24В, 110В, 127В, 220В, 50, 60 Гц) или универсальное постоянное, переменное 24В-220В, 50, 60 Гц. Напряжение питания и выходные контакты реле подключаются согласно схеме подключения, приведенной на рисунках 2а и 2б.

Реле **ВЛ-173** имеет два выходных реле, первое реле включается при подаче напряжения питания (замыкаются контакты 31-34), а при его снятии отключается. Второе реле при подаче

напряжения питания включается с установленной выдержкой времени (замыкаются контакты 17-18), и возвращается в исходное состояние при отключении питания.

Реле **ВЛ-174** имеет одно выходное реле, которое при подаче напряжения питания и наличии управляющего сигнала находится в отключенном состоянии. После снятия управляющего сигнала выходное реле включается (замыкаются контакты 15-18, 25-28) и начинается отсчет установленной выдержки времени.

По окончании выдержки времени реле возвращается в исходное состояние. Для повторного запуска необходимо снова подать и снять управляющий сигнал. Его подача осуществляется путем замыкания выводов А1 и В1.

Реле **ВЛ-175** также имеет вход управления, но выходное реле включается при подаче сигнала управления (замыкаются контакты 15-18, 25-28), а выдержка времени начинается после снятия сигнала управления. Реле возвращается в исходное состояние после окончания выдержки времени (замыкаются контакты 15-16, 25-26)

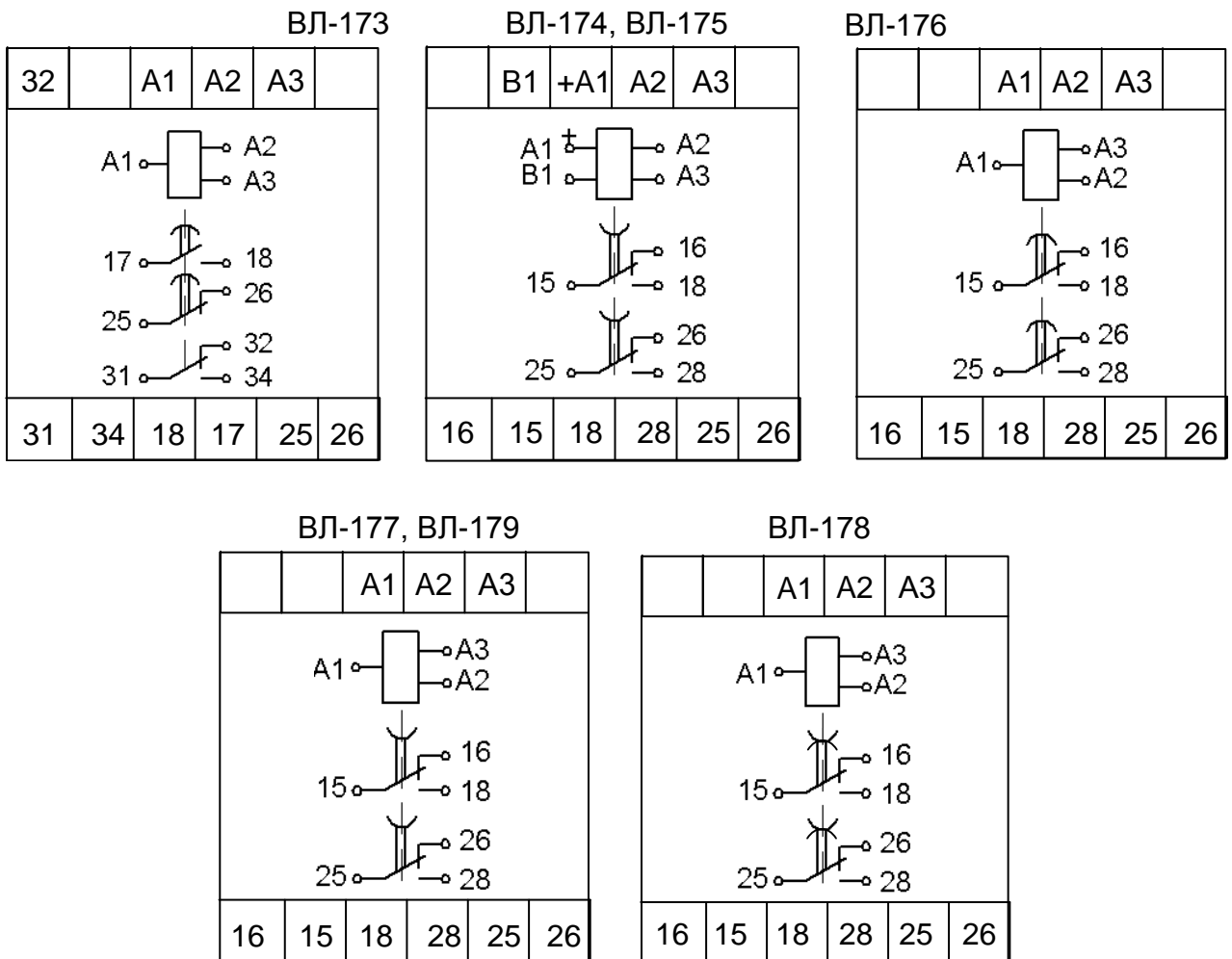
Выходное реле **ВЛ-176** включается через установленное время после подачи напряжения питания (замыкаются контакты 15-18, 25-28) и возвращается в исходное состояние при его снятии (замыкаются контакты 15-16, 25-26).

Выходное реле **ВЛ-177** включается одновременно с подачей напряжения питания (замыкаются контакты 15-18, 25-28), а после истечения установленной выдержки времени возвращается в исходное состояние (замыкаются контакты 15-16, 25-26). Для повторного включения необходимо снять напряжение питания на время не менее 0,3 с и затем подать повторно.

При подаче напряжения питания на реле **ВЛ-178** происходит периодическое включение и отключение выходного реле через установленное время длительности «импульса» и «паузы». Начало цикла может быть с «импульса», замыкание контактов 15-18, 25-28 и размыкание 15-16, 25-26, или «паузы» - замкнуты контакты 15-16, 25-26. разомкнуты контакты 15-18, 25-28 (в зависимости от положения двух верхних микропереключателей). Длительности импульса и паузы устанавливаются независимо друг от друга с помощью разных переключателей в пределах одного диапазона. Когда напряжение питания не подано, контакты 15-18, 25-28 разомкнуты, контакты 15-16, 25-26 замкнуты.

При подаче напряжения питания на реле **ВЛ-179** включается выходное поляризованное реле (замыкаются контакты 15-18, 25-28) и в течение времени не менее 5 с происходит заряд накопительного конденсатора. При снятии напряжения питания за счет энергии, накопленной на конденсаторе, происходит отсчет установленной выдержки времени и после ее окончания выходное реле возвращается в исходное состояние.

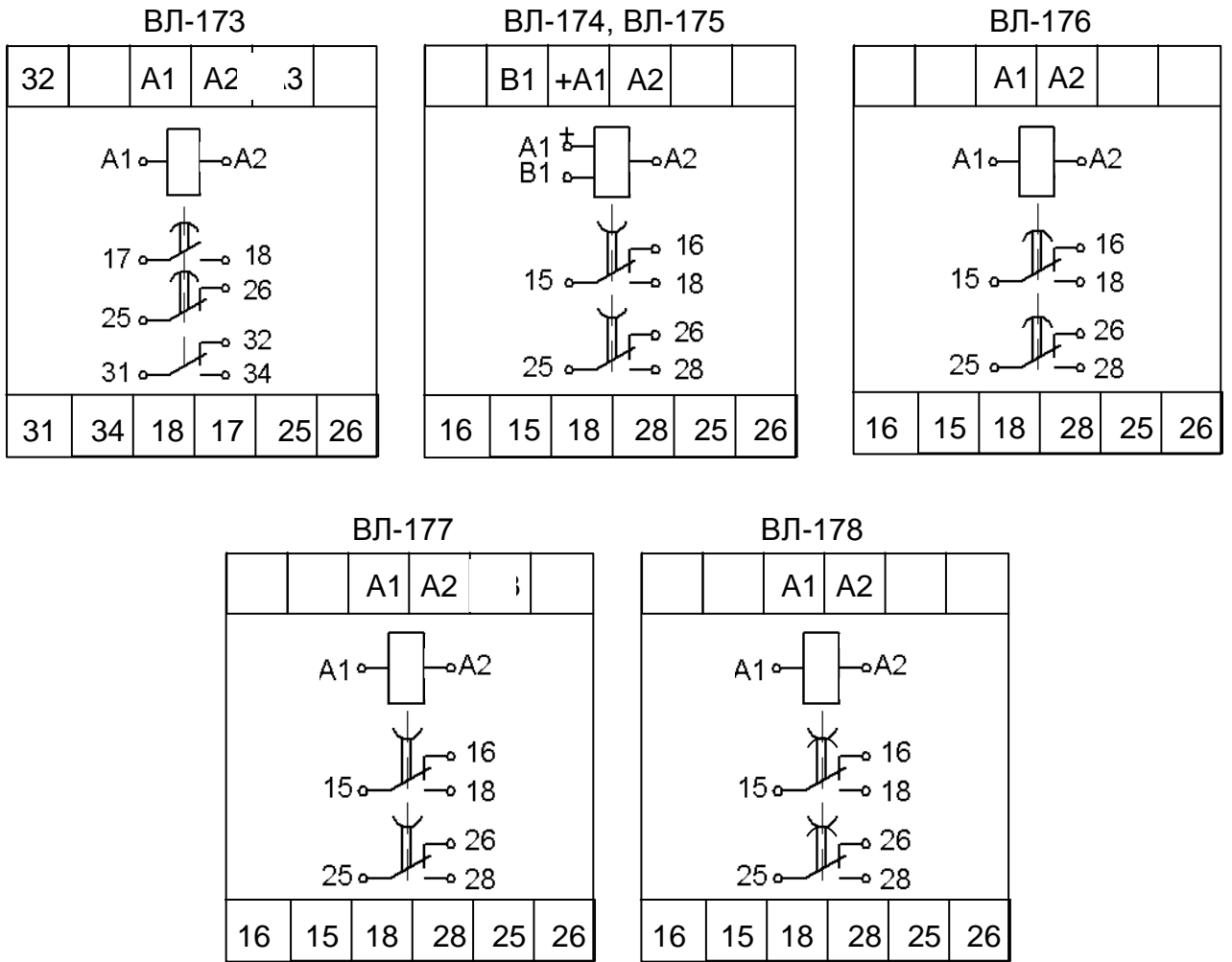
Сигнализация состояния выходного реле обеспечивается с помощью светодиода, выведенного на лицевую панель.



Упит \cong 110 В, \sim 220 В, 50, 60 Гц – ВЛ173...ВЛ-178,
 Упит \cong 24 В, 110 В, 127 В, 220 В, 50, 60 Гц – ВЛ-179,
 A1(+A1) – A2 – Упит: \sim 220 В, 50, 60 Гц;
 A1(+A1) – A3 – Упит: \cong 24 В, 110 В, 127 В (\cong 24 В- только ВЛ-179);
 +A1 – В1: – Управление (только ВЛ-174, ВЛ-175).

Рисунок 2а - Схемы подключения реле с дискретным питанием

РЕЛЕ ВРЕМЕНИ ВЛ-173 – ВЛ-179



Упит \cong 24 В – 220 В, 50, 60 Гц
 +A1, (A1) – A2 - Упит
 +A1 – B1 - управление (только ВЛ-174, ВЛ-175).

Рисунок 26 - Схемы подключения реле с универсальным питанием

При появлении признаков неисправности или перегрева реле (резкий запах, дым и т.п.), необходимо:

- обесточить реле;
- выяснить причины неисправности;
- устранить неисправность.

3 РАЗМЕЩЕНИЕ И МОНТАЖ

Реле поставляются изготовителем в конструктивном исполнении для выступающего монтажа с передним присоединением проводов. Реле может быть установлено на Σ - образную рейку и укреплено с помощью защелки (фиксатора).

Место установки реле должно быть защищено от попадания воды, масла, эмульсии, от непосредственного воздействия солнечной радиации.

К каждому контактному зажиму допускается присоединение двух проводов сечением от 0,5 до 1,5 мм² каждый или одного сечением до 2,5 мм².

Рабочее положение в пространстве произвольное.

4 КОМПЛЕКТНОСТЬ

В комплект поставки входит:

- | | |
|---|---------------------|
| - реле | 1 шт. |
| - этикетка | 1 шт. |
| - руководство по эксплуатации
отправляемую в один адрес. | 1-3 экз. на партию, |

5 ХРАНЕНИЕ И ТРАНСПОРТИРОВАНИЕ

Реле должны храниться в отопляемых и вентилируемых хранилищах в упаковке изготовителя при температуре от плюс 5 до плюс 40 °С и относительной влажности не более 80 % при температуре плюс 25 °С и отсутствии в воздухе агрессивных примесей.

Реле в упаковке предприятия-изготовителя можно транспортировать крытым железнодорожным или воздушным транспортом без ограничения расстояний, или автомобильным – по дорогам с асфальтом или бетонным покрытием на расстояние до 200 км, по булыжным и грунтовым дорогам на расстояние до 50 км со скоростью до 40 км/ч и общим числом перегрузок с одного вида транспорта на другой не более двух. При этом упакованные реле должны быть защищены от непосредственного воздействия солнечной радиации и атмосферных осадков.

Реле, предназначенные для прямого экспорта (в упаковке изготовителя) могут транспортироваться без ограничения расстояния с соблюдением указанной выше защиты от воздействия климатических факторов.

Условия хранения реле, смонтированных в аппаратуру, не должны отличаться от условий эксплуатации

При транспортировании реле, смонтированных в аппаратуру, в условиях более жестких, чем условия эксплуатации, они должны быть сняты с места установки, упакованы в упаковку предприятия-изготовителя и защищены от воздействия климатических факторов.

Допускается нижнее значение температуры окружающего воздуха при транспортировании и хранении - минус 50 °С.

6 ГАРАНТИИ ИЗГОТОВИТЕЛЯ

Изготовитель гарантирует соответствие реле требованиям технических условий при соблюдении потребителем условий транспортирования, хранения, монтажа и эксплуатации, установленных техническими условиями и настоящим руководством по эксплуатации.

Гарантийный срок эксплуатации реле - 2,5 года со дня ввода в эксплуатацию, в пределах гарантийного срока хранения. Гарантийный срок хранения реле 3,5 года с даты изготовления.

7 СВЕДЕНИЯ ОБ УТИЛИЗАЦИИ

После отказа реле (не подлежащего ремонту), а также после окончания срока службы, его утилизируют. Демонтаж производят в обесточенном состоянии, иных специальных мер безопасности, а также специальных приспособлений и инструментов при демонтаже и утилизации не требуется.

Основным методом утилизации является разборка реле. При разборке целесообразно разделить материалы по группам. Из состава реле подлежат утилизации пластмасса, черные и цветные металлы. Черные металлы при утилизации необходимо разделять на сталь конструкционную и электротехническую, а цветные металлы - на медь и сплавы на медной основе.

8 ФОРМУЛИРОВАНИЕ ЗАКАЗА

При формулировании заказа необходимо указывать:

- обозначение типа реле;
- климатическое исполнение и категорию размещения;
- напряжение питания;
- диапазон выдержек времени;
- номер технических условий.

Пример записи обозначения реле при заказе и в документации другого изделия:

“Реле времени ВЛ-173 УХЛ4, \cong 110 В, \sim 220 В; 50,60 Гц; 0,1с-99,9 ч, ТУ УЗ.11-14309600-063-97”.