



**ДАТЧИКИ
КОНТРОЛЯ
ПОЛОЖЕНИЯ
УНИФИЦИРОВАННЫЕ
ДКПУ**

*Руководство
по эксплуатации*

В связи с постоянной работой по совершенствованию изделия, повышающей его надежность и улучшающей условия эксплуатации, в конструкцию могут быть внесены незначительные изменения, не отраженные в настоящем издании.

1 ВВЕДЕНИЕ

Датчики контроля положения унифицированные ДКПУ-12 (22) предназначены для контроля положения шахтных подвижных объектов (подъемных сосудов, клетевых стопоров и др.), в том числе концевой защиты и защиты подъемных установок от переподъема сосудов. Датчики обеспечивают самоконтроль исправности элементов своей электрической схемы.

Область и условия применения датчика в шахтах – в соответствии с “Правилами безопасности в угольных шахтах”.

Датчик ДКПУ-12 состоит из блока исполнительного БИ-1, первичного преобразователя ПП-2 и магнита МПП.

Датчик ДКПУ-22 состоит из блока исполнительного БИ-2, первичного преобразователя ПП-2 и магнита МПП.

Датчики предназначены для работы в шахтах, в том числе опасных по газу или пыли, в условиях умеренного и холодного климата (температура от минус 10 до плюс 35°C для блока БИ-1 и от минус 40 до плюс 40°C для преобразователя ПП-2 и относительной влажности до 100% при 35°C).

Блок БИ-2 должен устанавливаться вне взрывоопасного помещения.

2 ТЕХНИЧЕСКИЕ ДАННЫЕ

2.1 Номинальное напряжение питания блока:

– блока БИ-1 660, 380, 127 В;

– блока БИ-2 380, 220, 127 В.

2.2 Допустимые колебания напряжения питающей сети от 0,85 до 1,1 номинального значения.

2.3 Потребляемая мощность не более 20 В·А.

2.4 Рабочий зазор между преобразователем и объектом контроля, не более 160 мм.

2.5 Время срабатывания датчика не более 0,1 с.

2.6 Время возврата в состояние готовности не более 0,1 с.

2.7 Режим работы – продолжительный

2.8 Количество контактов выходных реле – 2з+2р

2.9 Коммутационная способность контактов выходных реле:

– ток не более 5 А;

– напряжение в цепях управления не более 220 В;

– разрывная мощность не более 500 В·А.

2.10 Напряжение в искробезопасных цепях не более 60 В.

2.11 Уровень и вид взрывозащиты:

– блока БИ-1 РВ 3В Ia (РВExdial);

– блока БИ-2 – изделия общего назначения с искробезопасными цепями;

– преобразователя ПП-2: РО Ia (Exdial).

2.12 Степень защиты:

- блока БИ-1.....IP54;
- блока БИ-2.....IP20;
- преобразователя ПП-2.....IP55.

2.13 Масса не более:

- блока БИ-1.....40 кг;
- блока БИ-2.....10 кг;
- преобразователя ПП-2.....1,6 кг;
- магнита МПП.....1,6 кг.

2.14 Габаритные размеры не более:

- блока БИ-1.....420 x380 x350 мм;
- преобразователя ПП-2.....220x160x75 мм;
- магнита МПП.....230x60x75мм.

Сведения о содержании драгоценных металлов: Золота – 0,06 г;
серебра – 1,98 г.

Сведения о содержании цветных металлов: меди и сплавов – 1150 г (БИ-1),
455 г (БИ-2), алюминия и сплавов – 67 г (БИ-1), 45 г (БИ-2).

3 УКАЗАНИЯ МЕР БЕЗОПАСНОСТИ

3.1 При эксплуатации должны сохраняться все параметры безопасности датчика, предусмотренные ГОСТ 22782.0, ГОСТ 22782.5, ГОСТ 22782.6.

3.2 Датчик должен монтироваться и эксплуатироваться в соответствии с “Правилами безопасности в угольных шахтах”, “Правилами технической эксплуатации угольных шахт” и эксплуатационной документацией завода-изготовителя.

3.3 Надзор и контроль за состоянием датчика должны выполняться в соответствии с порядком, предусмотренным “Правилами безопасности в угольных шахтах”.

Крышки датчика открывать не чаще 1 раза в месяц.

3.4 Электробезопасность обеспечивается классом защиты 1 по ГОСТ 12.2.007.0.

4 КОМПЛЕКТ ПОСТАВКИ

4.1 Комплект поставки датчика ДКПУ-12:

- а) Блок БИ-1.....1 шт.
- б) Преобразователь ПП-2.....1 шт.
- в) Магнит МПП.....1 шт.
- г) Руководство по эксплуатации.....1 шт.

4.2 Комплект поставки датчика ДКПУ-22:

- а) Блок БИ-2.....1 шт.
- б) Преобразователь ПП-2.....1 шт.
- в) Магнит МПП.....1 шт.
- г) Руководство по эксплуатации.....1 шт.

* – любое количество датчиков, меньше 10, отправляемое в один адрес,
должно комплектоваться по 1 шт., каждой позиции.

5 ПРАВИЛА ХРАНЕНИЯ И ТРАНСПОРТИРОВАНИЯ

5.1 Условия хранения датчика должны соответствовать группе 1 (Л) по ГОСТ 15150 при отсутствии коррозионной среды.

5.2 При длительности хранения более трех лет датчик должен быть подвергнут ревизии и переконсервации.

5.3 Упакованный датчик можно транспортировать любым видом транспорта при условии защиты тары от механических повреждений и атмосферных осадков, в районы Крайнего Севера – транспортировать в летнее время. Не допускается транспортирование на открытых палубах морского и негерметизированных неотапливаемых отсеках воздушного транспорта.

5.4 При транспортировании в контейнерах датчик должен быть закреплен для предотвращения повреждений при этом упаковку допускается не применять. Климатические факторы при транспортировании должны соответствовать группе условий хранения Ж2 по ГОСТ 15150.

6 УСТРОЙСТВО И РАБОТА ИЗДЕЛИЯ И ЕГО СОСТАВНЫХ ЧАСТЕЙ

6.1 Конструкция.

6.1.1 Блок исполнительный БИ-1 (рис. 1) состоит из стального корпуса и выемной части. Корпус разделен перегородкой на отделение вводов и аппаратное отделение. На перегородке расположено 18 проходных зажимов. Корпус имеет 5 кабельных вводов под кабель диаметром до 25 мм.

Корпус блока снабжен блокировочным устройством, которое закрывает доступ к выемной части, пока выключатель включен. Электрические соединения выемной части с зажимами внешних соединений осуществляются двумя проводными жгутами. На внутренней стороне передней части крышки расположена табличка со структурной схемой БИ-1.

6.1.2 Блок исполнительный БИ-2 (рис. 2) представляет собой пластмассовый корпус с пластмассовым основанием, на котором имеются зажимы для внешних подсоединений. В корпусе расположена выемная часть, на которой смонтированы все узлы электрической схемы. Электрические соединения выемной части с зажимами внешних соединений осуществляются двумя проводными жгутами. Искробезопасные цепи выполнены проводом синего или голубого цвета. На верхней лицевой части корпуса расположена табличка со структурной схемой БИ-2. Предохранители закрываются подпружиненной крышкой.

6.1.3 Первичный преобразователь ПП-2 (рис. 3) представляет собой трансформатор, помещенный в пластмассовый корпус. Для защиты от повреждений трансформатор залит компаундом. Кабельный ввод ПП-2 рассчитан на четырехжильный кабель с наружным диаметром до 18 мм.

6.1.4 Магнит МПП (рис. 4) представляет собой постоянный магнит из специального сплава. Магнит помещен в оболочку из пластмассы и для защиты от коррозии и повреждений залит компаундом.

6.2 Принцип работы.

6.2.1 Принцип действия датчика ДКПУ-12 (22) основан на изменении электрических параметров преобразователя ПП-2 при воздействии на него поля постоянного магнита МПП, укрепленного на подвижном объекте.

На рис. 6 приведена схема электрическая принципиальная блока БИ-1. На рис. 7 приведена схема электрическая принципиальная блока БИ-2. В исходном состоянии (при отсутствии объекта контроля в рабочей зоне преобразователя ПП-2) и при включенном блоке БИ-1 (БИ-2) напряжение с обмотки III трансформатора ТЗ блока через трансформатор преобразователя ПП-2 поступает на входную обмотку разделительного трансформатора Т1 блока. Переменное напряжение с выхода трансформатора с помощью триггера на транзисторах V1, V2 преобразуется в импульсы, которые затем усиливаются и после выпрямления включают промежуточное реле К1, которое своими контактами включает выходные реле К2 и К3. При воздействии на преобразователь ПП-2 внешнего магнитного поля, создаваемого магнитом МПП, при подходе подвижного объекта в зону контроля, магнитная проницаемость сердечника трансформатора преобразователя ПП-2 резко уменьшается. Это приводит к исчезновению напряжения на его вторичной обмотке, а значит и на входе блока БИ-1 (БИ-2), и в итоге к выключению промежуточного и выходных реле К2 и К3.

6.2.2 Предусмотрено несколько вариантов использования датчика:

а) При подходе подвижного объекта к точке контроля датчик должен сработать и выдать сигнал в схему управления и сигнализации, а при уходе объекта сразу же вернуться в состояние готовности. В этом случае на зажимы 11-12 блока БИ-1 (10-11 блока БИ-2) ставится перемычка, шунтирующая собственный блокировочный контакт выходного реле К3 (в таком виде датчик поставляется заводом):

б) При подходе подвижного объекта к точке контроля датчик должен сработать и выдать сигнал в схему управления и сигнализации, а возвратиться в состояние готовности только после прихода объекта в следующую точку контроля или после автоматического переключения схемы управления на реверсивный ход. В этом случае перемычка с зажимов 11-12 блока БИ-1 (10-11 блока БИ-2) снимается и они соединяются с соответствующими размыкающими контактами другого датчика (контролирующего приход объекта в следующую точку контроля) или реле схемы управления, либо блок-контактами исполнительного механизма, возвращающими преобразователь в положение готовности только после отработки схемой нужных операций.

Такая блокировка выходных реле датчика контактами других элементов схемы или взаимная блокировка датчика позволяет избежать преждевременного возврата датчика в состояние готовности при уходе объекта от точки контроля, если датчик воздействует на элементы схемы или исполнительные механизмы с большим временем обработки команды.

в) В схемах защиты, когда перемещение контролируемого объекта за пределы нормального рабочего хода рассматривается как предаварийное или аварийное состояние объекта и возвратный ход его допустим только после выяснения причины, создавших аварийную ситуацию, перемычка с зажимов 11-12 блока БИ-1 (10-11 блока БИ-2) снимается и они соединяются с замыкающими контактами кнопки или ключа на пульте оператора для ручного возврата датчика в состояние готовности.

Во всех нормальных режимах работы схема датчика должна постоянно находиться под током, а в состоянии готовности под током находятся и выходные реле датчика, что обеспечивает самоконтроль исправности электрической схемы и целостности линии связи блока БИ-1 (БИ-2) с ПП-2.

7 СРЕДСТВА ОБЕСПЕЧЕНИЯ ВЗРЫВОЗАЩИТЫ

7.1 Взрывозащищенность блока БИ-1 датчика обеспечивается видом взрывозащиты "Взрывонепроницаемая оболочка" по ГОСТ 22782.6 и "Искробезопасная электрическая цепь" по ГОСТ 22782.5.

7.2 На чертеже взрывозащиты (рис. 10) словом "Взрыв" обозначены все взрывонепроницаемые соединения и места прилегания взрывозащитных уплотнений к деталям оболочки, приведены параметры взрывонепроницаемых соединений (длина и ширина шелей), а также другие меры, благодаря которым обеспечивается взрывонепроницаемость и взрывоустойчивость оболочки при эксплуатации и ремонте датчика.

7.3 Оболочка блока БИ-1 не должна иметь трещин, отверстий, прожогов и других повреждений.

7.4 Требуемый взрывонепроницаемый зазор между корпусом и крышками блока БИ-1 обеспечивается соответствующей обработкой взрывозащитных поверхностей и необходимой затяжкой крепежных болтов. Указанный взрывонепроницаемый зазор контролируется при помощи шупа.

7.5 Необходимо систематически проверять наличие крепежных болтов кабельных вводов и их затяжку, наличие элементов уплотнения кабеля и качество закрепления кабелей. Кабель не должен проворачиваться и перемещаться вдоль своей оси. В неиспользованных кабельных вводах должны быть установлены заглушки.

7.6 Блок БИ-1 имеет специальное блокировочное устройство, описанное в п.6.1.1. На передней крышке имеется маркировка РВ ЗВ Иа, на задней крышке - табличка "Открывать, отключив от сети".

7.7 Взрывозащищенность блока БИ-2 датчика обеспечивается видом взрывозащиты "Искробезопасная электрическая цепь" по ГОСТ 22782.5.

7.8 Искробезопасность выходных цепей блоков БИ-1 и БИ-2 обеспечивается за счет выбора электрических параметров обмотки III трансформатора ТЗ, выполненной высокоомным проводом и отделенной от остальных обмоток специальным экраном.

Искробезопасность цепей преобразователя ПП-2 обеспечивается разделительным трансформатором Т1 БИ-1 (БИ-2), имеющим искробезопасную обмотку I, отделенную от обмотки II специальным экраном и трансформатором ПП-2, залитым эпоксидным компаундом.

7.9 В блоках БИ-1 и БИ-2 в качестве предохранителей применять только плавкие вставки типа ПК-45 0,15 А.

7.10 Для электроизоляционных деталей датчика применены соответствующие материалы, обеспечивающие необходимую электрическую изоляцию и пути утечки. Так, для проходных зажимов, деталей выключателя, колодки питания применен аминопласт МФВ-1.

Жгут искробезопасных цепей выполнен монтажным проводом синего или голубого цвета и расположен на расстоянии не менее 8 мм от жгута остальных цепей.

8 МАРКИРОВКА И ПЛОМБИРОВАНИЕ

8.1 Блок БИ-1 и БИ-2 имеют табличку, содержащую товарный знак, тип изделия с указанием климатического исполнения по ГОСТ 15150, заводской номер изделия, год изготовления и другие данные.

8.2 На преобразователе ПП-2 имеются знаки уровня и вида взрывозащиты по ГОСТ 12.2.020 и надпись "В комплекте ДКПУ". На магнит МПП нанесены товарный знак предприятия-изготовителя и тип изделия.

9 ПОДГОТОВКА ИЗДЕЛИЯ К МОНТАЖУ

9.1 Перед монтажом следует тщательно ознакомиться с руководством по эксплуатации датчика и визуально проверить наличие и исправность элементов, после чего произвести контрольную сборку и опробование на поверхности.

Датчик ДКПУ-12 выпускается включенным на напряжение питания 660В (БИ-1). Датчик ДКПУ-22 выпускается включенным на напряжение питания 380 В (БИ-2). Для включения датчика в сеть других напряжений необходимо произвести соответствующие переключения на колодке питания.

9.2 При проверке датчика ДКПУ-12 (22) необходимо соединить блок БИ-1 (БИ-2) с преобразователем ПП-2 согласно схеме (рис. 5, 8) и, включив питание, опробовать функционирование датчика. При приближении магнита к ПП-2 выходные реле должны отпустить. В этот момент зазор между магнитом и ПП-2 должен быть не менее 160 мм.

Если при медленном приближении магнита к ПП-2 выходные реле отпускают с дребезгом, необходимо изменить полярность выходного сигнала, подводимого к исполнительному блоку БИ.

10 МОНТАЖ И ОПРОБОВАНИЕ

10.1 Блок БИ-1 (БИ-2) установить в месте удобном для соединения с цепями питания, управления и сигнализации.

Преобразователь ПП-2 должен быть установлен на неподвижной части автоматизируемой установки (механизма) или на специальных стойках в необходимых точках контроля по пути движения объекта.

Магнит МПП должен быть установлен на самом контролируемом объекте (подвижной части установки, механизма) и крепиться в соответствии с положением ПП-2 таким образом, чтобы при подходе магнита магнитное поле проходило вдоль оси преобразователя ПП-2 (рис. 9).

При автоматизации шахтных подъемных установок деревянные брусья, предназначенные для установки преобразователя ПП-2, крепить к уголкам, приваренным к конструкции копра или арматуре ствола, а кронштейн с закрепленным на нем магнитом приварить к продольным профилям подъемного устройства клетки или скипа. Крепление преобразователя и магнита следует производить с помощью болтов или приваренных к кронштейну шпилек.

Для защиты от повреждения над магнитом МПП и преобразователем необходимо установить специальные козырьки на расстоянии 200-600 мм от них или выполнить кронштейн с козырьками, как показано на рис. 9.

штейн одновременно служит концентратором магнитного поля. После установки преобразователя и блока производится подключение кабелей от преобразователя к блоку кабелей питания, управления и сигнализации. Соединение преобразователя с блоком следует производить четырехжильным кабелем с медными жилами сечением не менее 0,75 мм.

После окончания монтажа и проверки его качества включают питание датчика. Затем делается несколько пробных перемещений подвижной части ролируемого объекта на малой скорости для проверки правильности работы датчика ДКПУ. Убедившись в четкости его работы, производят только перемещений на рабочих скоростях. После этого датчик ДКПУ готов к работе.

11 ТЕХНИЧЕСКОЕ ОБСЛУЖИВАНИЕ

1.1 Настоящим руководством предусматривается проведение следующих видов технического обслуживания:

- ежесменный технический осмотр;
- ежеквартальное техническое обслуживание.

1.2 При проведении ежесменного технического осмотра необходимо:

- узнать, какие неисправности были в предыдущей смене;
- проверить наличие напряжения на блоке БИ-1 (БИ-2).

1.3 При проведении ежеквартального технического обслуживания необходимо произвести:

- ревизию датчика;
- осмотр крепления преобразователя и магнита.

Все виды технического обслуживания выполняются электрослесарем - приборщиком. Продолжительность ТО1 принимается равной среднему времени восстановления, т.е. 20 мин.

12 ПЕРЕЧЕНЬ ЭЛЕМЕНТОВ СХЕМЫ ДКПУ

Обозначение по схеме	Наименование	Тип
C1...C3	Конденсатор	К73
C4, C7	Конденсатор	К50-12
C5, C6	Конденсатор	К50-20
K1	Реле	РЭС9
K2, K3	Реле	РП21
R1...R12	Резистор	МЛТ
V1, V7, V9	Транзистор	КТ503В
V13	Транзистор	КТ817В
V2...V6, V8, V12, V14...V16, V18	Диод	КД102Б
V19	Диод	КД105Б
V10, V11	Стабилитрон	Д814Г
V17, V20	Блок кремниевый	КЦ407А

13 ВОЗМОЖНЫЕ НЕИСПРАВНОСТИ И МЕТОДЫ ИХ УСТРАНЕНИЯ

Неисправность и ее внешнее проявление	Вероятная причина	Метод устранения
<p>При наличии объекта в рабочей зоне преобразователя контакты реле К2 и К3 блока БИ-1 (БИ-2) замкнуты</p> <p>Контакты реле К2, К3 остаются разомкнутыми независимо от положения контролируемого объекта</p>	<p>а) неправильно определена рабочая зона преобразователя ПП-2</p> <p>б) неисправна плата или реле блока БИ-1 (БИ-2)</p>	<p>а) уменьшить зазор между объектом и преобразователем ПП-2</p> <p>б) заменить плату, проверить цепь обмоток реле К2, К3</p>
<p>При наличии контролируемого объекта в рабочей зоне преобразователя наблюдается дребезг контактов реле К2, К3</p>	<p>а) отсутствует напряжение питания</p> <p>б) сгорел предохранитель</p> <p>в) обрываются замыкание в цепях преобразователя</p> <p>г) неправильное подключение преобразователя ПП-2 к блоку БИ-1 (БИ-2).</p> <p>б) неисправен блок БИ-1 (БИ-2)</p>	<p>а) проверить напряжение на зажимах 3,4 ПП-2</p> <p>б) заменить предохранитель</p> <p>в) проверить целостность цепей преобразователя</p> <p>г) переключить проводники на зажимах 1, 2 блока БИ-1 (БИ-2)</p> <p>б) заменить плату блока БИ-1 (БИ-2)</p>

14 ГАРАНТИЙНЫЕ ОБЯЗАТЕЛЬСТВА

Изготовитель гарантирует соответствие датчика требованиям технических условий и обязуется в течение 18 месяцев со дня ввода в эксплуатацию, но не более 24 месяцев со дня отгрузки с завода-изготовителя безвозмездно заменить или отремонтировать вышедшие из строя детали, сборочные единицы или изделия в целом при соблюдении условий эксплуатации, транспортирования и хранения, установленных техническими условиями (указаны в настоящем руководстве)

12. СВИДЕТЕЛЬСТВО О ПРИЕМКЕ

Датчик ДКПУ-22, заводской номер БИ-2 К 378 соответствует техническим условиям ТУ 12.48.190-85 и признан годным для эксплуатации.

Свидетельство о приемке преобразователя ПП-2 находится под крышкой его кабельного ввода.

М.П.



Дата отгрузки

Дата выпуска 11.09.2016
 Подпись лиц,
 ответственных за приемку

М.П.

Блок исполнительный БИ-1

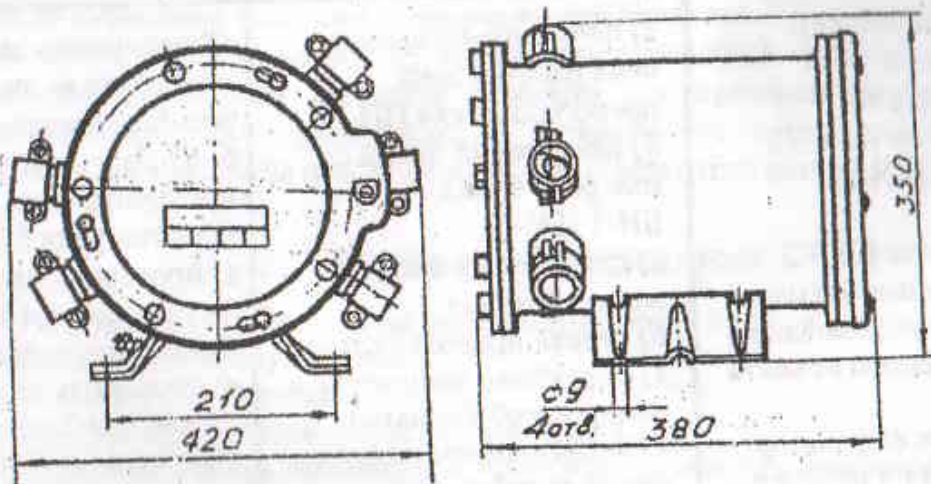


Рис.1

Блок исполнительный БИ-2

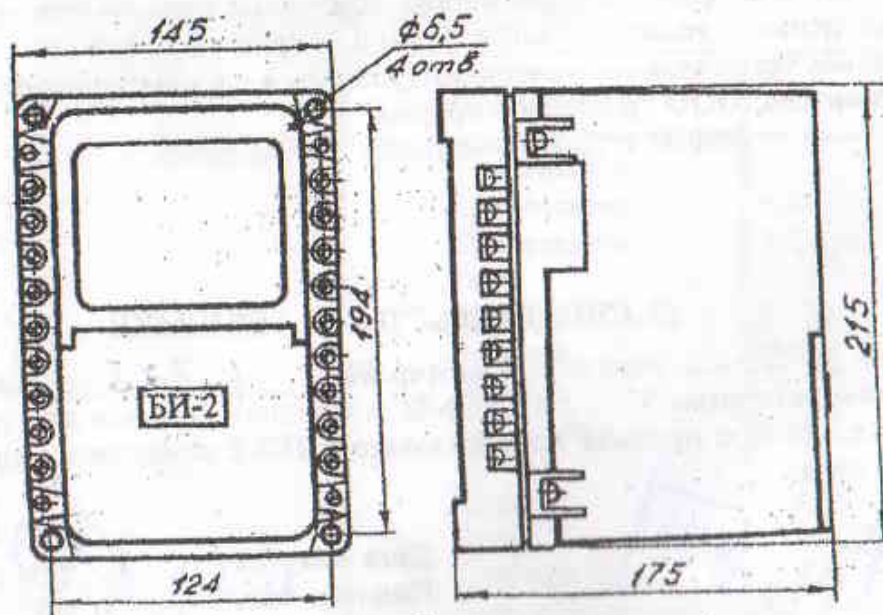


Рис.2

Преобразователь первичный ПП-2

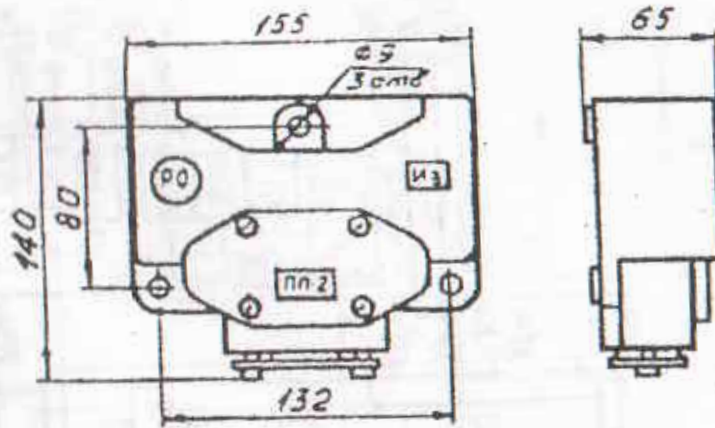


Рис. 3

Магнит МПП



Рис. 4

Схема подключения ПП-2 к БИ-1

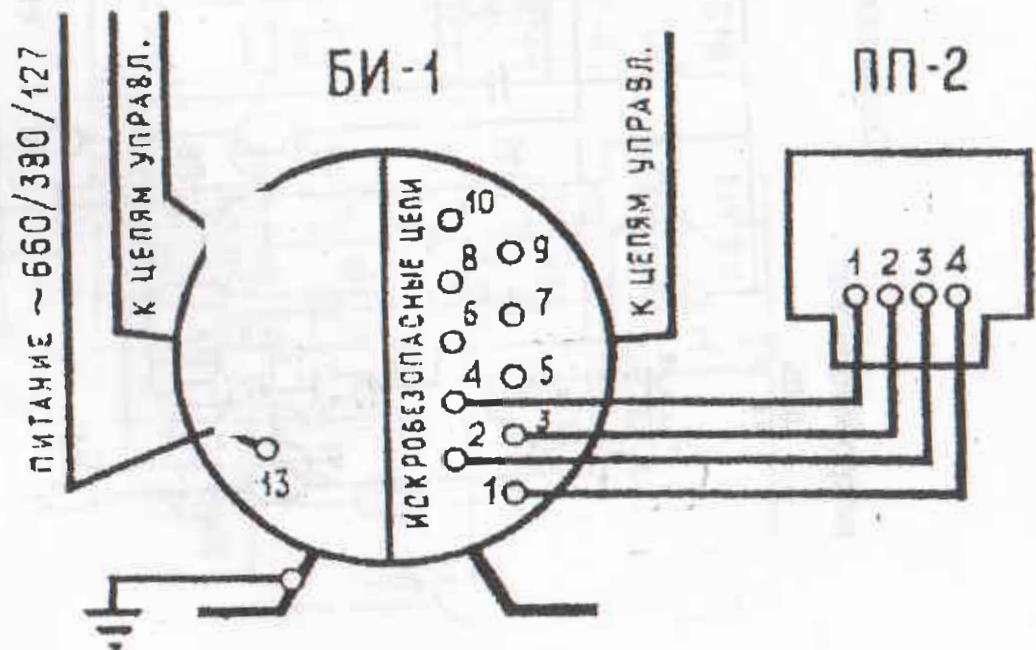


Рис. 5

Схема электрическая принципиальная блока БИ-1

искробезопасная

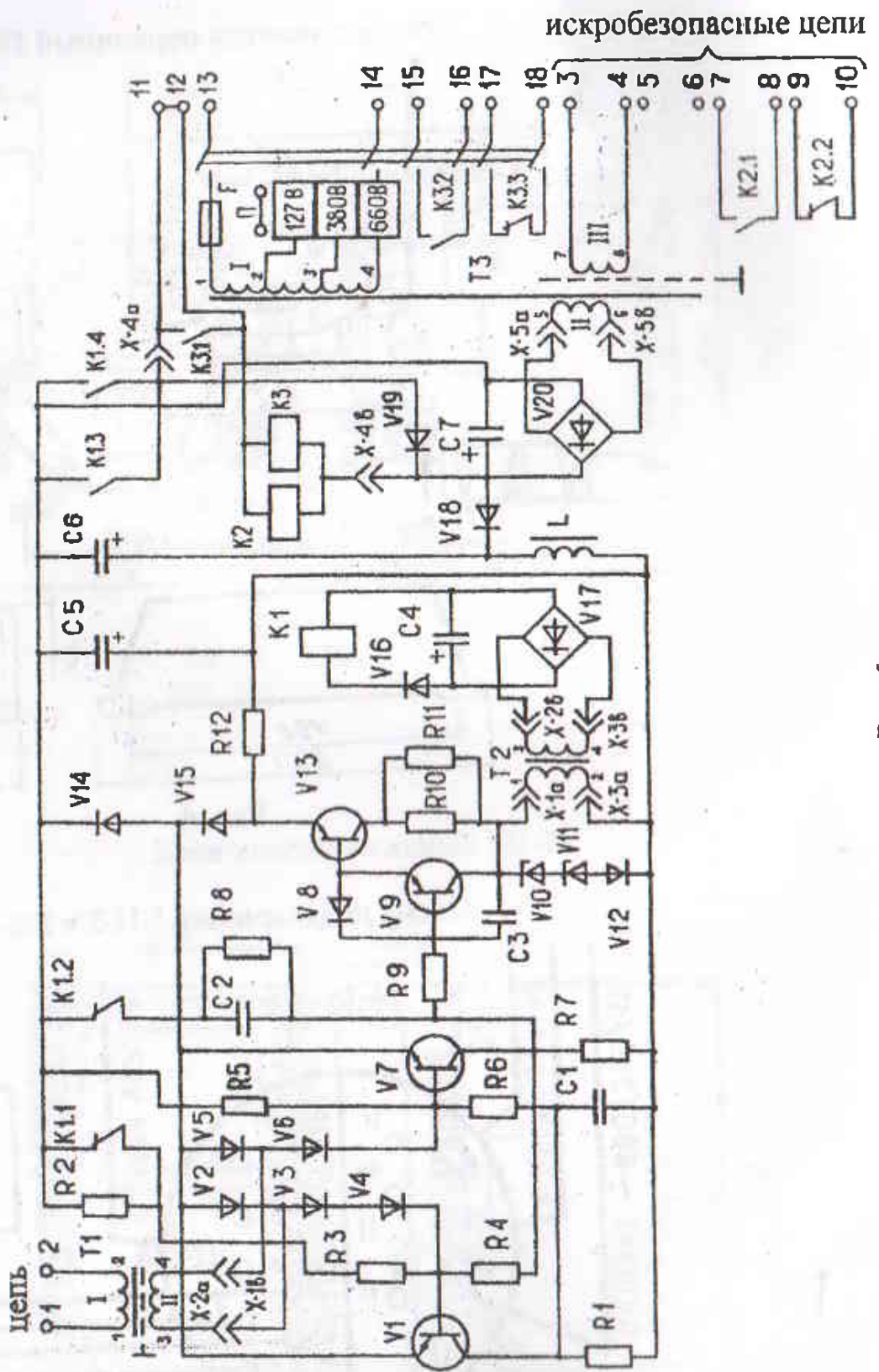


Рис.6

Схема электрическая принципиальная блока БИ-2

искробезопасные
цепи

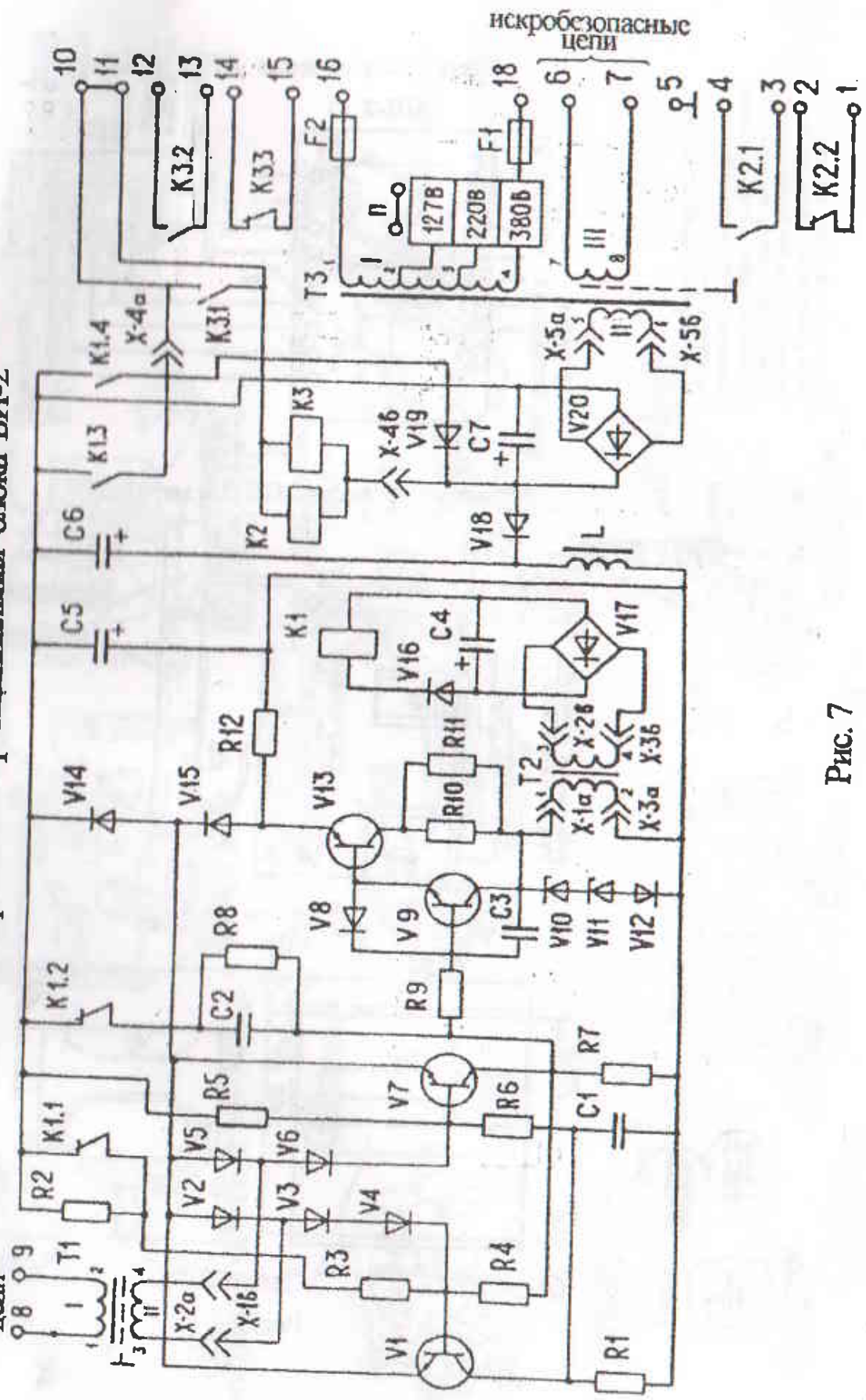


Рис. 7

Схема подключения ПП-2 к БИ-2

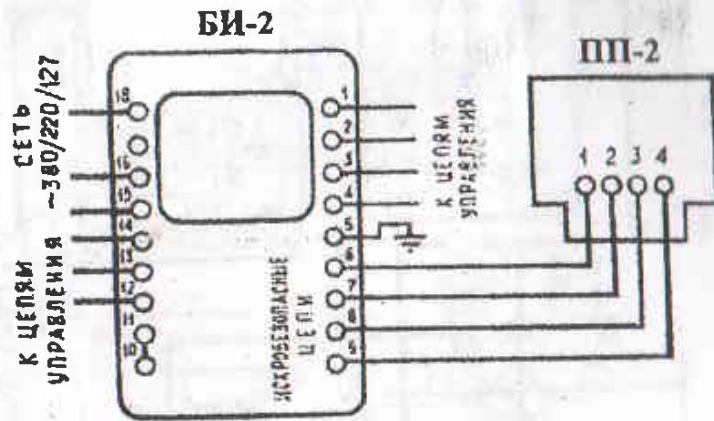


Рис. 8

Примеры установки ПП-2 и магнита

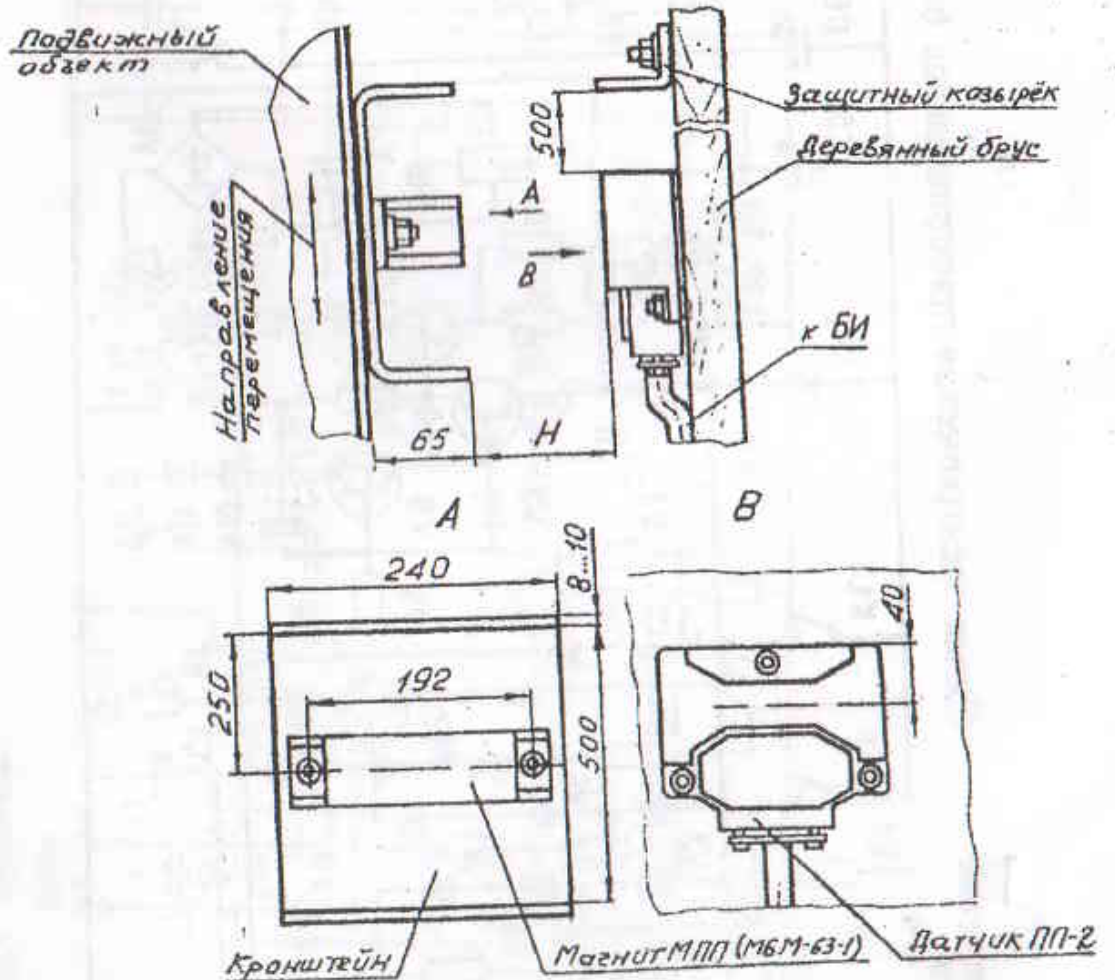


Рис. 9

