

## РЕЛЕ НАПРЯЖЕНИЯ НЛ-6А-1, НЛ-6А-2, НЛ-7А-1

РУКОВОДСТВО ПО ЭКСПЛУАТАЦИИ  
ААПЦ.648232.008 РЭ



**ВНИМАНИЕ!**

*До изучения руководства реле не включать.*

*Надежность и долговечность реле напряжения обеспечивается не только качеством устройства, но и правильным соблюдением режимов и условий эксплуатации, поэтому соблюдение всех требований, изложенных в настоящем руководстве по эксплуатации (РЭ), является обязательным.*

*В связи с систематически проводимыми работами по совершенствованию конструкции и технологии изготовления возможны небольшие расхождения между РЭ и поставляемым изделием, не влияющие на параметры изделия, на условия его монтажа и эксплуатации.*

Наименование версии	Редакция	Дата
Версия № 0	Оригинальное издание	01.09.11
Версия № 1	Издание исправленное и дополненное	27.11.13
Версия № 2	Издание исправленное и дополненное	23.06.16
Версия № 4	Издание исправленное и дополненное	18.01.18

## СОДЕРЖАНИЕ

1	Назначение	4
2	Технические характеристики	4
3	Конструктивное исполнение	6
4	Устройство и работа	6
5	Техническое обслуживание	9
6	Размещение и монтаж	9
7	Хранение и транспортирование	9
8	Комплектность	10
9	Гарантии изготовителя	10
10	Сведения об утилизации	10
11	Формулирование заказа	10

## 1 НАЗНАЧЕНИЕ

Настоящее РЭ предназначено для ознакомления с возможностями, принципом работы и правилами эксплуатации реле НЛ-6А-1, НЛ-6А-2, НЛ-7А-1.

Реле напряжения НЛ-6А-1, НЛ-6А-2, НЛ-7А-1, в дальнейшем именуемые «реле», предназначены для коммутации цепей постоянного или переменного тока при достижении контролируемым напряжением определенного, предварительно установленного, уровня и регулируемой задержкой включения (для реле НЛ-6А-2).

Реле изготавливается в климатическом исполнении УХЛ категории размещения 4 по ГОСТ 15150-69.

Реле предназначено для эксплуатации в закрытых помещениях в следующих условиях:

- температура окружающей среды - от минус 40 до плюс 55°С при высоте местности до 1000 м; от минус 40 до плюс 50°С при высоте местности до 2000 м над уровнем моря;

- относительная влажность окружающего воздуха не более 98 % при температуре плюс 25 °С;

- атмосферное давление - от 550 до 800 мм рт. ст.;

- окружающая среда невзрывоопасная, не содержащая токопроводящей пыли, агрессивных паров и газов в концентрациях, разрушающих изоляцию реле.

Вибрация мест крепления не должна превышать 3g в диапазоне частот до 15 Гц и 2g в диапазоне частот до 100 Гц.

Степень защиты реле по ГОСТ 14254-96:

- по оболочке – IP40;

- по присоединительным зажимам – IP10.

## 2 ТЕХНИЧЕСКИЕ ХАРАКТЕРИСТИКИ

Реле имеет широкий диапазон уставок напряжения, два переключающихся контакта.

Основные технические характеристики реле НЛ-6А-1, НЛ-6А-2 приведены в таблице 1.

Реле НЛ-6А-1, НЛ-6А-2 имеют один порог включения (срабатывания) и отключения, настройку шкалы на напряжение включения.

**Таблица 1** – Основные технические характеристики реле НЛ-6А-1, НЛ-6А-2

Наименование параметра	Значение параметра	
	реле НЛ-6А-1	реле НЛ-6А-2
Номинальное напряжение	220 В, 50 Гц	100 В, 50 Гц
Максимально допустимое напряжение, В	~250	~150
Диапазон уставок включения по напряжению (~U), В	от 15 до 235	от 12 до 132
Коэффициент возврата	0,9 – 0,95	0,95, не менее
Дискретность задания уставки по напряжению включения, В	1	
Время включения реле, с, не более	0,09	согласно уставке по времени
Время отключения реле, с, не более	0,09	
Средняя основная погрешность по напряжению включения, % от уставки	5	
Средняя основная погрешность по напряжению включения к концу срока службы, %, не более	10	
Диапазон уставок по времени, с	-	от 1 до 61
Дискретность уставки по времени, с	-	1

Продолжение таблицы 1

Наименование параметра	Значение параметра	
	реле НЛ-6А-1	реле НЛ-6А-2
Средняя основная погрешность по времени на всей шкале времени, %, не более	-	от 20 до 5
Разброс значений уставок по времени, % от уставки, не более	-	1
Величина коммутируемого тока на переключающихся контактах реле при напряжениях от 24 до 250 В, А	от 0,02 до 4,00	
Коммутируемая мощность: в цепях постоянного тока, не более  в цепях переменного тока, не более	60 Вт при $\tau = 0,005$ с 30 Вт при $\tau = 0,02$ с 300 ВА при $\cos\varphi \geq 0,5$	
Потребляемая мощность, ВА, не более	6,0 (3,0) <sup>1</sup>	2,5 (1,6) <sup>1</sup>
Длительно допустимый ток контактов, А, не более	4	
Механическая износостойкость реле, циклов, не менее	100 000	
Коммутационная износостойкость реле, циклов, не менее	20 000	
Средний срок службы реле, лет	12	
Масса реле, кг, не более	0,2	
Примечание 1- в зависимости от заданной уставки включения по напряжению		

Основные технические характеристики реле НЛ-7А-1 приведены в таблице 2.

Реле НЛ-7А-1 имеет один порог отпускания (отключения), настройку шкалы на напряжение отпускания.

**Таблица 2** – Основные технические характеристики реле НЛ-7А-1

Наименование параметра	Значение параметра
Номинальное напряжение	220 В, 50 Гц
Максимально допустимое напряжение, В	~250
Диапазон уставок отпускания (отключения) по напряжению ( $\sim U$ ), В	от 15 до 195
Дискретность задания уставки по напряжению отпускания, В	1
Время отпускания реле, с, не более	0,09
Средняя основная погрешность по напряжению отпускания, % от уставки	определяется по формуле <sup>1</sup>
Коэффициент возврата (превышение напряжения включения реле над значением уставки по напряжению отпускания)	1,2
Время включения реле, с, не более	0,09
Величина коммутируемого тока на переключающихся контактах реле при напряжениях от 24 до 250 В, А	от 0,02 до 4,00
Коммутируемая мощность: в цепях постоянного тока, не более  в цепях переменного тока, не более	60 Вт при $\tau = 0,005$ с; 30 Вт при $\tau = 0,02$ с 300 ВА при $\cos\varphi \geq 0,5$
Потребляемая мощность, ВА, не более	6,0 (3,0) <sup>2</sup>
Длительно допустимый ток контактов, А, не более	4
Механическая износостойкость реле, циклов, не менее	100 000
Коммутационная износостойкость реле, циклов, не менее	20 000
Средний срок службы реле, лет	12

Продолжение таблицы 2

Наименование параметра	Значение параметра
Масса реле, кг, не более	0,2
Примечания: 1 – Значение основной погрешности по напряжению отпущения зависит от значения заданной уставки напряжения отпущения и определяется по формуле $[4 + (\sim U_{\max}) / (\sim U)] \%$ , где $\sim U_{\max}$ – максимальное значение уставки отпущения 195 В; $\sim U$ – заданная уставка напряжения отпущения 2 - в зависимости от заданной уставки по напряжению отпущения	

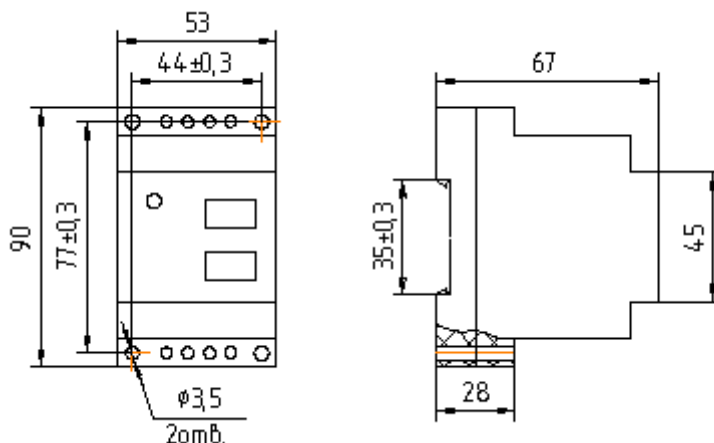
### 3 КОНСТРУКТИВНОЕ ИСПОЛНЕНИЕ

Реле выполнено в конструктивном исполнении для установки на плоскость или рейку DIN-35.

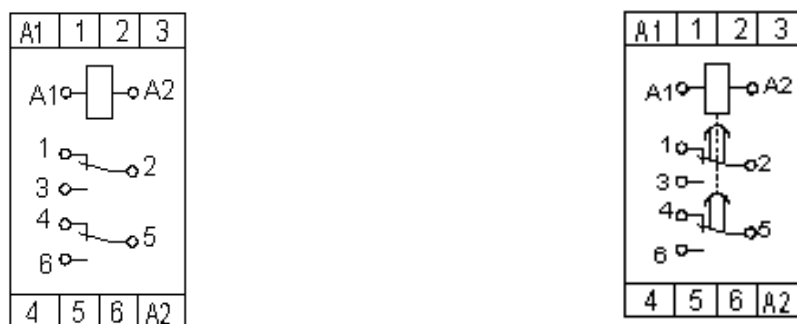
Все элементы схемы смонтированы на трех платах печатного монтажа, которые вставляются в корпус, состоящий из передней панели и съемного кожуха.

Габаритные и установочные размеры реле приведены на рисунке 1.

Схема подключения реле приведена на рисунке 2.



**Рисунок 1** – Габаритные и установочные размеры реле



НЛ-6А-1, НЛ-7А-1

НЛ-6А-2

**Рисунок 2** – Схема подключения реле

### 4 УСТРОЙСТВО И РАБОТА

Реле напряжения **НЛ-6А-1** на передней панели имеет переключатель («n») для задания напряжения включения.

Напряжение включения определяется по формуле

$$\sim U = (15 + n) \text{ В,}$$

где  $n$  – сумма цифр, против которых движки переключателя установлены в верхнее положение.

При превышении контролируемым напряжением заданного значения напряжения включения ( $\sim U$ ) срабатывает выходное реле (К). При срабатывании выходного реле светодиод «К» на передней панели светится красным цветом.

Отключение выходного реле происходит при снижении контролируемого напряжения. Напряжение отключения выходного реле не задается. Коэффициент возврата 0,9 – 0,95 (Коэффициент возврата определяется как  $U_{откл}/\sim U$ ). Светодиод на передней панели реле при этом перестает светиться.

Время включения и отпускания реле не более 0,09 с.

Диаграмма работы реле приведена на рисунке 3.

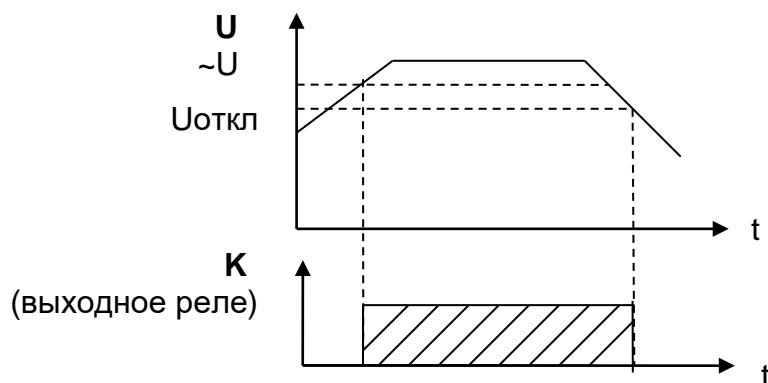


Рисунок 3 - Диаграмма работы реле НЛ-6А-1

Реле **НЛ-6А-2** на передней панели имеет два переключателя.

Переключатель «n1» предназначен для задания времени включения выходного реле.

Время включения выходного реле определяется по формуле

$$T_{вкл} = (1 + n1) \text{ с,}$$

где  $n1$  – сумма цифр, против которых движки переключателя «n1» на передней панели реле установлены в верхнее положение.

Переключатель «n2» предназначен для задания значения напряжения включения выходного реле.

Напряжение включения определяется по формуле

$$\sim U = (12 + n2) \text{ В,}$$

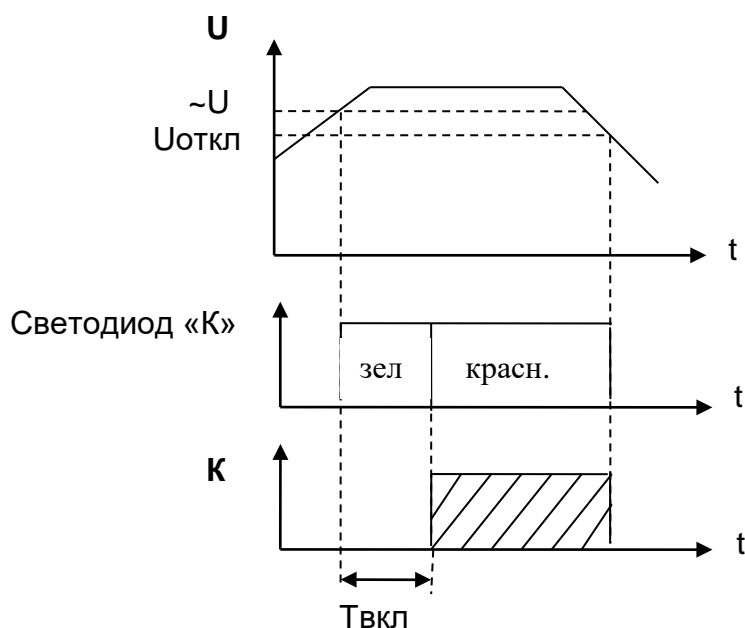
где  $n2$  – сумма цифр, против которых движки переключателя на передней панели реле установлены в верхнее положение.

Напряжение отключения выходного реле не задается. Коэффициент возврата не менее 0,95.

При достижении контролируемым напряжением заданного значения напряжения включения ( $\sim U$ ) запускается таймер реле, при этом светодиод «К» на передней панели реле начинает светиться зеленым цветом. Если в течение заданного времени включения ( $T_{вкл}$ ) значение контролируемого напряжения не снижалось ниже  $U_{откл}$ , выходное реле срабатывает, светодиод «К» на передней панели светится красным цветом. Если в течение времени включения контролируемое напряжение снизилось ниже  $U_{откл}$ , таймер реле сбрасывается, светодиод на передней панели реле перестает светиться зеленым цветом. При последующем превышении контролируемым напряжением значения напряжения включения происходит повторный запуск таймера отсчета времени включения.

Если после срабатывания реле значение контролируемого напряжения снизилось ниже 0,95 заданного напряжения включения, реле отключается, размыкая ранее замкнутые контакты, светодиод «К» на передней панели перестает светиться красным цветом. Время отпускания реле не более 0,09 с.

Диаграмма работы реле представлена на рисунке 4.



**Рисунок 4** - Диаграмма работы реле НЛ-6А-2

Реле напряжения **НЛ-7А-1** на передней панели имеет переключатель («n») для задания напряжения отпущения.

Напряжение отпущения определяется по формуле

$$\sim U = (15 + n) \text{ В,}$$

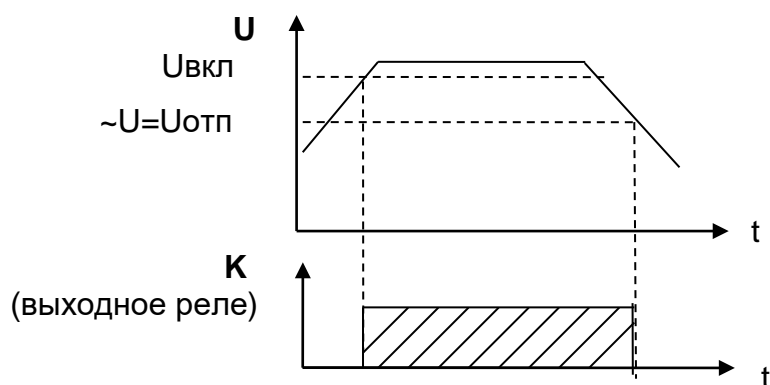
где  $n$  – сумма цифр, против которых движки переключателя установлены в верхнее положение.

Если значение контролируемого напряжения превышает в 1,2 раза значение заданной уставки напряжения отпущения ( $\sim U$ ), срабатывает выходное реле (К). При срабатывании выходного реле светодиод «К» на передней панели светится красным цветом.

При снижении контролируемого напряжения ниже заданной уставки напряжения отпущения происходит отключение выходного реле. Светодиод на передней панели реле при этом перестает светиться.

Время включения и отпущения реле не более 0,09 с.

Диаграмма работы реле приведена на рисунке 5.



**Рисунок 5** - Диаграмма работы реле НЛ-7А-1



## 5 ТЕХНИЧЕСКОЕ ОБСЛУЖИВАНИЕ

Монтаж, техническое обслуживание и эксплуатацию реле разрешается осуществлять лицам, прошедшим специальную подготовку, имеющим аттестацию на право выполнения работ в электроустановках и ознакомившимся с данным РЭ.

Техническое обслуживание реле включает:

- проверку при первом включении;
- периодические проверки технического состояния.

Периодические проверки технического состояния реле проводят через 3-6 лет. Первую периодическую проверку рекомендуется проводить через год после ввода в эксплуатацию

Техническое обслуживание реле должно производиться в соответствии с «Правилами эксплуатации устройств электроустановок», «Правилами технической эксплуатации электрических станций и сетей» и настоящим РЭ.

По способу защиты человека от поражения электрическим током реле соответствуют классу «О» по ГОСТ 12.2.007.0-94.

Конструкция реле обеспечивает безопасность обслуживания в соответствии с ГОСТ 12.2.007.6-75.

Монтаж реле должен производиться в обесточенном состоянии.

**Внимание! Запрещается снимать кожух с реле, находящегося в работе.**

При появлении признаков неисправности или перегрева реле (резкий запах, дым и т. п.) необходимо:

- обесточить реле;
- выяснить причину неисправности;
- устранить неисправность.

## 6 РАЗМЕЩЕНИЕ И МОНТАЖ

Конструкция реле обеспечивает крепление двумя способами: непосредственно за основание кожуха двумя винтами М3 на плоскость или на DIN-35 рейку с помощью фиксатора, установленного на основании кожуха.

Место установки реле должно быть защищено от попадания воды, масла, эмульсии, от непосредственного воздействия солнечной радиации.

Реле подключается к внешним цепям согласно схеме, приведенной на рисунке 2 настоящего РЭ.

К каждому контактному зажиму реле допускается присоединение не более двух проводников сечением от 0,5 до 1,0 мм<sup>2</sup> или одного проводника сечением до 2,5 мм<sup>2</sup>.

Перед включением реле в работу необходимо убедиться в отсутствии дефектов, которые могут появиться при нарушении правил транспортирования и хранения.

## 7 ХРАНЕНИЕ И ТРАНСПОРТИРОВАНИЕ

Реле в упаковке предприятия-изготовителя должны храниться в отапливаемых и вентилируемых хранилищах при температуре от 5 до 40°С и относительной влажности не более 80% при температуре 25°С при отсутствии в воздухе агрессивных примесей.

Реле в упаковке предприятия - изготовителя можно транспортировать крытым железнодорожным или воздушным транспортом без ограничения расстояния или автомобильным транспортом с общим числом перегрузок с одного вида транспорта на другой не более двух:

- по дорогам с асфальтовым или бетонным покрытием – на расстояние до 200 км;
- по булыжным и грунтовым дорогам – на расстояние до 50 км со скоростью до 40 км/ч.

При этом упакованные реле должны быть защищены от непосредственного воздействия солнечной радиации и атмосферных осадков.

При транспортировании аппаратуры с вмонтированным реле, реле должно быть снято и упаковано в тару предприятия-изготовителя и защищено от воздействия климатических факторов.

Нижнее значение температуры окружающего воздуха при транспортировании – минус 50°С.

## 8 КОМПЛЕКТНОСТЬ

В комплект поставки входит:

реле напряжения	1 шт.;
этикетка	1 шт.;
руководство по эксплуатации	1-3 шт. на партию

реле, отправляемую в один адрес, или по требованию заказчика 1 шт. на одно реле.

## 9 ГАРАНТИИ ИЗГОТОВИТЕЛЯ

Изготовитель гарантирует соответствие реле требованиям КД при соблюдении потребителем условий транспортирования, хранения и эксплуатации устройства.

Гарантийный срок эксплуатации 2,5 года в пределах гарантийного срока хранения со дня ввода реле в эксплуатацию.

Гарантийный срок хранения 3,5 года от даты изготовления реле.

## 10 СВЕДЕНИЯ ОБ УТИЛИЗАЦИИ

После отказа реле (не подлежащего ремонту), а также окончания срока службы, его утилизируют.

Основным методом утилизации является разборка реле. При разборке целесообразно разделять материалы на группы. Из состава реле подлежат утилизации черные и цветные металлы, пластмассы.

Утилизация реле должна проводиться в соответствии с требованиями региональных законодательств.

## 11 ФОРМУЛИРОВАНИЕ ЗАКАЗА

В заказе на реле должно быть указано наименование и тип реле.

Пример записи обозначения при заказе реле и в документации другого изделия:

«Реле напряжения НЛ-6А-2».