

ПРЕОБРАЗОВАТЕЛИ ЭЛЕКТРОПНЕВМАТИЧЕСКИЕ
МТМ810

Руководство по эксплуатации

ААЛУ.422111.001 РЭ

СОДЕРЖАНИЕ

С.

1 Описание и работа	3
2 Использование по назначению	11
3 Указание мер безопасности	14
4 Обеспечение взрывозащищенности	15
5 Обеспечение взрывозащищенности преобразователей при монтаже и эксплуатации	15
6 Техническое обслуживание	16
7 Хранение и транспортирование	17
8 Утилизация	17
Приложение А Преобразователь МТМ810.	
Схема электропневматическая принципиальная	18
Приложение Б Преобразователь МТМ810. Схема электропневматическая принципиальная. Перечень элементов	
.....	19
Приложение В Преобразователь МТМ810-01.	
Схема электропневматическая принципиальная.....	20
Приложение Г Преобразователь МТМ810. Схема электропневматическая принципиальная. Перечень элементов	
.....	21
Приложение И Монтажный чертеж МТМ 810.....	22
Приложение К Монтажный чертеж МТМ 810-01	23
Приложение Л Обозначение при заказе.....	24

Настоящее руководство по эксплуатации (далее – РЭ) предназначено для ознакомления с назначением, техническими характеристиками, принципом действия, устройством и обслуживанием преобразователей электропневматических МТМ810 (далее – преобразователи).

1 ОПИСАНИЕ И РАБОТА

1.1 Назначение

1.1.1 Преобразователи предназначены для преобразования унифицированного электрического сигнала постоянного тока в унифицированный пневматический сигнал.

Преобразователи предназначены для использования в системах автоматического контроля, регулирования и управления технологическими процессами в различных отраслях народного хозяйства.

1.1.2 Преобразователи выполнены с видом взрывозащиты “Искробезопасная электрическая цепь”.

1.1.3 Преобразователи выполнены в соответствии с ГОСТ 22782.0-81 и ГОСТ 22782.5-78, имеют маркировку взрывозащиты “ОЕхiaIICT6 X” и могут устанавливаться во взрывоопасных зонах помещений и наружных установок согласно главе 4 НПАОП 40.1-1.32-01 “Правила устройства электроустановок. Электрооборудование специальных установок” и другим документам, регламентирующим применение электрооборудования во взрывоопасных зонах.

1.1.3 Преобразователи предназначены для эксплуатации в следующих условиях:

– температура окружающего воздуха от минус 30 °С до плюс 50 °С или от 5 °С до 50 °С;

– относительная влажность окружающего воздуха до 95 % при температуре 35 °С и более низких значениях температуры без конденсации влаги;

– синусоидальная вибрация с частотой от 5 Гц до 80 Гц, амплитудой смещения 0,15 мм для частоты ниже частоты перехода и ускорением 19,6 м/с² для частоты выше частоты перехода;

– постоянные магнитные поля и (или) переменные поля сетевой частоты с напряженностью до 400 А/м.

1.2 Характеристики

1.2.1 Диапазон преобразования входного сигнала от 4 мА до 20 мА по ГОСТ 26.011-80.

1.2.2 Диапазон изменения выходного сигнала от 20 кПа до 100 кПа по ГОСТ 26.015-81.

1.2.3 Номинальная статическая характеристика преобразования линейная и описывается выражением:

$$P = (P_{\max} - P_0) \cdot \frac{I - I_0}{I_{\max} - I_0} + P_0 \quad (1)$$

где P – текущее значение выходного сигнала, кПа;

P_{\max} – верхнее значение диапазона изменения выходного сигнала, кПа;

P_0 – нижнее значение диапазона изменения выходного сигнала, кПа;

I – текущее значение входного сигнала, мА;

I_0 – нижнее значение диапазона изменения входного сигнала, мА;

I_{\max} – верхнее значение диапазона изменения входного сигнала, мА.

1.2.4 Пределы допускаемой основной приведенной погрешности γ в процентах диапазона изменения выходного сигнала равны $\pm 0,5 \%$.

1.2.5 Предел допускаемого значения вариации равен 0,5 предела допускаемой основной приведенной погрешности.

Значения основной приведенной погрешности преобразователей не превышают $0,8\gamma$ при выпуске преобразователей из производства и ремонта и γ для преобразователей, находящихся в эксплуатации.

1.2.6 Преобразователи соответствуют требованиям 1.2.4 и 1.2.5 при соблюдении условий:

– температура окружающего воздуха должна быть $(20 \pm 2) ^\circ\text{C}$ при относительной влажности не более 95 %;

– атмосферное давление от 84 кПа до 106,7 кПа;

– питание от источника питания постоянного тока в диапазоне от 4 мА до 20 мА;

– давление воздуха питания от 0,136 МПа до 0,144 МПа;

– отсутствие вибрации;

– постоянные магнитные поля и (или) переменные поля сетевой частоты с напряженностью до 40 А/м.

1.2.7 Зона нечувствительности преобразователей не превышает 0,5 предела допускаемой основной погрешности.

1.2.8 Пределы допускаемого изменения выходного сигнала при многократных проверках в течение 24 час в одинаковых условиях при прямом и обратном ходе (нестабильность), равны 0,5 пределов допускаемой основной приведенной погрешности.

1.2.9 Размах пульсаций выходного сигнала не превышает 0,5 предела допускаемой основной приведенной погрешности.

1.2.10 Пределы допускаемой дополнительной приведенной погрешности, вызванной изменением температуры окружающего воздуха от нормальной до любой температуры в диапазоне рабочих температур на каждые $10 ^\circ\text{C}$ изменения температуры, в процентах диапазона изменения выходного сигнала равны $\pm 0,45 \%$.

1.2.11 Пределы допускаемой дополнительной приведенной погрешности, вызванной плавным отклонением давления воздуха питания от номинального в пределах, установленных в 1.2.21, равны 0,5 пределов допускаемой основной приведенной погрешности.

1.2.12 Пределы допускаемой дополнительной приведенной погрешности, вызванной влиянием постоянных магнитных полей и (или) переменных полей сетевой частоты с напряженностью до 400 А/м, в процентах диапазона изменения выходного сигнала равны $\pm 0,4 \%$.

1.2.13 Преобразователи устойчивы к воздействию синусоидальной вибрации с частотой от 5 Гц до 80 Гц, амплитудой смещения 0,075 мм для частоты ниже частоты перехода и ускорением $9,8 \text{ м/с}^2$ для частоты выше частоты перехода.

Пределы допускаемой дополнительной приведенной погрешности, вызванной воздействием синусоидальной вибрации, равны пределам допускаемой основной приведенной погрешности.

1.2.14 Время передачи пневматического сигнала (постоянная времени) при скачкообразном возмущении сигнала на входе преобразователей как от минимума до максимума, так и от максимума до минимума и изменении выходного сигнала на 63 % диапазона не превышает 7 с при длине линии передачи 60 м трубопроводом внутренним диаметром 6 мм.

1.2.15 Преобразователи выдерживают однократную перегрузку по входному сигналу, превышающему на 50 % верхнее значение диапазона его изменения.

1.2.16 Преобразователи выдерживают воздействие 20 000 циклов изменения входного сигнала в пределах от (20 – 30) % до (70 – 80) % его диапазона. Число циклов в минуту не менее 10.

1.2.17 Пневматические камеры и линии преобразователей в местах уплотнений герметичны при давлении воздуха 0,16 МПа (1,6 кгс/см²).

1.2.18 Входное напряжение преобразователей не более 9 В.

1.2.19 Давление воздуха питания (0,140 ± 0,014) МПа.

Класс загрязненности воздуха питания 1 по ГОСТ 17433-80.

1.2.20 Расход воздуха питания преобразователей, приведенный к условиям: температура 20 °С и давление 0,1 МПа, в установившемся режиме не превышает 2 л/мин.

1.2.21 Расход воздуха на выходе преобразователя, характеризующий мощность его выходного сигнала, не менее 16 л/мин.

1.2.22 Время предварительного прогрева преобразователей при значении выходного сигнала, равном 80 % верхнего значения диапазона его изменения, не более 0,5 час.

1.2.23 Габаритные размеры преобразователей не более 115 мм × 170 мм × 80 мм.

1.2.24 Масса преобразователей не более 1,2 кг.

1.2.25 По защищенности от доступа к опасным частям и от попадания внешних твердых предметов и воды преобразователи соответствуют степени защиты IP54 по ГОСТ 14254-96 (МЭК 529-89).

1.2.26 Средняя наработка на отказ преобразователей с учетом технического обслуживания не менее 100 000 час.

1.2.27 Полный средний срок службы преобразователей не менее 12 лет.

1.3 Состав преобразователей

1.3.1 Внешний вид преобразователей приведен на рисунке 1. и в приложениях К и И.

1.3.2 Описание конструкции

Конструктивно преобразователи состоят из одного блока размещенного в прямоугольном корпусе, предназначенном для настенного монтажа или монтажа на din рейку.

Преобразователи состоят из электронной части, блока пневматического и клапана электропневматического.

Электронная часть размещена на печатной плате А-452. На корпусе преобразователей, предназначенном для настенного монтажа, вынесены клеммы (Х1) для подключения электрической цепи и кабельный ввод. На передней панели находятся штуцеры для подключения воздуха питания и пневматического выходного сигнала, планка, под которой открывается доступ к резисторам для настройки “0” и “max”.

В преобразователях исполнения монтажа на din рейку на передней панели размещен разъем электрического питания (приложение И).

Также имеется комплект монтажный в составе:

- фильтр ААЛУ.301612.005 – 2 шт.;
- кольцо ААЛУ.711171.004 – 2 шт.;
- шайба ААЛУ.711171.005 – 2 шт.;
- шайба ААЛУ.711171.005-01 – 2 шт.;
- втулка ААЛУ.711341.016 – 2 шт.;
- наконечник ААЛУ.716441.001 – 2 шт.;
- кронштейн ААЛУ.745322.005 – 2 шт.;
- гайка накидная ААЛУ.758421.004 – 2 шт.;
- винт М4х10.36.016 ГОСТ 17473-80 – 4 шт.;
- винт М4х16.36.016 ГОСТ 17473-80 – 4 шт.;
- шайба 4.65Г 016 ГОСТ 6402-70 – 8 шт.;
- шайба 4.04.016 ГОСТ 11371-78 – 8 шт.;
- кольцо 005-009-25-2-4 ГОСТ 9833-73 – 2 шт.

Варианты монтажа в соответствии с приложением И.

1.4 Устройство и работа

1.4.1 Структурная схема преобразователей в соответствии с рисунком 2, устройство преобразователей в соответствии с рисунком 3, схемы электропневматические приведены в приложениях А, Б, В, Г.

1.4.1.1 В состав преобразователей входят: усилитель пневматический 1, клапан электропневматический 2, плата печатная А-452 с датчиком давления 3 (рисунок 2).

Преобразователи работают следующим образом.

Схема имеет питание электрическим сигналом постоянного тока в диапазоне от 4 мА до 20 мА, и пневматическим сигналом давлением (140 ± 14) кПа.

Входной сигнал постоянного тока протекает через последовательно соединенные входной шунт и стабилитрон питания.

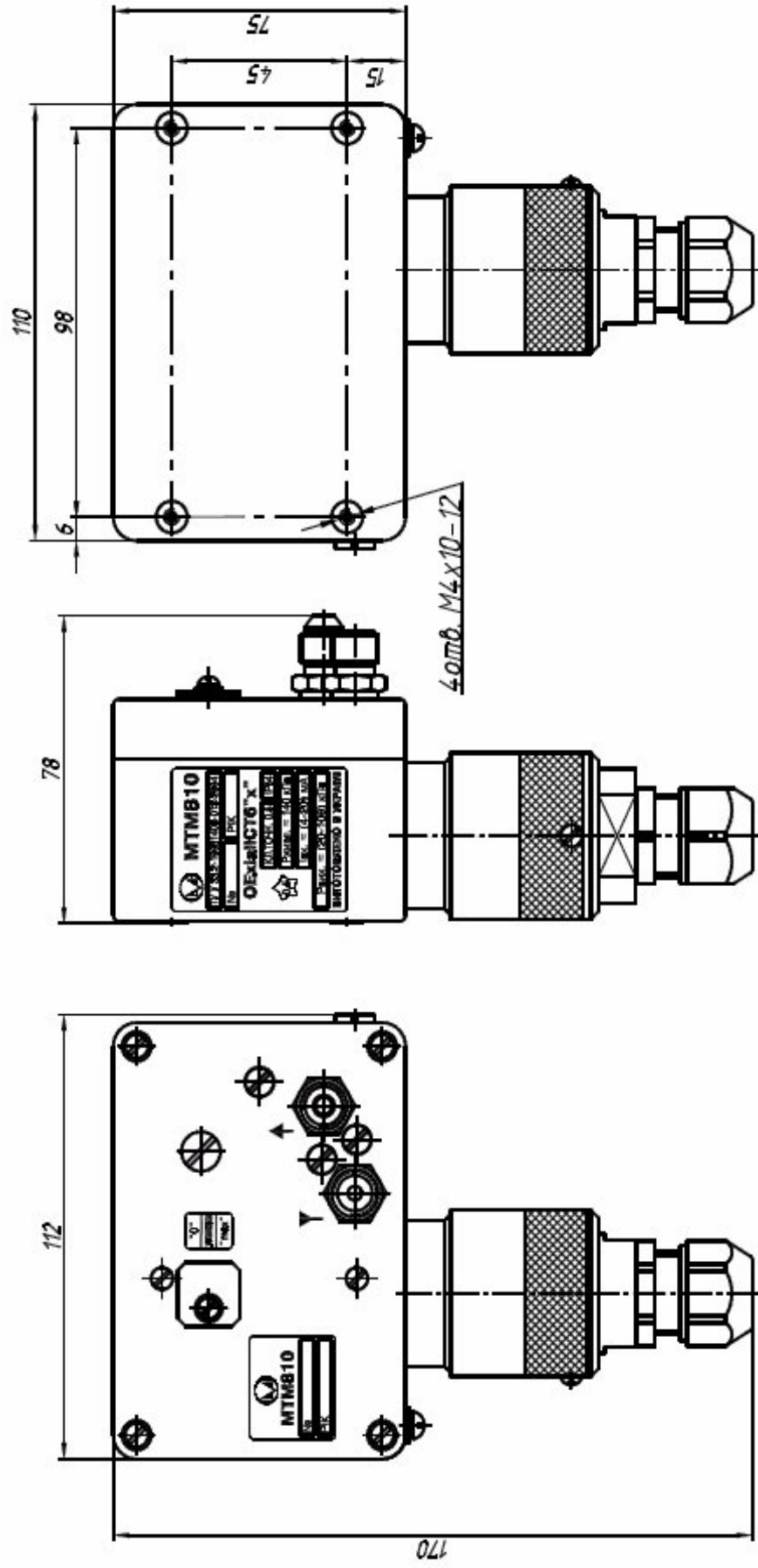
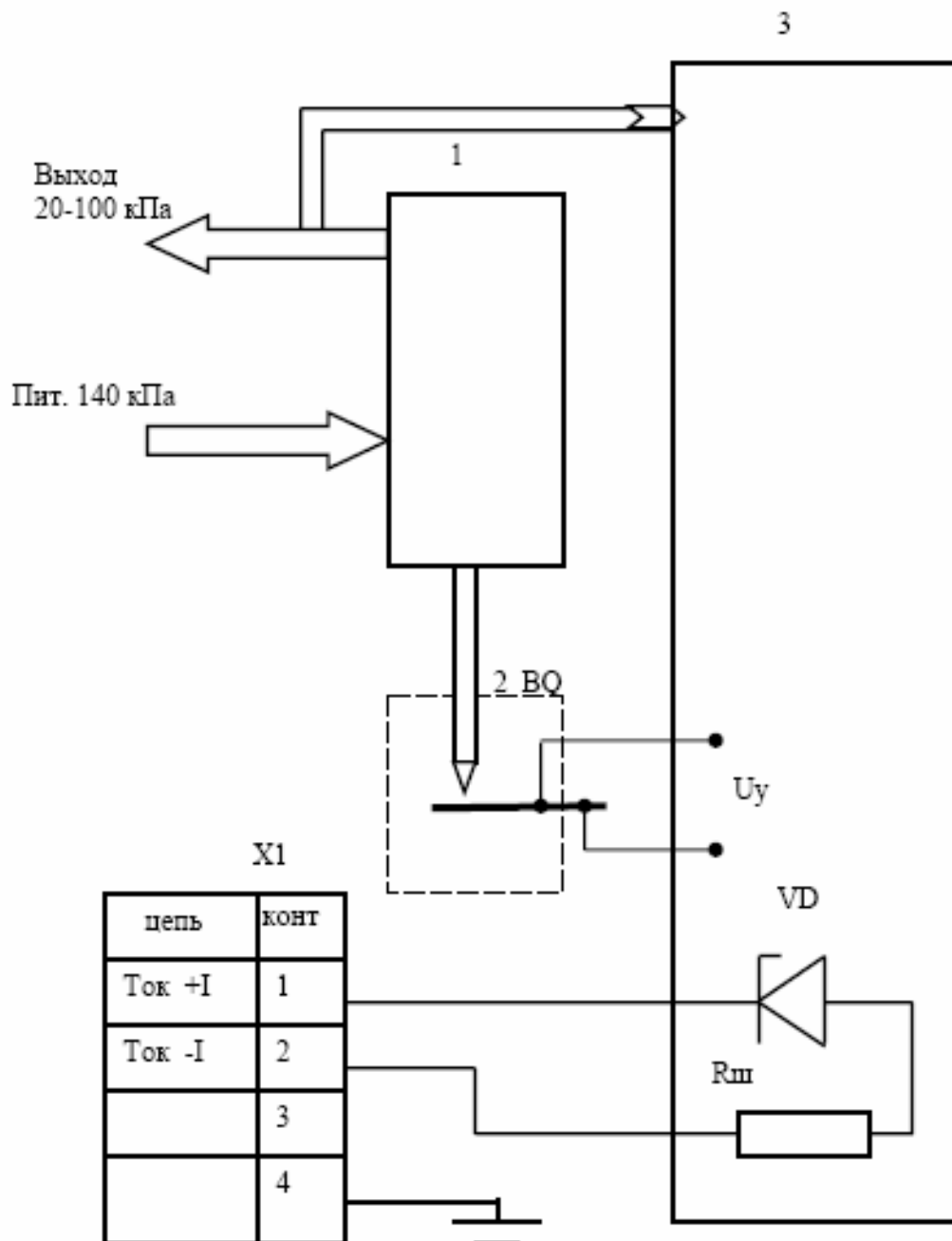
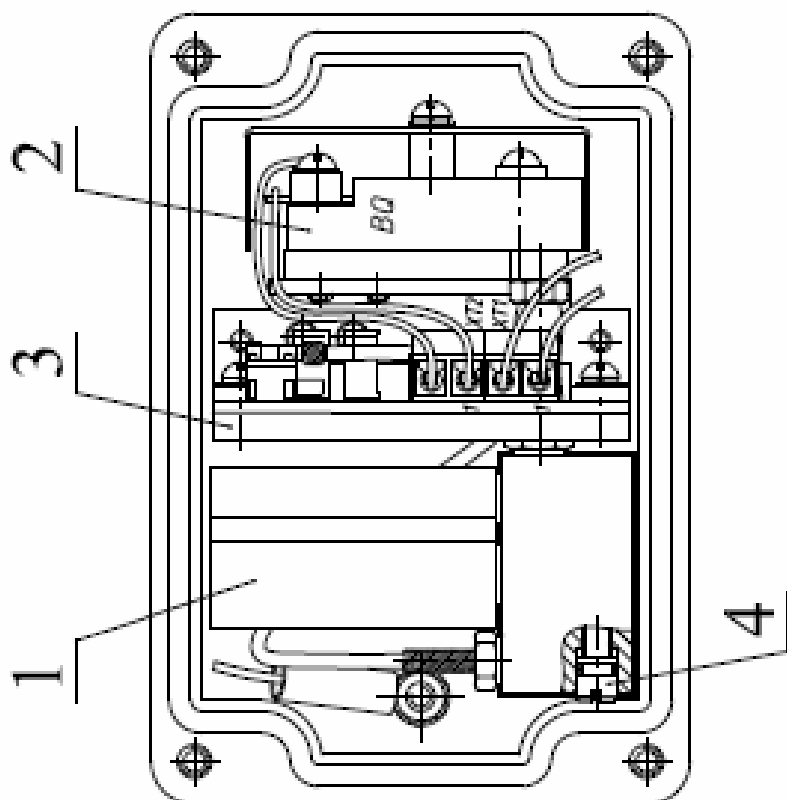


Рисунок 1 – Внешний вид преобразователей



1 – усилитель пневматический; 2 – клапан электропневматический (КЭП); 3 – плата печатная А-452 с датчиком давления

Рисунок 2 – Структурная схема преобразователей



1 - усилитель пневматический; 2 - клапан электропневматический;
3 - плата печатная А-452; 4 - дроссель.

Рисунок 3 Устройство преобразователей

При нижнем значении входного сигнала 4 мА выходной пневматический сигнал 20 кПа поступает на датчик давления в электронной схеме, преобразуется в напряжение, которое сравнивается с напряжением, выделенном на входном шунте протекающим управляющим сигналом постоянного тока, и электронная схема выработывает напряжение U_y для управления заслонкой клапана электропневматического (КЭП), которая устанавливается в такое положение, чтобы выходной сигнал

пневматический соответствовал входному сигналу постоянного тока. При изменении входного сигнала постоянного тока соответственно изменяется напряжение, управляющее заслонкой КЭП.

Настройку и проверку преобразователей проводят по схемам в соответствии с рисунком 4.

1.5 Маркировка и пломбирование

1.5.1 На табличке с надписями из пленки самоклеющейся ORACAL, серия 641, расположенной на корпусе преобразователей, нанесены надписи:

- диапазон преобразования входного сигнала;
- диапазон изменения выходного сигнала;
- знак для товаров и услуг предприятия-изготовителя;
- условное обозначение преобразователя;
- порядковый номер преобразователя по системе нумерации предприятия-изготовителя;
- номер технических условий;
- год выпуска;
- степень защиты по ГОСТ 14254-96 (МЭК 529-89);
- надпись “Виготовлено в Україні”;
- маркировка взрывозащиты “ОЕхІаІІСТ6 Х”.

1.5.2 Внутри индивидуальной упаковки вкладывается ярлык, на котором нанесены следующие надписи:

- условное обозначение преобразователей;
- знак для товаров и услуг предприятия-изготовителя.

1.5.3 Маркировка транспортной тары соответствует ГОСТ 14192-77, чертежам предприятия-изготовителя и содержит основные, дополнительные, информационные надписи и манипуляционные знаки: № 1 – “Хрупкое. Осторожно”, № 3 – “Бережь от влаги”, № 11 – “Верх”.

1.5.4 Преобразователи опломбируются в соответствии с требованиями чертежа ААЛУ.422111.001 СБ.

1.6 Упаковка

1.6.1 Упаковывание преобразователей соответствует категории КУ-1 по ГОСТ 23170-87 и проводится по документации предприятия-изготовителя. Упаковка обеспечивает сохранность преобразователей при транспортировании в крытых транспортных средствах любого вида и хранении.

Преобразователи оборачиваются в бумагу оберточную по ГОСТ 8273-75 и помещаются в чехол из полиэтиленовой пленки по ГОСТ 10354-82 с вложенным внутрь силикагелем по ГОСТ 3956-76.

В качестве транспортной тары применяются ящики из картона гофрированного по ГОСТ 22852-77 размером 250 мм × 250 мм × 400 мм.

1.6.2 Эксплуатационная документация, входящая в комплект поставки, вкладывается в чехол из полиэтиленовой пленки по ГОСТ 10354-82 и укладывается в транспортную тару.

1.6.3 Комплект монтажный оборачивается в бумагу упаковочную по ГОСТ 8273-75, помещается в чехол из полиэтиленовой пленки по ГОСТ 10354-82 и укладывается в индивидуальную упаковку.

1.6.4 Упаковывание переключателей осуществляется в закрытом вентилируемом помещении при температуре окружающего воздуха от 15 °С до 35 °С с относительной влажностью до 80 % при отсутствии в окружающей среде агрессивных примесей.

1.6.3 Масса брутто не более 8 кг.

2 ИСПОЛЬЗОВАНИЕ ПО НАЗНАЧЕНИЮ

2.1 Подготовка преобразователей к использованию

2.1.1 Собирают схему в соответствии с рисунком 3.

2.1.2 Значение давления питания устанавливают с помощью стабилизатора давления СД 1 и контролируют по образцовому манометру МН1.

2.1.3 На магазине сопротивления RP2 устанавливают значение сопротивления 0, на магазине сопротивления RP1 устанавливают значение сопротивления, при котором входной сигнал постоянного тока равен 20 мА.

2.1.4 На блоке питания G1 устанавливают напряжение 24 В, сила тока 25 мА.

2.1.5 Значения входного сигнала устанавливают с помощью магазина сопротивления RP2, контролируя их вольтметром PV1 по падению напряжения на катушке сопротивления RS1.

Значения входного сигнала устанавливают в пяти точках диапазона преобразования входного сигнала, соответствующих 0, 25, 50, 75, 100 % диапазона изменения выходного сигнала, в соответствии с таблицей 1.

Таблица 1

Диапазон преобразования входного сигнала, мА		Расчетные значения выходного сигнала, МПа (кгс/см ²)
	4 – 20	
Значения входного сигнала, мА		
	4	0,02 (0,2)
	8	0,04 (0,4)
	12	0,06 (0,6)
	16	0,08 (0,8)
	20	0,1 (1,0)

2.1.5 Значения выходного сигнала контролируют с помощью манометра МН2.

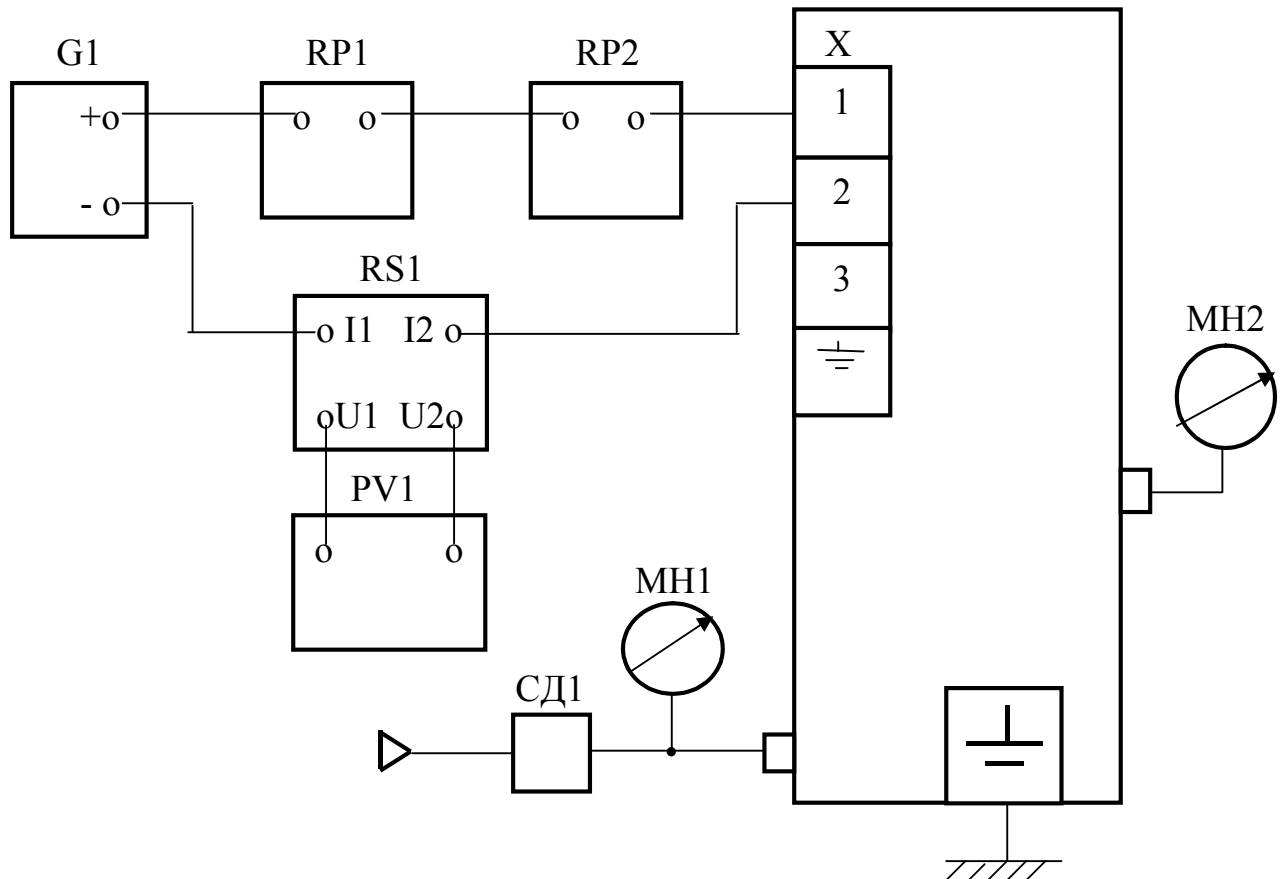
2.2 Использование преобразователей

2.2.1 Измерение параметров, регулирование и настройку преобразователей производят по схемам в соответствии с рисунком 4.

2.2.2.1 Значения входного сигнала устанавливают в соответствии с таблицей 1.

2.2.2.2 Устанавливают с помощью магазина сопротивлений RP2 нижнее значение диапазона преобразования входного сигнала, контролируя их вольтметром PV1 по падению напряжения на катушке сопротивления RS1.

Значение выходного сигнала контролируют с помощью манометра МН2.



A1 – преобразователь; G1 – источник питания постоянного тока Б5-45; PV1 – вольтметр универсальный Ц31; RP1, RP2 – магазин сопротивлений P4831; RS1 – катушка сопротивления P321 (10 Ом); МН1 – манометр образцовый МО 250-0,16 МПа -0,15; МН2 – манометр образцовый МО 250-0,1 МПа-0,15; СД1 – стабилизатор давления СДВ-6

Рисунок 4 – Схема проверки и настройки преобразователей

С помощью резистора “НАСТРОЙКА 0”, установленного на передней панели преобразователей, устанавливают значение выходного сигнала, соответствующее нижнему значению диапазона преобразования входного сигнала.

Значения выходного сигнала, соответствующие контролируемым точкам, приведены в таблице 1.

Погрешность установки выходного сигнала $\pm 0,05$ кПа.

2.2.2.3 Устанавливают с помощью магазина сопротивления RP2 верхнее значение диапазона преобразования входного сигнала, контролируя их вольтметром PV1 по падению напряжения на катушке сопротивления RS1.

Значение выходного сигнала контролируют с помощью манометра MN2.

С помощью резистора “НАСТРОЙКА MAX”, установленного на передней панели преобразователей, устанавливают значение выходного сигнала, соответствующее верхнему значению диапазона преобразования входного сигнала.

Значения выходного сигнала, соответствующие контролируемым точкам, приведены в таблице 1.

Погрешность установки выходного сигнала $\pm 0,05$ кПа.

2.2.2.4 Повторяют операции по 2.2.2.2, 2.2.2.3 до установления требуемых значений.

2.2.2.5 Проверяют настройку преобразователей, задавая значения входного сигнала в пяти точках диапазона преобразования входного сигнала, соответствующих 0, 25, 50, 75, 100 % диапазона изменения выходного сигнала.

2.2.2.6 Преобразователи настроены правильно, если

$$\frac{P_i - P_p}{D} \cdot 100 \leq \gamma_d, \quad (2)$$

где P_i – измеренное значение выходного сигнала, кПа;

P_p – расчетное значение выходного сигнала, кПа;

D – диапазон изменения выходного сигнала, кПа.

γ_d – пределы допускаемой основной приведенной погрешности преобразователей в процентах диапазона изменения выходного сигнала.

2.2.2.7 Проверяют допускаемую вариацию выходного сигнала, устанавливая значения входного сигнала в соответствии с таблицей 1, обеспечивая при этом плавный подход к контролируемой точке со стороны больших и меньших значений.

Допускаемую вариацию выходного сигнала определяют как разность между значениями выходного сигнала, соответствующими одному и тому же значению установленного входного сигнала, полученными при прямом и обратном ходе, приведенную к диапазону изменения выходного сигнала.

Значение допускаемой вариации не должно превышать значения по 1.2.6.

2.2.3 Возможные неисправности и способы их устранения преобразователей указаны в таблице 2.

Таблица 2

Наименование неисправности, внешние проявления и дополнительные признаки	Вероятная причина	Метод устранения и поиска неисправности
1 Выходное давление более 20 кПа при отключенном электрическом питании	Неисправность КЭП, неправильно отрегулирован дроссель	Обратиться на предприятие-изготовитель Прикрыть дроссель
2 Нет сигнала постоянного тока во входной цепи	Обрыв соединительных проводов к плате, или стабилитрона VD1, или шунта R3	Проверить исправность элементов цепи
3 Нет давления 100 кПа при входном сигнале постоянного тока 20 мА	1 – не вырабатывается электронная схема на напряжение на КЭП (U_y) 2 – малый расход воздуха для сопла-заслонки КЭП 3 – неисправен КЭП	1 – Проверить напряжение U_y на КЭП, если оно в диапазоне (12 – 30) В, проверить КЭП 2 – приоткрыть дроссель 3 – обратиться на предприятие-изготовитель

3 УКАЗАНИЕ МЕР БЕЗОПАСНОСТИ

3.1 Преобразователи относятся к изделиям, условия эксплуатации которых не создают опасности и не влияют на санитарно-гигиенические условия труда работающих.

3.2 Обслуживание преобразователей должен проводить персонал, изучивший их устройство, принцип действия и правила монтажа, и имеющий квалификационную группу по технике безопасности не ниже II в соответствии с “Правилами безопасной эксплуатации электроустановок потребителей” (ДНАОП 0.00-1.21-98).

3.3 Безопасность эксплуатации преобразователей обеспечивается прочностью элементов конструкции, которая соответствует требованиям 1.2.16, 1.2.18, 1.2.27 и надежным креплением при монтаже на объекте.

3.4 По способу защиты человека от поражения электрическим током преобразователи соответствуют классу 1 по ГОСТ 12.2.007.0-75.

На корпусах преобразователей предусмотрен заземляющий винт. Конструкция и маркировка заземляющего винта соответствует требованиям ГОСТ 21130-75. Значение сопротивления между заземляющим винтом и каждой доступной прикосновению металлической нетоковедущей частью преобразователей, которая может оказаться под напряжением, не превышает 0,1 Ом по ГОСТ 12.2.007.0-75.

3.5 Электрическая изоляция электрических цепей преобразователей относительно корпуса выдерживает в течение 1 мин при нормальных условиях действие

испытательного напряжения переменного тока 100 В практически синусоидальной формы частотой от 45 до 65 Гц по ГОСТ 12997-84.

3.6 Категорически запрещается производить электромонтажные и ремонтные работы при включенном напряжении питания.

4 ОБЕСПЕЧЕНИЕ ВЗРЫВОЗАЩИЩЕННОСТИ

4.1 Конструкция и монтаж преобразователей соответствуют ГОСТ 22782.0-81 и ГОСТ 22782.5-78. Конденсаторы, емкость которых превышает допустимую по ГОСТ 22782.5-78 зашунтированы дублированными стабилитронами или имеют резистор ограничения тока разряда. Вся плата залита компаундом.

Ленточный актюатор электропневматического клапана имеет резистор ограничения разряда, залитый компаундом совместно с электродами актюатора.

Собственная емкость и индуктивность преобразователей не более $C = 0,05$ мкФ и $L = 0,5$ мГн. соответственно.

Знак “X” в маркировке взрывозащиты указывает на то, что для обеспечения взрывобезопасности при эксплуатации преобразователи должны включаться в искробезопасные электрические цепи сертифицированных по взрывозащите изделий, маркировка взрывозащиты которых и значения параметров искробезопасных электрических цепей соответствуют маркировке взрывозащиты и значениям параметров искробезопасных электрических цепей преобразователей.

Напряжение холостого хода в искробезопасной цепи должно быть не более 22 В, а ток короткого замыкания не более 45 мА.

5 ОБЕСПЕЧЕНИЕ ВЗРЫВОЗАЩИЩЕННОСТИ ПРИ МОНТАЖЕ И ЭКСПЛУАТАЦИИ

5.1 При монтаже преобразователей необходимо руководствоваться настоящим руководством по эксплуатации, главой 4 НПА ОП 40.1-1.32-01 “Правила устройства электроустановок. Электрооборудование специальных установок” и другими документами, регламентирующими применение электрооборудования во взрывоопасных зонах.

5.2 Преобразователи монтируются во взрывоопасной зоне в соответствии с рекомендациями настоящего руководства по эксплуатации.

Изделия, сертифицированные испытательной организацией и имеющие маркировку взрывозащиты “Exia IIC”, к искробезопасным выходам которых подключаются преобразователи, устанавливаются вне взрывоопасных зон помещений и наружных установок.

5.3 Требования по обеспечению искробезопасности преобразователей при монтаже и эксплуатации изложены в технических описаниях и инструкциях по эксплуатации или в руководствах по эксплуатации изделий, сертифицированных испытательной организацией, к искробезопасным выходам которых подключаются преобразователи.

5.4 Перед монтажом преобразователи должны быть осмотрены на предмет отсутствия механических повреждений.

Подключение преобразователей к источнику питания должно производиться кабелем круглого сечения наружным диаметром от 5,5 мм до 12 мм.

Преобразователи должны быть заземлены с помощью внутреннего (заземляющей жилой кабеля, подключенной к соответствующей клемме разъема) и наружного заземляющего зажима.

По окончании монтажа следует:

- проверить сопротивление заземления, которое должно быть не более 4 Ом;
- закрутить до упора нажимной шуцер кабельного ввода;
- закрепить от выдергивания вводимый кабель.

6 ТЕХНИЧЕСКОЕ ОБСЛУЖИВАНИЕ

6.1 Место установки преобразователей должно быть защищено от случайных толчков, ударов и доступно для проведения обслуживания.

6.2 Монтаж преобразователей производят в соответствии с приложением К и И.

6.2.2 Разметка места для крепления преобразователей на стене в соответствии с приложением И.

6.3 Подключение преобразователей проводится в следующем порядке:

- подключение электрического кабеля и заземления;
- установка гайки накидной кабельного ввода;
- подключение давления воздуха питания и выхода.

Отсоединение преобразователей осуществляется в обратном порядке.

6.3.1 Электрический кабель через кабельный ввод подключается к клеммам Х1. Сечение подсоединяемого провода должно быть не более 1,5 мм². Диаметр кабеля должен быть от 5,5 мм до 12 мм.

6.3.2 Электрический монтаж производят согласно схемам внешних соединений в соответствии с рисунком 5.

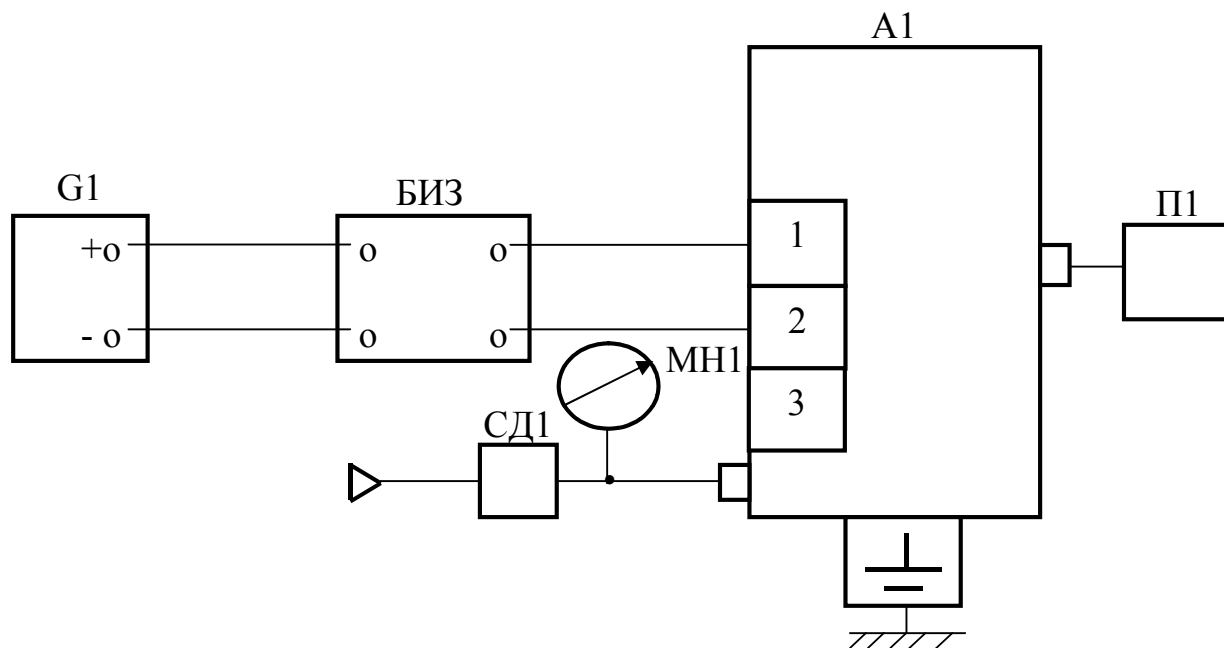
6.3.3 В преобразователях предусмотрено четыре варианта соединения с внешними пневматическими линиями по ГОСТ 25165-82 в соответствии с приложением И и К.

6.3.4 При монтаже используют элементы из комплекта монтажного.

6.4 Включают преобразователи, контролируют наличие выходного сигнала на выходе в соответствии с рисунком 5, пропорциональное входному сигналу.

6.5 Техническое обслуживание преобразователей заключается в периодической проверке или калибровке и, при необходимости, корректировке “нуля”, проверке их технического состояния.

6.6 Периодичность технического обслуживания – не реже одного раза в месяц.



A1 – преобразователь; G1 – источник постоянного тока (регулируемый); БИЗ – барьер искробезопасности (П287А, МТМ501); П1 – устройство пневматическое исполнительное (позиционер); МН1 – манометр образцовый МО 250-0,16 МПа-0,15; СД1 – стабилизатор давления СДВ-6

Рисунок 5 – Схема внешних соединений преобразователей

7 ХРАНЕНИЕ И ТРАНСПОРТИРОВАНИЕ

7.1 Упакованные преобразователи должны храниться в условиях 2 согласно ГОСТ 15150-69.

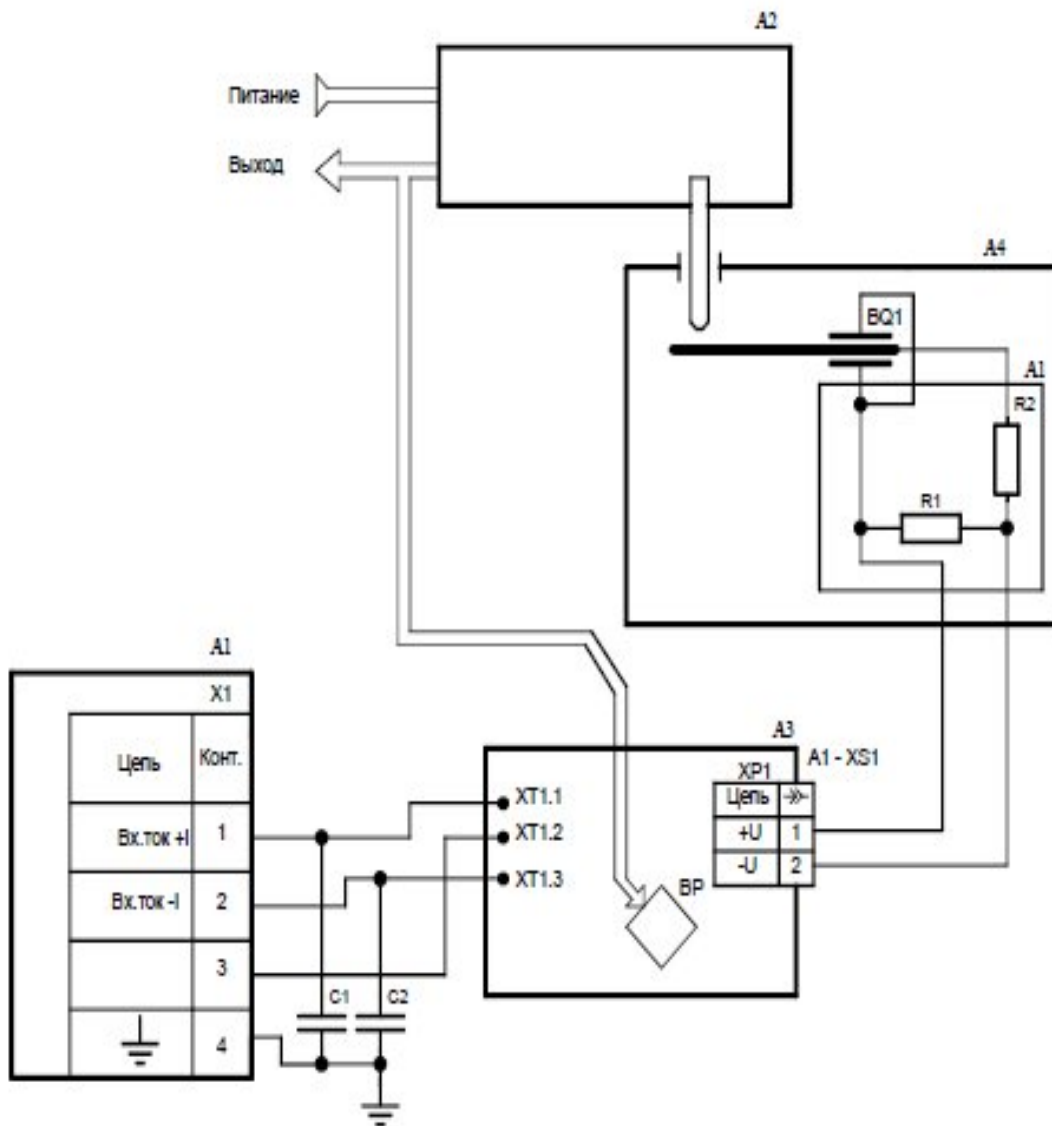
7.2 Преобразователи в транспортной таре следует транспортировать железнодорожным и автомобильным в крытых транспортных средствах и в соответствии с правилами, действующими на транспорте каждого вида, в условиях 4 по ГОСТ 15150-69.

Условия транспортирования в зависимости от воздействия механических факторов должны быть С по ГОСТ 23170-87.

8 УТИЛИЗАЦИЯ

8.1 Преобразователи не представляют опасности для жизни, здоровья людей и окружающей среды после окончания срока службы и могут быть утилизированы потребителем по своему усмотрению в соответствии с действующим стандартом.

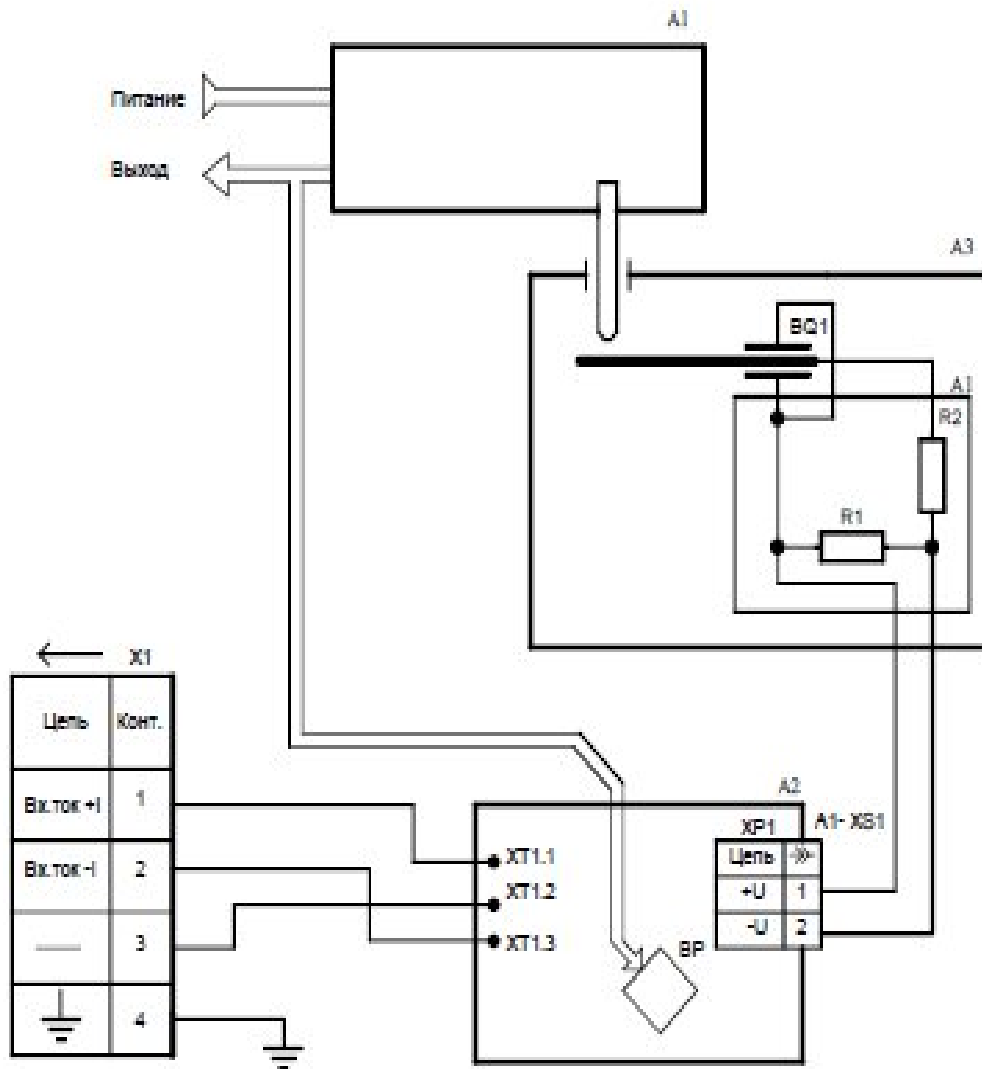
ПРИЛОЖЕНИЕ А
(обязательное)
Преобразователь МТМ810.
Схема электропневматическая принципиальная



ПРИЛОЖЕНИЕ Б
(обязательное)
Преобразователь МТМ810.
Схема электропневматическая принципиальная.
Перечень элементов

Поз. Обозначение	Наименование	Кол.	Примечание
A2	Блок пневматический ААЛУ. 306569.004	1	
A3	Плата А-452 ААЛУ.301411.452	1	
C1,C2	Конденсатор КТП-1а-4700пф(+20;-50)%-н70	2	
A1	<u>Плата А- 475 ААЛУ.301411.475</u>	1	
X1	Клемма МКДСFW 1,5/4	1	Клемма МКДСFW 1,5/2+2
A4	<u>Клапан электропневматический ААЛУ.306242.002</u>	1	
BQ1	Ленточный актюатор APC 400/200/0,60-SA	1	
		1	
A1	<u>Плата А-516 ААЛУ.301 411.516</u>	1	
R1	R1206 105	1	
R2	R1206 101		
XS1	Розетка на кабель CHU-2	1	

ПРИЛОЖЕНИЕ В
(обязательное)
Преобразователь МТМ810-01
Схема электропневматическая принципиальная

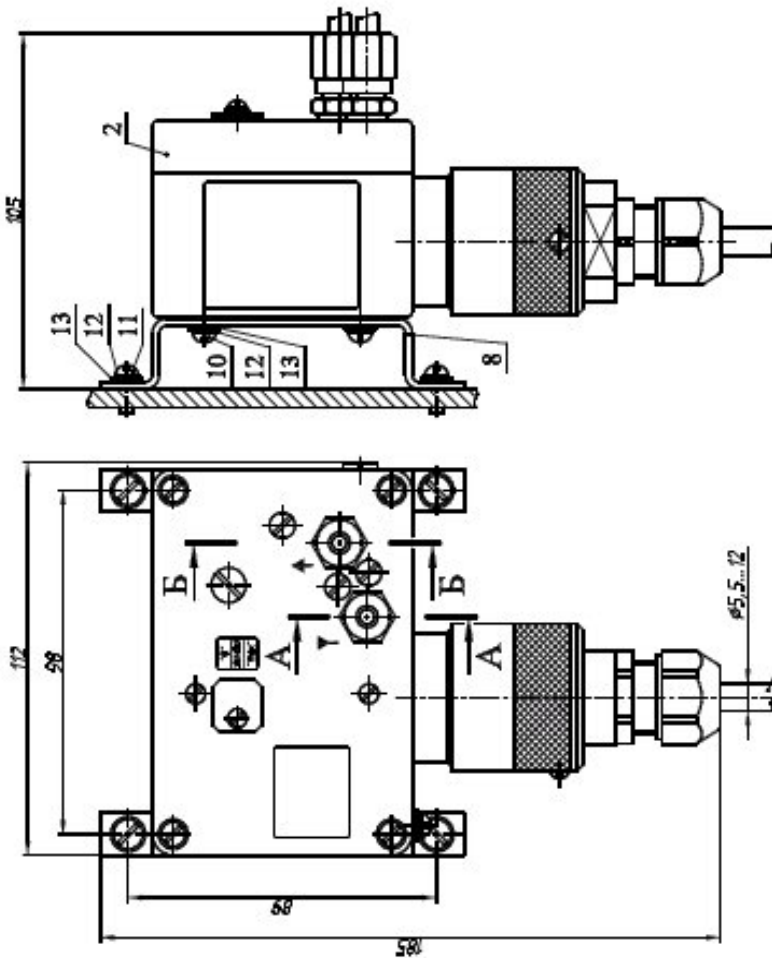


ПРИЛОЖЕНИЕ Г
(обязательное)
Преобразователь МТМ810-01.
Схема электропневматическая принципиальная.
Перечень элементов

Поз. Обозначение	Наименование	Кол.	Примечание
A1	Блок пневматический ААЛУ. 306569.004	1	
A2	Плата А-452 ААЛУ.301411.452	1	
X1	Вилка GSSA 300	1	отв. GDS 307
A3	<u>Клапан электропневматический ААЛУ.306242.002</u>	1	
BQ1	Ленточный актюатор APC 400/200/0,60-SA	1	
A1	<u>Плата А-516 ААЛУ.301 411.516</u>	1	
R1	R1206 105	1	
R2	R1206 101	1	
XS1	Розетка CHU-2	1	

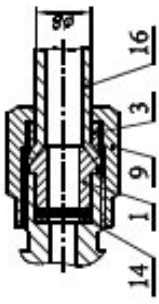
ПРИЛОЖЕНИЕ И (обязательное)

Монтажный чертеж преобразователей электропневматических МТМ810

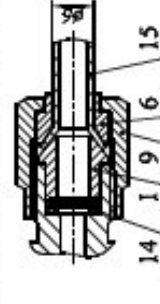


№ п/п	Обозначение	Наименование	Материал
1	ААЛУ.301612.005	Фланец	Сборочные изделия
2	ААЛУ.422111.001	Преобразователь электропневматический МТМ810	Детали
3	ААЛУ.711171.004	Колодки	2
4	ААЛУ.711171.005	Шайбы	2
5	ААЛУ.711171.001-01	Шайбы	2
6	ААЛУ.711341.016	Втулка	2
7	ААЛУ.716441.001	Наконечник	2
8	ААЛУ.745322.005	Кронштейн	2
9	ААЛУ.758421.004	Гайки конические	2
		Стандартные изделия	
10		Втулка ГОСТ17473-80	
11		M4x10.36.016	4
12		M4x16.36.016	4
13		Шайбы 4.04.016 ГОСТ11371-78	8
14		Колодки 005-009-25-2-4 ГОСТ 9833-73	8
		Материалы	
15		Трубка ДУРЕМ $\phi 6,1$ М2 ГОСТ 617-90	
16		Трубка ДУРЕМ $\phi 6,1$ М2 ГОСТ 617-90	
17		Трубка ПВХ $\phi 6,1$, 0 ТУ/6-19-272-85	
18		Трубка ПВХ $\phi 8,1$, 5 ТУ/6-19-272-85	
19		Трубка Festo PUN-6	
20		Трубка Festo PUN-8	

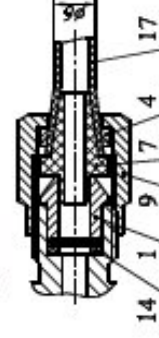
А-А (2:1)
Соединение 00-01-1 ГОСТ 25165-82



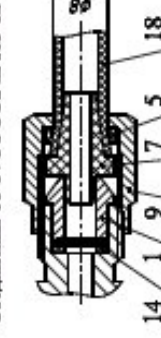
А-А (2:1)
Соединение 00-02-2 ГОСТ 25165-82



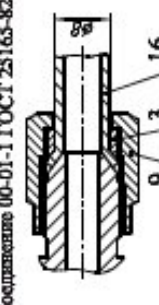
А-А (2:1)
Соединение 00-03-3 ГОСТ 25165-82



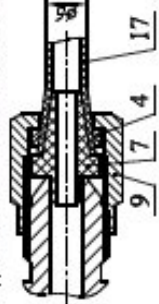
А-А (2:1)
Соединение 00-04-3 ГОСТ 25165-82



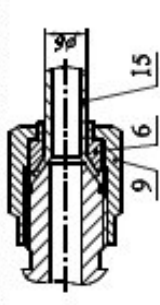
Б-Б (2:1)
Соединение 00-01-1 ГОСТ 25165-82



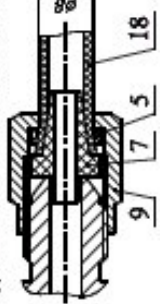
Б-Б (2:1)
Соединение 00-03-3 ГОСТ 25165-82



Б-Б (2:1)
Соединение 00-02-2 ГОСТ 25165-82



Б-Б (2:1)
Соединение 00-04-3 ГОСТ 25165-82



А-А, Б-Б (1:1)

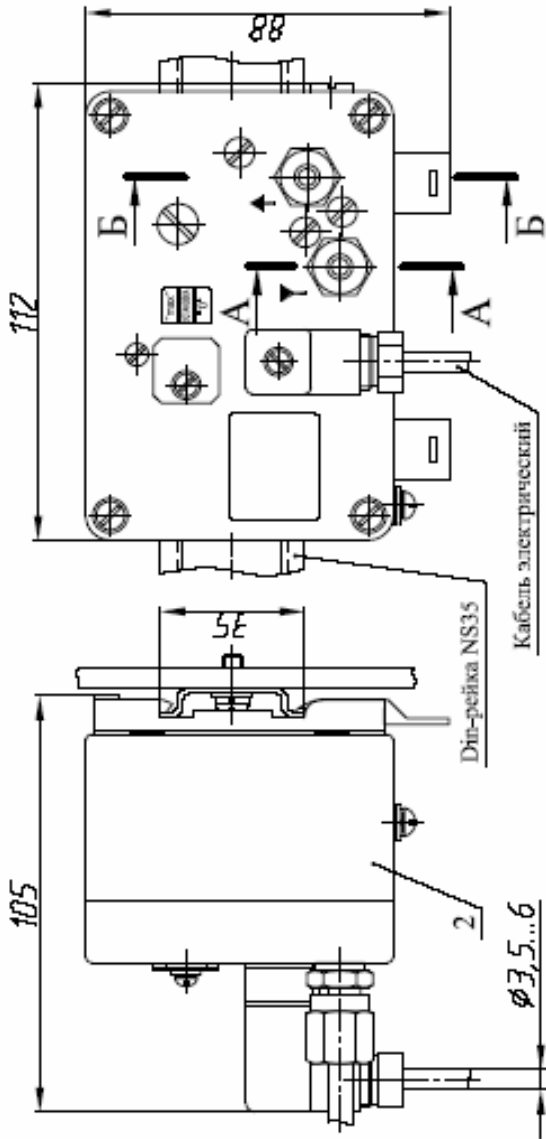
Выявить наличие пневматических трубок с установленными на преобразователях цинговыми



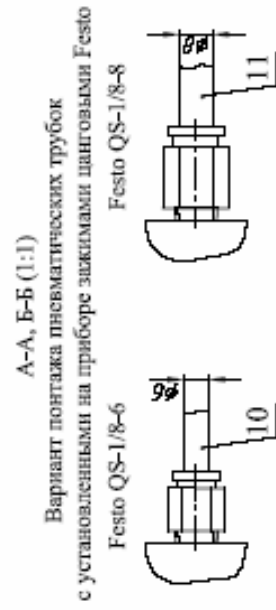
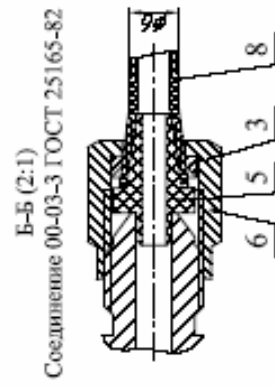
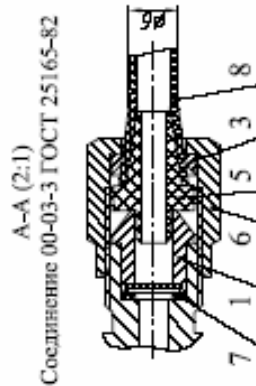
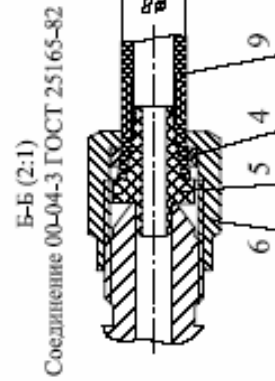
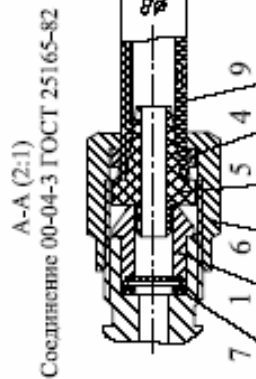
Примечания.

1. Максимальное сечение подключаемых проводов кабеля электрического 1,5 мм².
2. Шаг установки: по горизонтали - не менее 120 мм, по вертикали - не менее 250 мм.
3. Поз.15-20 в комплект поставки не входят.
4. При установке на преобразователе зажимов цинговых для подключения пневматических трубок, поз.1, 3-7, 9, 14 не устанавливаются.

ПРИЛОЖЕНИЕ К (обязательное)
Монтажный чертеж преобразователей электропневматических МТМ810-01dп



№	Обозначение	Наименование	Кол.
1	ААЛУ.301612.005	Сборочные единицы Фильтр	1
2	ААЛУ.422111.001-01	Преобразователь электро- пневматический МТМ810dп	1
		<u>Детали</u>	
3	ААЛУ.711171.005	Шайба	2
4	-01	Шайба	2
5	ААЛУ.716441.001	Наконечник	2
6	ААЛУ.758421.004	Гайка накидная	2
		<u>Стандартные изделия</u>	
7		Кольцо 005-009-25-4 ГОСТ 9833-73	1
		<u>Материалы</u>	
8		Трубка ПВД 6,0x1,0 ТУ6-19-272-85	
9		Трубка ПВД 8,0x1,6 ТУ6-19-272-85	
		<u>Прочие изделия</u>	
10		Трубка Festo PUN-6	
11		Трубка Festo PUN-8	



Примечания.

1. Максимальное сечение подключаемых проводов кабеля электрического 0,75 мм².
2. Шаг установки: по горизонтали - не менее 120 мм, по вертикали - не менее 140 мм.
3. Поз. 8-11 в комплект поставки не входят.
4. При установке на преобразователе зажимов цанговых для подключения пневматических трубок, поз.1, 3-7 не поставляются.

ПРИЛОЖЕНИЕ Л
(справочное)
Обозначение при заказе

МТМ810-Х-Х-Х

din – для исполнения МТМ810din

для исполнения с цанговыми зажимами

диапазон рабочих температур(+5 – +50) °С; (-30 – +50) °С

Пример: МТМ810 – (+5 – +50) °С

МТМ810 din – 6мм - (+5 – +50) °С