

РЕЛЕ ТЕМПЕРАТУРЫ
РТ-ЖТ

Паспорт
ААРЛ.433647.004-02ПС

СОДЕРЖАНИЕ

1 НАЗНАЧЕНИЕ	2
2 ТЕХНИЧЕСКИЕ ХАРАКТЕРИСТИКИ	2
3 КОМПЛЕКТ ПОСТАВКИ	3
4 УСТРОЙСТВО И ПРИНЦИП РАБОТЫ	3
5 ПОДГОТОВКА К РАБОТЕ	5
6 СВИДЕТЕЛЬСТВО О ПРИЕМКЕ	5
7 СВЕДЕНИЯ О РЕКЛАМАЦИЯХ	6
8 ГАРАНТИИ ИЗГОТОВИТЕЛЯ	6

1 НАЗНАЧЕНИЕ

1.1 Реле температуры РТ-ЖТ ААРЛ.433647.004-02 предназначено для непрерывного измерения температуры жидкости, газообразных сред и выдачи сигнала о превышении (снижении) порогового значения - замыканием (размыканием) контактов реле.

1.2 Реле предназначено для установки на стационарных и используемых на железнодорожном транспорте установках холодильной техники, отопления и в других автоматизированных системах управления.

1.3 Реле применяется в качестве регулирующего, сигнализирующего или защитного устройства для автоматизации технологических процессов.

1.4 Реле изготавливается с любой фиксированной уставкой срабатывания в диапазоне измеряемой температуры - от минус 40 до + 120°C.

1.5 Зона возврата направлена в сторону понижения температуры. Т.к. реле имеет перекидной контакт, можно организовать работу с зоной возврата направленной в сторону повышения температуры.

1.6 Способа крепления РТ-ЖТ - штуцер М27 (для отверстий с упором). Глубина погружения реле в измеряемую среду - 47 мм. Контролируемая среда должна быть неагрессивная к латуни. По требованию заказчика данные параметры могут быть изменены.

1.7 Условное обозначение реле - **РТ-ЖТ-Х-У(Z)**, где Х - температура срабатывания, указанная в градусах; У=1 - с гистерезисом, У=2 - без гистерезиса (гистерезис равен 1°C); (Z) - значение гистерезиса, указанное в градусах.

Пример записи реле температуры РТ-ЖТ ААРЛ.433647.004-02 с уставкой минус 5°C, с гистерезисом, значение гистерезиса 3°C:

“Реле температуры РТ-ЖТ-м5-1(3) ААРЛ.421451.004ТУ”.

Пример записи реле температуры РТ-ЖТ ААРЛ.433647.004-02 с уставкой минус 10°C, без гистерезиса (гистерезис равен 1°C):

“Реле температуры РТ-ЖТ-м10-2 ААРЛ.421451.004ТУ”.

1.8 Фиксированную уставку срабатывания можно проконтролировать или изменить с помощью программатора ПДТ-1М ААРЛ.444321.001 в соответствии с техническим описанием и инструкцией по эксплуатации ААРЛ.444321.001ТО. После изменения уставки срабатывания необходимо сделать соответствующую отметку в паспорте и наклейку на корпус (новая температура срабатывания).

2 ТЕХНИЧЕСКИЕ ХАРАКТЕРИСТИКИ

2.1 Значение температурной уставки - _____°C.

2.2 Значение гистерезиса - _____°C.

По требованию значения могут быть изменены.

2.3 Погрешность, не более, $\pm 1^\circ\text{C}$ в диапазоне минус 10 ... + 85°C, $\pm 2^\circ\text{C}$ в остальном диапазоне измеряемых температур.

2.4 Напряжение питания (DC) - от 18 до 31,2 В.

2.5 Ток потребления - 50 мА.

2.6 Электрические параметры контактов реле:

- максимальное коммутируемое напряжение: AC1 - 400 В, DC1 - 300 В;
- максимальный коммутируемый ток - 10 А;
- максимальная коммутируемая мощность: для AC1 - до 2,7 кВт, для DC1 - до 384 Вт.

2.7 Габаритные размеры - 80x135x50 мм.

2.8 Масса, не более - 0,4 кг.

2.9 Реле работоспособно при воздействии:

- 1) температуры окружающей среды от минус 40 до + 85°C;
- 2) относительной влажности воздуха 95±3% при температуре + 40°C;
- 3) вибрации с частотой от 10 до 100 Гц и ускорением до 10,0 g;
- 4) ударных нагрузок с ускорением ±15,0 g.

2.10 Степень защиты реле от попадания внутрь твердых посторонних тел и воды по ГОСТ 14254-96 - IP65.

2.11 Срок службы - 12 лет.

3 КОМПЛЕКТ ПОСТАВКИ

3.1 Комплект поставки реле указан в таблице 1.

Таблица 1

Наименование	Обозначение	Кол.
Реле температуры РТ-ЖТ	ААРЛ.433647.004-02	1
Прокладка	ААРЛ.754152.014	1
Розетка 2РМТ24КПН19Г1В1В *	ГЕ0.364.126ТУ	1
Паспорт	ААРЛ.433647.004-02ПС	1

* - по дополнительному заказу может поставляться 2РМТ24КУН19Г1В1В.

4 УСТРОЙСТВО И ПРИНЦИП РАБОТЫ

4.1 Реле конструктивно состоит из:

- корпуса,
- соединителя,
- печатной платы с элементами, обеспечивающими функционирование;
- тонкостенной латунной гильзы, контактирующей со средой, в которой измеряется температура;
- преобразователя температуры, размещенного внутри гильзы.

4.2 Принцип работы реле заключается в измерении температуры среды и срабатывании электронной схемы при повышении до температурной уставки, что приводит к переключению выходного реле. Обратное переключение реле происходит при снижении температуры ниже уставки на величину гистерезиса.

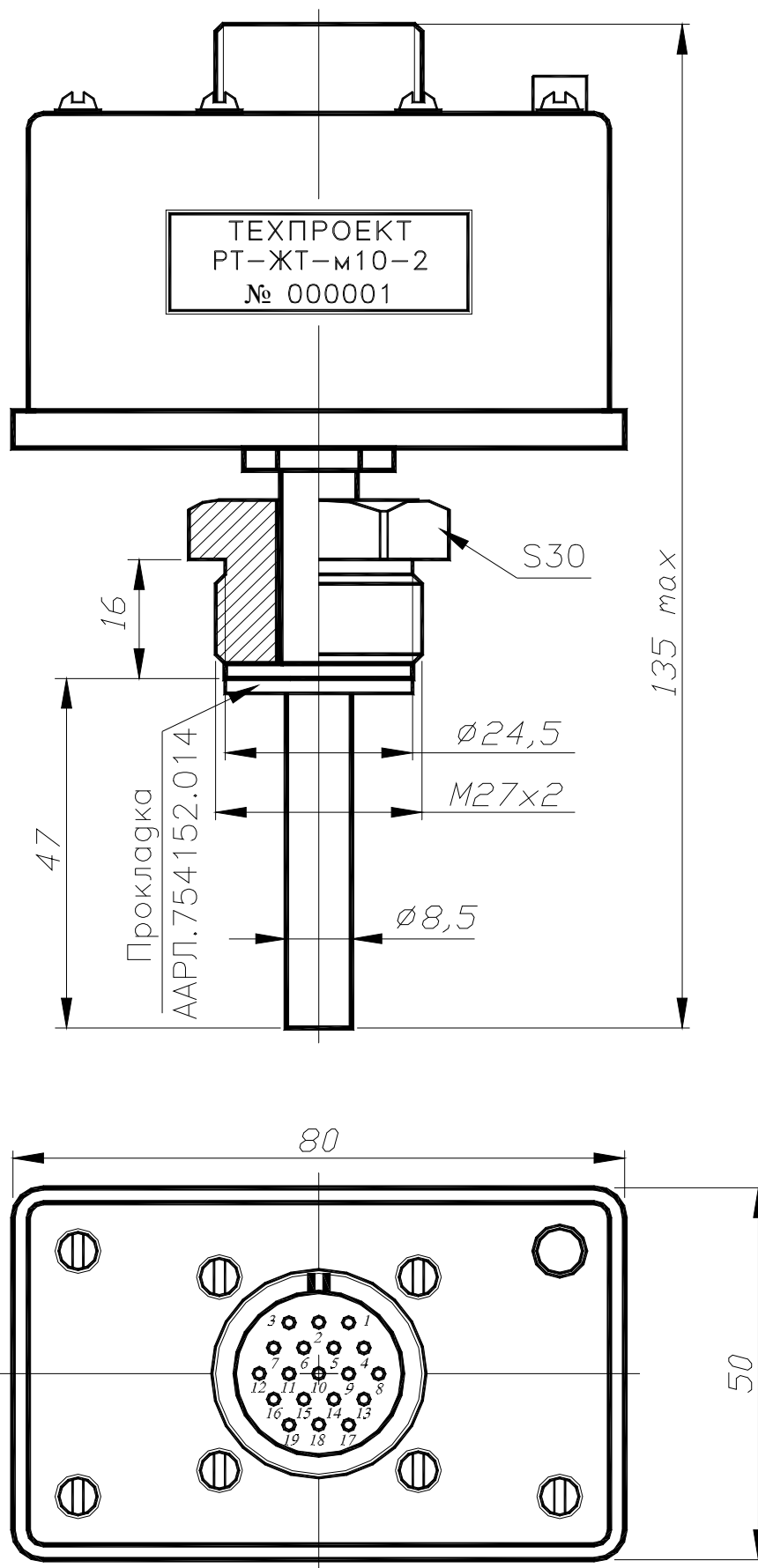


Рисунок 1 - Габаритные размеры РТ-ЖТ ААРЛ.433647.004-02

5 ПОДГОТОВКА К РАБОТЕ

5.1 Подготовить место для установки реле.

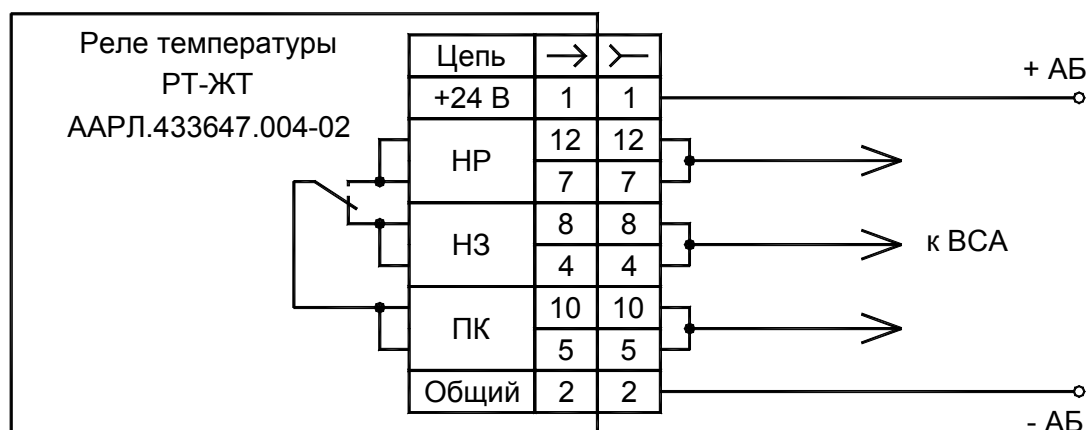
Габаритные и присоединительные размеры реле приведены на рисунке 1.

При установке реле использовать прокладку ААРЛ.754152.010 из комплекта поставки.

5.2 Внешние электрические соединения реле производить гибким медным проводом сечением 0,5 мм² согласно схеме подключения, рисунок 2.

5.3 При токе нагрузки менее 5 А можно использовать один контакт соединителя, а при токе более 5 А - обязательно два контакта.

Примечание - категорически запрещается использовать в соединителе контакты 17, 18, 19.



ВСА - внешняя система автоматики

АБ - аккумуляторная батарея

Рисунок 2 - Схема подключения РТ-ЖТ ААРЛ.433647.004-02.

6 СВИДЕТЕЛЬСТВО О ПРИЕМКЕ

Реле температуры РТ-ЖТ-_____ ААРЛ.433647.004-02

№ _____ соответствует техническим условиям ААРЛ.433647.004ТУ и признано годным к эксплуатации.

Дата выпуска _____

Проверку произвел _____

МП

7 СВЕДЕНИЯ О РЕКЛАМАЦИЯХ

При отказе реле температуры РТ-ЖТ ААРЛ.433647.004-02 в период гарантийных обязательств потребителем должен быть составлен акт о необходимости ремонта и направлен в адрес предприятия-изготовителя.

8 ГАРАНТИИ ИЗГОТОВИТЕЛЯ

Предприятие-изготовитель гарантирует соответствие реле требованиям технических условий при соблюдении потребителем условий транспортирования, хранения, монтажа и эксплуатации, а также при отсутствии механических повреждений.

Гарантийный срок эксплуатации - 12 месяцев с момента ввода в эксплуатацию, но не более 18 месяцев с момента изготовления.

В пределах гарантийного срока предприятие-изготовитель обеспечивает безвозмездное восстановление работоспособности реле в случае его отказа.

В послегарантийный период эксплуатации все работы, необходимые для восстановления реле, проводятся за счет предприятия-потребителя.