
ДАТЧИК-РЕЛЕ ТЕМПЕРАТУРЫ

Д110- _____

Паспорт

ААРЛ.433647.007ПС

1 НАЗНАЧЕНИЕ

1.1 Датчик-реле температуры Д110 ААРЛ.433647.007 предназначен для непрерывного измерения температуры жидкости, газообразных сред и выдачи сигнала о превышении (снижении) порогового значения - замыканием (размыканием) контактов реле.

1.2 Датчик предназначен для установки на стационарных и используемых на железнодорожном транспорте установках холодильной техники, отопления и в других автоматизированных системах управления.

1.3 Датчик применяется в качестве регулирующего, сигнализирующего или защитного устройства для автоматизации технологических процессов.

1.4 Датчик изготавливается с любой фиксированной уставкой срабатывания в диапазоне измеряемой температуры - от минус 40 до + 120°С.

1.5 Датчик Д110 изготавливается по способу крепления с гайкой М18. Глубина погружения датчика в измеряемую среду 60 мм. Контролируемая среда должна быть неагрессивная к латуни. По требованию заказчика данные параметры могут быть изменены.

1.6 Условное обозначение датчика-реле - **Д110** -X, где X - температура срабатывания, указанная в градусах.

Пример записи датчика-реле температуры Д110 ААРЛ.433647.007 с уставкой + 115°С:

“Датчик-реле температуры Д110-115 ААРЛ.433647.007ТУ”.

2 ТЕХНИЧЕСКИЕ ХАРАКТЕРИСТИКИ

2.1 Значение температурной уставки - _____ °С.

2.2 Значение гистерезиса - 5 °С.

По требованию значения могут быть изменены.

2.3 Погрешность, не более, $\pm 1^\circ\text{C}$ в диапазоне минус 10 ... + 85°C, $\pm 2^\circ\text{C}$ в остальном диапазоне измеряемых температур.

2.4 Напряжение питания (АС или DC) - от 30 до 270 В.

2.5 Ток потребления - 50 мА.

2.6 Максимальные коммутационные параметры контактов реле:

- напряжение: AC1 - 400 В, DC1 - 300 В;

- ток - 6 А;

- мощность: для AC1 - до 2,7 кВт, для DC1 - до 384 Вт.

2.7 Габаритные размеры - 136x80x85 мм.

2.8 Масса, не более - 0,4 кг.

2.9 Датчик работоспособен при воздействии:

- 1) температуры окружающей среды от минус 40 до + 85°C;
- 2) относительной влажности воздуха 95±3% при температуре + 40°C;
- 3) вибрации с частотой от 10 до 100 Гц и ускорением до 10,0 g;
- 4) ударных нагрузок с ускорением $\pm 15,0 g$.

2.10 Степень защиты датчика по ГОСТ 14254-96 - IP65.

2.11 Срок службы - 12 лет.

3 КОМПЛЕКТ ПОСТАВКИ

Комплект поставки датчика указан в таблице 1.

Таблица 1

Наименование	Обозначение	Кол.
Датчик-реле температуры Д110	ААРЛ.433647.007	1
Прокладка	ААРЛ.754152.013	1
Розетка GDS 307	DIN 43650	1
Паспорт	ААРЛ.433647.007ПС	1

4 УСТРОЙСТВО И ПРИНЦИП РАБОТЫ

4.1 Датчик конструктивно состоит из:

- корпуса,

- соединителя,

- печатной платы с элементами, обеспечивающими функционирование;

- тонкостенной латунной гильзы, контактирующей со средой, в которой измеряется температура;

- преобразователя температуры, размещенного внутри гильзы.

4.2 Принцип работы датчика заключается в измерении температуры среды и срабатывании электронной схемы при повышении до температурной уставки, что приводит к переключению выходного реле. Обратное переключение реле происходит при снижении температуры ниже уставки на величину гистерезиса.

5 ПОДГОТОВКА К РАБОТЕ

5.1 Подготовить место для установки датчика. Габаритные и присоединительные размеры датчика приведены на рисунке 1.

При установке использовать прокладку из комплекта поставки.

5.2 Внешние электрические соединения датчика производить гибким медным проводом сечением 0,5 мм² согласно схеме подключения, рисунок 2. В зависимости от внешней системы автоматизации (BCA) в датчике используется нормально разомкнутый (НР) контакт или нормально замкнутый (НЗ):

- в системах охлаждения обычно нагрузку подключают к НР контакту - при увеличении температуры до значения уставки включается охлаждение, а выключается при снижении на величину гистерезиса относительно уставки;

- в системах обогрева обычно нагрузку подключают к НЗ контакту - при снижении температуры на величину гистерезиса относительно уставки включается обогрев, а выключается при увеличении до значения уставки.

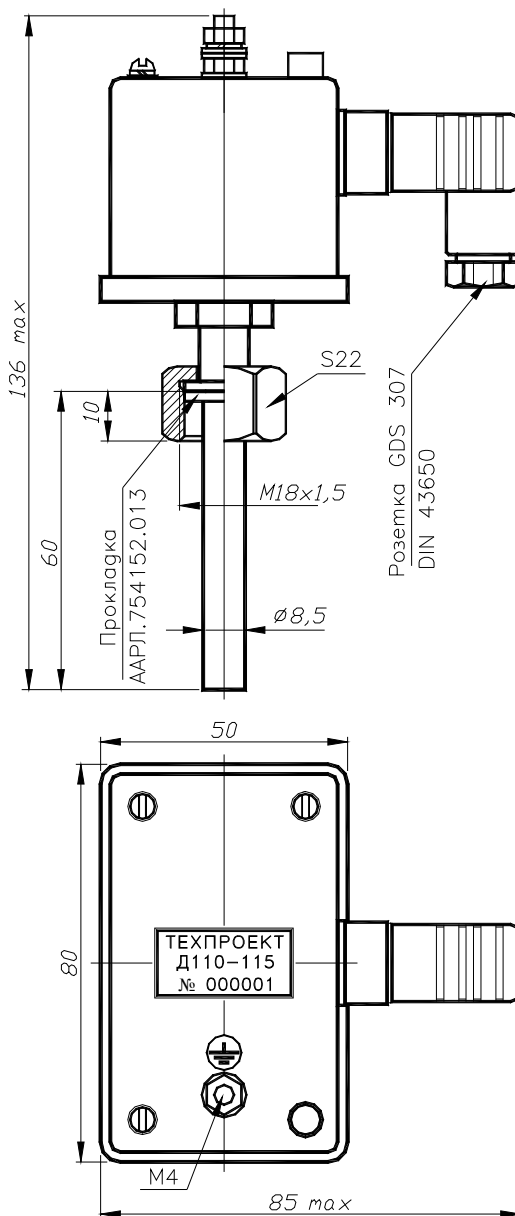


Рисунок 1 - Габаритные размеры Д110.

5.3 Внутри датчика перекидной контакт (ПК) соединен с цепью питания.

5.4 Датчик должен быть заземлен согласно требованиям ПУЭ.



Рисунок 2 - Схема подключения Д110.

Примечание - в соединителе контакт 4 не имеет гравировку "4".

6 СВИДЕТЕЛЬСТВО О ПРИЕМКЕ

Датчик-реле температуры Д110- _____ ААРЛ.433647.007

№ _____ соответствует техническим условиям ААРЛ.433647.007ТУ и признан годным к эксплуатации.

Дата выпуска _____

Проверку произвел _____

МП

7 СВЕДЕНИЯ О РЕКЛАМАЦИЯХ

При отказе датчика в период гарантийных обязательств потребителем должен быть составлен акт о необходимости ремонта и направлен в адрес предприятия-изготовителя.

8 ГАРАНТИИ ИЗГОТОВИТЕЛЯ

Предприятие-изготовитель гарантирует соответствие датчика требованиям технических условий при соблюдении потребителем условий транспортирования, хранения, монтажа и эксплуатации, а также при отсутствии механических повреждений.

Гарантийный срок эксплуатации - 12 месяцев с момента ввода в эксплуатацию, но не более 18 месяцев с момента изготовления.

В пределах гарантийного срока предприятие-изготовитель обеспечивает безвозмездное восстановление работоспособности датчика в случае его отказа.

В послегарантийный период эксплуатации все работы, необходимые для восстановления датчика, проводятся за счет предприятия-потребителя.