

зав.№ 6060

Реактор токоограничивающий типа

РТТ-0,38-50-0,14 УЗ

ПАСПОРТ

1. ОБЩИЕ СВЕДЕНИЯ

1.1. Реактор токоограничивающий типа РТТ-0,38-50-0,14 УЗ, зав. № 6060 с естественным воздушным охлаждением изготовлен в климатическом исполнении У категории размещения 3 по ГОСТ 15150-69.

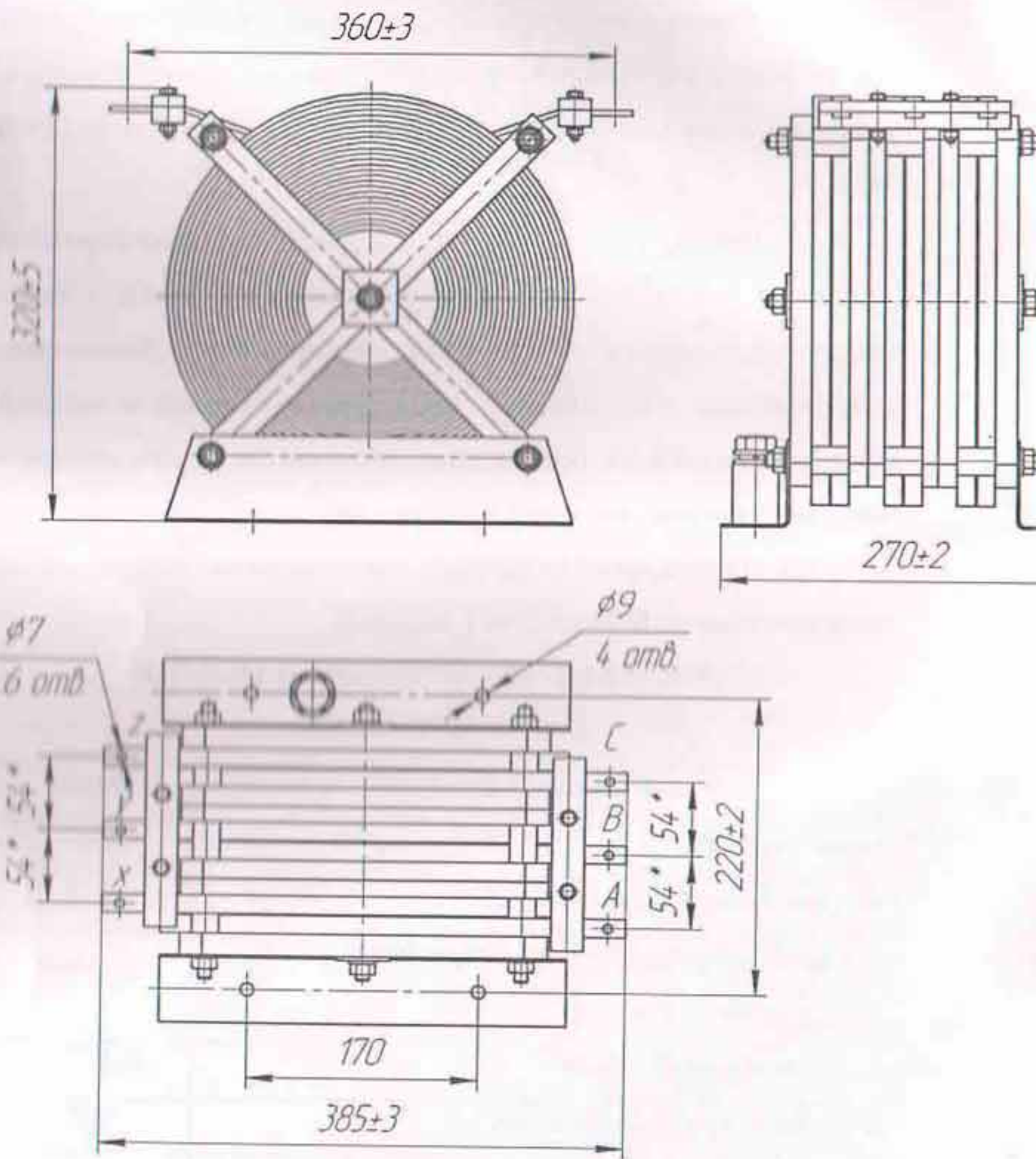
1.2. Реактор предназначен для ограничения токов короткого замыкания в электрических сетях частотой 50 и 60 Гц, а также может применяться в качестве индуктивного балластного сопротивления в схемах тиристорных преобразователей, общепромышленного применения, допускается использование в нетехнологических цепях электростанций.

1.3. Охлаждение реактора – естественное воздушное со степенью защиты IP00 по ГОСТ 14254-96.

2. ОСНОВНЫЕ ТЕХНИЧЕСКИЕ ДАННЫЕ И ХАРАКТЕРИСТИКИ

Наименование параметров	Норма
Номинальный ток, А	50
Номинальное напряжение, кВ	0,38
Номинальное индуктивное сопротивление, Ом, при частоте 50 Гц	0,14 ^{+0,04}
То же при частоте 60 Гц	0,17 ^{+0,04}
Динамическая стойкость, кА	3,2
Термическая стойкость:	
Ток, кА	1,25
Время, с	3
Номинальные потери, кВт	0,15 ^{+0,02}

2.1. Габаритные, присоединительные размеры реактора и масса:



Масса реактора 16 кг.

2.2. Данные приемо-сдаточных испытаний.

Наименование параметра	Результаты измерений
Испытание электрической прочности изоляции испытательным напряжением промышленной частоты, В	3 000
Измерение индуктивного сопротивления, Ом	0,141

Результаты испытаний соответствуют техническим условиям ТУ У 31.1-31624085-005:2010.

3. КОМПЛЕКТ ПОСТАВКИ

В комплект поставки реактора входят:

Реактор – 1 шт.

Паспорт – 1 шт.

4. СВИДЕТЕЛЬСТВО О ПРИЕМКЕ

Реактор типа РТТ-0,38-50-0,14 УЗ соответствует техническим условиям ТУ У 31.1-31624085-005:2010 и признан годным для эксплуатации

Дата выпуска

ОТК


(подпись)

Декабрь 2016г.

5. ГАРАНТИЙНЫЕ ОБЯЗАТЕЛЬСТВА

6.1. Изготовитель гарантирует соответствие реактора техническим требованиям ТУ У 31.1-31624085-005:2010 при соблюдении потребителем условий транспортирования, хранения, монтажа и эксплуатации.

6.2. Гарантийный срок эксплуатации устанавливается 36 месяцев от даты ввода трансформатора в эксплуатацию, но не более 42 месяцев от даты отгрузки трансформатора заказчику.

6.3. Допустимый срок сохраняемости в упаковке и консервации поставщика - один год.

По истечении срока сохраняемости трансформаторы должны быть переконсервированы.