

### 6. Гарантія изготовителя

1. Изготовитель гарантирует соответствие гидрозамка требованиям технических условий ТУ У29.1-21180006-004:2007 и обязуется бесплатно заменить или отремонтировать вышедшее из строя изделие в течении гарантийного срока при условии соблюдения транспортирования, хранения, монтажа и эксплуатации.

2. **Гарантийный срок** эксплуатации гидрозамка составляет **12 месяцев** со дня его отгрузки заказчику.

#### СВИДЕТЕЛЬСТВО О ПРИЕМКЕ

Гидрозамок типа ГЗ 6.3-Т 01 \_\_\_\_\_ -УХЛ1  
 заводской номер 2 ш \_\_\_\_\_ соответствует техническим условиям ТУ У29.1-1180006-004:2007 и признан годным для эксплуатации.

Дата выпуска 2019.06

Начальник ОТК



#### СВИДЕТЕЛЬСТВО О КОНСЕРВАЦИИ

Гидрозамок типа ГЗ 6.3-Т 01 \_\_\_\_\_ -УХЛ1  
 заводской номер 2 ш \_\_\_\_\_ подвергнут консервации согласно требованиям, предусмотренным нормативно-технической документацией.

Категория условий хранения и транспортирования 7 (Ж1) по ГОСТ 15150.

Вариант временной защиты (для внутренних поверхностей) ВЗ-2.

Дата консервации 2019.06

Срок защиты без переконсервации 1 год

Консервацию произвел Е. Мис

ГИДРОЗАМОК  
 типа ГЗ 6.3-Т

ПАСПОРТ  
 ГЗ 6.3 – Т00 ПС

### 1. Общие сведения

1.1. Гидрозамок служит для запирания канала А при падении давления в системе.

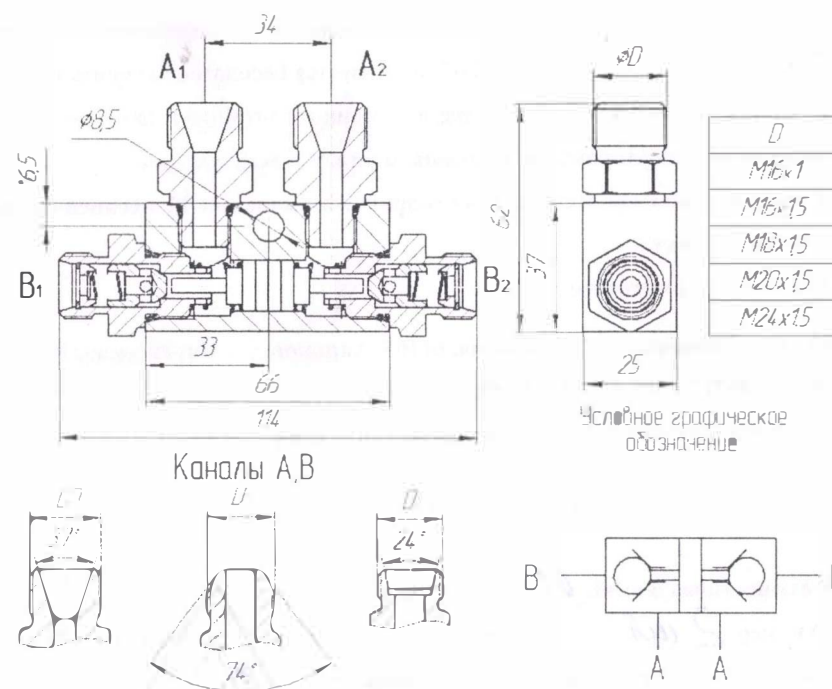
1.2. Гидрозамок работает на минеральных маслах с номинальной толщиной фильтрации 0,025мм и кинематической вязкостью 10...400 сСт (мм<sup>2</sup>/с) при температуре рабочей жидкости +1...+70° С и при температуре окружающей среды от -40 до +55° С.

### 2. Основные технические данные

2.1. Основные технические параметры гидрозамка при работе на минеральном масле вязкостью 30-35сСт (мм<sup>2</sup>/с) с номинальной толщиной фильтрации не более 0,025мм.

Наименование параметра	Норма
1 Условный проход, мм	6
2 Давление на входе (канал Р), МПа, номинальное	32
3 Давление на выходе (канал Т), МПа, не более	0,5
4 Расход рабочей жидкости, л/мин	
- номинальный	16
- максимальный	20
5 Внутренние утечки, см <sup>3</sup> /мин, не более:	
- по золотниковой паре: «поршень-гильза»	120
- с уменьшенными утечками по золотниковой паре «поршень-гильза»	5
- по сопряжению «клапан-седло» гидрозамка (падение давления за минуту в МПа, при объеме жидкости в надклапанной полости не менее 1л)	1
6 Масса (без рабочей жидкости), кг, не более	0,8

### 3. Габаритные и присоединительные размеры.



### 4. Комплектность

1. Гидрозамок соответствующего исполнения – 1шт.
2. Паспорт – 1шт.
3. Тара упаковочная.

### 5. Указание мер безопасности.

5.1. Эксплуатацию гидрозамка производить в соответствии с правилами пожарной безопасности и требованиям ГОСТ 12.2.040, ГОСТ 12.2.003 и ГОСТ 12.2.086.

5.2. Течь рабочей жидкости по резьбам и стыку гидрозамка не допускается. При обнаружении течи необходимо отключить гидросистему от энергопитания, убедиться в отсутствии давления в гидросистеме и только после этого устранить причины ее возникновения.

Производить подтягивание болтов, гаек и других соединений во время работы гидрозамка запрещается.

Перед демонтажем необходимо разгрузить гидросистему от давления, слить рабочую жидкость и только после этого приступить к демонтажу гидрозамка.