

ПРЕОБРАЗОВАТЕЛЬ ДАВЛЕНИЯ ИЗМЕРИТЕЛЬНЫЙ МТМ701.5

(Прежнее наименование МТМ701.5Г)

Номер в Госреестре средств измерений У1383-08
Свидетельство о взрывозащищённости № 2872
Сертификат соответствия № UA.TR.047.C.0237-12
ТУ У 19081403.005-2000



Примечание: Для сред вязких и абразивных, по усмотрению проектировщика, рекомендуется применение приёмника давления, обеспечивающего разделение мембраны и контролируемой среды воздушной прослойкой (см. Рис. монтажа БД).

Прибор предназначен для измерения гидростатического давления жидкостей, в том числе вязких, загрязненных (преобразователь МТМ701.5-ОМ с открытой мембраной), измерения избыточного давления газов, а также для определения уровня по гидростатическому давлению светлых нефтепродуктов и других жидких сред, неагрессивных к материалу камеры датчика.

Питание прибора осуществляется от барьера искробезопасности или от любого источника питания (без обеспечения взрывозащиты). Ток, протекающий в цепи питания, является информационной величиной, изменяющейся от 4 до 20 мА пропорционально входному сигналу.

Преобразователи МТМ701.5-КС имеют коррозионностойкий корпус из нержавеющей стали и предназначены для эксплуатации в особо неблагоприятных условиях (химическое, коксохимическое производство и т.п.)

ОСНОВНЫЕ ФУНКЦИИ

- НСХ преобразования - линейная
- Перенастройка диапазона измерения в пределах исполнения датчика
- Предельно допускаемое рабочее избыточное давление для МТМ701.5 - 100кПа, для МТМ701.5-ОМ (с открытой мембраной) - 1,25Р, где Р - верхнее значение диапазона измеряемого давления
- Возможные исполнения по рабочей среде:
- 01 - неагрессивная к стали 316L, сплаву 12Х18Н10Т и фтор-каучуку (Viton)
- 02 - неагрессивная к титану ВТ9 и сплаву 12Х18Н10Т
- В состав прибора входят датчик давления БД, блок электронный БЭ, блок ввода для погружного исполнения датчика давления
- Взрывозащищенное исполнение с видом взрывозащиты "искробезопасная электрическая цепь", маркировка "ОЕхIIСТ6 Х" (может устанавливаться во взрывоопасных зонах)

ИСПОЛНЕНИЯ

Обозначение	Диапазон измерений, кПа	Пределы допускаемой основной погрешности, %	Предельно допускаемое рабочее избыточное давление, кПа
МТМ701.5-П-01; МТМ701.5-ОМ-П-01; МТМ701.5-В-01; МТМ701.5-ОМ-В-01	0-25	1,0	50
	0-40	1,0	100
	0-60	1,0	100
МТМ701.5-В-01; МТМ701.5-ОМ-В-01	0-100	1,0	150
	0-160	1,0	300
МТМ701.5-П-02; МТМ701.5-В-02	0-25	1,0	200
	0-40	0,6	200
	0-60	0,5	200
МТМ701.5-В-02	0-100	0,25	200
	0-160	0,25	300

ОБОЗНАЧЕНИЕ ПРИ ЗАКАZE



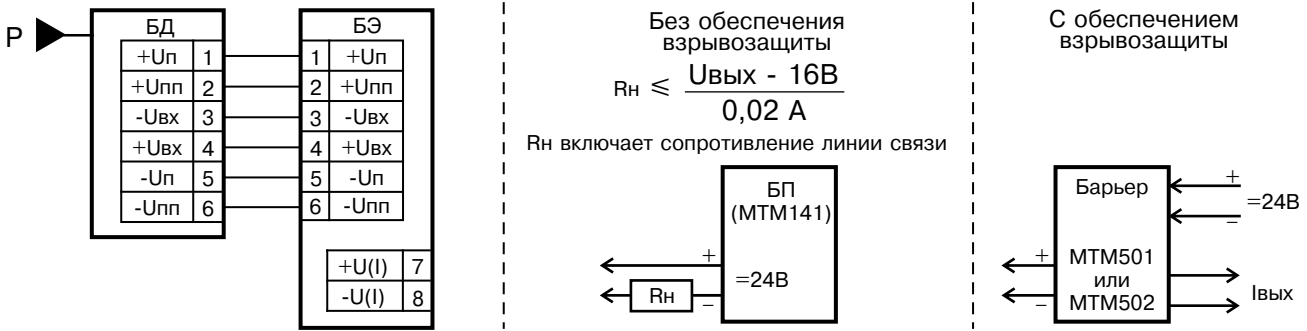
Пример заказа:

МТМ701.5-КС-ОМ-П-ПД-(0-25)кПа-1,0%-01;
МТМ701.5-В-ГП-(0-100)кПа-0,25%-02;
МТМ701.5-ОМ-В-(0-60)кПа-0,5%-01

ТЕХНИЧЕСКИЕ ХАРАКТЕРИСТИКИ

- Напряжение питания DC 16...22 В
- Предельное напряжение питания без обеспечения взрывозащиты DC 36 В
- Собственная электрическая емкость, не более 0,05 мкФ
- Собственная индуктивность, не более 0,05мГн
- Диапазон рабочих температур:
Датчик давления БД, погружной -30...+80°С
Датчик давления БД, выносной -30...+80°С
Блок электронный БЭ -40...+60°С
- Степень защиты корпуса:
Датчик давления БД, выносной IP58
Датчик давления БД, погружной IP68
Блок электронный БЭ IP54
Блок ввода IP54
- Масса, не более:
Блок датчика БД 1,1 кг
Блок электронный БЭ 1,0 кг
Блок ввода 1,0 кг

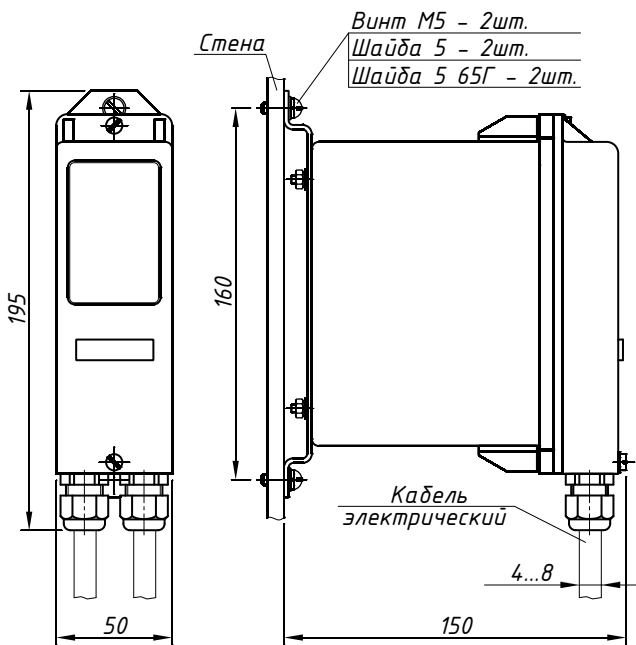
СХЕМА ПОДКЛЮЧЕНИЯ



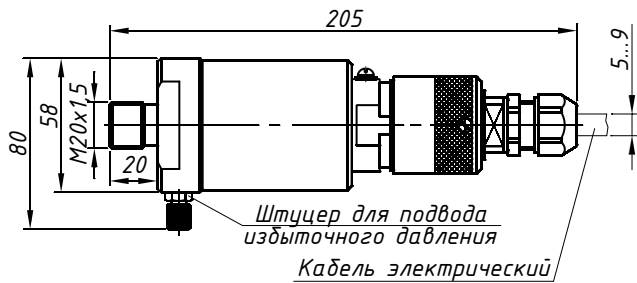
БЭ рекомендуется устанавливать на минимальном расстоянии от БД

ГАБАРИТНЫЕ И ПРИСОЕДИНИТЕЛЬНЫЕ РАЗМЕРЫ

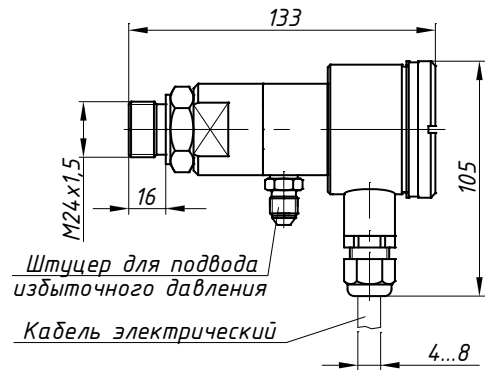
Монтажный чертёж БЭ МТМ701.5



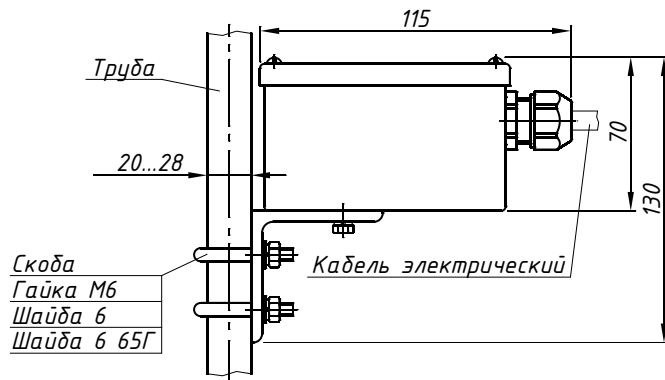
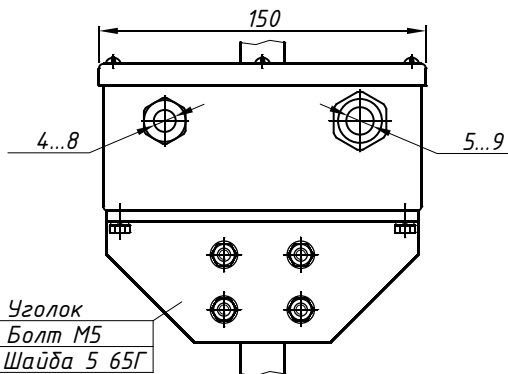
Внешний вид БД МТМ701.5-В



Внешний вид БД МТМ701.5-ОМ-В



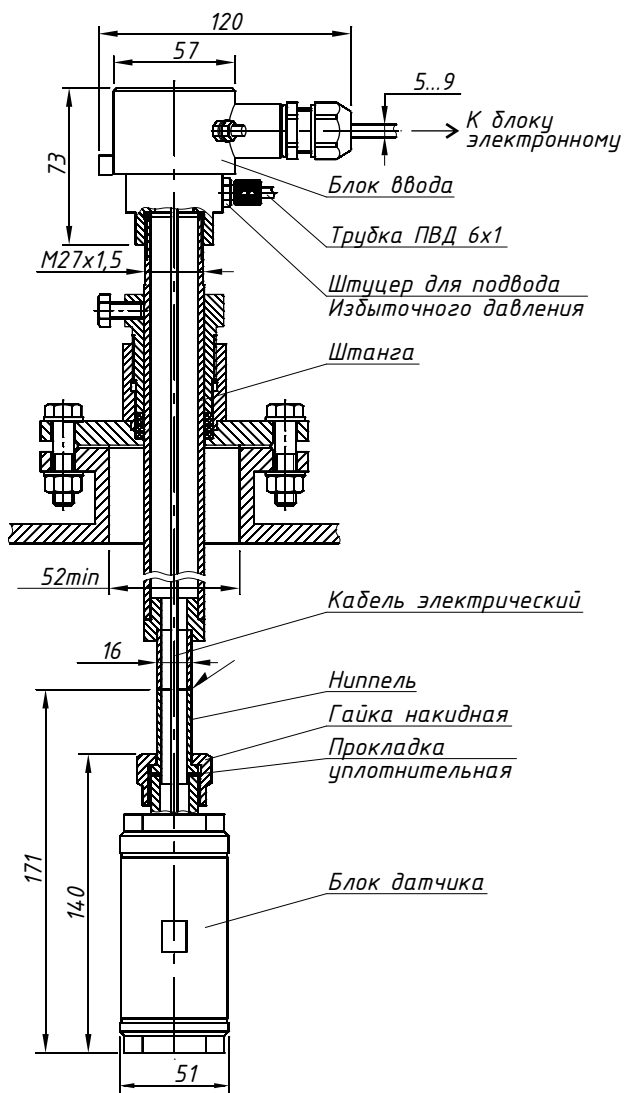
Монтажный чертёж БЭ МТМ701.5-КС (коррозионностойкое исполнение)



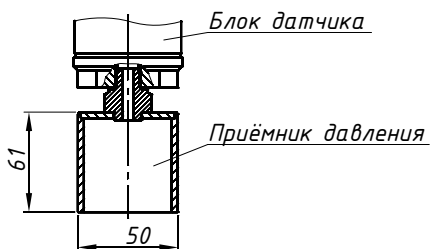
Подсоединение проводов - "под винт"; сечение подключаемых проводов $S_{\text{max}} = 1,5 \text{ мм}^2$.

Монтажный чертёж БД (погружной вариант монтажа)

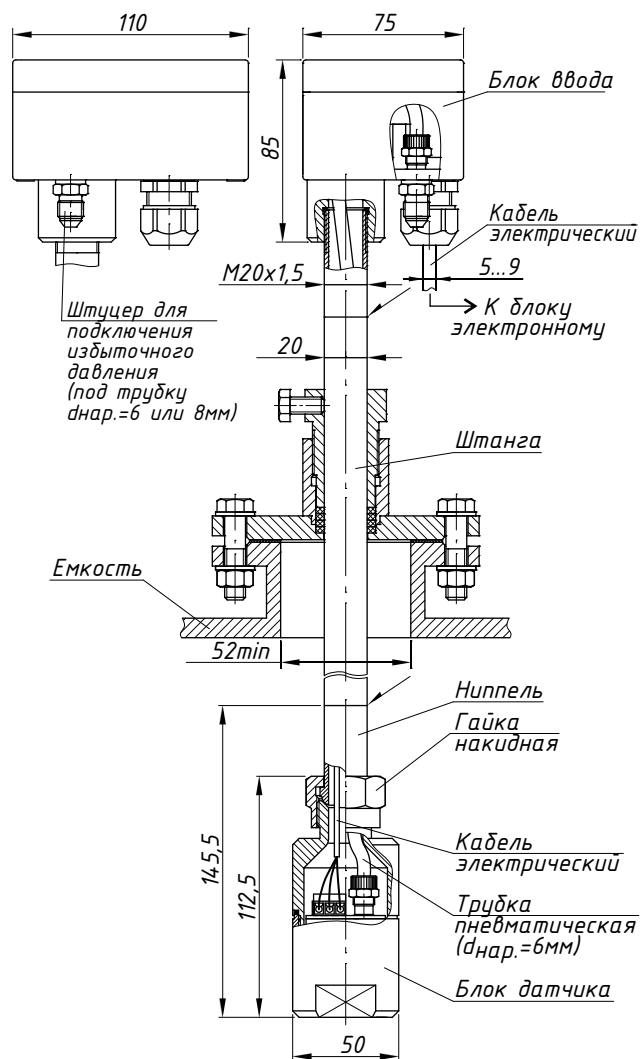
МТМ701.5-П



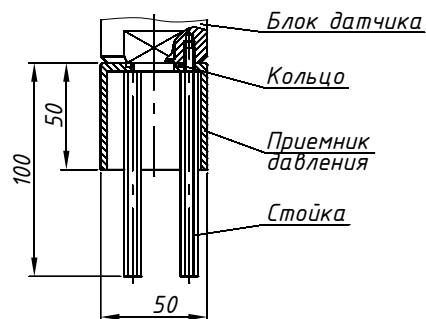
Установка приёмника давления для **МТМ701.5-П-ПД**



МТМ701.5-ОМ-П, МТМ701.5-КС-ОМ-П



Установка приёмника давления для **МТМ701.5-ОМ-П-ПД** и **МТМ701.5-КС-ОМ-П**



Подсоединение проводов - "под винт".

Сечение подсоединяемых проводов $S_{max} = 1,5 \text{ мм}^2$.

Штанга, кабель электрический и пневматическая трубка в комплект поставки не входят.

Приёмник давления рекомендуется для вязких и абразивных сред.