



Блок выпрямителя БВ-М
Паспорт
105.00.00.00 ПС

- 1 Наименование: Блок выпрямителя БВ-М
 2 Обозначение: 105.00.00.00
 3 Назначение: предназначен для питания устройств автоматики и телемеханики на железнодорожном транспорте.

Климатическое исполнение датчика У категории 2 (но для работы при температуре окружающего воздуха от минус 40 до плюс 60° С)

4 Технические данные:

- | | |
|---|------------|
| 4.1 Габаритные размеры, мм..... | 200x87x112 |
| 4.2 Масса, кг, не более..... | 0,6 |
| 4.3 Номинальное подводимое напряжение частоты 50 Гц, В..... | 31 |
| 4.4 Номинальное выпрямленное напряжение, В..... | 27 |
| 4.5 Максимальный ток нагрузки, А не более..... | 5 |
| 4.6 Погрешность выходного напряжения при изменении тока нагрузки от 5 до 1,25 А, %, не более..... | 40 |
| 4.7 Сопротивление изоляции, МОм не менее..... | 20 |
| 4.8 Электрическая прочность изоляции, кВ..... | 0,5 |

5 Блок выпрямителя БВ-М заводской номер 11 соответствует техническим условиям и признан годным для эксплуатации.



Дата выпуска март 2021 г.

Ответственный за приемку [Signature]

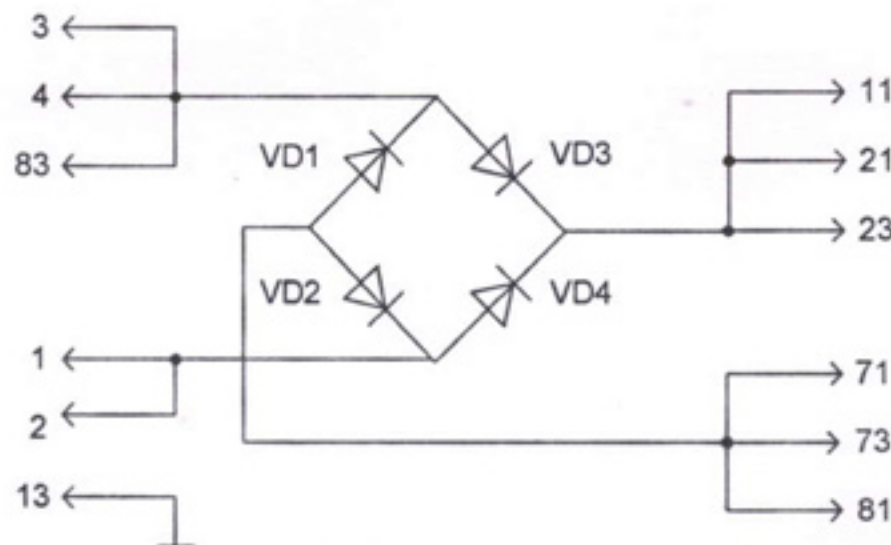
6 Комплектность:

- Блок выпрямителя БВ-М 105.00.00.00..... 1 шт.;
- Паспорт 105.00.00.00 ПС..... 1 шт.

Примечание - Паспорт поставляется на пять блоков или партию меньшего количества.

7 Гарантийный срок эксплуатации: 18 месяцев со дня ввода в эксплуатацию, при условии предварительного хранения не более 6 месяцев.

Схема электрическая принципиальная БВ-М



105.00.00.00 ПС

Блок БВ-М
Паспорт

Лит.	Лист	Листов
	1	1

Изм.	Лист	№ докум.	Подп.	Дата
Разраб.		Афанасьева		
Пров.		Маслий		
Н. контр.		Светличная		
Утв.		Пархомович		

Подп. и дата

Изм. № дубл.

Взам. инв. №

Подп. и дата

Изм. № подл.