

УТВЕРЖДЕН

5В1.550.046-12 ТО-ЛУ

ОКП 42 1511

ДКПП 33.20.53.190

**СИГНАЛИЗАТОР ГОРЮЧИХ ГАЗОВ И ПАРОВ
ТЕРМОХИМИЧЕСКИЙ ЩИТ-2**

Техническое описание и инструкция по эксплуатации

5В1.550.046-12 ТО

Содержание

1 Назначение	6
2 Технические характеристики	9
3 Состав сигнализатора	12
4 Устройство и работа сигнализатора	12
4.1 Описание структурной схемы сигнализатора	12
4.2 Описание работы сигнализатора	14
4.3 Описание конструкции датчика ДТХ-127-1	17
4.4 Описание конструкции датчика ДТХ-128-1	17
4.5 Описание конструкции блока У-11	18
4.6 Описание конструкции блока БПС-127-8 (БПС-127-9)	19
5 Обеспечение взрывозащищенности сигнализатора	20
6 Средства измерительной техники, инструмент и принадлежности	22
7 Маркировка и пломбирование	24
8 Упаковка	27
9 Общие указания по эксплуатации	28
10 Указания мер безопасности	28
11 Обеспечение взрывозащищенности при монтаже	30
12 Порядок установки	31
13 Обеспечение взрывозащищенности при эксплуатации	34
14 Подготовка и порядок работы	35
14.1 Подготовка к работе	35
14.2 Порядок работы	36
15 Измерение параметров, регулирование и настройка	38
15.1 Проверка и установка тока питания датчика	38
15.2 Проверка выдачи сигнала "Отказ"	38
15.3 Настройка порогов срабатывания	39
15.4 Проверка основной абсолютной погрешности срабатывания порогового устройства	39
15.5 Проверка основной абсолютной погрешности сигнализатора с датчиком (датчиками) ДТХ-127-1 и выдачи сигнала "Порог 1"	40
15.6 Проверка основной абсолютной погрешности сигнализатора с датчиком (датчиками) ДТХ-128-1 и выдачи сигнала "Порог 1"	41
15.7 Проверка выдачи сигнализации с помощью проверочного электрического сигнала	42
15.8 Настройка сигнализатора с датчиком (датчиками) ДТХ-127-1 по номинальной функции преобразования	43
15.9 Настройка сигнализатора с датчиком (датчиками) ДТХ-128-1 по номинальной функции преобразования	43
16 Возможные неисправности и способы их устранения	45
17 Техническое обслуживание	46
18 Правила хранения	50
19 Транспортирование	50

Приложение А Перечень веществ, контролируемых сигнализатором	34
Приложение Б Структурная схема сигнализатора	39
Приложение В Схема электрическая принципиальная датчика ДТХ-127-1 (ДТХ-128-1)	40
Приложение Г Блок искрозащиты	41
Приложение Д Общий вид датчика ДТХ-127-1	43
Приложение Е Общий вид датчика ДТХ-128-1	44
Приложение Ж Схема пневматическая принципиальная датчика ДТХ-128-1	46
Приложение И Общий вид блока У-11	47
Приложение К Общий вид блока БПС-127-8 (БПС-127-9)	48
Приложение Л Средства взрывозащиты датчика ДТХ-127-1	50
Приложение М Средства взрывозащиты датчика ДТХ-128-1	52
Приложение Н Колпак защитный	54
Приложение П Схема электрическая соединений одноканального сигнализатора	55
Приложение Р Схема электрическая соединений пятиканального сигнализатора	56
Приложение С Схема рабочего места для проверки сигнализатора с датчиком ДТХ-127-1	57
Приложение Т Схема рабочего места для проверки сигнализатора с датчиком ДТХ-128-1	58

ВНИМАНИЕ! В эксплуатационной документации могут быть не отражены незначительные конструктивные и схемные изменения, которые внесены в результате совершенствования сигнализатора и не влияют на взрывозащищенность и технические характеристики сигнализатора.

Настоящие техническое описание и инструкция по эксплуатации предназначены для изучения сигнализатора горючих газов и паров термохимического ЩИТ-2 (далее по тексту – сигнализатор), содержат описание его устройства, а также технические характеристики и другие сведения, необходимые для обеспечения полного использования технических возможностей сигнализатора, для правильной эксплуатации (использования, транспортирования, хранения и технического обслуживания) сигнализатора и поддержания его в постоянной готовности к работе.

Настоящие техническое описание и инструкция по эксплуатации распространяются на исполнения сигнализатора, указанные в таблице 1.

Таблица 1

Условное обозначение исполнения	Количество каналов измерения	Условное обозначение датчика, входящего в состав сигнализатора	Способ подачи контролируемой смеси в датчик
ЩИТ-2-13 УХЛ4.1	1	ДТХ-127-1	Конвекционный
ЩИТ-2-14 УХЛ4.1	1	ДТХ-128-1	Принудительный
ЩИТ-2-15 УХЛ4.1	5	ДТХ-127-1	Конвекционный
ЩИТ-2-16 УХЛ4.1	5	ДТХ-128-1	Принудительный
ЩИТ-2-17 ОМ4.1	5	ДТХ-127-1	Конвекционный
ЩИТ-2-18 ОМ4.1	5	ДТХ-128-1	Принудительный

В тексте приняты следующие сокращения и обозначения:

ТТЧЭ – точечные трегерные чувствительные элементы;

блок У-11 – блок питания и сигнализации У-11;

блок У-12 – блок питания и сигнализации У-12;

блок БПС-127-8 – блок питания и сигнализации БПС-127-8;

блок БПС-127-9 – блок питания и сигнализации БПС-127-9;

датчики – датчики ДТХ-127-1, ДТХ-128-1;

ПГС – поверочная газовая смесь;

НКПР – нижний концентрационный предел распространения пламени.

1 Назначение

1.1 Промышленный автоматический стационарный непрерывного действия двухпороговый сигнализатор ЩИТ-2 предназначен для выдачи сигналов о превышении установленных значений дозврывоопасных концентраций одиночных горючих газов, паров горючих жидкостей и их совокупности в воздухе производственных помещений, в трюмах судов морского и речного флота (ЩИТ-2-17 ОМ4.1, ЩИТ-2-18 ОМ4.1) и выдачи аварийной сигнализации в диапазоне сигнальных концентраций от 5 до 50 % НКПР горючих веществ, указанных в приложении А.

Сигнализатор ЩИТ-2-13 УХЛ4.1 состоит из блока У-11 и датчика ДТХ-127-1.

Сигнализатор ЩИТ-2-14 УХЛ4.1 состоит из блока У-11 и датчика ДТХ-128-1.

Сигнализатор ЩИТ-2-15 УХЛ4.1 состоит из блока БПС-127-8 и пяти датчиков ДТХ-127-1.

Сигнализатор ЩИТ-2-16 УХЛ4.1 состоит из блока БПС-127-8 и пяти датчиков ДТХ-128-1.

Сигнализатор ЩИТ-2-17 ОМ4.1 состоит из блока БПС-127-9 и пяти датчиков ДТХ-127-1.

Сигнализатор ЩИТ-2-18 ОМ4.1 состоит из блока БПС-127-9 и пяти датчиков ДТХ-128-1.

Блок У-12 входит в состав блоков БПС-127-8 и БПС-127-9.

Датчики имеют маркировку взрывозащиты "1ExdibПСТ6 X В КОМПЛЕКТЕ ЩИТ-2", соответствуют требованиям ГОСТ 22782.0-81, ГОСТ 22782.5-78, ГОСТ 22782.6-81 и предназначены для установки во взрывоопасных зонах помещений согласно гл. 7.3 ПУЭ, гл.4 ДНАОП 0.00-1.32-01 и другим директивным документам, регламентирующим применение электрооборудования во взрывоопасных условиях.

Блоки У-11, БПС-127-8, БПС-127-9 выполнены с искробезопасными цепями уровня ib в соответствии с ГОСТ 22782.5-78, имеют маркировку взрывозащиты "ExibПС В КОМПЛЕКТЕ ЩИТ-2" и устанавливаются вне взрывоопасных зон.

Маркировка взрывозащиты соответствует ГОСТ 12.2.020-76. Классификация взрывоопасных смесей соответствует ГОСТ 12.1.011-78.

По защищенности от воздействия окружающей среды блоки БПС-127-8, БПС-127-9 и У-11 относятся к электрооборудованию обыкновенного исполнения. Конструкция оболочки блоков БПС-127-8, БПС-127-9 и У-11 обеспечивает степень защиты IP20 по ГОСТ 14254-96.

Датчик ДТХ-127-1 имеет нормальную степень механической прочности по ГОСТ 22782.0-81 и должен устанавливаться в местах, исключающих возможность повреждения взрывозащитного пористого колпачка блока ЧЭ сверху.

Сигнализатор, в зависимости от исполнения, предназначен для эксплуатации в условиях, нормированных для исполнения УХЛ и ОМ категории размещения 4.1 согласно ГОСТ 15150-69.

Сигнализатор предназначен для работы в следующих условиях:

температура окружающей и контролируемой среды:

- от минус 45 до плюс 50 °С для датчика ДТХ-127-1;

- от 1 до 50 °С для датчика ДТХ-128-1, блоков БПС-127-8, БПС-127-9 и У11;

относительная влажность воздуха до 90 % для исполнения УХЛ4.1 и 95 % для исполнения ОМ4.1 при температуре 25 °С и при более низких температурах без конденсации влаги;

атмосферное давление от 84 до 106,7 кПа (от 630 до 800 mm Hg);

внешние вибрационные воздействия частотой от 5 до 25 Hz с амплитудой не более 0,1 mm;

внешние магнитные постоянное и синусоидально изменяющееся с сетевой частотой поля напряженностью до 400 A/m;

внешнее синусоидально изменяющееся с сетевой частотой однородное электрическое поле напряженностью не более 50 kV/m;

отклонение от рабочего положения датчика – не более 5°.

Сигнализаторы ЩИТ-2-17 ОМ4.1, ЩИТ-2-18 ОМ4.1 устойчивы:

к воздействию вибрации частотой от 2 до 80 Hz с ускорением до 0,7 g;

к воздействию ударов с ускорением 5 g при частоте ударов 40-80 ударов в минуту;

к воздействию соляного тумана;

к качке и длительному наклону на 15°.

Содержание вредных веществ: фтора, хлора, серы, фосфора, сурьмы, мышьяка, тетраэтилсвинца и их соединений и паров масел в контролируемой газовой смеси в точке отбора пробы – не выше предельно допустимых концентраций.

Сигнализатор, укомплектованный датчиком ДТХ-128-1 с принудительной подачей контролируемой среды, требует наличия в месте установки датчика линии сжатого воздуха по ГОСТ 17433-80 давлением от 0,25 до 0,60 МПа (от 2,5 до 6,0 kgf/cm²). Объемный расход сжатого воздуха, потребляемого одним датчиком ДТХ-128-1, - 200 л/ч. Объемный расход контролируемой среды через датчик ДТХ-128-1 при изменении давления в линии сжатого воздуха питания в пределах $\pm 10\%$ от первоначально установленного значения - (25,0 \pm 2,5) л/ч. Содержание в воздухе питания датчика ДТХ-128-1 пыли, масел, влаги и агрессивных примесей – не более установленных в ГОСТ 17433-80 для классов 0, 1, 3.

Электрическое питание сигнализатора осуществляется от сети переменного тока напряжением (220 $\begin{smallmatrix} +22 \\ -33 \end{smallmatrix}$) V, частотой (50 \pm 1) Hz.

Допускается кратковременное (до 1,5 s) изменение напряжения до (220 $\begin{smallmatrix} +44 \\ -66 \end{smallmatrix}$) V и частоты до (50 \pm 5) Hz.

Сигнализатор подлежит периодическим поверкам органами метрологического Госнадзора в соответствии с методикой поверки 5В1.550.046 ДЛ (МИ 662-84).

2 Технические характеристики

2.1 Напряжение и ток в искробезопасной цепи питания датчика не превышает соответственно 10 V и 270 mA.

Максимально допустимое значение емкости, индуктивности и соответствующего этим параметрам сопротивления во внешней искробезопасной цепи, включая емкость, индуктивность и сопротивление соединительной линии, для каждого датчика должны быть соответственно $C_{\text{доп}} = 0,3 \text{ }\mu\text{F}$; $L_{\text{доп}} = 0,25 \text{ мН}$; $R_{\text{линии}} = 8 \text{ }\Omega$.

2.2 Масса и габаритные размеры составных частей сигнализатора приведены в таблице 2.

Таблица 2

Условное наименование составной части	Масса, кг, не более	Габаритные размеры (длина x ширина x высота), мм, не более
Блок БПС-127-8	18,0	395 x 520 x 198
Блок БПС-127-9	18,0	395 x 520 x 198
Блок У-11	4,0	315 x 80 x 180
Датчик ДТХ-127-1	0,4	83 x 60 x 150
Датчик ДТХ-128-1	2,3	140 x 185 x 160

2.3 Присоединительные размеры штуцеров датчика ДТХ-128-1 – по ГОСТ 13093-81.

2.4 Газовая система датчика ДТХ-128-1 герметична при давлении $(4,90 \pm 0,49) \text{ кПа}$ ($(490 \pm 49) \text{ мм H}_2\text{O}$).

2.5 Электрическая мощность (при максимальной длине линии связи между датчиками и блоком питания и сигнализации), потребляемая:

многоканальным сигнализатором – не более 50 VA;

одноканальным сигнализатором – не более 10 VA.

2.6 Предел допускаемой основной абсолютной погрешности сигнализатора на метановоздушной смеси (поверочный компонент) составляет $\pm 5 \%$ НКПР.

2.7 Номинальная функция преобразования измерительного преобразователя на метановоздушной смеси (поверочный компонент) выражается формулой (1)

$$U = K \cdot C, \quad (1)$$

где U - значение выходного напряжения измерительного преобразователя, V;

К - коэффициент преобразования измерительного преобразователя, V/% НКПР;

С - значение концентрации определяемого компонента в контролируемой среде, % НКПР.

Значение коэффициента преобразования:

$K = 0,119 \text{ V/ \% НКПР}$ для сигнализатора с датчиком ДТХ-127-1;

$K = 0,148 \text{ V/ \% НКПР}$ для сигнализатора с датчиком ДТХ-128-1.

2.8 Сигнализатор выдает сигнал "Порог 1" в рабочих условиях в диапазоне от 5 до 50 % НКПР (диапазон сигнальных концентраций) для горючих газов, паров горючих жидкостей и их совокупности в воздухе, указанных в приложении А.

2.9 Номинальное значение концентрации определяемого компонента, при котором выдается сигнал "Порог 1", в нормальных условиях на метановоздушной смеси составляет:

12,2 % НКПР для сигнализатора с датчиком ДТХ-128-1;

15,1 % НКПР для сигнализатора с датчиком ДТХ-127-1.

При выпуске сигнализатора с завода-изготовителя установленное значение сигнальной концентрации, соответствующее сигналу "Порог 2", - 50 % НКПР паровоздушной смеси метилакрилата, что соответствует 26,9 % НКПР метановоздушной смеси.

2.10 Диапазон настройки порога срабатывания "Порог 2" – от 5 до 50 % НКПР паровоздушной смеси метилакрилата.

2.11 Предел допускаемой основной абсолютной погрешности срабатывания порогового устройства, приведенной ко входу, - $\pm 1,0 \text{ \% НКПР}$.

2.12 Время выдачи сигнала (время срабатывания) - не более 10 с.

Примечание – Время срабатывания установлено без учета запаздывания за счет газоподводящей линии и вспомогательных устройств, не входящих в комплект сигнализатора.

2.13 Время прогрева сигнализатора после включения в сеть с напряжением $(220^{+22}_{-33}) \text{ V}$ – не более 5 min.

2.14 Время автоматической работы сигнализатора без технического обслуживания с применением внешних средств и без вмешательства оператора – не менее 1080 h (45 d).

2.15 Предел допускаемой основной относительной погрешности сигнализатора на паровоздушной смеси метилакрилата - $\pm 25 \%$.

2.16 Номинальная функция преобразования измерительного преобразователя на паровоздушной смеси метилакрилата выражается формулой (1). Значение коэффициента преобразования для сигнализатора с датчиком ДТХ-128-1 - $K = 0,064 \text{ V/ \% НКПР}$.

2.17 Сигнализатор выдает во внешние цепи сигнал о превышении установленных значений концентрации измеряемого компонента в виде замыкания контактов реле.

Мощность, коммутируемая по цепям внешней сигнализации "Порог 1", "Порог 2" и "Отказ" (нормально открытые контакты реле), - не более 88 VA для электрических цепей переменного тока напряжением 220 V, частотой 50 Hz и 100 VA для электрических цепей постоянного тока напряжением 30 V.

2.18 Сигнализатор выдает сигнал "Отказ" при обрыве цепи питания датчика или перегорании чувствительных элементов.

2.19 Средняя наработка на отказ каждого канала сигнализатора и одноканального сигнализатора с учетом технического обслуживания, регламентированного настоящим техническим описанием и инструкцией по эксплуатации, составляет не менее 66700 h.

Показатели безотказности установлены для условий и режимов эксплуатации, указанных в разделе 1.

Критериями отказов сигнализатора являются:

- выход значения основной абсолютной погрешности сигнализатора за пределы установленных допусков;
- выход значения основной абсолютной погрешности срабатывания порогового устройства за пределы установленных допусков;
- невыдача сигнала "Порог 1" при подаче поверочной смеси;

- выход значения характеристики безопасного применения сигнализатора (сопротивления изоляции разобращенных цепей относительно корпуса) за пределы 1 МΩ при относительной влажности до 90 % или 95 % (98 %) и температуре 25 °С (35 °С);

- невыдача сигнала "Отказ" при обрыве цепи питания датчика или при перегорании чувствительных элементов.

2.20 Полный средний срок службы сигнализатора составляет не менее 10 лет в условиях эксплуатации.

Критерием предельного состояния сигнализатора является невозможность восстановления работоспособного состояния или экономическая нецелесообразность восстановления или ремонта.

2.21 Среднее время восстановления работоспособного состояния одного канала сигнализатора и одноканального сигнализатора не превышает 2 h без учета времени на поверку.

2.22 Средний срок сохраняемости сигнализатора до ввода в эксплуатацию составляет не менее 1 года в условиях хранения, указанных в разделе 5.

3 Состав сигнализатора

3.1 Комплектность сигнализатора приведена в паспорте.

4 Устройство и работа сигнализатора

4.1 Описание структурной схемы сигнализатора

4.1.1 Структурная схема одноканального сигнализатора приведена в приложении Б и аналогична структурной схеме одного канала многоканального сигнализатора.

Структурная схема включает в себя следующие узлы:

блок питания (БП), вырабатывающий необходимые для питания прибора напряжения: двухполярное стабилизированное $\pm 12,4 \text{ V}$ и переменное $\sim 15 \text{ V}$;

источник тока (ИТ), обеспечивающий питание датчика стабильным током;
устройство контроля сопротивления линии (КЛ), осуществляющее контроль целостности цепей питания датчика;

электронный ключ (К), обеспечивающий снятие напряжения с цепей, питающих датчик при обрыве линии;

устройство сигнализации (УСЗ), обеспечивающее выдачу во внешнюю цепь сигнала "Отказ", вырабатываемого при обрыве линии питания датчика или спирали чувствительного элемента;

защитную цепь (ЗЦ), обеспечивающую невозможность проникновения искроопасного напряжения в искробезопасную цепь датчика;

нормирующий усилитель (НУ), выполняющий функцию усиления сигнала поступающего с датчика;

реле времени (РВ), отключающее выход нормирующего усилителя на время прогрева чувствительных элементов;

компаратор (КОМП1), регистрирующий достижение сигналом первого порога;

компаратор (КОМП2), регистрирующий достижение сигналом второго порога;

устройство сигнализации (УС1), обеспечивающее выдачу во внешнюю цепь сигнала о достижении концентрации первого контролируемого значения;

устройство сигнализации (УС2), обеспечивающее выдачу во внешнюю цепь сигнала о достижении концентрации второго регулируемого контролируемого значения;

датчик (Д), преобразующий сигнал о концентрации, формируемый чувствительными элементами в пропорциональное ему напряжение.

Источник тока, устройство контроля сопротивления линии и защитная цепь образуют блок искрозащиты (БИЗ), обеспечивающий искробезопасность цепей датчика.

4.2 Описание работы сигнализатора

4.2.1 Схема электрическая принципиальная датчиков ДТХ-127-1, ДТХ-128-1 приведена в приложении В и состоит из измерительного (R1) и сравнительного (R2) чувствительных элементов и резисторов R3, R4, образующих четырехплечий мост.

При наличии горючих веществ в контролируемой среде на измерительном чувствительном элементе происходит дополнительное тепловыделение, что вызывает увеличение его сопротивления и появление в диагонали моста напряжения, пропорционального концентрации этих веществ.

4.2.2 Входной информационный сигнал от датчика поступает через разъем ДТХ (ХТ1) и элементы искрозащиты VD9, VD10, R7 на вход нормирующего усилителя.

Нормирующий усилитель с целью повышения устойчивости и снижения дрейфа нуля выполнен двухкаскадным на операционных усилителях (ОУ) DA1.1 и DA1.2. Чтобы каждый из ОУ работал устойчиво, к соответствующим выводам 14 (для DA1.1) и 7,8 (для DA1.2) подключены корректирующие конденсаторы C5 и C8, что обеспечивает наклон логарифмической амплитудно-частотной характеристики (ЛАЧХ) в области частоты среза – 20 дБ/дек.

После прохождения нормирующего усилителя информационный сигнал поступает на вход двух, включенных параллельно, идентичных пороговых устройств.

Пороговое устройство выполнено на базе ОУДА2.1 (DA2.2) по схеме инвертирующего компаратора с положительной обратной связью (инвертирующий триггер Шмитта), что позволяет увеличить его помехоустойчивость и улучшить процесс его переключения.

При достижении информационным сигналом порогового значения, определяемого выбором значения сопротивления резистора R27 (R29), происходит опрокидывание триггера, что вызывает открытие ключевого транзистора VT6 (VT7). На катушку реле K2 (K3) подается питание, при этом включается индикатор единичный HL3 (HL4), сигнализирующий о достижении концентрации первого (второго) контролируемого значения.

С целью надежного запираания транзистора VT6 (VT7) в схему введен диод VD11 (VD12) и резистор R36 (R37). Для устранения обратного выброса коллекторного напряжения или колебательного процесса в коллекторной цепи параллельно обмотке реле включен диод VD9 (VD10).

При включении сигнализатора параллельный ключ, выполненный на транзисторе VT5, шунтирует, на время прогрева чувствительных элементов, выход нормирующего усилителя, что предотвращает ложную выдачу сигналов "Порог 1" и "Порог 2" из-за несбалансированности измерительного моста во время прогрева чувствительных элементов. Управляет работой ключа реле времени (РВ), выполненное на полевом транзисторе VT4, которое по истечении 16 с после включения сигнализатора закрывает ключ, тем самым дает возможность прохождению информационного сигнала дальше по тракту.

Блок питания представляет из себя структуру, включающую понижающий трансформатор (Т), диодный выпрямитель (D1), фильтр (С4, С6) и два стабилизатора компенсационного типа.

Схема стабилизатора представляет собой эмиттерный повторитель на транзисторе VT2 (VT3) с фиксированным напряжением базы, определяемым напряжением стабилизации стабилитрона VD5 (VD6). Ток через стабилитрона задается резистором R6 (R7).

Блок питания вырабатывает стабилизированные напряжения + 12,4 V и - 12,4 V относительно общей точки, необходимые для питания измерительной части схемы, и переменное ~ 15 V, подаваемое в блок искрозащиты.

Для нормальной работы датчика (измерительного моста постоянного тока) питание его должно осуществляться от источника стабильного тока; кроме того, в цепях датчика должна поддерживаться искробезопасная мощность. Данные функции выполняет блок искрозащиты (Б1).

Блок искрозащиты (Б1) представляет собой устройство, ограничивающее ток, потребляемый датчиком сигнализатора, до безопасных значений.

Схема электрическая принципиальная блока искрозащиты приведена в приложении Г.

В состав блока входят: выпрямитель (D1), стабилизатор тока (выполненный на базе транзисторов VT1... VT3), ограничитель напряжения (VD5), схема выдачи сигнала отказ (D2, D3, VD6... VD8, R6) и защитная цепочка (R7, VD9, VD10).

Работа блока искрозащиты происходит следующим образом. При увеличении тока в цепи измерительного моста, падение напряжения на датчике тока (R1...R3, R8) увеличивается, транзистор VT1 открывается, закрывая регулирующий транзистор VT3, что приводит к уменьшению тока до величины, задаваемой выбором значения сопротивления резистора R8 ("Ток"). Узел VT2, VD2, VD4, R3 является дублирующим.

При обрыве линии стабилизатор тока, пытаясь поддержать неизменным ток в цепи, повышает напряжение на контактах 1, 2 разъема XT1 до величины, определяемой напряжением стабилизации стабилитрона VD5. При этом напряжение на стабилитроне VD 8 также повысится до напряжения его стабилизации. Через стабилитрон VD 8, а соответственно и через светодиод тиристорной оптопары D2 начинает протекать ток, определяемый значением сопротивления резистора R6. Открывается тиристор оптопары D2, коммутирующий подачу напряжения на катушку реле K1 и светодиод оптопары D3. Через открывшийся тиристор оптопары D3 подается отпирающее смещение на ключевой транзистор VT1, (находящийся вне блока искрозащиты) который, открывшись, шунтирует эмиттерный переход регулирующего транзистора VT3, что приводит к его закрытию. Напряжение с контактов 1, 2 разъема XT1 снимается. При этом включается индикатор единичный HL2, сигнализирующий о неисправности в цепях датчика.

Тиристорные оптопары D2, D3 введены в схему с целью обеспечения гальванической развязки между искробезопасными и неискробезопасными цепями прибора.

4.3 Описание конструкции датчика ДТХ-127-1

4.3.1 Общий вид датчика ДТХ-127-1 с конвекционной подачей

контролируемой среды приведен в приложении Д.

Датчик состоит из блока чувствительных элементов, взрывонепроницаемого колпачка, защитного кожуха и кронштейна с кабельной частью электрического штепсельного разъема (тип ШР20).

Блок чувствительных элементов состоит из цилиндрического корпуса, в верхнюю часть которого запрессована плата с контактами, в нижнюю установлена блочная часть разъема ШР20. С целью обеспечения взрывозащиты пространство между платой и разъемом залито эпоксидным клеем Д9. На контакты платы распаяны измерительный и сравнительный чувствительные элементы и резисторы измерительного моста.

Взрывонепроницаемый колпачок состоит из втулки, в которую вклеен на клею К-400 взрывонепроницаемый элемент – стакан, изготовленный из спеченного титанового порошка.

4.4 Описание конструкции датчика ДТХ-128-1

4.4.1 Общий вид датчика ДТХ-128 с принудительной подачей контролируемой среды приведен в приложении Е.

Датчик состоит из двух пластмассовых оснований, соединенных между собой через резиновую прокладку винтами.

В основаниях при прессовании выполнены каналы газового тракта, согласно схеме пневматической принципиальной, приведенной в приложении Ж.

На основании установлены: воздушный эжектор, пневмотумблер, редуктор, ротаметр и датчик, который крепится четырьмя винтами. Переднее основание датчика ДТХ-128-1 закрывается крышкой. В крышке имеется четыре резьбовых отверстия М6 для крепления на объекте.

Датчик ДТХ-128-1 работает следующим образом: в соответствии с пневматической схемой приложения Ж сжатый воздух подается на редуктор, с помощью которого снижается до определенного давления и подается на воздушный эжектор.

С помощью воздушного эжектора контролируемая среда подается через датчик. При установке пневмотумблера в положение УСТ.НУЛЯ воздух с редуктора поступает через пневмотумблер на блок чувствительных элементов, на ротаметр и на выход. При этом за счет увеличения давления, контролируемая среда в газовый тракт не поступает.

4.5 Описание конструкции блока У-11

4.5.1 Общий вид блока У-11 приведен в приложении И.

Блок У-11 выполнен на базе каркаса частичного, состоящего из литых боковых стенок, соединенных между собой стяжками и винтами, передней и задней панели. Каркас блока У-11 закрыт крышками верхней, нижней и боковыми. Блоки У-11 могут быть выполнены на базе штампованных каркасов, закрытых боковыми крышками. Все крышки пломбируются.

На передней панели блока У-11 расположены: индикаторный прибор; индикаторы единичные ПОРОГ 1, ПОРОГ 2, ОТКАЗ, " ~ 220 V"; тумблер " ~ 220 V"; кнопка ПРОВЕРКА; ниша, закрытая крышкой с надписью РЕГЛАМЕНТ, где установлены переменные резисторы НУЛЬ, ТОК, ПОРОГ 1, ПОРОГ 2 и розетки O_{yc} и ТОК.

На задней панели блока У-11 расположены: разъем " ~ 220 V, 50 Hz" "СИГНАЛИЗАЦИЯ", который служит для подключения сигнализатора к сети переменного тока напряжением ~ 220 V и подключения цепей внешней сигнализации; разъем ДТХ с надписью ИСКРОБЕЗОПАСНЫЕ ЦЕПИ, к которому подключают кабель датчика; два предохранителя 0,16 А, закрытые крышками и опломбированные; клемма заземления со знаком .

4.6 Описание конструкции блока БПС-127-8 (БПС-127-9)

4.6.1 Общий вид блока БПС-127-8 (БПС-127-9) приведен в приложении К.

Блок БПС-127-8 (БПС-127-9) выполнен на базе каркаса, состоящего из боковых литых стенок, соединенных между собой стяжками. Каркас закрыт верхней, нижней и боковыми крышками. К боковым стенкам прикреплены направляющие, которые используются для установки и крепления блока БПС-127-8 (БПС-127-9) на месте эксплуатации. Каркас может быть выполнен на базе штампованных боковин и крышек.

На верхней крышке имеются отверстия для доступа к регулировочным резисторам R38 и R45. Отверстие для резисторов R45 пломбируется.

Блок БПС-127-8 (БПС-127-9) предназначен для установки в унифицированные шкафы, стойки и щиты, выполненные на базе системы типовых конструкций (СТК) или унифицированных типовых конструкций (УТК).

В каркас вставлены пять блоков У-12, которые крепятся к каркасу двумя винтами и пломбируются. Для стыковки с каркасом на задней стенке блока У-12 установлен ловитель.

Конструкция блока У-12 аналогична конструкции блока У-11 за исключением следующего:

в блоке У-12 отсутствуют верхняя, нижняя и боковые крышки;
имеются различия в маркировке.

5 Обеспечение взрывозащищенности сигнализатора

5.1 Искробезопасность цепей питания датчика и его взрывозащищенность достигается за счет выполнения нижеследующих требований ГОСТ 22782.5-78, ГОСТ 22782.6-81 и ГОСТ 22782.0-81.

Обмотка 4-5 силового трансформатора (чертеж 5В4.700.001 СБ), питающая искробезопасные и связанные с ними цепи, отделена от остальных обмоток экранными обмотками, намотанными проводом ПЭВ-2 диаметром 0,63 mm, выводы первичной и вторичных обмоток разнесены на противоположные стороны каркаса, на катушке имеется этикетка с намоточными данными трансформатора (чертеж 5В4.700.011 СБ). Трансформатор испытывается на электрическую прочность изоляции эффективным напряжением 2500 V и проверяется на устойчивость к короткому замыканию.

В качестве искрозащитных элементов в цепях питания датчика использованы: прибор выпрямительный D1- КЦ405Е, резисторы R1, R2, R3 - C2-14-1-56,2 $\Omega \pm 1,0 \%$, R4 - C2-33Н-0,5-2,2 к $\Omega \pm 10 \%$, R5 - C2-33Н-1-390 $\Omega \pm 10 \%$, R6 – C2-33Н-1-75 $\Omega \pm 10 \%$, стабилитроны VD1- VD4 - КС133А, VD5 - Д815В, VD8 - КС433А, транзисторы VT1, VT2 - КТ315Д, VT3 - КТ815Б, диоды VD6, VD7 - КД103А.

Диоды VD9, VD10 – КД202Д и резистор R7 - C2-33Н-1-5,1 к $\Omega \pm 10 \%$ - элементы искрозащиты в выходных цепях сигнала датчика. Все элементы выбраны из расчета допустимых нагрузок согласно требованиям 1.5.7 ГОСТ 22782.5-78.

Искрозащитные элементы (приложение Г) в соответствии с требованиями ГОСТ 22782.5-78 смонтированы в пластмассовом корпусе и закрыты запаянной крышкой. Эти элементы образуют неразборный блок искрозащиты Б1.

Монтаж искробезопасных цепей выполнен с учетом требований ГОСТ 22782.5-78. В качестве разделительных элементов, обеспечивающих гальваническую развязку между искробезопасными и искроопасными цепями, использованы: оптопары тиристорные Д2, Д3 – АОУ115Б, залитые термореактивным компаундом К115 и смонтированные в блоке искрозащиты, изоляция их испытана напряжением 500 V, разделительные реле К1, К2, К3, прочность изоляции цепей которых испытывается напряжением 1500 V.

Искробезопасный жгут выполнен синим проводом и проложен отдельно от искроопасных.

Выходные искробезопасные цепи заканчиваются разъемом (ХТ1), невзаимозаменяемым с другими разъемами, под этим разъемом нанесена маркировка "ИСКРОБЕЗОПАСНЫЕ ЦЕПИ, ДТХ, $L_{\text{доп}}=0,25 \text{ мН}$, $C_{\text{доп}}=0,3 \text{ мФ}$, $R_{\text{доп}}=8 \text{ }\Omega$ ".

На передней панели каждого блока У-11 (У-12) имеется маркировка взрывозащиты: "ExibIIС В КОМПЛЕКТЕ ЩИТ-2".

Разъем (ХТ1) и корпуса датчиков с искробезопасными цепями пломбируются.

Чувствительные элементы датчика, работающие при температуре более $400 \text{ }^\circ\text{C}$, защищены взрывозащитным колпачком, изготовленным из металлокерамики.

Взрывозащищенность датчиков ДТХ-127-1, ДТХ-128-1 достигается за счет заключения чувствительных элементов (ТТЧЭ) во взрывонепроницаемую оболочку, которая выдерживает давление взрыва и совместно с электрическими средствами защиты (искробезопасные цепи питания) исключает передачу взрыва в окружающую среду. Прочность каждой взрывонепроницаемой оболочки датчика проверяется при ее изготовлении на механическую прочность избыточным давлением воздуха $0,59 \text{ МПа}$ (6 кгф/см^2).

Взрывонепроницаемость колпачка обеспечивается применением щелевой взрывозащиты по цилиндру с корпусом датчика, изготовлением колпачка из спеченного порошка титана, а также клеевым соединением между колпачком и втулкой клеем К-400.

Взрывонепроницаемость корпуса обеспечивается заливкой платы с проводами электромонтажа клеем Д-9, а также щелевой взрывозащитой по цилиндру с колпачком датчика.

В приложениях Л и М представлены узлы элементов взрывозащиты и показаны сопряжения деталей, обеспечивающие взрывозащищенность датчиков. Эти сопряжения обозначены словом ВЗРЫВ с указанием допускаемых параметров взрывозащиты. Взрывонепроницаемость ввода кабеля обеспечивается применением искробезопасных цепей датчика.

Температура наружной поверхности колпачка в наиболее нагретых местах при нормальных режимах работы датчика не превышает температуры окружающей среды.

Все съемные детали оболочки предохранены от самоотвинчивания с помощью проволоки и пломбируются пломбами.

На датчиках ДТХ-127-1, ДТХ-128-1 имеется маркировка взрывозащиты "1ExdibIICT6 X В КОМПЛЕКТЕ ЩИТ-2".

В сигнализаторе предусмотрены заземляющие зажимы и знаки заземления, отвечающие требованиям ГОСТ 21130-75.

6 Средства измерительной техники, инструмент и принадлежности

6.1 Перечень средств измерительной техники, инструмента и принадлежностей, необходимых для периодической проверки сигнализатора, приведен в таблице 3.

Таблица 3

Наименование, тип, обозначение по схеме	ГОСТ, ТУ, нормаль, чертеж и (или) основные технические характеристики	Количество, шт.	Примечание
Милливольтамперметр М2020 (ИП1)	ТУ25-043109-79 Предел измерения 300 mV, 3V, класс точности 0,5	1	
Прибор электроизмерительный Ц4353 (ИП2)	ТУ25-04-3303-77 Предел измерения ∞ - Ω , класс точности 1,0	1	
Секундомер СОСпр-2б-2-000	ТУ25-1894.003-90	1	
Поверочная газовая смесь "СН ₄ – воздух"	ТУ50.12.Украины.001-92 или ТУ6 -16-2956-92 Концентрация поверочной смеси – (20,0 ± 1,2) % НКПР, или объемная доля – (1,00 ± 0,06) %; предел допускаемой погрешности – 0,8 % НКПР, или объемная доля - 0,04 %		

Продолжение таблицы 3

Наименование, тип, обозначение по схеме	ГОСТ, ТУ, нормаль, чертеж и (или) основные технические характеристики	Количество, шт.	Примечание
Камера	5В5.887.610	1	Входит в комплект поставки сигнализатора. Предназначена для подачи ПГС в датчик ДТХ-127-1 при проведении проверок

Примечание 1 Допускается применение контрольно-измерительной аппаратуры с метрологическими характеристиками не ниже указанных.

Примечание 2 Контрольно-измерительная аппаратура и поверочные газовые смеси в комплект поставки не входят.

Примечание 3 Адреса изготовителей и поставщиков поверочных смесей:

Балашихинский кислородный завод, 143900, Московская обл., г. Балашиха;

Днепропетровский кислородный завод, 49037, г.Днепропетровск, ул.Кислородная, 1;

Харьковский автогенный завод, 61046, г. Харьков, ул. Автогенная, 10;

УкрЦСМ, 03143, г. Киев, ул. Метрологическая, 4.

7 Маркировка и пломбирование

7.1 Маркировка блока БПС-127-8 (БПС-127-9) содержит:

а) на лицевой стороне каркаса:

условное обозначение: "БПС-127";

степень защиты оболочки по ГОСТ 14254-96: "IP20";

условное обозначение сигнализатора: "ЩИТ-2";

заводской порядковый номер БПС-127-8 (БПС-127-9) по системе нумерации предприятия-изготовителя;

Примечание - Заводской порядковый номер сигнализатора соответствует заводскому порядковому номеру блока БПС-127-8 (БПС-127-9).

год изготовления;

б) на передней панели блока У-12:

маркировку взрывозащиты: "ЕхIbIIC В КОМПЛЕКТЕ ЩИТ-2";

обозначение органов управления и настройки;

надпись РЕГЛАМЕНТ (на крышке лючка);

букву "И" (индикатор) и три риски (на шкале показывающего прибора);

в) на задней панели блока У-12:

условное обозначение блока У-12: "У-12";

маркировку предохранителей и разъемов;

надпись (возле разъема связи с датчиком): "ИСКРОБЕЗОПАСНЫЕ ЦЕПИ,

$L_{\text{доп}} = 0,25 \text{ мН}$, $C_{\text{доп}} = 0,3 \text{ мГ}$, $R_{\text{доп}} = 8 \text{ }\Omega$ ";

род тока электропитания, номинальное напряжение и частоту;

знак заземления;

порядковый номер блока У-12 по системе нумерации предприятия-изготовителя;

год изготовления.

7.2 Маркировка блока У-11 содержит:

а) на передней панели блока У-11:

товарный знак предприятия-изготовителя;

маркировку взрывозащиты: "ЕхIbIIC В КОМПЛЕКТЕ ЩИТ-2";

знак Госреестра;

знак утверждения типа средств измерительной техники;

степень защиты оболочки по ГОСТ 14254-96 – "IP20";

обозначение органов управления и настройки;

надпись РЕГЛАМЕНТ (на крышке лючка);

букву "И" (индикатор) и три риски (на шкале показывающего прибора);

б) на задней панели блока У-11:

условное обозначение блока У-11: "У-11";

порядковый номер блока У-11 по системе нумерации предприятия-изготовителя.

Примечание - Заводской порядковый номер сигнализатора соответствует заводскому порядковому номеру блока У-11.

год изготовления;

маркировку предохранителей и разъемов;

надпись (возле разъема связи с датчиком): "ИСКРОБЕЗОПАСНЫЕ ЦЕПИ, ДТХ, $L_{\text{доп}} = 0,25 \text{ мН}$, $C_{\text{доп}} = 0,3 \text{ мГ}$, $R_{\text{доп}} = 8 \text{ }\Omega$ ";

род тока электропитания, номинальное напряжение и частоту;

знак заземления.

7.3 Маркировка датчика ДТХ-127-1 и датчика ДТХ-128-1 содержит:

условное обозначение датчика;

товарный знак предприятия-изготовителя;

порядковый номер датчика по системе нумерации предприятия-изготовителя;

знак утверждения типа средств измерительной техники;

знак Госреестра;

букву "И" и контрольную риску (на ротаметре датчика ДТХ-128-1);

год изготовления датчика;

маркировку взрывозащиты датчика: "1ExdibПСТ6 X В КОМПЛЕКТЕ ЩИТ-2" и предупредительную надпись ОТКРЫВАТЬ, ОТКЛЮЧИВ ОТ СЕТИ.

Знак "X" означает особые условия эксплуатации:

датчик ДТХ-127-1 устанавливается в местах, недоступных для повреждения датчика сверху;

датчик ДТХ-128-1 устанавливается в местах, где при нормальных условиях эксплуатации отсутствует его обдув пылевоздушными потоками, исключено образование электростатического заряда в результате трения, электростатической индукции или соприкосновения с заряженными телами.

7.4 Маркировка на тарном ящике соответствует ГОСТ 14192-96 и содержит основные, дополнительные и информационные надписи, а также манипуляционные знаки "ХРУПКОЕ – ОСТОРОЖНО", "БЕРЕЧЬ ОТ ВЛАГИ", "ШТАБЕЛИРОВАНИЕ ОГРАНИЧЕНО – 30 или 50 кг".

7.5 Места пломбирования составных частей сигнализатора указаны в приложениях Д, Е, И, К.

8 Упаковка

8.1 Вариант временной защиты блоков У-11, У-12, каркаса блока БПС-127-8 (БПС-127-9), датчиков, камеры, монтажного комплекта соответствует ВЗ-10, вариант внутренней упаковки - ВУ-5 по ГОСТ 9.014-78.

Блоки У-11, У-12, БПС-127-8, БПС-127-9, датчики, камеры, монтажный комплект и ручка, каждые в отдельности, упакованы в чехлы из полиэтиленовой пленки ГОСТ 10354-82 с влагопоглотителем, воздух из каждого чехла удален путем обжатия до слабого прилегания чехла к изделию, открытая сторона заварена.

Вставки плавкие уложены в чехол из полиэтиленовой пленки ГОСТ 10354-82, открытая сторона чехла заварена. Вариант временной защиты и внутренней упаковки вставок плавких – ВЗ-0, ВУ-5.

Эксплуатационная товаросопроводительная документация и упаковочный лист упакованы отдельно, уложены в чехлы из пленки полиэтиленовой ГОСТ 10354-82. Швы пакетов заварены.

Упакованная документация и упаковочный лист уложены под крышку ящика.

Чехлы с блоками У-11, У-12, БПС-127-8, БПС-127-9, датчиками, камерами, пакет с документацией и монтажный комплект ЗИП уложены в тарный ящик. Свободные места ящика заполнены стружкой древесной.

Срок действия консервации – 1 год.

В каждый транспортный ящик укладывается один сигнализатор. Упакованные сигнализаторы должны укладываться в транспортные ящики типа П-1 по ГОСТ 2991-85 или ящики из гофрированного картона по ГОСТ 9142-90.

9 Общие указания по эксплуатации

9.1 Сигнализатор обеспечивает непрерывный режим работы в течении 45d без технического обслуживания с применением внешних средств, без вмешательства оператора и проверки с помощью поверочных смесей.

9.2 Воздействие на датчики каталитических ядов в концентрациях выше санитарных норм приводит к отравлению ТТЧЭ и дальнейшая работоспособность сигнализатора не гарантируется.

9.3 В эксплуатации сигнализатор должен подвергаться техническому обслуживанию в объеме и с периодичностью, указанными в разделе 17.

9.4 Сигнализатор, находящийся в эксплуатации, подлежит периодической проверке согласно методике поверки МИ 662-84 5В1.550.046 ДЛ.

Межповерочный интервал - 12 месяцев.

10 Указания мер безопасности

10.1 К эксплуатации сигнализатора допускаются лица, изучившие настоящее техническое описание и инструкцию по эксплуатации, прошедшие инструктаж по правилам ведения работ во взрывоопасных помещениях, сдавшие зачет по технике безопасности и приказом допущенные к самостоятельной работе. При обслуживании сигнализаторов необходимо руководствоваться общими правилами и требованиями гл. 3.4 "Правил эксплуатации электроустановок потребителей" (ПЭЭП) Москва, 1992 г., Энергоатомиздат.

10.2 Обслуживающий персонал должен иметь квалификационную группу не ниже III по технике безопасности при обслуживании электрических установок.

10.3 Лица, допущенные к эксплуатации сигнализатора, должны:

- все работы проводить только по указанию руководителя работ;
- перед включением сигнализатора проверить правильность внешних соединений и надежность заземления;
- о всех неисправностях немедленно докладывать руководителю работ.

10.4 Категорически запрещается:

- производить любые виды работ без разрешения руководителя;

- устанавливать блоки У-11, БПС-127-8, БПС-127-9 во взрывоопасном помещении;

- эксплуатировать незаземленный сигнализатор, сопротивление заземления не должно быть более 4Ω ;

- вскрывать, монтировать и демонтировать датчики, блоки У-11, БПС-127-8, БПС-127-9, производить отсоединение разъемов и устранять неисправности, не отключив от сети $\sim 220 \text{ V}$;

- пользоваться предохранителями, отличными от примененных в сигнализаторе, электропроводниками и лампами накаливания;

- изменять электрическую схему и монтаж сигнализатора;

- использовать для промывки контактных поверхностей какие-либо обезжиривающие вещества, кроме спирта этилового ректифицированного технического ГОСТ 18300-87;

- применять при пайке кислотные флюсы.

10.5 В случае необходимости отправки в ремонт одного или нескольких блоков У-12 многоканального сигнализатора для обеспечения безопасной эксплуатации остальных каналов необходимо принять меры по исключению доступа к токоведущим частям сигнализатора.

10.6 Ответственность за выполнение обслуживающим персоналом требований техники безопасности возлагается на руководителя работ.

ВНИМАНИЕ! Нарушение требований настоящего раздела, попытки изменить электрическую схему сигнализатора, конструкцию датчика и блока искрозащиты могут привести к повреждению сигнализатора, нарушению его взрывозащиты и влекут утрату всех гарантийных обязательств.

11 Обеспечение взрывозащищенности при монтаже

11.1 Монтаж сигнализатора и подвод электрических цепей к нему проводить в строгом соответствии с действующими гл.7.3 ПУЭ, разделами 7 и 11 ТО, ГОСТ 22782.5-78 и гл. 3.4 "Правил эксплуатации электроустановок потребителей" (ПЭЭП), Москва, 1992 г., Энергоатомиздат.

11.2 Датчики и блок У-11, БПС-127-8, БПС-127-9 устанавливаются в помещениях согласно указаниям в разделе "Назначение" (см. раздел 1).

11.3 Прежде, чем приступить к монтажу сигнализатора, необходимо провести его осмотр. При этом обратить внимание на:

- целостность датчиков и блоков У-11, БПС-127-8, БПС-127-9;
- наличие всех крепящих элементов;
- маркировку взрывозащиты, предупредительные надписи;
- наличие заземляющих и пломбирующих устройств.

11.4 Максимально допустимое значение емкости, индуктивности и соответствующего этим параметрам сопротивления во внешней искробезопасной цепи, включая емкость, индуктивность и сопротивление соединительной линии, должны быть соответственно:

$$C_{\text{доп}} = 0,3 \text{ }\mu\text{F};$$

$$L_{\text{доп}} = 0,25 \text{ мН};$$

$$R_{\text{линии}} = 8 \text{ }\Omega.$$

11.5 Блок У-11 и каждый блок У-12 заземлить с помощью заземляющего зажима, при этом необходимо руководствоваться гл. 7.3 ПУЭ.

Место присоединения наружного заземляющего проводника должно быть тщательно зачищено и предохранено после подсоединения заземляющего проводника от коррозии путем нанесения тонкого слоя солидола ГОСТ 4366-76.

Сопротивление цепи заземления должно составлять не более 4 Ω .

12 Порядок установки

12.1 Датчики ДТХ-127-1 и ДТХ-128-1 устанавливаются непосредственно во взрывоопасных помещениях согласно классификации ПУЭ гл. 7.3, где необходимо контролировать наличие в воздухе довзрывоопасной концентрации горючих газов, паров и их смесей.

12.2 Датчики ДТХ-127-1 и ДТХ-128-1 должны устанавливаться в вертикальном положении (с углами наклона не более 5° по всем направлениям).

12.3 Для крепления датчика ДТХ-127-1 поставляется кронштейн с двумя отверстиями диаметром 4,5 mm для крепления к кожуху кабельной части разъема ШР20 датчика ДТХ-127-1 (использовать винты кабельной части разъема) и с двумя отверстиями диаметром 8,5 mm для крепления на месте эксплуатации.

Датчик ДТХ-127-1 должен устанавливаться в местах, недоступных для повреждения датчика сверху.

При эксплуатации датчиков ДТХ-127-1 на наружных установках необходимо на корпус датчика устанавливать защитный колпак.

Чертеж колпака приведен в приложении Н.

12.4 Крепление датчика ДТХ-128-1 осуществляется винтами М 6, разметка под винты приведена в приложении Е.

Датчик ДТХ-128-1 крепится к уголкам или панели, с задней стороны должно быть свободное пространство для подсоединения газовых коммуникаций.

В месте установки датчика ДТХ-128-1 должна быть предусмотрена линия сжатого воздуха по ГОСТ 17433-80 давлением от 0,25 до 0,60 МПа (от 2,5 до 6,0 kgf/cm²). Объемный расход сжатого воздуха, потребляемого одним датчиком ДТХ-128-1, - 200 л/ч. Объемный расход контролируемой среды через датчик ДТХ-128-1 при изменении давления в линии сжатого воздуха питания в пределах $\pm 10\%$ от первоначально установленного значения - $(25,0 \pm 2,5)$ л/ч. Содержание в воздухе питания датчика ДТХ-128-1 пыли, масел, влаги и агрессивных примесей – не более установленных ГОСТ 17433-80 для классов 0, 1, 3.

К штуцеру редуктора датчика ДТХ-128-1 подсоединяется линия сжатого воздуха медной трубкой диаметром 6 mm x 1 mm по ГОСТ 494-90 или алюминиевой по ГОСТ 18475-82. Для этого необходимо развальцевать конец трубки под углом 60° на длине 4 mm. Снять со штуцера редуктора накидную гайку и ниппель, надеть на трубку и снова установить на штуцер.

ВНИМАНИЕ! При установке накидной гайки на штуцер редуктора не прикладывать больших усилий, которые могут привести к развороту штуцера и повреждению корпуса редуктора.

К ниппелю штуцера ВХОД подсоединяется медная трубка диаметром 6 mm x 1 mm на медно-цинковом припое. Допускается установка трубки поливинилхлоридной ПВХ 8 x 2 ТУ6-01-1196-79 или аналогичной (решение принимает потребитель исходя из условий эксплуатации).

На штуцер СБРОС устанавливается трубка поливинилхлоридная ПВХ 8 x 2 ТУ6-01-1196-79 или аналогичная.

Сброс допускается проводить в то же помещение, из которого отбирается контролируемая смесь.

12.5 Блоки У-11, БПС-127-8, БПС-127-9 должны быть установлены за пределами взрывоопасной зоны в соответствии с их назначением, указанным в разделе 1.

12.6 В приложении И приведена разметка панели в щите для крепления блока У-11, который вставляется в щит с лицевой стороны и крепится с внутренней стороны с помощью двух угольников из монтажного комплекта.

12.7 В приложении К приведена разметка панели в щите для крепления блока БПС-127-8 (БПС-127-9), который вставляется в щит с лицевой стороны и крепится четырьмя винтами М6.

12.8 Схемы соединений одноканального и пятиканального сигнализаторов приведены в приложениях П и Р соответственно.

Кабельные части разъемов поставляются в составе комплекта монтажных частей сигнализатора. Кабели в комплект поставки не входят.

Во взрывоопасных помещениях прокладка кабеля от датчика к блоку питания и сигнализации производится в соответствии с Правилами устройства электроустановок (гл. 7.3 ПУЭ).

Длина линии связи между датчиком и блоком питания и сигнализации определяется сопротивлением $R_{\text{линии}} = 8 \Omega$, индуктивностью $L_{\text{доп}} = 0,25 \text{ мН}$ и емкостью $C_{\text{доп}} = 0,3 \mu\text{Ф}$.

Для кабеля РПШЭ 4х1,5 (380) ТУ16.К18.001-89 длина составляет не более 300 м. Кабель марки РПШЭ 4х1,5 (380) допускается заменять на кабели других типов при соблюдении требований к сопротивлению, емкости и индуктивности.

Разрешается прокладка небронированным экранированным кабелем в поливинилхлоридной, резиновой оболочках открыто, при отсутствии механических и химических воздействий, по стенам и строительным конструкциям на скобах и кабельных конструкциях, в лотках, на тросах.

Кабель МКШ 7х0,35 ГОСТ 10348-80 может быть заменен на кабель другого типа.

ВНИМАНИЕ! При монтаже пятиканальных сигнализаторов на объекте соединение датчиков с блоками У-12 должно быть произведено строго в соответствии с данными паспорта на сигнализатор о составе канала измерения.

Несоблюдение этого требования приводит к нарушению настройки каналов и отменяет действие свидетельства о поверке.

Эксплуатация сигнализатора с комплектацией каналов измерения, отличной от указанной в таблице 1 паспорта, возможна только после перенастройки каналов на поверочных газовых смесях согласно указаниям 5В1.550.046-12 ТО и проведения повторной поверки.

12.9 К заземляющим клеммам на задних панелях кожухов блоков У-11 и У-12 подключить провода, идущие к общему контуру заземления.

12.10 Детали, снимавшиеся при монтаже кабеля в датчиках ДТХ-127-1, ДТХ-128-1, установить на свои места, закрепить винтами и закрутить на резьбе до упора.

Опломбировать датчики и разъемы с искробезопасными цепями.

12.11 После монтажа сигнализатора выполнить проверки и настройки в объеме раздела 15.

13 Обеспечение взрывозащищенности при эксплуатации

13.1 К эксплуатации сигнализатора должны допускаться лица, изучившие настоящее техническое описание и прошедшие необходимый инструктаж.

13.2 При эксплуатации сигнализатора должны поддерживаться его работоспособность и выполняться все мероприятия в полном соответствии с настоящим техническим описанием и инструкцией по эксплуатации. При этом необходимо руководствоваться действующими гл. 7.3 ПУЭ, гл. 3.4 ПЭЭП, настоящим техническим описанием, инструкциями и другими нормативными документами, действующими в данной отрасли промышленности.

13.3 В эксплуатации сигнализатор должен подвергаться систематическим контрольно-профилактическим работам согласно таблице 5 раздела 17.

13.4 Кроме того, после монтажа необходимо проверить:

- наличие маркировки взрывозащиты и заземляющие устройства сигнализатора;
- наличие пломб;
- отсутствие повреждений и обрывов кабелей;
- наличие предохранителей и соответствие их маркировке;
- отсутствие грязи, пыли, вмятин и видимых механических повреждений на взрывозащитном колпачке датчика, резьбе, в клеевом соединении колпачка с основанием и на блоке питания и сигнализации.

13.5 Эксплуатировать сигнализатор с неисправностями категорически запрещается.

14 Подготовка и порядок работы

14.1 Подготовка к работе

14.1.1 Проверить до включения сигнализатора установку стрелки индикатора на начальной отметке шкалы. В случае необходимости установить стрелку на начальной отметке с помощью арретира.

14.1.2 Установить нуль сигнализатора с датчиком (датчиками) ДТХ-127-1 в следующем порядке:

а) заполнить камеру 5В5.887.610 (входит в комплект поставки сигнализатора) чистым воздухом в следующем порядке:

- заглушить вход камеры заглушкой;
- продуть камеру воздухом объемом не менее 2,5 л;
- заглушить штуцеры камеры трубкой резиновой.

б) подготовить рабочее место в соответствии с приложением С.

Примечание – Приложение С содержит схему рабочего места для проверки сигнализатора ЩИТ-2-13 УХЛ4.1. Рабочее место для проверки одного канала измерения сигнализаторов ЩИТ-2-15 УХЛ4.1, ЩИТ-2-17 ОМ4.1 аналогично приведенному.

в) включить сигнализатор (установить тумблер " $\sim 220V$ " в положение по стрелке);

г) выдержать сигнализатор во включенном состоянии 5 min;

д) снять заглушку 4 и установить на датчик ДТХ-127-1 камеру с чистым воздухом;

е) установить подстроечным резистором НУЛЬ стрелку индикатора точно на начальную отметку. При этом значение напряжения на клеммах " ± 0 ус" должно быть в пределах (0 ± 40) mV; в случае необходимости установить подстроечным резистором НУЛЬ требуемое значение;

ж) снять камеру с датчика ДТХ-127-1;

и) закрыть и опломбировать крышку РЕГЛАМЕНТ.

Примечание - Операции проверки и установки нуля для остальных каналов многоканальных сигнализаторов выполняются аналогично.

14.1.3 Установить нуль сигнализатора с датчиком (датчиками) ДТХ-128-1 в следующем порядке:

а) подготовить рабочее место согласно приложению Т.

Примечание – Приложение Т содержит схему рабочего места для проверки сигнализатора ЩИТ-2-14 УХЛ4.1. Рабочее место для проверки одного канала измерения сигнализаторов ЩИТ-2-16 УХЛ4.1, ЩИТ-2-18 ОМ4.1 аналогично приведенному.

б) подать сжатый воздух в датчик ДТХ-128-1, перевести пневмотумблер датчика в положение УСТ.НУЛЯ;

в) вентиль ротаметра открыть, а рукояткой редуктора установить поплавок ротаметра на контрольную риску;

г) установить тумблер " $\sim 220 \text{ V}$ " в положение по стрелке, выдержать сигнализатор во включенном состоянии в течение 5 min;

д) убедиться, что значение напряжения на клеммах " $\pm 0 \text{ ус}$ " находится в пределах $(0 \pm 50) \text{ mV}$; в случае необходимости при помощи подстроечного резистора НУЛЬ (в лючке РЕГЛАМЕНТ) установить требуемое значение напряжения;

е) закрыть крышку РЕГЛАМЕНТ, опломбировать, перевести пневмотумблер на датчике ДТХ-128-1 в положение АНАЛИЗ.

Примечание - Операции проверки и установки нуля для остальных каналов многоканальных сигнализаторов выполняются аналогично.

14.2 Порядок работы

14.2.1 При поступлении сигналов "Порог 1", "Порог 2" о превышении установленных допустимых уровней концентрации, персонал, обслуживающий объект, принимает решение в соответствии с действующими в данной отрасли инструкциями.

14.2.2 При поступлении сигнала "Отказ" о неисправности сигнализатор должен быть выключен и приняты меры по выяснению причин отказа.

14.2.3 При включении и выключении сигнализатора возможна кратковременная выдача сигнала "Порог 1", что не является проявлением отказа.

14.2.4 Длительное воздействие перегрузки по концентрации может вызвать перегорание чувствительных элементов.

Рекомендуется выключать сигнализатор, если принятые меры по устранению дозврывоопасной концентрации после выдачи сигнала "Порог 2" не привели к ее снижению в течение 10 min. Повторное включение сигнализатора возможно через 10 min.

14.2.5 Сигнализатор включать в работу только после устранения неисправностей.

14.2.6 Крышка РЕГЛАМЕНТ во время работы должна быть закрыта и опломбирована.

14.2.7 Ремонт сигнализатора выполняет предприятие-изготовитель.

15 Измерение параметров, регулирование и настройка

15.1 Проверка и установка тока питания датчика

15.1.1 Подготовить рабочее место согласно приложению С при проверке сигнализатора с датчиком (датчиками) ДТХ-127-1 или согласно приложению Т при проверке сигнализатора с датчиком (датчиками) ДТХ-128-1.

Примечание 1 Приложение С содержит схему рабочего места для проверки сигнализатора ЩИТ-2-13 УХЛ4.1. Рабочее место для проверки одного канала измерения сигнализаторов ЩИТ-2-15 УХЛ4.1, ЩИТ-2-17 ОМ4.1 аналогично приведенному.

Примечание 2 Приложение Т содержит схему рабочего места для проверки сигнализатора ЩИТ-2-14 УХЛ4.1. Рабочее место для проверки одного канала измерения сигнализаторов ЩИТ-2-16 УХЛ4.1, ЩИТ-2-18 ОМ4.1 аналогично приведенному.

15.1.2 Подать на схему рабочее напряжение. Установить тумблер " $\sim 220\text{ V}$ " в положении по стрелке. Выдержать сигнализатор во включенном состоянии не менее 5 min.

15.1.3 Зафиксировать по прибору ИП1 напряжение $(180 \pm 1)\text{ mV}$.

Примечание - Значение силы постоянного стабилизированного тока питания датчика в рабочих условиях равно $(180 \pm 1)\text{ mA}$, что соответствует напряжению $(180 \pm 1)\text{ mV}$, измеренному на клеммах ТОК.

15.1.4 Установить, при необходимости, подстроечным резистором ТОК требуемое значение тока питания.

15.1.5 Установить тумблер " $\sim 220\text{ V}$ " в положение против стрелки.

Примечание - Проверка и установка тока питания датчика для остальных каналов многоканального сигнализатора выполняется аналогично.

15.2 Проверка выдачи сигнала "Отказ"

15.2.1 Выполнить операции 15.1.1, 15.1.2.

15.2.2 Отсоединить кабель от разъема ДТХ на блоке питания и сигнализации.

Сигнализатор должен выдать сигнал "Отказ" - должен включиться единичный индикатор ОТКАЗ, значение сопротивления между контактами 3 и 4 разъема СИГНАЛИЗАЦИЯ, измеренное прибором ИП2, должно быть равно нулю.

Примечание - Проверка выдачи сигнала "Отказ" для остальных каналов многоканального сигнализатора выполняется аналогично.

15.3 Настройка порогов срабатывания

15.3.1 Выполнить операции 15.1.1, 15.1.2.

15.3.2 Установить при помощи переменного резистора НУЛЬ блока питания и сигнализации по прибору ИП1 значение напряжения (180 ± 10) mV.

15.3.3 Вращая ось переменного резистора ПОРОГ 1, добиться включения индикатора ПОРОГ 1.

15.3.4 Установить при помощи переменного резистора НУЛЬ блока питания и сигнализации по прибору ИП1 значение напряжения, соответствующее уставке второго порога.

Примечание - При выпуске с завода-изготовителя уставка сигнала "Порог 2" составляет 3,2 V, что соответствует по номинальной функции преобразования (см. 2.16) концентрации 50 % НКПР метилакрилата. Минимальное значение напряжения на которое может быть настроена выдача сигнала "Порог 2" составляет 0,32 V.

15.3.5 Вращая ось переменного резистора ПОРОГ 2, добиться включения индикатора ПОРОГ 2.

Примечание - Настройка порогов срабатывания для остальных каналов многоканального сигнализатора выполняется аналогично.

15.4 Проверка основной абсолютной погрешности срабатывания порогового устройства

15.4.1 Выполнить операции 15.1.1, 15.1.2.

15.4.2 Плавно повысить при помощи переменного резистора НУЛЬ блока питания и сигнализации напряжение до значения, при котором сигнализатор выдаст сигнал "Порог 1". Зафиксировать полученное значение напряжения.

15.4.3 Установить тумблер " $\sim 220 \text{ V}$ " в положение против стрелки.

15.4.4 Определить по номинальной функции преобразования значение концентрации, соответствующие напряжению срабатывания сигнала "Порог 1".

15.4.5 Определить основную абсолютную (приведенную ко входу сигнализатора) погрешность срабатывания порогового устройства как разность между вычисленным значением концентрации и номинальным значением сигнальной концентрации:

12,2 % НКПР для сигнализатора с датчиком ДТХ-128-1;

15,1 % НКПР для сигнализатора с датчиком ДТХ-127-1.

Основная абсолютная (приведенная ко входу сигнализатора) погрешность срабатывания порогового устройства не должна выходить за пределы $\pm 1,0\%$ НКПР.

Примечание - Проверка основной абсолютной погрешности срабатывания порогового устройства для остальных каналов многоканального сигнализатора выполняется аналогично.

15.5 Проверка основной абсолютной погрешности сигнализатора с датчиком (датчиками) ДТХ-127-1 и выдачи сигнала "Порог 1"

15.5.1 Выполнить операции 14.1.2 а)-ж).

15.5.2 Заполнить камеру 5В5.887.610 (входит в комплект поставки сигнализатора) поверочной газовой смесью " CH_4 – воздух" из баллона в следующем порядке:

- заглушить вход камеры заглушкой;
- продуть камеру поверочной смесью объемом не менее 2,5 л;
- заглушить штуцеры камеры трубкой резиновой.

15.5.3 Снять заглушку и установить камеру с поверочной смесью на датчик ДТХ-127-1. Должен включиться единичный индикатор ПОРОГ 1.

15.5.4 Зафиксировать через 1 min установившееся значение напряжения по прибору ИП1 на клеммах O_{yc} .

15.5.5 Измерить прибором ИП2 значение сопротивления между контактами 5 и 6 разъема СИГНАЛИЗАЦИЯ, которое должно быть равно нулю.

15.5.6 Снять камеру с датчика ДТХ-127-1.

15.5.7 Определить по номинальной функции преобразования значение концентрации, соответствующее напряжению, зафиксированному при выполнении операции 15.5.4.

15.5.8 Определить основную абсолютную погрешность сигнализатора как разность между вычисленным значением концентрации и номинальным значением концентрации, соответствующей объемной доле метана в воздухе, приведенной в паспорте на ПГС. (Объемная доля метана 5 % соответствует концентрации 100 % НКПР).

Сигнализатор допускается к дальнейшей эксплуатации, если основная абсолютная погрешность сигнализатора находится в пределах $\pm 5\%$ НКПР.

Если основная абсолютная погрешность сигнализатора выходит за нормированные пределы, то следует выполнить настройку сигнализатора по методике 15.8.

Примечание - Проверка основной абсолютной погрешности сигнализатора для остальных каналов многоканального сигнализатора выполняется аналогично.

15.6 Проверка основной абсолютной погрешности сигнализатора с датчиком (датчиками) ДТХ-128-1 и выдачи сигнала "Порог 1"

15.6.1 Выполнить операции 14.1.3 а)-д). Перевести пневмотумблер на датчике ДТХ-128-1 в положение АНАЛИЗ.

15.6.2 Открыть вентиль баллона. Установить редуктором на баллоне такой расход смеси через датчик ДТХ-128-1, при котором поплавков ротаметра будет находиться на контрольной отметке. Должен включиться индикатор ПОРОГ 1.

15.6.3 Зафиксировать по прибору ИП1 не менее, чем через 1 min установившееся значение напряжения на клеммах $\pm O_{yc}$.

15.6.4 Измерить по прибору ИП2 значение сопротивления между контактами 5 и 6 разъема СИГНАЛИЗАЦИЯ, которое должно быть равно нулю.

15.6.5 Закрывать вентиль баллона, отсоединить баллон.

15.6.6 Установить тумблер " $\sim 220 \text{ V}$ " в положение против стрелки.

15.6.7 Определить по номинальной функции преобразования значение концентрации, соответствующие напряжению, зафиксированному при выполнении операции 15.6.3.

15.6.8 Определить основную абсолютную погрешность сигнализатора как разность между вычисленным значением концентрации и номинальным значением концентрации, соответствующей объемной доле метана в воздухе, приведенной в паспорте на ПГС. (Объемная доля метана 5 % соответствует концентрации 100 % НКПР).

Сигнализатор допускается к дальнейшей эксплуатации, если основная абсолютная погрешность сигнализатора находится в пределах $\pm 5 \%$ НКПР.

Если основная абсолютная погрешность сигнализатора выходит за нормированные пределы, то следует выполнить настройку сигнализатора по методике 15.9.

Примечание - Проверка основной абсолютной погрешности сигнализатора для остальных каналов многоканального сигнализатора выполняется аналогично.

15.7 Проверка выдачи сигнализации с помощью проверочного электрического сигнала

15.7.1 Выполнить операции 15.1.1, 15.1.2.

15.7.2 Нажать кнопку ПРОВЕРКА. Стрелка индикатора должна отклониться, единичные индикаторы ПОРОГ 1 и ПОРОГ 2 должны включиться.

В случае необходимости через отверстие в верхней крышке блока питания и сигнализации, вращая ось переменного резистора R38, установить стрелку индикатора в такое положение, при котором включатся единичные индикаторы ПОРОГ 1 и ПОРОГ 2.

Примечание - Проверка выдачи сигнализации с помощью проверочного электрического сигнала для остальных каналов многоканального сигнализатора выполняется аналогично.

15.8 Настройка сигнализатора с датчиком (датчиками) ДТХ-127-1 по номинальной функции преобразования

15.8.1 Выполнить операции 15.1, 14.1.2, 15.5.2.

15.8.2 Снять заглушку и установить камеру с поверочной смесью на датчик ДТХ-127-1.

15.8.3 Снять бумажную пломбу, закрывающую доступ к оси переменного резистора R45 на верхней крышке блока питания и сигнализации.

15.8.4 Установить с помощью резистора R45 через 1 min установившееся значение напряжения на клеммах $\pm O_{yc}$, которое должно соответствовать по номинальной функции преобразования концентрации метана в ПГС. Допускается отклонение от номинального значения в пределах $\pm 0,10 V$.

15.8.5 Снять камеру с датчика ДТХ-127-1.

15.8.6 Установить тумблер " $\sim 220 V$ " в положение против стрелки.

15.8.7 Опломбировать доступ к резистору R45.

Примечание - Настройка сигнализатора по номинальной функции преобразования для остальных каналов многоканального сигнализатора выполняется аналогично.

15.9 Настройка сигнализатора с датчиком (датчиками) ДТХ-128-1 по номинальной функции преобразования

15.9.1 Выполнить операции 15.1, 14.1.3.

15.9.2 Открыть вентиль баллона. Установить редуктором на баллоне такой расход смеси через датчик ДТХ-128-1, при котором поплавков ротаметра будет находиться на контрольной отметке.

15.9.3 Снять бумажную пломбу, закрывающую доступ к оси переменного резистора R45 на верхней крышке блока питания и сигнализации.

15.9.4 Установить с помощью резистора R45 через 1 min установившееся значение напряжения на клеммах $\pm O_{yc}$, которое должно соответствовать по номинальной функции преобразования концентрации метана в ПГС. Допускается отклонение от номинального значения в пределах $\pm 0,12 V$.

15.9.5 Закрыть вентиль баллона, отсоединить баллон.

15.9.6 Установить тумблер "~ 220 V" в положение против стрелки.

15.9.7 Опломбировать доступ к резистору R45.

Примечание - Настройка сигнализатора по номинальной функции преобразования для остальных каналов многоканального сигнализатора выполняется аналогично.

16 Возможные неисправности и способы их устранения

16.1 Перечень наиболее часто встречающихся возможных неисправностей приведен в таблице 4.

Таблица 4

Наименование неисправности, внешнее проявление и дополнительные признаки	Вероятная причина	Способы устранения
При включении тумблера "~220 V" не светится единичный индикатор ~220 V	Перегорел предохранитель	Заменить предохранитель
При проверке на контрольной смеси не выдается сигнал "Порог 1"	Отказ ТТЧЭ	Заменить ТТЧЭ
Основная абсолютная погрешность сигнализатора выходит за нормированные пределы	То же	То же
Выдается сигнал "Отказ"	Обрыв цепи питания датчика Перегорел ТТЧЭ	Прозвонить цепь питания, устранить обрыв Заменить ТТЧЭ
<p>Примечание 1 Предохранители и ТТЧЭ поставляются в составе ЗИП.</p> <p>Примечание 2 После замены предохранителей крышки должны быть опломбированы.</p> <p>Примечание 3 Ремонт и замена блока искрозащиты сигнализатора проводится в специализированном ремонтном предприятии в соответствии с РД 16.407-89.</p> <p>Блок искрозащиты ремонту у потребителя не подлежит.</p>		

17 Техническое обслуживание

17.1 В процессе эксплуатации сигнализатора необходимо проводить контрольно-профилактические работы. Своевременное и качественное выполнение их предупреждает появление неисправностей и отказов и повышает эксплуатационную надежность сигнализатора.

17.2 Содержание и периодичность контрольно-профилактических работ приведены в таблице 5.

Таблица 5

Содержание работы	Методика выполнения	Значение параметра	Периодичность проверки
1 Проверка и установка тока питания датчика	15.1	$(180 \pm 1) \text{ mA}$	12 месяцев
2 Установка нуля датчика			
- ДТХ-127-1	14.1.2	$(0 \pm 40) \text{ mV}$	6 месяцев
- ДТХ-128-1	14.1.3	$(0 \pm 50) \text{ mV}$	6 месяцев
3 Проверка выдачи сигнализации с помощью проверочного электрического сигнала	15.7	Срабатывание сигнализации	6 месяцев
4 Проверка выдачи сигнала "Отказ"	15.2	Срабатывание индикатора единичного ОТКАЗ	6 месяцев
5 Настройка порогов срабатывания	15.3	-	12 месяцев
6 Проверка основной абсолютной погрешности сигнализатора с датчиком (датчиками ДТХ-127-1) и выдачи сигнала "Порог 1"	15.5	Не более $\pm 5 \% \text{ НКПР}$	6 месяцев
7 Проверка основной абсолютной погрешности сигнализатора с датчиком (датчиками ДТХ-128-1) и выдачи сигнала "Порог 1"	15.6	Не более $\pm 5 \% \text{ НКПР}$	6 месяцев
8 Проверка основной абсолютной погрешности срабатывания порогового устройства	15.4	Не более $\pm 1,0 \% \text{ НКПР}$	12 месяцев

Продолжение таблицы 5

Содержание работы	Методика выполнения	Значение параметра	Периодичность проверки
9 Настройка сигнализатора с датчиком (датчиками) ДТХ-127-1 по номинальной функции преобразования	15.8	-	После замены ТТЧЭ и при отрицательном результате проверок по 15.5
10 Настройка сигнализатора с датчиком (датчиками) ДТХ-128-1 по номинальной функции преобразования	15.9	-	После замены ТТЧЭ и при отрицательном результате проверок по 15.6
11 Замена чувствительных элементов ТТЧЭ	17.3, 17.4	-	Рекомендуется 24 месяца – после окончания гарантийного срока службы. При отрицательном результате проверок по 15.5, 15.6, 15.8, 15.9
12 Контрольный осмотр датчика	17.5	-	См. примечание
13 Профилактический осмотр блока питания и сигнализации	17.6	-	Не реже 1 раза в год

Примечание - Периодичность проверки устанавливается предприятием, эксплуатирующим сигнализатор в зависимости от условий эксплуатации и характера производства (большая запыленность, возможность загрязнения).
Рекомендуемая периодичность проверки - не реже одного раза в месяц.

17.3 Замена чувствительных элементов ТТЧЭ в датчике ДТХ-127-1

17.3.1 Распломбировать датчик ДТХ-127-1, отвернуть верхний корпус.

17.3.2 Снять взрывозащитный колпачок.

17.3.3 Выпаять чувствительные элементы ТТЧЭ паяльником, мощность которого не более 60 VA.

17.3.4 Установить и запаять новые чувствительные элементы ТТЧЭ, пользуясь во время пайки бескислотным спирто-канифольным флюсом. Производить пайку припоем ПОС-61 ГОСТ21930-76. Тщательно промыть места пайки спиртом этиловым ректифицированным техническим ГОСТ 18300-87.

ВНИМАНИЕ! При выполнении операций замены чувствительные элементы должны быть надежно защищены от попадания брызг припоя, флюса, промывочного спирта.

17.3.5 Настроить сигнализатор по методике 15.8 и выполнить проверку основной абсолютной погрешности по методике 15.5.

17.4 Замена чувствительных элементов в датчике ДТХ-128-1

17.4.1 Отвернуть четыре винта и извлечь из основания датчик.

17.4.2 Выполнить операции 17.3.2-17.3.4.

17.4.3 Настроить сигнализатор по методике 15.9 и выполнить проверку основной абсолютной погрешности по методике 15.6.

17.5 Контрольный осмотр датчика

17.5.1 Проверить:

- а) целостность взрывозащитного колпачка;
- б) наличие крепежных винтов, гаек и пломб;
- в) четкость маркировки взрывозащиты;
- г) целостность штепсельного разъема (состояния резьбы, контактов, крепежа).

Не допускается наличие грязи, пыли, наплывов смолы, масла и видимых механических повреждений на защитном корпусе, а также повреждений кабеля.

При наличии дефектов эксплуатация сигнализатора не допускается.

17.6 Профилактический осмотр блока питания и сигнализации

17.6.1 Проверить:

- наличие пломб и крепящих элементов, состояние предохранителей и соответствие их номинальному значению;
- четкость маркировки взрывозащиты;
- целостность зажима заземления и штепсельных разъемов (состояние резьбы, контактов, крепежа), состояние заземляющих проводников в местах их присоединения;

- состояние лакокрасочных покрытий;

- целостность элементов индикации и управления, крепления монтажных жгутов, сохранность изоляционных трубок на местах пайки и качество их подклейки.

Не допускается наличие грязи, вмятин, царапин и нарушений лакокрасочных покрытий.

При наличии дефектов эксплуатация сигнализатора не допускается.

17.6.2 Опломбировать блок питания и сигнализации после выполнения осмотра.

18 Хранение

18.1 Сигнализатор должен храниться в упакованном виде на стеллажах в закрытых отапливаемых (или охлаждаемых) вентилируемых складах при температуре от 5 до 40 °С и относительной влажности до 80 % при температуре 25 °С. Условия хранения – 1 по ГОСТ 15150-69.

Срок хранения в упаковке предприятия-изготовителя - 1 год с момента консервации.

Примечание - Указанные условия не распространяются на склады железнодорожных станций.

18.2 В помещениях для хранения сигнализаторов не должно быть газов, паров, вызывающих коррозию материалов и электрорадиоэлементов, а также плесневых и дереворазрушающих грибов.

18.3 Гарантийный срок хранения сигнализаторов - 12 месяцев с момента консервации.

19 Транспортирование

19.1 Упакованные сигнализаторы могут транспортироваться в крытых железнодорожных вагонах и самолетах (в герметизированных отапливаемых отсеках), а также автомобильным транспортом с защитой от дождя и снега в соответствии с правилами перевозок грузов соответствующих министерств.

19.2 Условия транспортирования – по условиям хранения 5 по ГОСТ 15150-69.

19.3 При транспортировании сигнализаторов необходимо соблюдать меры предосторожности с учетом предупредительных надписей на транспортном ящике. Расстановка и крепление в транспортных средствах ящиков с комплектами сигнализаторов должны исключать возможность их смещения и ударов друг о друга.

Приложение А

(обязательное)

Перечень

веществ, контролируемых сигнализатором

- 1 Акрилонитрил, пропенонитрил, винилцианид, нитрил пропеновой кислоты, нитрил акриловой кислоты (акрилон, вентокс, карбакрил, цианоэтилен), винил цианистый.
- 2 Акролеин, пропеналь, акриальдегид, альдегид акриловой кислоты (аквалин).
- 3 Аллиловый спирт, 2-пропен-1-ол, спирт пропениловый, видренч.
- 4 *Амиловый спирт, 1-пентанол, бутилкарбинол.
- 5 Ацетальдегид, этаналь, уксусный альдегид, альдегид этиловый, метальдегид, паральдегид.
- 6 Ацетилен, этин.
- 7 Ацетон, 2-пропанон, диметилкетон.
- 8 Ацетонитрил, метилцианид, нитрил уксусной кислоты, этанонитрил, цианометан.
- 9 Бензин Б-70.
- 10 Бензин А-80.
- 11 Бензин А-76 (неэтилированный).
- 12 Бензин экстракционный.
- 13 Бензин АИ-91.
- 14 Бензин А-92.
- 15 Бензин АИ-93 (неэтилированный).
- 16 Бензин АИ-95. Бензин АИ-95 "Экстра".
- 17 Бензин АИ-98 (неэтилированный).
- 18 Бензол, пиробензол, фен, фенилгидрид, циклогексатриен.
- 19 1,3-Бутадиен, дивинил, эритрен, винилэтилен, биэтилен, пирролилэн.
- 20 Бутан, метилэтилметан.
- 21 Бутилакрилат, бутиловый эфир пропеновой кислоты, акрилобутиловый эфир.
- 22 Бутилены (смесь изомеров), бутены (псевдобутилен, симметричный диметилэтилен).
- 23 Бутиловый спирт, 1-бутанол, пропилкарбинол.
- 24 Водород, протий.
- 25 Водяной газ (двойной и полуводяной).
- 26 Газы углеводородные сжиженные топливные для коммунально-бытового потребления и для автомобильного транспорта.
- 27 Газ пиролиза керосина.
- 28 Газ природный топливный сжатый.
- 29 Газ каталитического крекинга.
- 30 Газы углеводородные сжиженные.

- 31 Попутный нефтяной газ.
- 32 Гексан.
- 33 Гептан.
- 34 *Декан.
- 35 Диизопропиловый эфир, изопропилоксиизопропан, изопропиловый эфир.
- 36 Дизельное топливо.
- 37 Диметилдиоксан.
- 38 Диметилвинилкарбинол, спирт изопреновый, 3-окси-3-метилбутен-1.
- 39 Диметиловый эфир, эфир метиловый.
- 40 Диоксан, 1,3-диоксан, диоксид диэтилена, диэтилендиоксид.
- 41 Диэтиламин.
- 42 Диэтиловый эфир, этиловый эфир, этоксиэтан, серный эфир, "этила окись".
- 43 Изобутан, 2-метилпропан, триметилметан.
- 44 Изобутилен, 2-метилпропен-1, изобутен.
- 45 Изобутиловый спирт, 2-метил-1-пропанол, изобутанол, изопропилкарбинол.
- 46 Изооктан, 2,2,4-триметилпентан, изобутилтриметилметан, 2-метилгептан.
- 47 Изопентан, 2-метилбутан, диметилэтилметан.
- 48 Изопрен, 2-метил-1,3-бутадиен, 2-метилдивинил, гемитерпен.
- 49 Изопропиловый спирт, 2-пропанол, изопропанол, диметилкарбинол.
- 50 Керосины (осветительный, тракторный).
- 51 Коксовый газ (газ каменноугольный, пекококсовый).
- 52 Ксилол (смесь изомеров), диметилбензол.
- 53 Магнитный лак.
- 54 Метан (газ болотный, естественный, природный, рудничный, светильный).
- 55 *Метилакрилат, метиловый эфир пропеновой кислоты, метиловый эфир акриловой кислоты.
- 56 Метилальфа. диметоксиметан, формаль, диметилформаль.
- 57 Метиламин, аминометан, монометиламин.
- 58 Метилизобутилкетон, изобутилметилкетон, 4-метил-2-пентанон, изопропилацетон.
- 59 Метилизопрениловый эфир.
- 60 Метилметакрилат, метиловый эфир метакриловой кислоты, метакриловометиловый эфир.
- 61 Метиловый спирт, метанол, карбинол, древесный спирт.
- 62 2-Метилфуран, α -метилфуран, сивлан.
- 63 Метилэтилкетон, этилметилкетон, 2-бутанон.
- 64 Муравьинометиловый эфир, метилформиат, метиловый эфир муравьиной кислоты.
- 65 Муравьинопропиловый эфир, пропилформиат.
- 66 Нефрас СЗ-80/120 (БР-1 "Галоша").
- 67 Нефрас А63/75.
- 68 Нефрас А65/75.
- 69 Нефть "Ромашкинская".
- 70 Нефть "Мухановская девон".
- 71 Нефть "Вагайская".
- 73 Нефть "Шаимская".

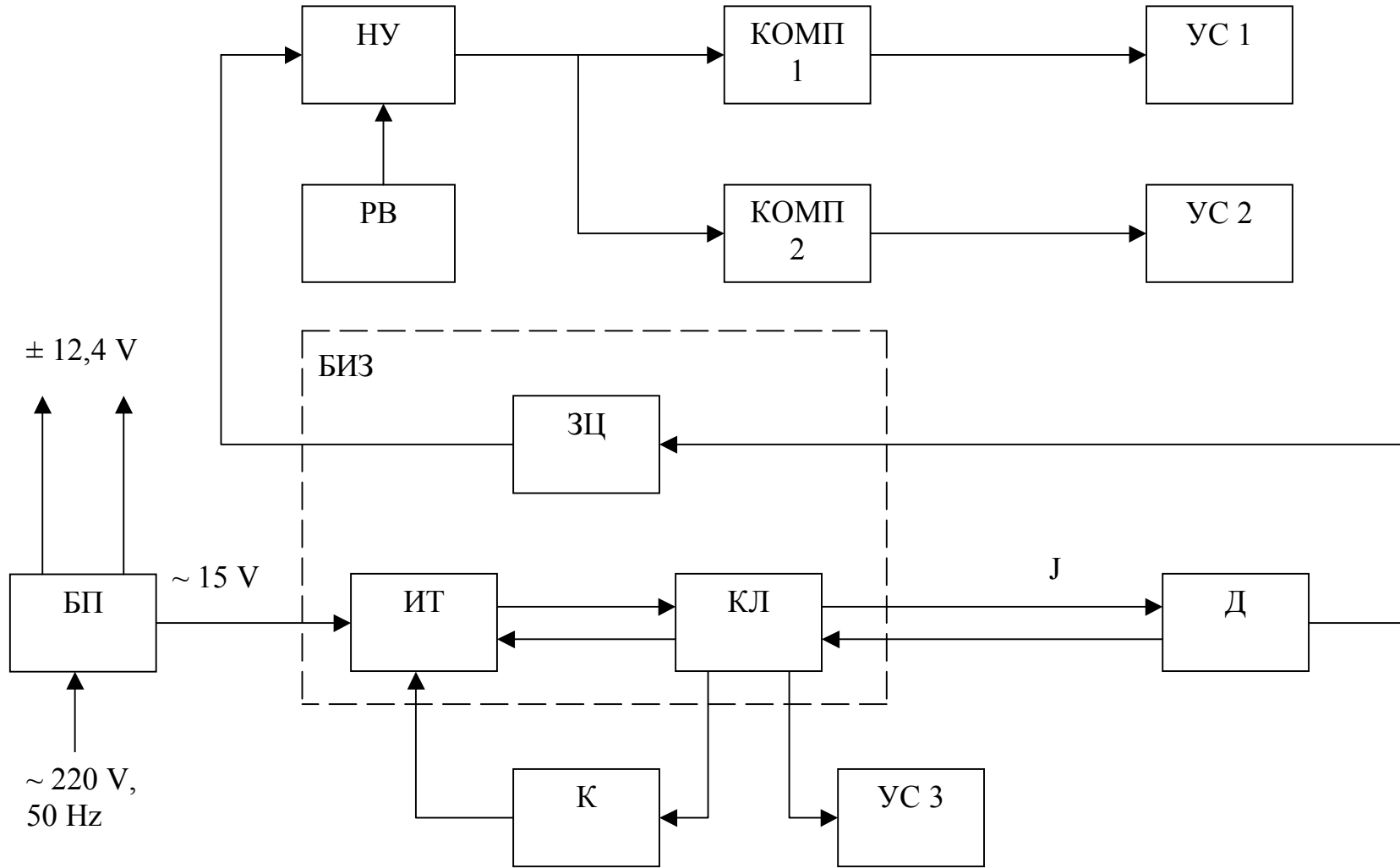
- 74 Нефть "Богатовская".
- 75 Нонан.
- 76 Окись пропилена, пропилена окись, α -пропиленоксид, 1,2-эпоксипропан, метилоксиран.
- 77 Окись углерода, угарный газ, CO.
- 78 Окись этилена, этиленоксид, 1,2-эпоксиэтан.
- 79 *Параксиллол, ксиллол-пара.
- 80 Пентан.
- 81 Петролейный эфир (смесь легких углеводородов), (риголен, цимоген).
- 82 Пропан.
- 83 Пропилен (пропен).
- 84 Пропиловый спирт, пропанол-1, этилкарбинол, 1-оксипропан.
- 85 Растворитель Р-4.
- 86 Растворитель Р-5.
- 87 Растворитель 646.
- 88 Растворитель 647.
- 89 Растворитель 648.
- 90 Растворитель 649.
- 91 Растворитель 650.
- 92 Растворитель 651.
- 93 Растворитель РМЛ.
- 94 Растворитель РМЛ-218.
- 95 Растворитель РМЛ-315.
- 96 Растворитель РС-1.
- 97 *Растворитель РС-2.
- 98 Растворитель РФТ.
- 99 *Растворитель Р-7.
- 100 *Растворитель ДМ-3Р, разбавитель 5107.
- 101 *Растворитель Р-10.
- 102 Растворитель Р-60.
- 103 Растворитель РЭ-11.
- 104 *Разбавитель РЭ-1В.
- 105 *Разбавитель РЭ-2В.
- 106 *Разбавитель РЭ-3В.
- 107 *Разбавитель РЭ-4В.
- 108 *Разбавитель РЭ-5В.
- 109 *Разбавитель РЭ-6В.
- 110 *Разбавитель РЭ-7В.
- 111 *Разбавитель РЭ-8В.
- 112 *Разбавитель РЭ-9В.
- 113 *Разбавитель РЭ-10В.
- 114 *Разбавитель РЭ-11В.
- 115 Разбавитель Р-6.
- 116 Разбавитель РДВ.
- 117 Растворитель Р12.
- 118 *Растворитель Р30.

- 119 Растворитель Р40.
- 120 Растворитель РКБ.
- 121 Растворитель АРМ-3.
- 122 Растворитель Р645.
- 123 Скипидар, масло терпентиновое.
- 124 Сольвент каменноугольный.
- 125 Сольвент нефтяной.
- 126 *Стирол, фенилэтилен, винилбензол, этенилбензол, цианнамен.
- 127 Тетрагидрофуран, окись диэтилена, тетраметиленоксид, фуранидин, тетраметилена окись.
- 128 Толуол, фенилметан, метилбензол нефтяной и каменноугольный.
- 129 Топливо Т-1.
- 130 Топливо ТС-1.
- 131 Топливо РТ.
- 132 Трет-бутиловый спирт, триметилкарбинол, 2-метил-2-пропанол.
- 133 Триметиламин.
- 134 Триэтиламин.
- 135 Уайт-спирит, нефрас С4-155/200.
- 136 Уксуснобутиловый эфир, бутилацетат, бутиловый эфир уксусной кислоты.
- 137 Уксусная кислота, этановая кислота, метанкарбоновая кислота.
- 138 Уксусновиниловый эфир, винилацетат, виниловый эфир уксусной кислоты, этенилацетат.
- 139 Уксуснометиловый эфир, метилацетат, метиловый эфир уксусной кислоты
- 140 Уксусноэтиловый эфир, этилацетат, этиловый эфир уксусной кислоты.
- 141 Уксуснопропиловый эфир, пропилацетат, пропиловый эфир уксусной кислоты.
- 142 Фурфурол, фуран-2-альдегид, 2-фуральдегид, фурфураль, гетерол, фураль, 2-фуранкарбонал, фурол, фурфуран, α -фурилальдегид, фурфуральдегид.
- 143 Циклогексан, гексаметилен, гексагидробензол.
- 144 *Циклогексанон, анон, пимелинкетон, кетогексаметилен.
- 145 *Циклогексанол, гексагидрофенол, анол, гексалин, циол.
- 146 Этан.
- 147 Этилбензол.
- 148 Этилен, этен.
- 149 Этиловый спирт, этанол, винный спирт, метилкарбинол, алкоголь, алкоголь этиловый.
- 150 *Этилцеллозольв, 2-этоксиэтанол, моноэтиловый эфир этиленгликоля, целлозольв.

Примечание. Вещества, отмеченные * контролируются только датчиком ДТХ-128-1, остальные - датчиками ДТХ-127-1 и ДТХ-128-1.

Приложение Б
(обязательное)

Структурная схема сигнализатора

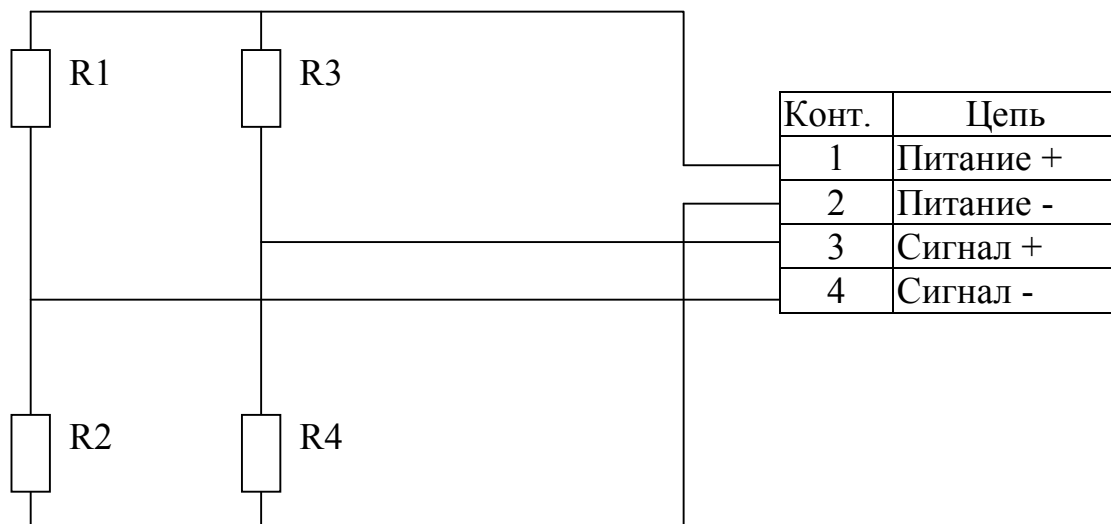


Приложение В

(обязательное)

Схема электрическая принципиальная

датчика ДТХ-127-1 (ДТХ-128-1)



Поз. обозначение	Наименование	Кол.	Примечание
R1	Элемент измерительный 5В4.675.050-01	1	
R2	Элемент сравнительный 5В4.675.051-01	1	
R3	Резистор С2-29В-0,125-100 $\Omega \pm 0,25\%$ - 1,0-А		
	ОЖО.467.099 ТУ	1	
R4	Резистор С2-29В-0,125-100 $\Omega \pm 0,25\%$ - 1,0-А		
	ОЖО.467.099 ТУ	1	
X1	Розетка ШР20П5ЭГ7Н бРо.365.028 ТУ	1	

Приложение Г
(обязательное)
Блок искрозащиты

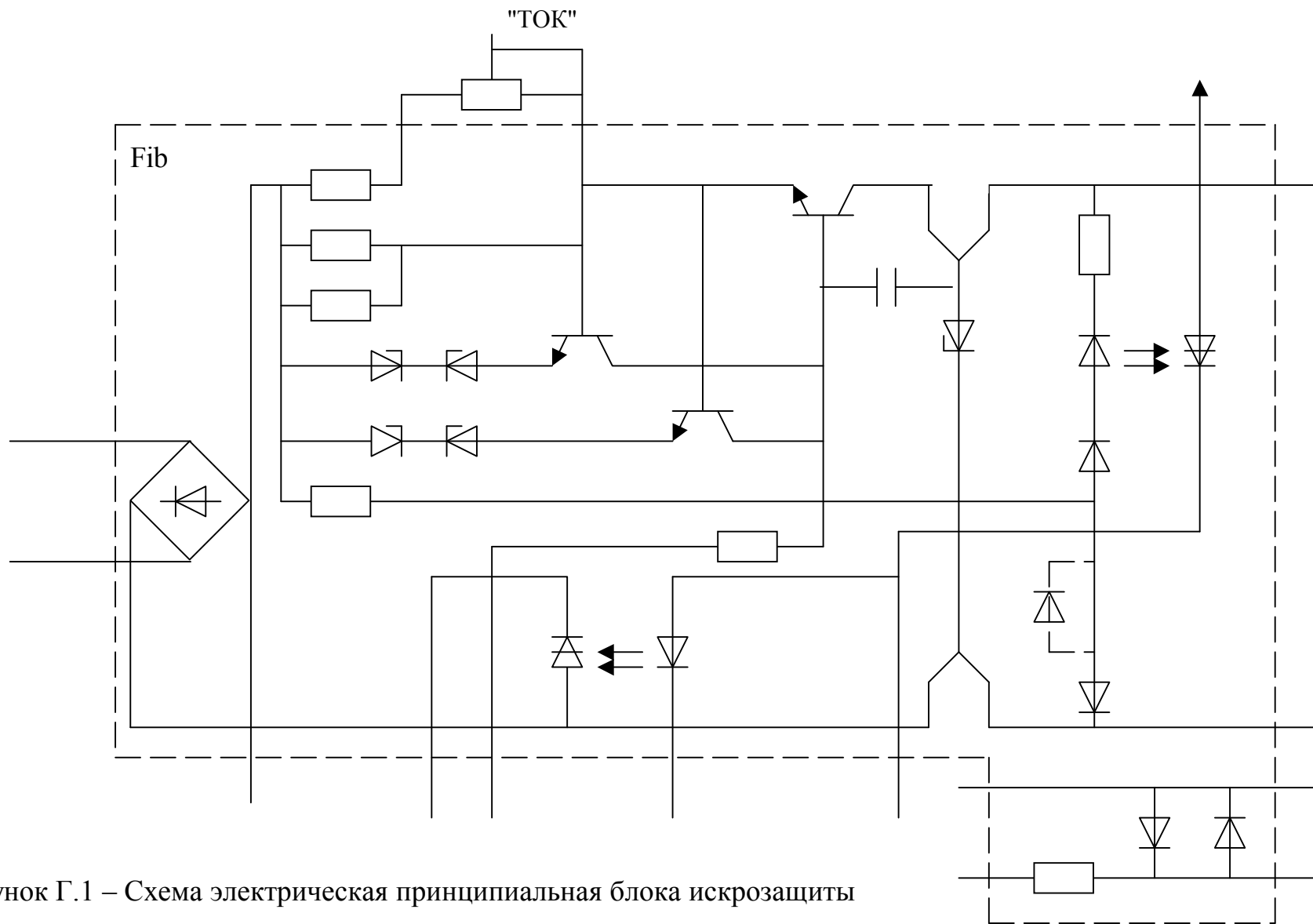


Рисунок Г.1 – Схема электрическая принципиальная блока искрозащиты

Продолжение приложения Г

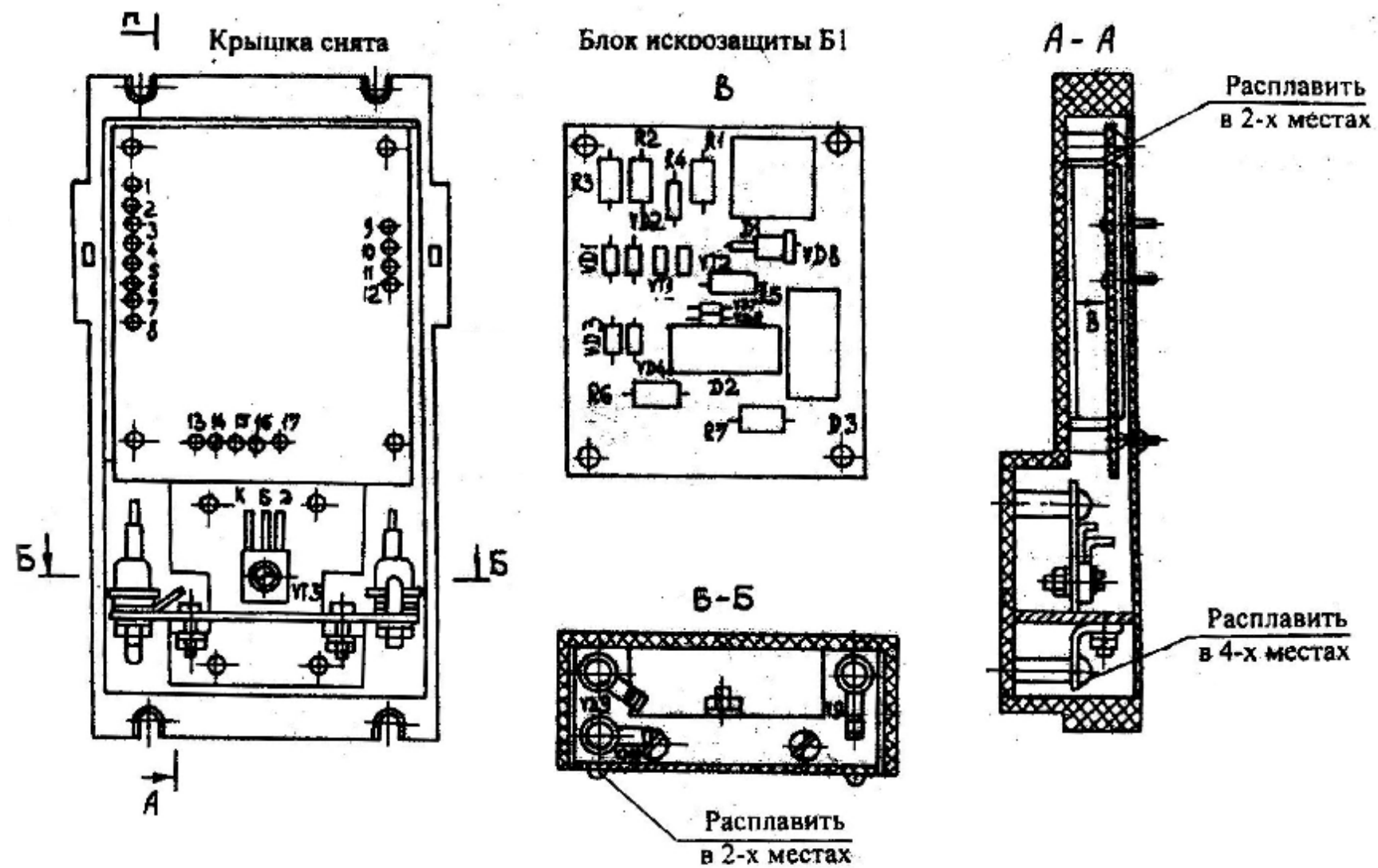
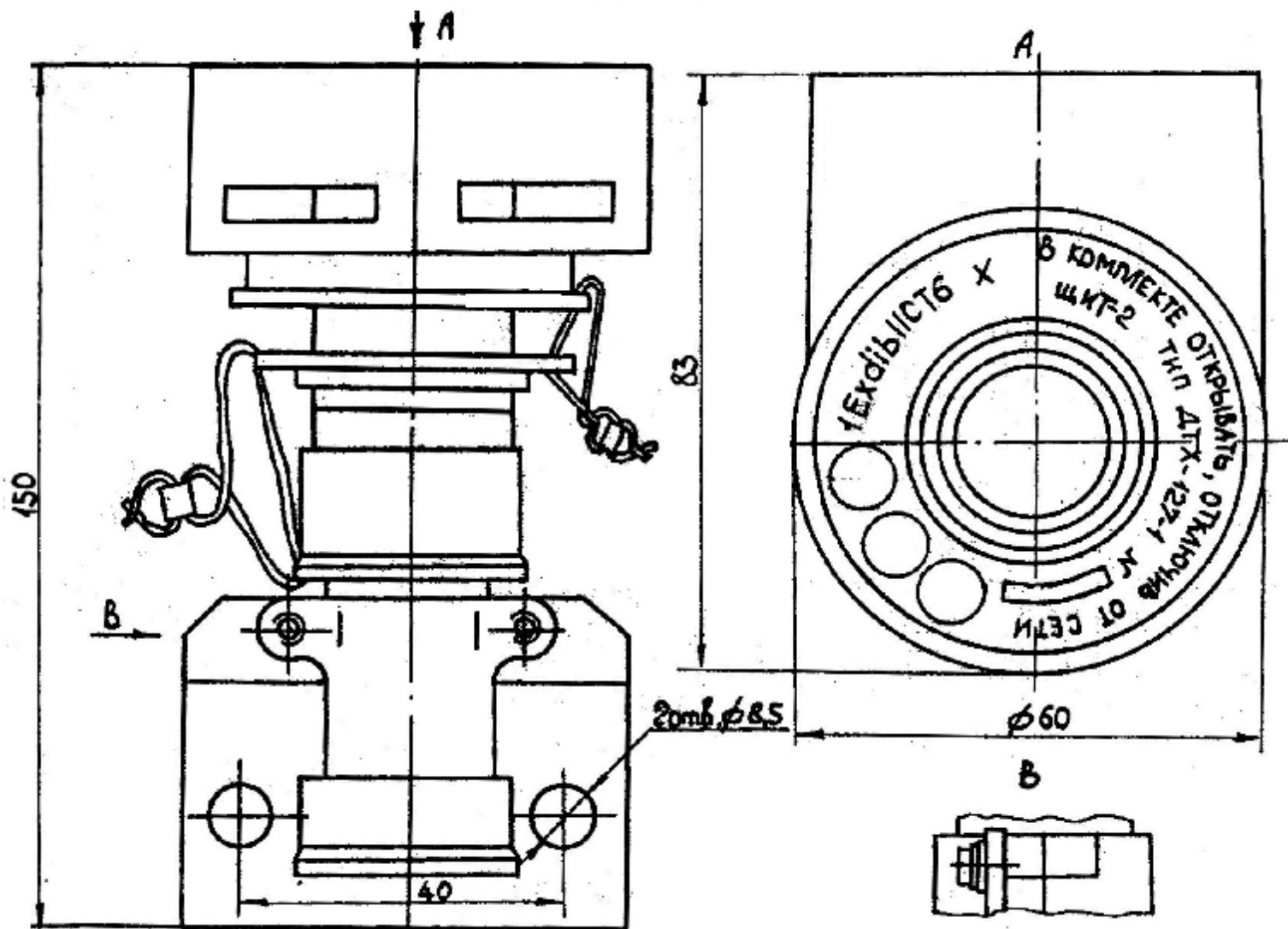
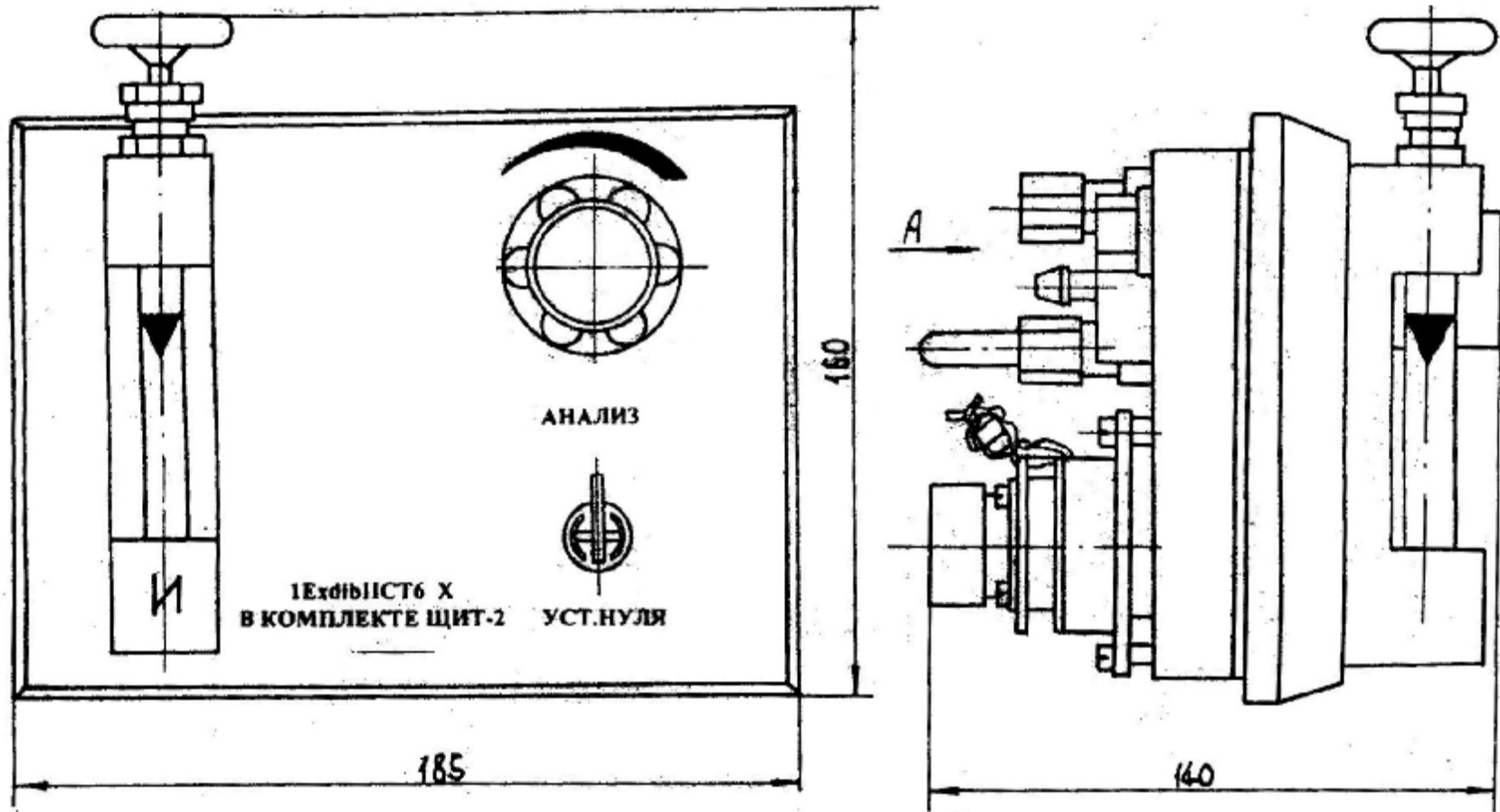


Рисунок Г.2 – Блок искрозащиты

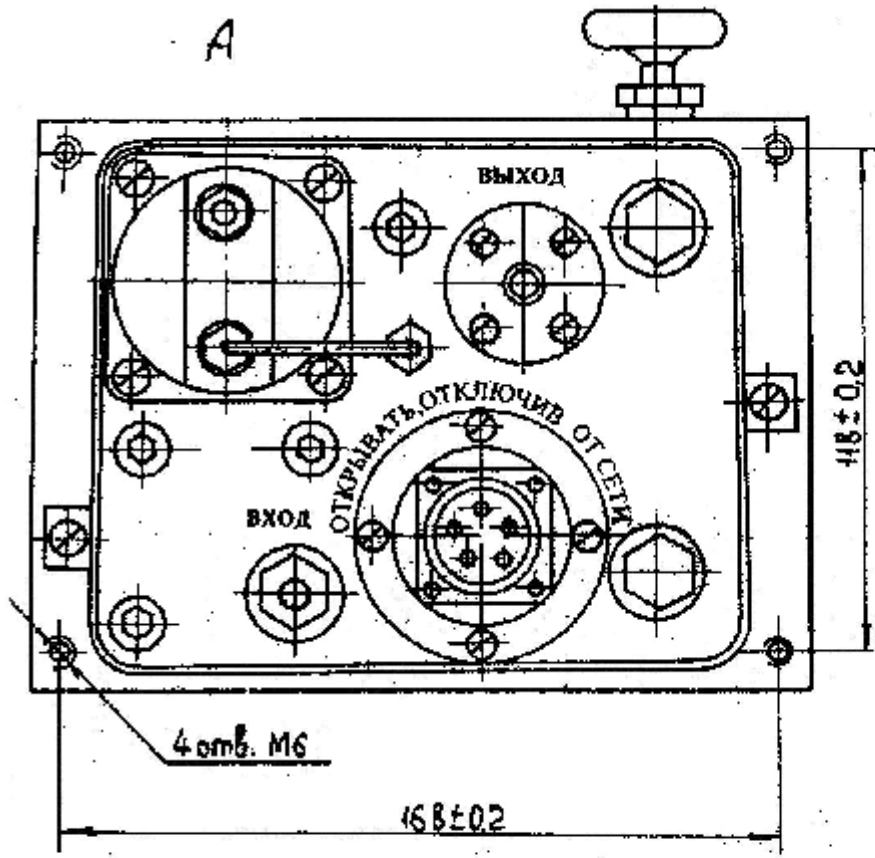
Приложение Д
 (обязательное)
 Общий вид датчика ДТХ-127-1



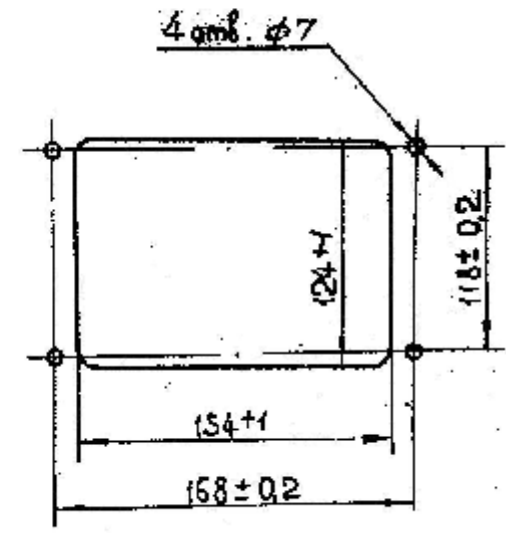
Приложение Е
(обязательное)
Общий вид датчика ДТХ-128-1



Продолжение приложения Б



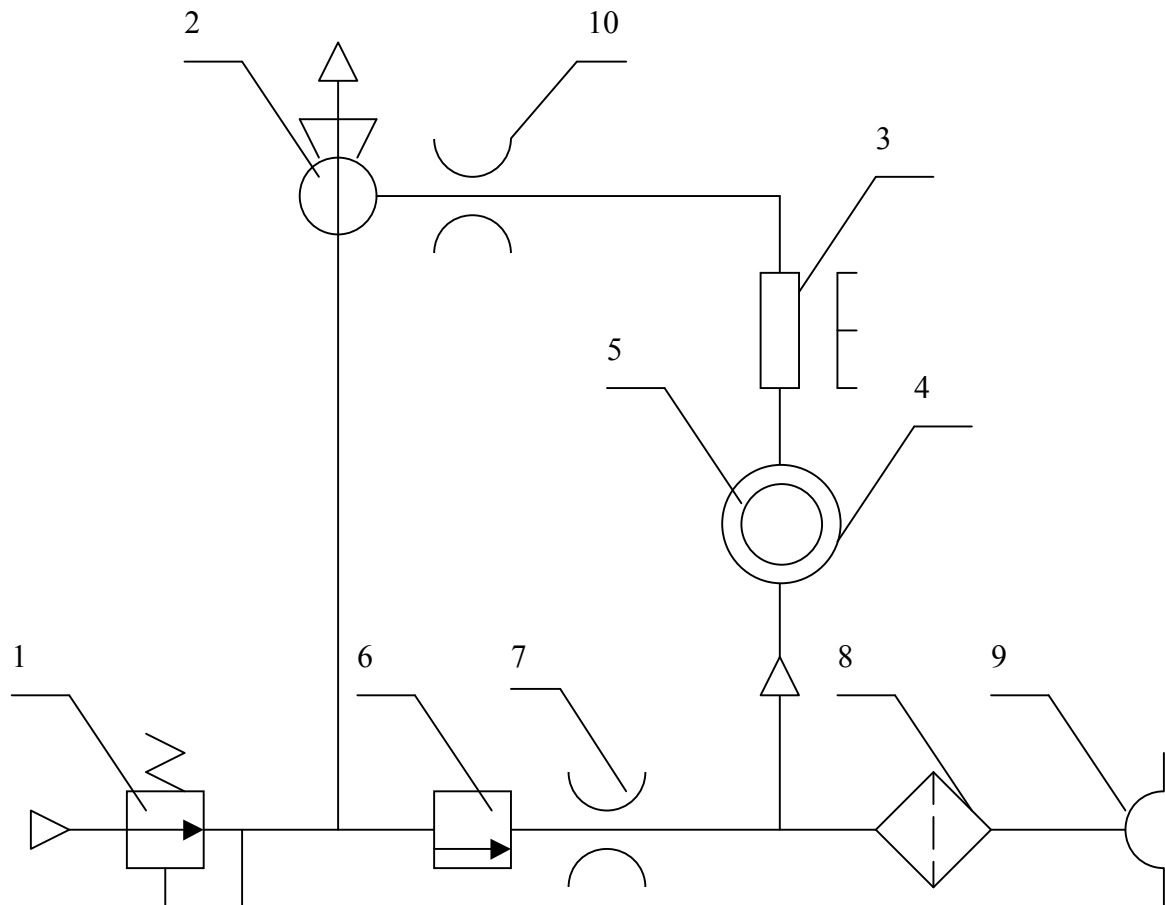
Разметка панели под крепление датчика ДТХ-128-1



Приложение Ж

(обязательное)

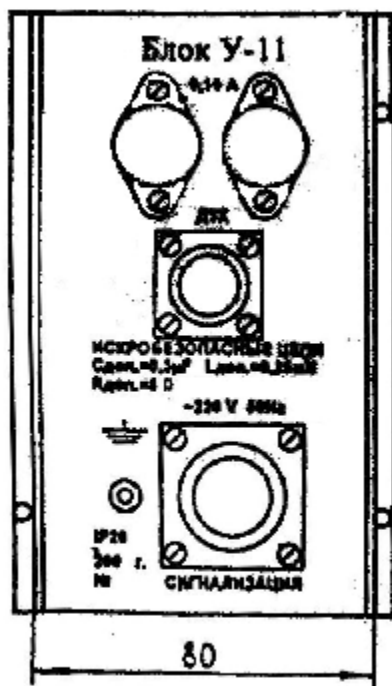
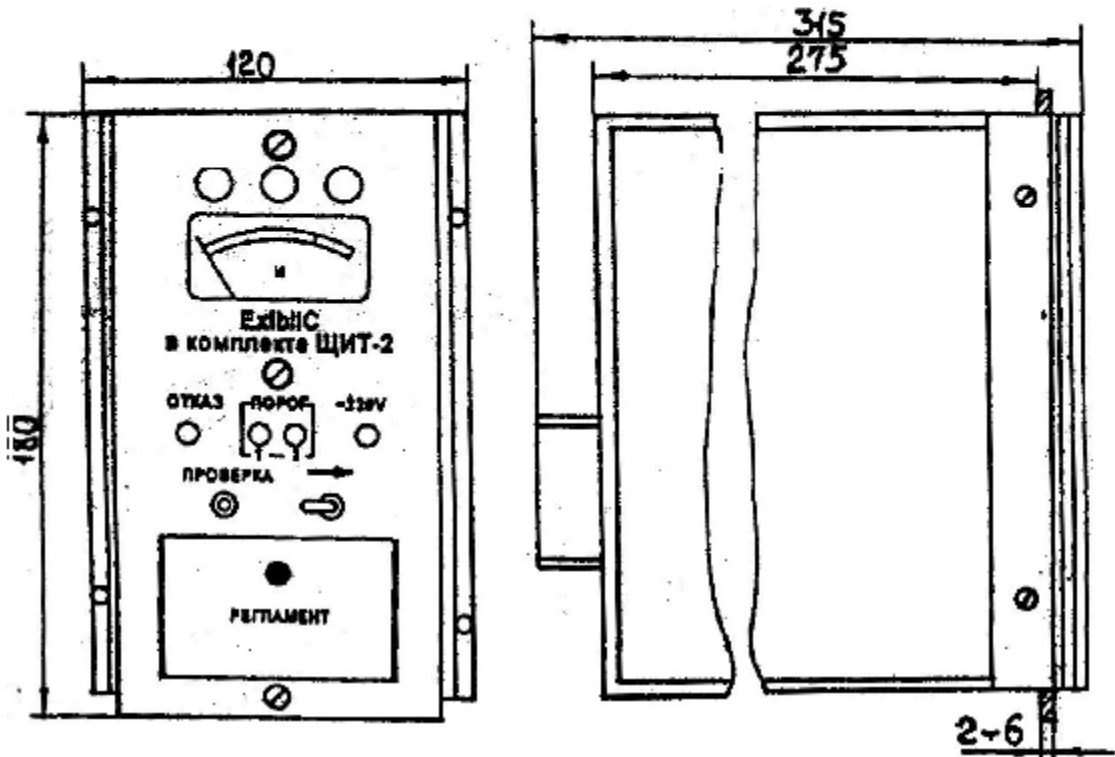
**Схема пневматическая принципиальная
датчика ДТХ-128-1**



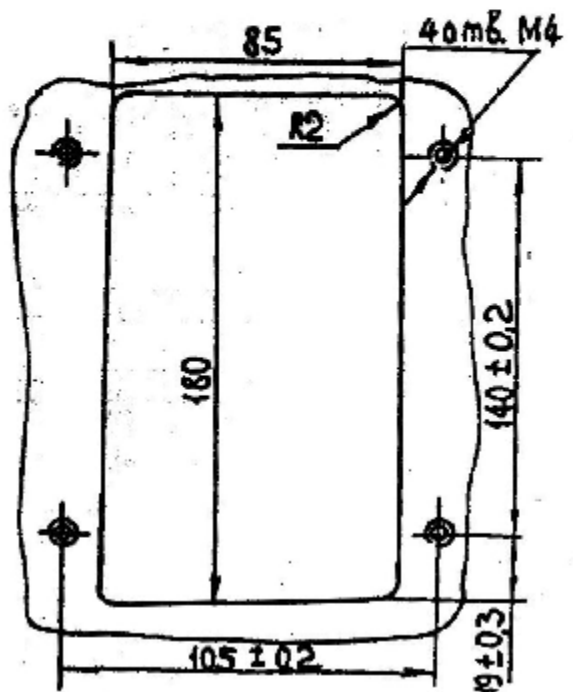
- 1 – редуктор РДВ-5М ТУ25-04-2719-75;
- 2 – эжектор;
- 3 – ротаметр;
- 4 – колпачок;
- 5 – блок чувствительных элементов;
- 6 – пневмотумблер;
- 7 – дроссель;
- 8 – фильтр;
- 9 – штуцер;
- 10 – дроссель

Примечание – Позиции 2-9 относятся к элементам конструкции датчика
ДТХ-128-1

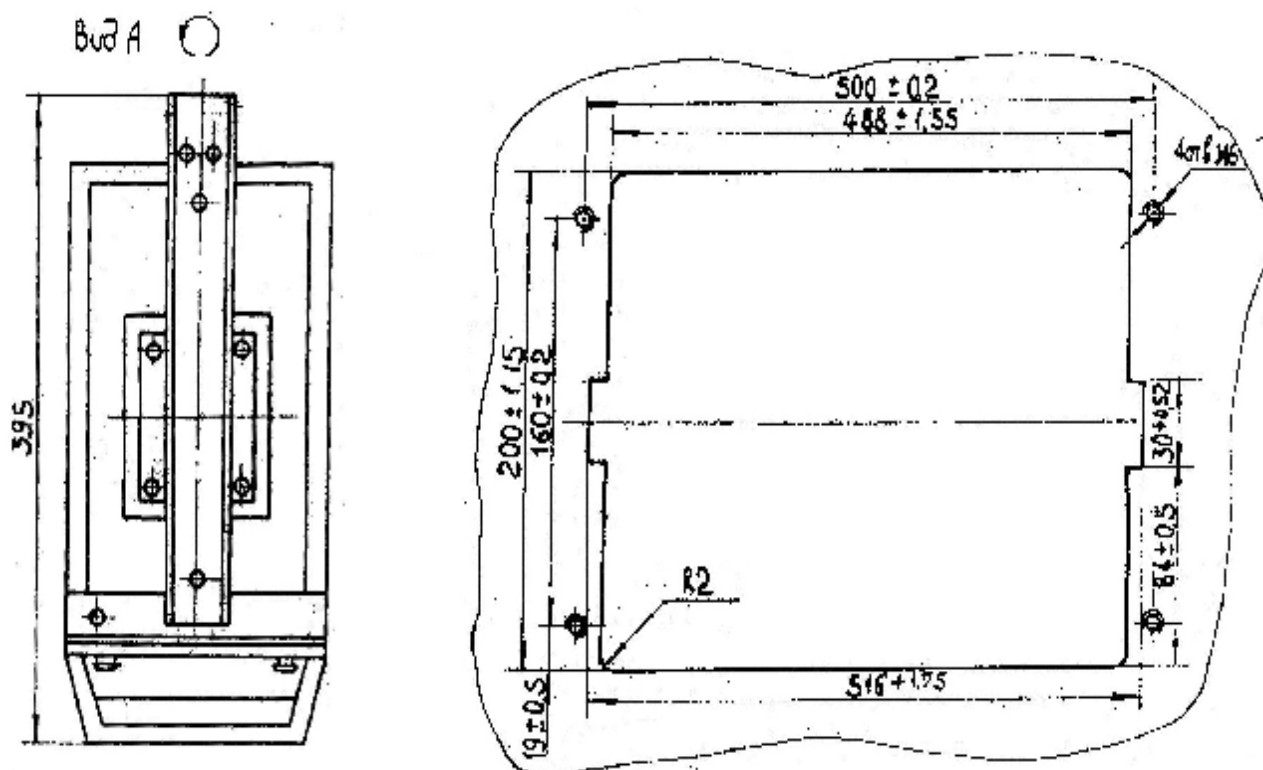
Приложение И
(обязательное)
Общий вид блока У-11



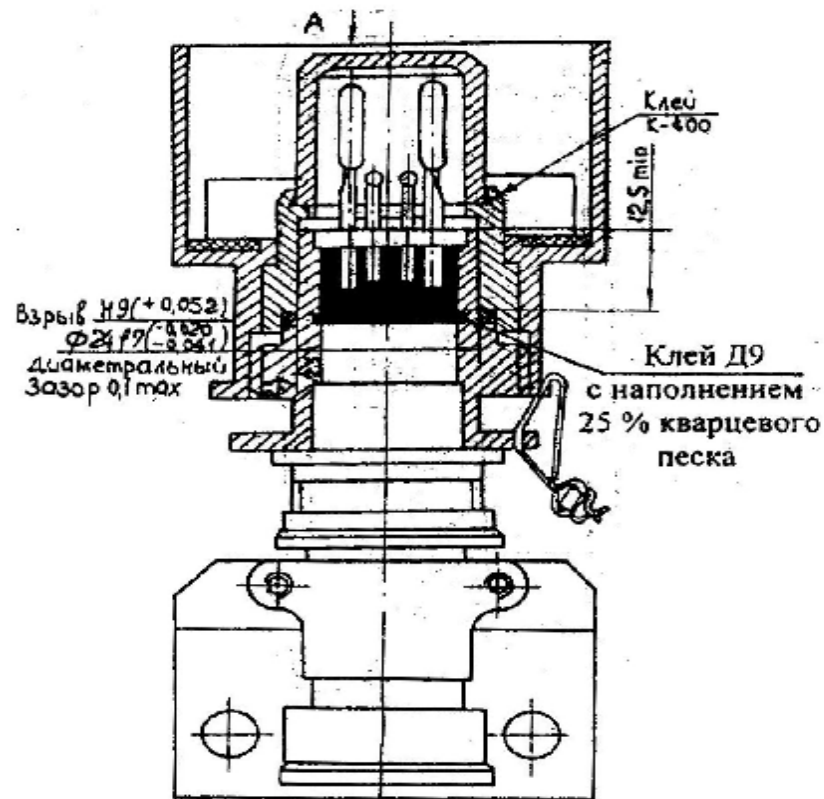
Разметка панели под крепление блока У-11



Продолжение приложения К



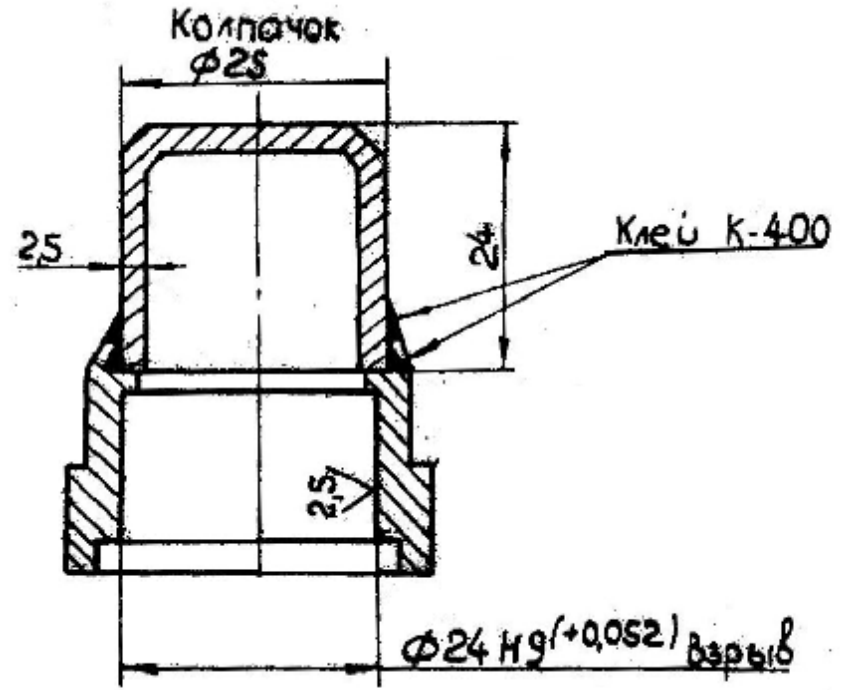
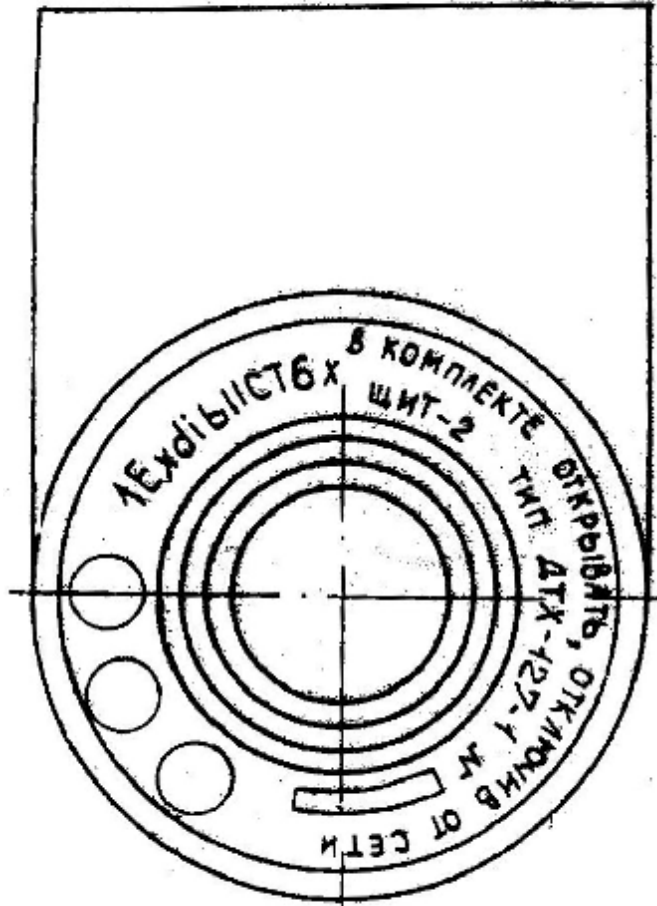
Приложение Л
(обязательное)
Средства взрывозащиты датчика ДТХ-127-1



- 1 Материал колпачка – порошок титана электролитического ПТЭС-0, ПТЭС-1, ПТЭС-2 ТУ48-10-22-79. Диаметр максимальной поры – 80-140 мкм.
- 2 Колпачок приклеен к втулке клеем К-400 ОСТ4 ГО.029.204 и проверен на механическую прочность давлением воздуха $58,84 \cdot 10^4$ Па (6 kgf/cm^2) по ГОСТ 22782.6-81 с введением во внутрь колпачка эластичной оболочки.
- 3 Материал датчика – сплав АК7ч ГОСТ 1583-93, сплав АМг-5 ГОСТ 4784-97.
- 4 Покрытие - Хим.Окс.фос.
- 5 Блок чувствительных элементов залит клеем Д9 по ОСТ4 ГО.029.204 и проверен на механическую прочность со стороны монтажа давлением воздуха $58,84 \cdot 10^4$ Па (6 kgf/cm^2) по ГОСТ 22782.6-81.
- 6 Резьбовое соединение смазано тонким слоем смазки ОКБ-122-7 ГОСТ 18179-72.
- 7 Требование к поверхности "Взрыв" - по ГОСТ 22782.6-81.
- 8 Датчик ДТХ-127-1 контрится проволокой КО-0,5 ГОСТ 792-67 и пломбируется пломбой по ГОСТ 18677-73. Пломба после обжата покрывается двумя слоями лака АК-113 ГОСТ 23832-79.

Продолжение приложения Л

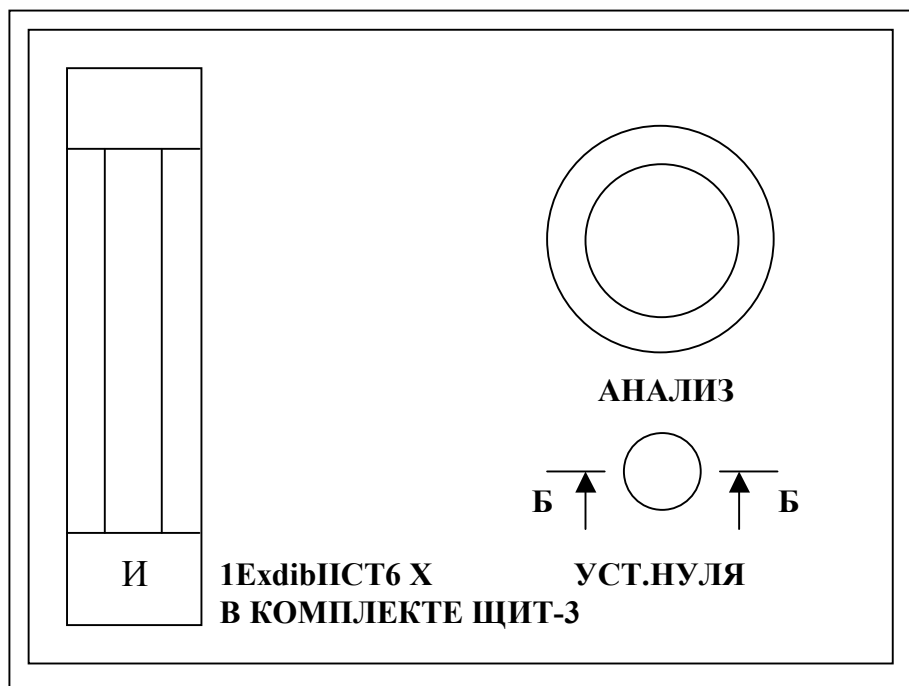
Вид А



Приложение М

(обязательное)

Средства взрывозащиты датчика ДТХ-128-1



1 Материал колпачка – порошок титана электрического ПТЭС-0, ПТЭС-1, ПТЭС-2 ТУ48-10-22-79. Диаметр максимальной поры – 80-140 μm .

2 Колпачок приклеен к втулке клеем К-400 ОСТ4 ГО.029.204 и проверен на механическую прочность давлением воздуха $58,84 \cdot 10^4 \text{ Pa}$ (6 kgf/cm^2) по ГОСТ 22782.6-81 с введением во внутрь колпачка эластичной оболочки.

3 Материал датчика – сплав АМг-5 ГОСТ 4784-74.

4 Покрытие - Хим.Окс.Фос.

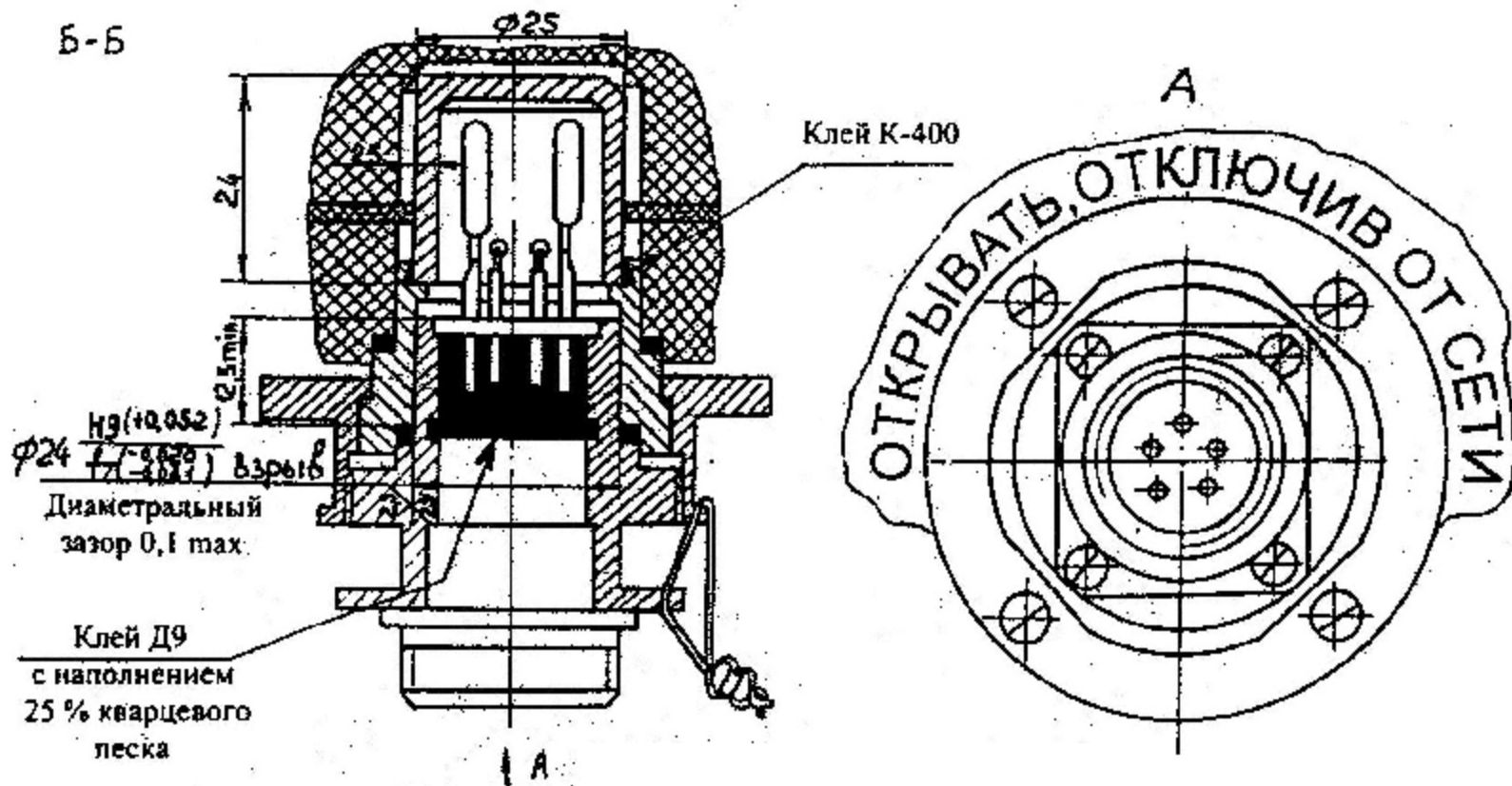
5 Блок чувствительных элементов залить клеем Д9 по ОСТ4 ГО.029.204 и проверен на механическую прочность со стороны монтажа давлением воздуха $58,84 \cdot 10^4 \text{ Pa}$ (6 kgf/cm^2) по ГОСТ 22782.6-81.

6 Резьбовое соединение смазано тонким слоем смазкой ОКБ-122-7 ГОСТ 18179-72.

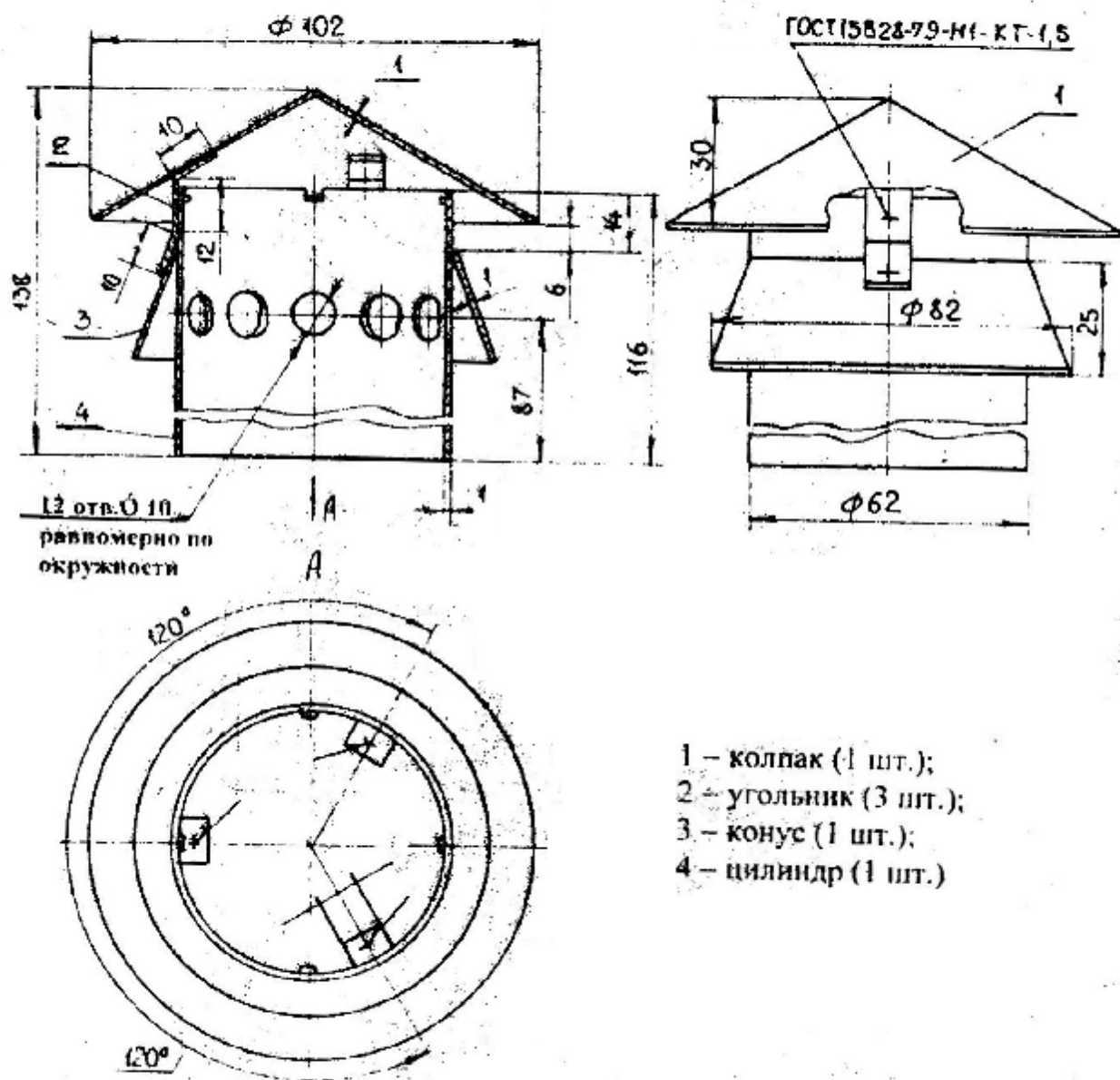
7 Требование к поверхности "Взрыв" по ГОСТ 22782.6-81.

8 Датчик ДТХ-128-1 контрится проволокой КО 0,5 ГОСТ 792-67 и пломбируется пломбой по ГОСТ 18677-73. Пломба после обжатия покрывается двумя слоями лака АК-113 ГОСТ 23832-79.

Продолжение приложения М



Приложение Н
(обязательное)
Колпак защитный

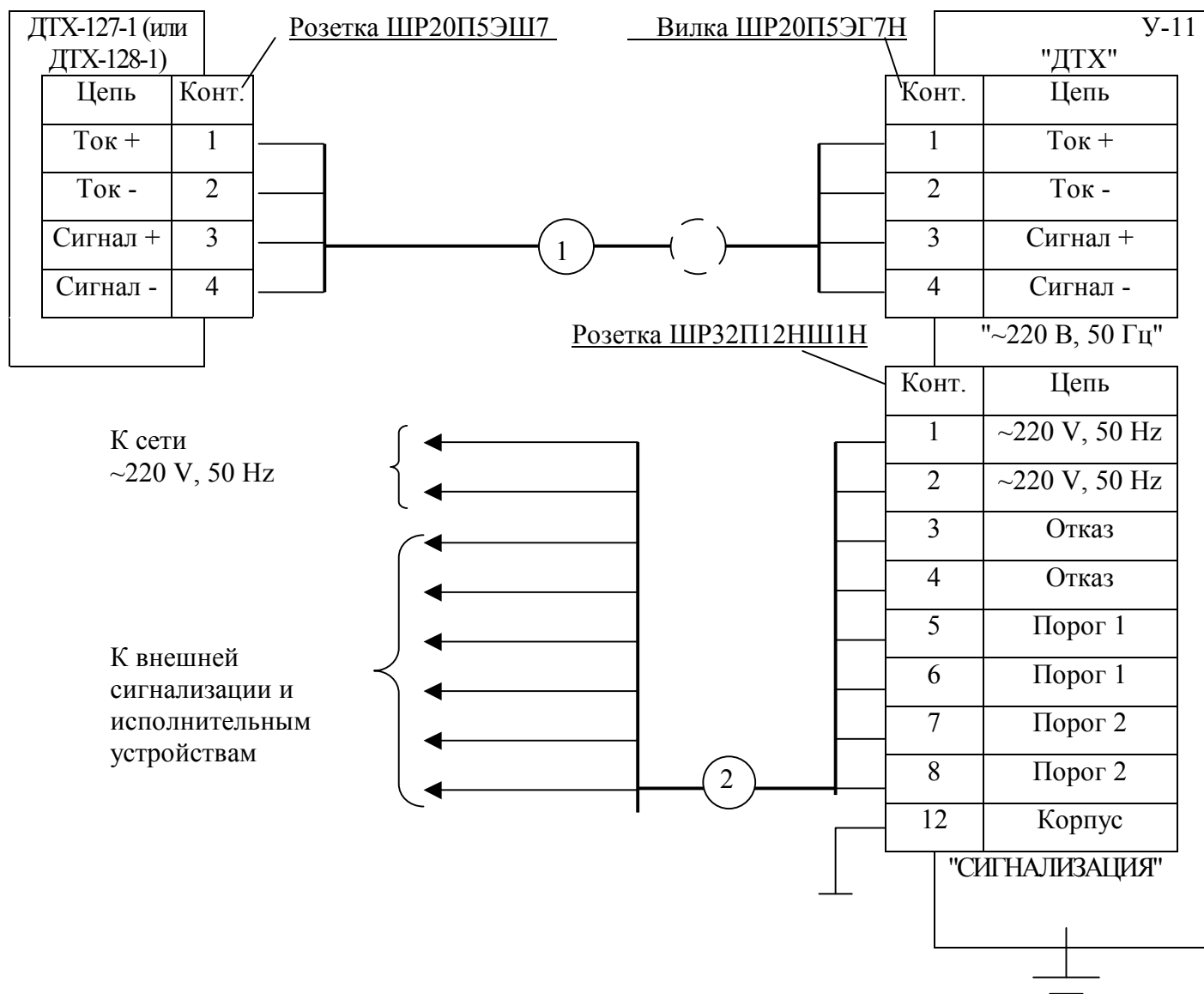


Материал и покрытие выбираются потребителем в зависимости от условий эксплуатации

Приложение П

(обязательное)

Схема электрическая соединений одноканального сигнализатора



Кабели:

1 - Провод РПШЭ 4 x 1,5 mm (380) ТУ 16 К-18-001-89;

2 – Кабель МКШ 10 x 0,35 ГОСТ 10348-80.

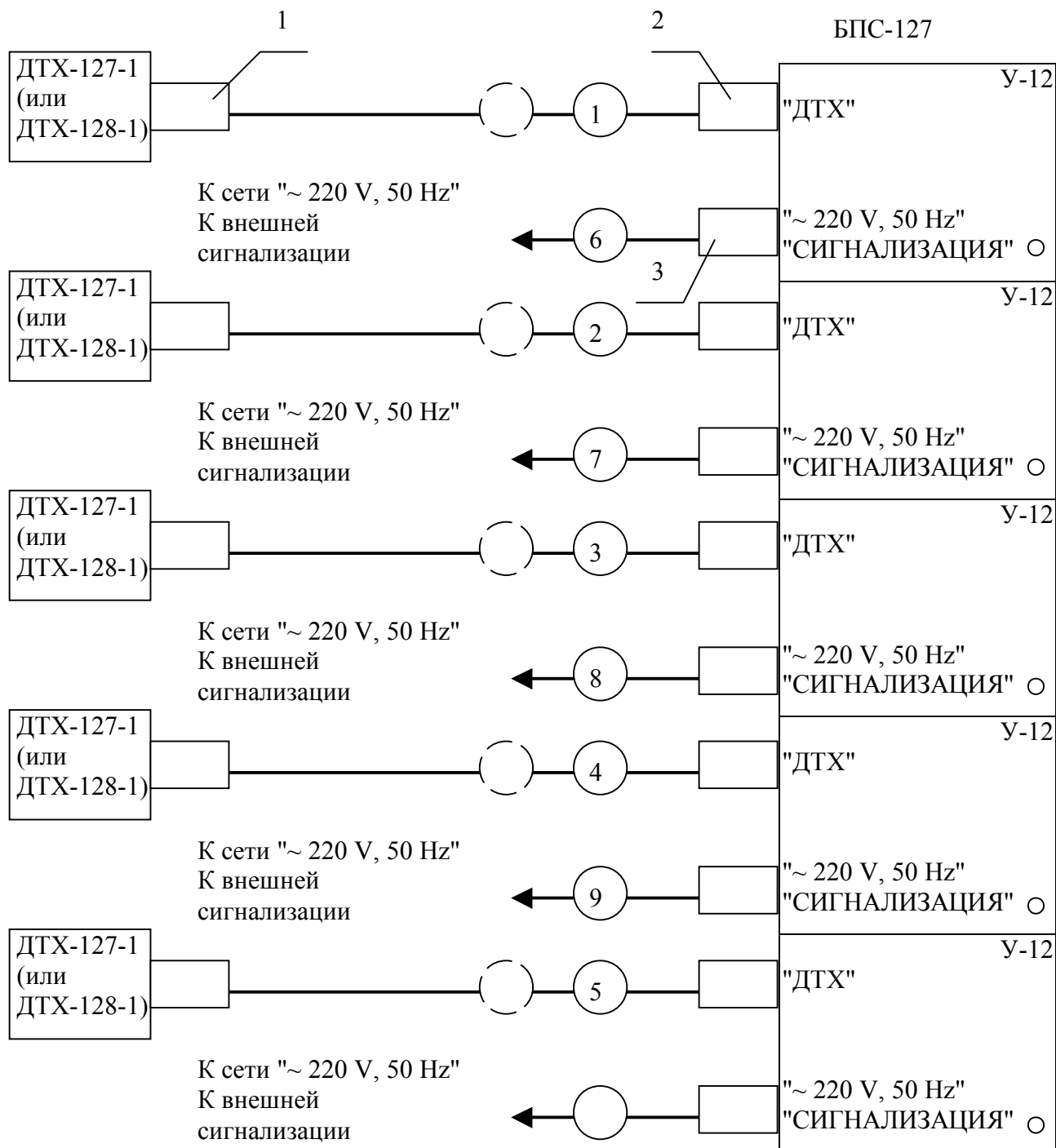
Примечание 1 Провода и кабели в комплект поставки не входят.

Примечание 2 Цепь заземления выполнить проводом, сопротивление которого не более 4 Ω.

Приложение Р

(обязательное)

Схема электрическая соединений пятиканального сигнализатора



Кабели:

1...5 – Провод РПШЭ 4 x 1,5 mm (380) ТУ 16 К-18-001-89;

6...10 – Кабель МКШ 10 x 0,35 ГОСТ 10348-80.

Разъемы:

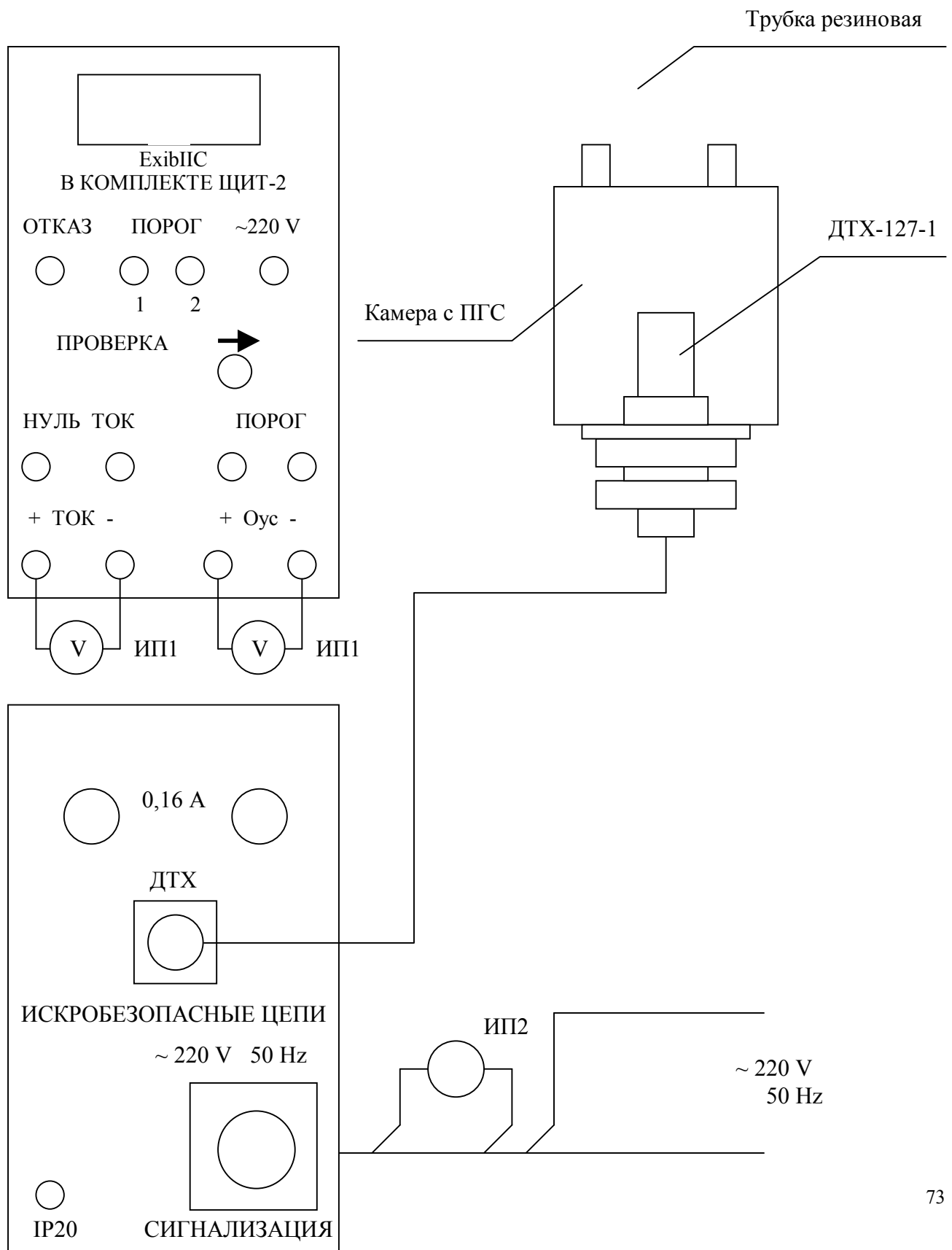
1 – Розетка ШР20П5ЭШ7 (5 шт.);

2 – Вилка ШР20П5ЭГ7Н (5 шт.);

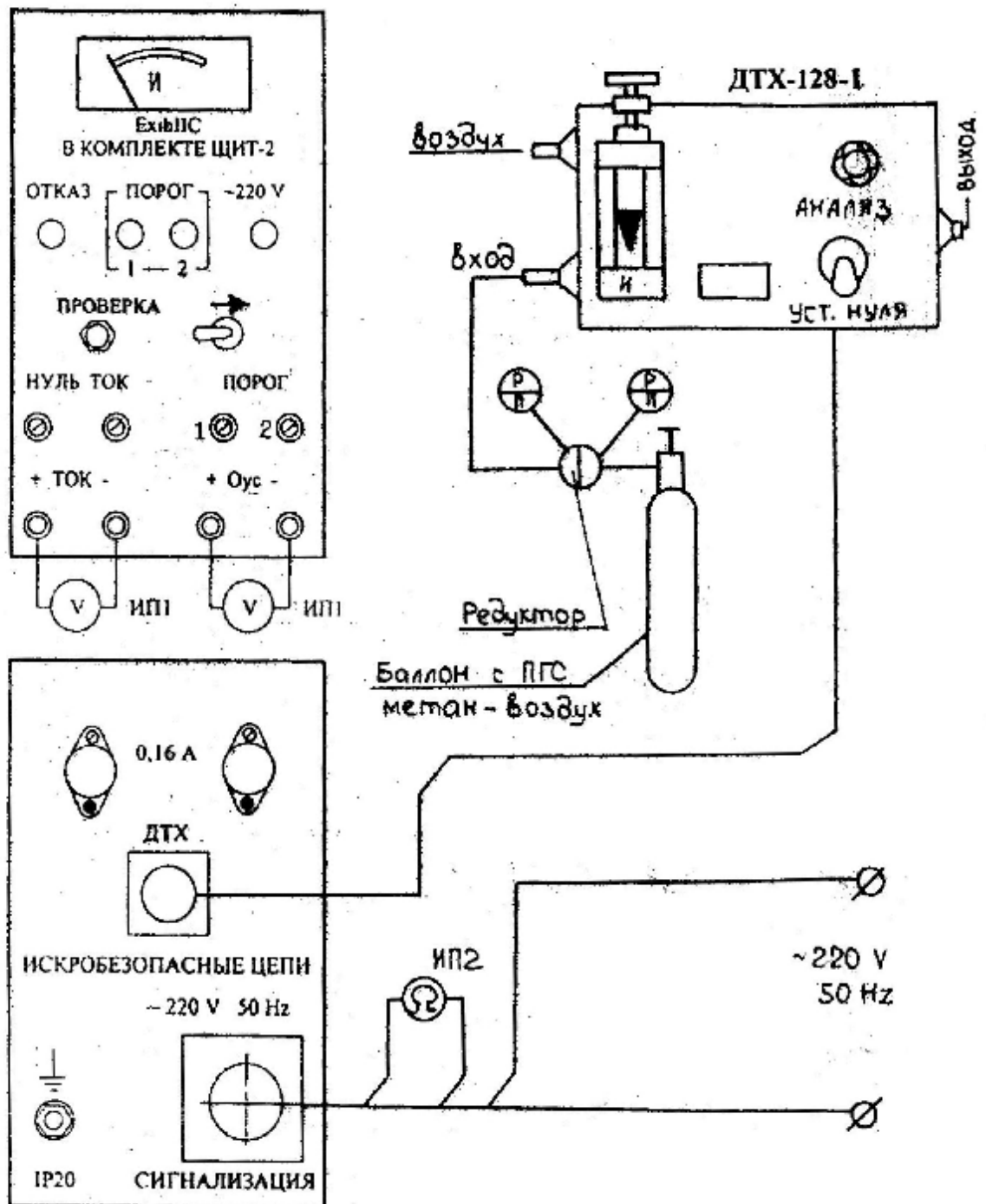
3 – Розетка ШР32П12НШ1Н (5 шт.).

Приложение С
(обязательное)

**Схема рабочего места для проверки сигнализатора
с датчиком ДТХ-127-1**



Приложение Т
(обязательное)
Схема рабочего места для проверки сигнализатора
с датчиком ДТХ-128-1



Не поставляется

Лист регистрации изменений

Изм	Номера листов (страниц)				Всего листов (страниц) в докум.	№ докум.	Входящий № сопроводительного докум. и дата	Подп.	Дата
	измененных	замененных	новых	аннулированных					

