

ПАСПОРТ НА ИЗДЕЛИЕ:

**БАНЯ ВОДЯНАЯ
БВ-40**

Инструкция по эксплуатации

Введение.

Руководство по эксплуатации содержит сведения, необходимые для эксплуатации термостатирующей бани. Изготовитель оставляет за собой право вносить в конструкцию и схему прибора изменения, не влияющие на технические параметры без коррекции эксплуатационно-технической документации.

Назначение.

Прибор предназначен для нагрева пробирок установленных в штативе Флоринского, стаканов, колб и других емкостей в научно-исследовательских и промышленных лабораториях в диапазоне от +5°C выше температуры окружающего среды и до +99°C.

От ранее выпускаемых, модернизированная баня отличается:

- наличием микропроцессорного блока регулирования и поддержания заданной температуры;
- баня оснащается крышкой и защитным экраном предохраняющим трубчатые электронагреватели (ТЭНы) от повреждений ;
- баня оснащена сливным краном.

Условия эксплуатации.

Температура окружающего воздуха, (°C) ----- от +10 до +30
Относительная влажность воздуха, (%) ----- до 80
Напряжение питающей сети, (В) ----- 220±22
Частота питающей сети, (Гц) ----- 50±2
Рабочая жидкость ----- вода дистиллированная

Технические характеристики.

Минимальная температура термостатирования, °C ----- +30
(но на 5°C выше температуры окружающего воздуха).
Максимальная температура термостатирования, °C ----- +99
Дискретность, °C ----- 0,1
Предел допускаемой погрешности, не более, °C ----- ±1
Погрешность стабилизации температуры в рабочей камере, не более, °C ----- ±1

Время достижения установившегося режима, не более, мин. -----	40
Вместимость рабочей камеры, не менее, дм ³ -----	45.
Количество размещаемых штативов Флоринского, шт. -----	6.
Масса бани, не более, кг -----	25.
Размеры рабочей камеры, не менее, мм	
Длина -----	680.
Ширина -----	460.
Высота -----	145.
Габаритные размеры бани, не более, мм	
Длина -----	760.
Ширина -----	500.
Высота -----	240.

ВНИМАНИЕ!

Эксплуатация, хранение и транспортировка прибора в агрессивных средах, а также попадание посторонних предметов и жидкостей на элементы схемы управления, расположенных внутри не допускается.

Комплект поставки прибора.

Баня водяная БВ40 -----	1 шт.
Кран сливной -----	1 шт.
Крышка -----	1 шт.
Защитный экран -----	1 шт.
Паспорт -----	1 шт.

Принцип работы прибора.

Работа прибора основана на нагреве рабочей жидкости до заданной температуры. Поддержание заданной температуры осуществляется посредством микропроцессорного блока регулирования. В бане используется естественная конвекция воды.

Конструкция прибора.

Прибор выполнен в настольном варианте и состоит из блока терморегулирования (3), ванны (5) и наружного корпуса (1). Ванна представляет собой емкость, из нержавеющей стали, в которой размещены: электронагреватель (7), защитный экран (8) для защиты нагревателя.

Ванна заключена в наружный корпус, тем самым, предохраняя персонал от ожогов и снижая теплоотдачу рабочей жидкости. Для удобства эксплуатации предусмотрен сливной кран (6).

Баня комплектуется высокой крышкой (2). На передней панели расположены: сетевой выключатель (4), терморегулятор и предохранителедержатели с плавкими вставками (10А).

Подготовка прибора к эксплуатации.

Внимание:

- 1. Корпус прибора должен быть заземлен через кабель питания. При необходимости установите розетку с заземлением.**
- 2. Включение прибора без рабочей жидкости запрещено.**

Заполните ванну прибора рабочей жидкостью до необходимого уровня, но не ниже чем на 2/3 объема. При этом необходимо учитывать повышение уровня жидкости при погружении в ванну емкостей и снижение уровня при испарении.

Порядок работы.

Включите вилку прибора в сеть. Включите прибор сетевым выключателем. На цифровом индикаторе прибора кратковременно высветится три горизонтальных сегмента, далее терморегулятор покажет текущую температуру в контролируемой среде.

Нажмите и удерживайте кнопку «УСТАНОВКА», индикатор начнет мигать.

Кнопками «+» или «-» установите необходимую вам температуру.

Кратковременно нажать кнопку «УСТАНОВКА», прибор начнет отрабатывать установленную температуру.

Если при программировании не нажимать кнопки в течение 10 секунд, прибор также перейдет в рабочий режим.

Если возникла необходимость отключить электронагреватель, то нажатие кнопки «ВКЛ/ВЫКЛ.» отключит его от сети, светодиод замигает зеленым светом. В этом состоянии прибор будет отображать текущую температуру контролируемой среды, т.е. работать как термометр. Вторичное нажатие этой кнопки вернет прибор в рабочее состояние.

В приборе установлен гистерезис равный $0,5^{\circ}\text{C}$.

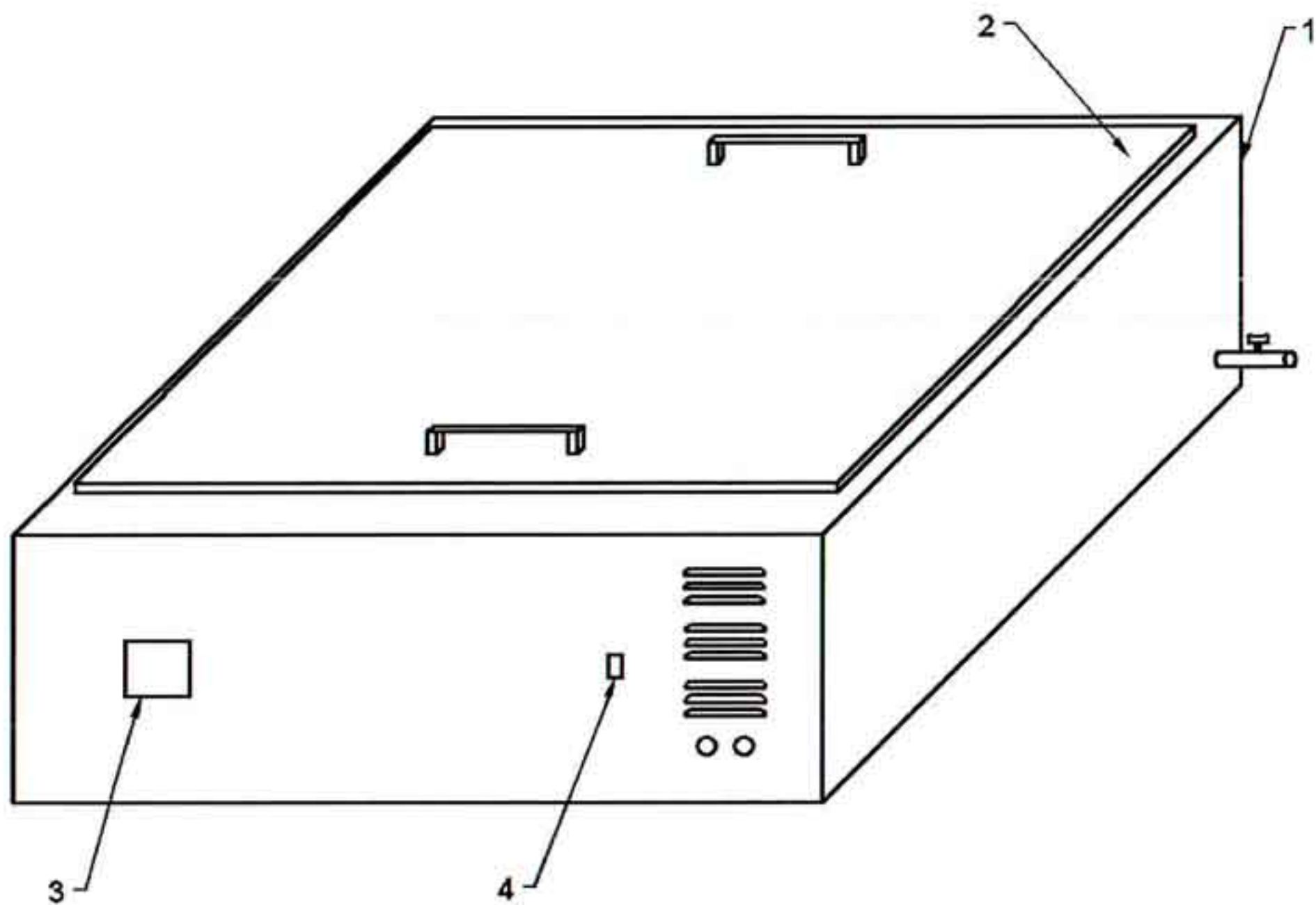
ПОЯСНЕНИЕ! Это разность значения температуры между включением и выключением нагревателя. Например, при установленной температуре 50°C , нагреватель выключится при 50°C , а включится при снижении температуры до $49,5^{\circ}\text{C}$.

В связи с большой инерционностью трубчатого электронагревателя рекомендуется устанавливать температуру на $0,5-1,0^{\circ}\text{C}$ меньше необходимой. Например, при необходимой температуре 50°C следует установить на приборе $49,0-49,5^{\circ}\text{C}$, в этом случае температура будет колебаться между значениями $49,0-50,5^{\circ}\text{C}$, ($49,5$ и $51,0^{\circ}\text{C}$).

В процессе нагрева, когда на трубчатый электронагреватель (ТЭН) подается напряжение, т.е. идет процесс нагрева, красный светодиод светится постоянно. По достижению установленной температуры начинает светиться зеленый светодиод. После снижения температуры на величину гистерезиса, т.е. на $0,5^{\circ}\text{C}$ вновь на ТЭН подается напряжение и светится красный светодиод. Как было изложено выше зеленый светодиод мигает, когда напряжение на ТЭН не подается и происходит естественное снижение температуры с отображением ее значения на индикаторе прибора.

Внимание!

Прибор имеет вентиляционные отверстия, расположенные на горизонтальной плоскости последнего, выступающей из лицевой панели водяной бани. Не допускается попадание на них жидкости, а также загрязнение их, что может привести к перегреву или замыканию и как следствие выходу прибора из строя!



1. Корпус, 2. Крышка,
3. Блок терморегулирования,
4. Сетевой выключатель.

Рис.1

Требования безопасности.

Конструкция бани соответствует «Правилам устройства электроустановок» (ПУЭ).

По способу защиты человека от поражения электрическим током баня относится к классу 1 по ГОСТ 12.2.007.0.

Электрическое сопротивление между любой, подлежащей защитному заземлению частью бань и заземляющим контактом вилки сетевого шнура не более 0,1 Ом.

Электрическая прочность изоляции между доступными для прикосновения металлическими частями бани и сетевой цепью не менее 0,5 МОм.

Электрическая прочность изоляции между доступными для прикосновения металлическими частями бани и сетевой цепью выдерживает испытательное напряжение не менее 1500В частотой 50Гц в течение 1 мин без разрядов и пробоев.

Конструкция бани по пожарной безопасности соответствует требованиям ГОСТ 12.1.004.

Ток утечки при рабочей температуре не превышает 0,75 мА.
Баня имеет степень защиты IP22 по ГОСТ 14254.

Правила приемки.

Бани до их отгрузки, передачи или продаже потребителю (заказчику) подлежат приемке с целью удостоверения их годности для использования в соответствии с требованиями, установленными техническими условиями ТУУ 33.1-31640374-005-2004.

Для контроля качества и приемки изготовленной продукции используют следующие основные категории испытаний:

- Приемно-сдаточные (ПСИ);
- Периодические (ПИ);
- На надежность;
- Типовые;
- Сертификационные (при наличии).

Правила приемки бань, предназначенных для экспорта, должны соответствовать ОСТ 10-101 и настоящим техническим условиям.

Свидетельство о приемке.

Баня водяная лабораторная, заводской номер 225,
соответствует техническим условиям ТУ У 33.1-31640374.005-2005 и
признана годной для эксплуатации.



Дата выпуска XI - 2013

Контролер ●ТК [Signature]

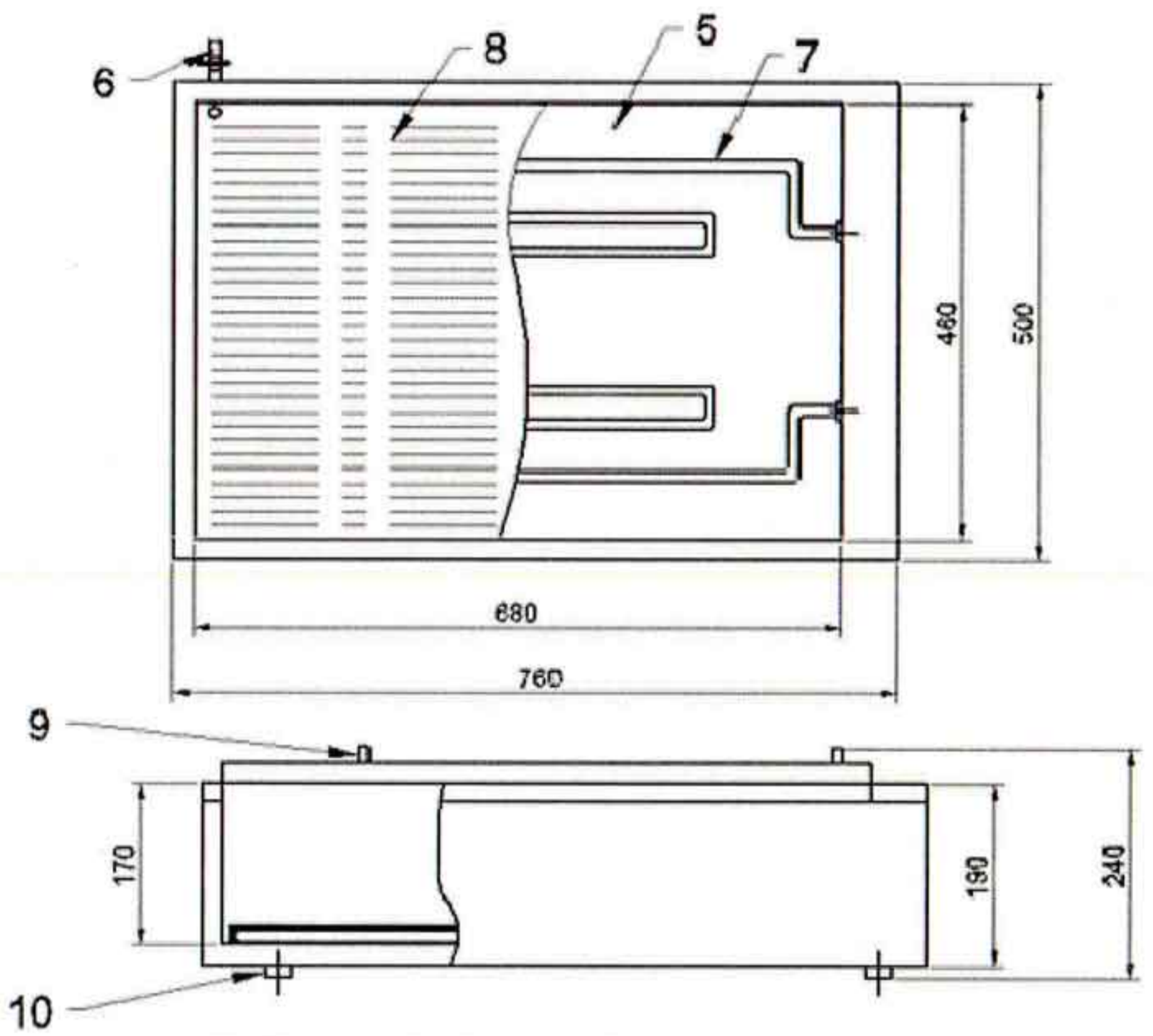
Гарантийные обязательства.

Изготовитель гарантирует работоспособность прибора при
соблюдении условий транспортировки, хранения и эксплуатации.

Гарантийный срок составляет 12 месяцев со дня ввода ее в
эксплуатацию, но не более 18 месяцев со дня выпуска.

Сведения о рекламациях.

В случае несоответствия бани требованиям технических условий и
настоящего паспорта в течение гарантийного срока, потребитель имеет
право направить рекламацию предприятию-изготовителю по адресу:



- 5. Ванна,
- 6. Сливной кран,
- 7. Электронагреватель,
- 8. Защитный экран,
- 9. Ручка,
- 10. Ножка.

Рис. 2