

## Вибратор пневматический ВПК280

Масса материала (бункера)

≤ 280 кг

давление воздуха, бар	расход воздуха, нл/мин	вырабатываемое усилие, Н
3 бар	716	5768
4 бар	767	6624
6 бар	818	7534

Частота вибрации колеблется в пределах в зависимости от давления в сети.

4...320 об/мин

Внутренний диаметр входного шланга

12 мм

Внутренний диаметр выходного шланга

12 мм

Диаметр крепежных отверстий D

12<sup>+0.2</sup> мм

Межосевое расстояние E

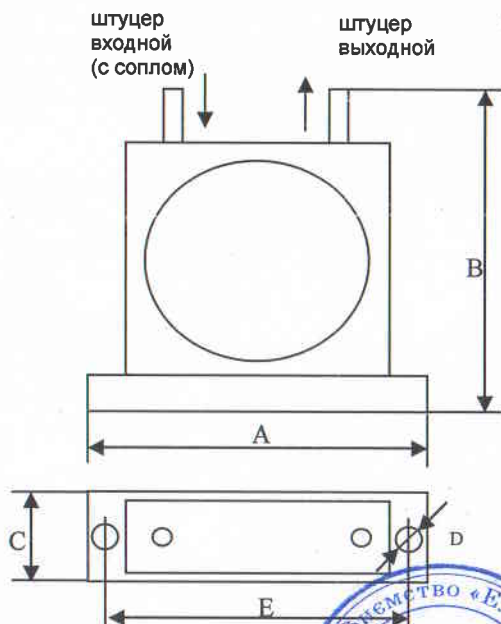
140 мм

Габаритные размеры AxBxС

164x146x50 мм

Масса

2.5 кг



Серийный номер:

Дата изготовления: 9.09.2017г.

